



Titan

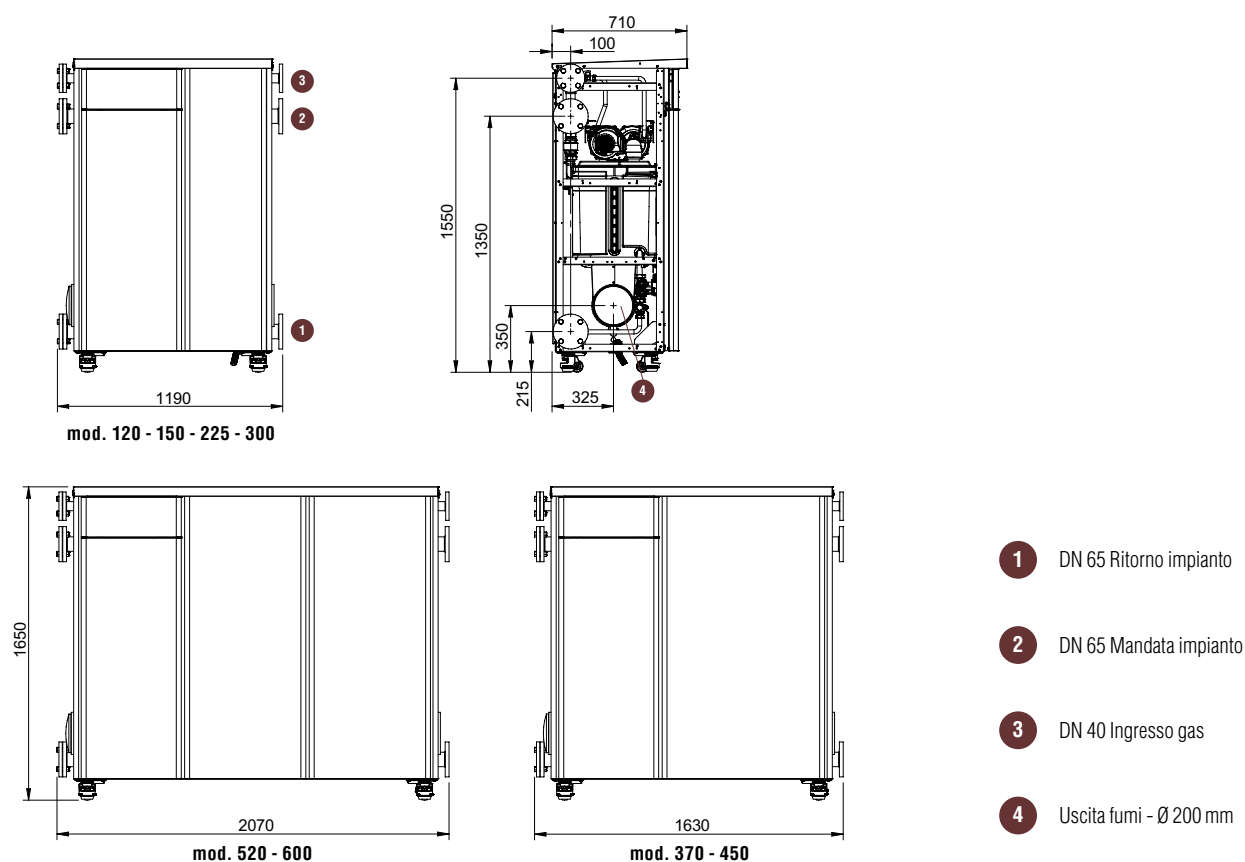
Generatore termico a condensazione ad elevata modulazione di potenza da esterni

- Generatore termico a condensazione ad alta potenza, con un range di modulazione fino a 1/40
- I gruppi di combustione sono Classe 6 secondo EN 15502-1). Possono funzionare a metano o GPL
- Circuito Aria / Fumi con aspirazione sul luogo di installazione e valvola clapet di non ritorno fumi per poter dimensionare il collettore in pressione
- Titan è stato progettato per poter essere installato sia all'interno che all'esterno anche senza alcuna protezione dalle intemperie
- Il controllo elettronico fornito di serie con MACH è in grado di: * gestire un impianto termico a due zone dirette o una zona diretta e l'accumulo sanitario / * regolare la potenza o la temperatura con il segnale 0 - 10V / * ripristinare da remoto il normale funzionamento
- In abbinamento al kit di termoregolazione THETA+ è possibile gestire: * fino ad otto generatori in cascata / * un impianto con tre circuiti di riscaldamento (di cui due miscelati ed uno diretto) / * la produzione di acqua calda sanitaria con un accumulo esterno

Codice caldaia	Modello caldaia
OMCMEAWD	TITAN 120
OMCMFAWD	TITAN 150
OMCMJAWD	TITAN 225
OMCMLAWD	TITAN 300
OMCMMAWD	TITAN 370
OMCMNAWD	TITAN 450
OMCMPAWD	TITAN 520
OMCMQAWD	TITAN 600

MODELLO			120	150	225	300	370	450	520	600
Portata termica	Max/Min	kW	115,0 / 14,0	142 / 14,0	213 / 14,0	284 / 14,0	355 / 14,0	426 / 14,0	497 / 14,0	568 / 14,0
Potenza termica (80°C-60°C)	Max/Min	kW	112,8 / 13,7	139,2 / 13,7	208,8 / 13,7	278,4 / 13,7	348,1 / 13,7	417,7 / 13,7	487,3 / 13,7	556,9 / 13,7
Potenza termica (50°C-30°C)	Max/Min	kW	120,2 / 15,1	148,4 / 15,1	222,6 / 15,1	296,8 / 15,1	371 / 15,1	445,2 / 15,1	519,4 / 15,1	593,6 / 15,1
Rapporto di modulazione	Max/Min		8 / 1	10 / 1	15 / 1	20 / 1	25 / 1	30 / 1	35 / 1	40 / 1
Rendimento 80°C-60°C	Pmax%/Pmin%		98,2 / 97,7							
Rendimento 50°C-30°C	Pmax%/Pmin%		104,5 / 108,2							
Carico ridotto 30%	%		108,0							
Classe NOx			6							
Pressione esercizio	Pmax/Pmin	bar	6 / 0,8							
Grado di protezione		IP	X05							
Alimentazione elettrica		V/Hz	230V - 50Hz							
Peso netto		kg	215	215	255	290	355	395	465	500

Dimensioni ed attacchi

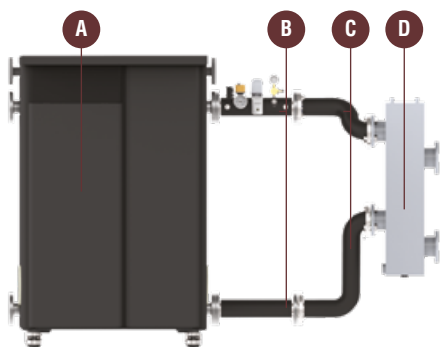


Accessori a richiesta per la configurazione secondo le specifiche del progetto

Codice	Descrizione
1KWMA11W	Sensore aggiuntivo per bollitore e/o mandata impianto per configurazioni in cascata con e senza separatore idraulico
043005X0	
	cavo 2 mt
	cavo 5 mt
046062X0	Armadio tecnico vuoto da esterno
013018X0	Sonda esterna
042086X0	Separatore idraulico DN 40 (fino a 150 kW)
042078X0	Separatore idraulico DN 65 (da 151 kW fino a 300 kW)
042089X0	Kit collegamento separatore idraulico (da 151 kW fino a 300 kW)
042080X0	Separatore idraulico DN 100 (da 301 kW fino a 600 kW)
042088X0	Kit collegamento separatore idraulico (da 301 kW fino a 600 kW)

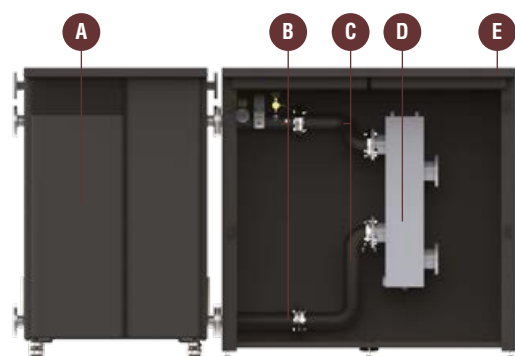
Codice	Descrizione
042075X0	Collettore INAIL (completo di apparecchiature) DN65 PN16
013017X0	Kit per la gestione con termostato (non fornito) di un bollitore sanitario
041076X0	Tubo fumo M/F in PPS lunghezza 500 mm - 200 mm
041062X0	Tubo fumo M/F in PPS lunghezza 1000 mm - 200 mm
041060X0	Curva 90° M/F in PPS - 200 mm
-	Scambiatore a piastre. Collegamento idraulico generatore-scambiatore a carico installatore. Per corretto dimensionamento vedi pagine dedicate
-	Termoregolazioni - Trattamento acqua - Scambiatori vedi pagine dedicate
-	Kit neutralizzatore di condensa (vedi apposita sezione tra accessori)

Configurazione circuito primario con separatore idraulico



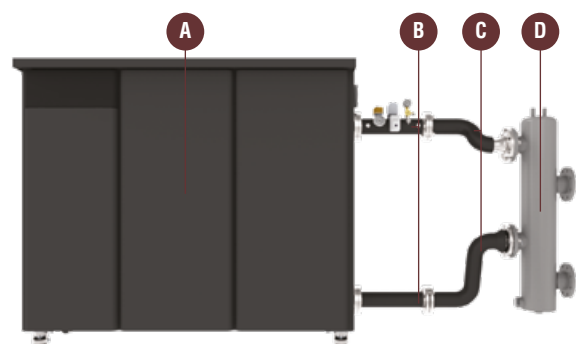
		Descrizione	Codice
A		TITAN 120	OMCMEAWD
		TITAN 150	OMCMFAWD
		TITAN 225	OMCMJAWD
		TITAN 300	OMCMLAWD
B		Collettore INAIL (completo di apparecchiature) DN65 PN16	042075X0
D		Separatore idraulico DN 40 (fino a 150 kW)	042086X0
		Separatore idraulico DN 65 (da 151 kW fino a 300 kW)	042078X0
C		Kit collegamento separatore idraulico DN 65	042089X0

Installazione con **TITAN mod. 150 - 225 - 300** in centrale termica o all'esterno in luogo parzialmente protetto, con separatore idraulico ed il collettore sicurezze INAIL non protetti. Il collegamento del separatore idraulico DN 40 per il modello **TITAN 120** dovrà essere realizzato dall'installatore.



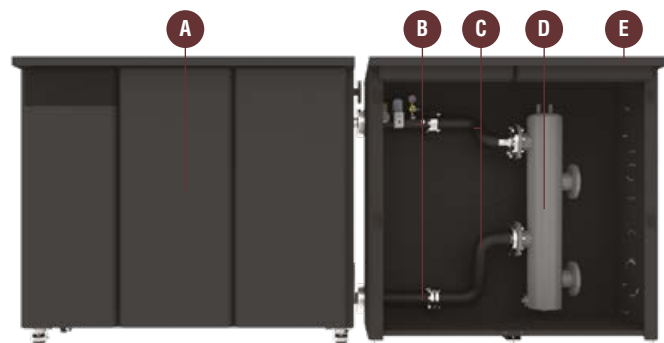
		Descrizione	Codice
A		TITAN 120	OMCMEAWD
		TITAN 150	OMCMFAWD
		TITAN 225	OMCMJAWD
		TITAN 300	OMCMLAWD
E		Armadio tecnico vuoto da esterno	046062X0
B		Collettore INAIL (completo di apparecchiature) DN65 PN16	042075X0
D		Separatore idraulico DN 40 (fino a 150 kW)	042086X0
		Separatore idraulico DN 65 (da 151 kW fino a 300 kW)	042078X0
C		Kit collegamento separatore idraulico (da 151 kW fino a 300 kW)	042089X0

Installazione con **TITAN mod. 150 - 225 - 300** in centrale termica o all'esterno in luogo parzialmente protetto, con separatore idraulico ed il collettore sicurezze INAIL non protetti. Il collegamento del separatore idraulico DN 40 per il modello **TITAN 120** dovrà essere realizzato dall'installatore.



		Descrizione	Codice
A		TITAN 370	OMCMMAWD
		TITAN 450	OMCMNAWD
		TITAN 520	OMCMPAWD
		TITAN 600	OMCMQAWD
B		Collettore INAIL (completo di apparecchiature) DN65 PN16	042075X0
D		Separatore idraulico DN 100 (da 301 kW fino a 600 kW)	042080X0
C		Kit collegamento separatore idraulico (da 301 kW fino a 600 kW)	042088X0

Installazione con **TITAN mod. 370 - 450 - 520 - 600** in centrale termica o all'esterno in luogo parzialmente protetto, con separatore idraulico ed il collettore sicurezze INAIL non protetti.



		Descrizione	Codice
A		TITAN 370	OMCMMAWD
		TITAN 450	OMCMNAWD
		TITAN 520	OMCMPAWD
		TITAN 600	OMCMQAWD
E		Armadio tecnico vuoto da esterno	046062X0
B		Collettore INAIL (completo di apparecchiature) DN65 PN16	042075X0
D		Separatore idraulico DN 100 (da 301 kW fino a 600 kW)	042080X0
C		Kit collegamento separatore idraulico (da 301 kW fino a 600 kW)	042088X0

Installazione con **TITAN mod. 370 - 450 - 520 - 600** all'esterno in luogo non protetto, con separatore idraulico ed il collettore sicurezze INAIL montati all'interno dell'armadio tecnico.

Dimensionamento e scelta scambiatore a piastre

Lamborghini CaloreClima propone una completa gamma di scambiatori a piastre in acciaio del tipo ispezionabili per impianti fino a circa 1 MW di potenza.

Di seguito alcuni esempi di dimensionamento degli scambiatori a piastre da abbinare ai generatori TITAN. La scelta e la verifica dello scambiatore da utilizzare, in relazione all'impianto, è sempre a cura del cliente. La posa in opera è a cura dell'installatore. Caratteristiche e dati tecnici degli scambiatori a piastre PHE sono consultabili alle pagine successive.

> IMPIANTI AD ALTA TEMPERATURA

MODELLO	MODELLO	CODICE	Primario: 80/60°C		Secondario: 50/70°C	
			Portate	Perdite di carico	Portate	Perdite di carico
			m ³ /h	m.H ₂ O	m ³ /h	m.H ₂ O
TITAN 120	PHE 32380 47P	052684X0	4,93	1,10240	4,96	0,9733
TITAN 150	PHE 50420 35P	052686X0	6,11	0,58019	6,08	0,5803
TITAN 225	PHE 50420 43P	052687X0	9,17	0,88937	9,13	0,88914
TITAN 300	PHE 50420 53P	052688X0	12,24	1,11413	12,18	1,09737
TITAN 370	PHE 65456 43P	052689X0	15,29	1,21929	15,23	1,21495
TITAN 450	PHE 65456 49P	052690X0	18,36	1,41434	18,28	1,40984
TITAN 520	PHE 65456 61P	052692X0	21,41	1,39622	21,32	1,39155
TITAN 600	PHE 65456 63P	052693X0	24,47	1,61771	24,37	1,72613



> IMPIANTI A BASSA TEMPERATURA

MODELLO	MODELLO	CODICE	Primario: 60/40°C		Secondario: 30/50°C	
			Portate	Perdite di carico	Portate	Perdite di carico
			m ³ /h	m.H ₂ O	m ³ /h	m.H ₂ O
TITAN 120	PHE 32380 53P	052685X0	5,2178	1,09140	5,2374	1,10360
TITAN 150	PHE 50420 35P	052686X0	6,47	0,67835	6,44	0,68005
TITAN 225	PHE 50420 53P	052688X0	9,70	0,7504	9,66	0,75176
TITAN 300	PHE 65456 43P	052689X0	12,94	0,92106	12,89	0,91889
TITAN 370	PHE 65456 53P	052691X0	16,17	1,0257	16,11	1,02329
TITAN 450	PHE 65456 63P	052693X0	19,40	1,14601	19,33	1,14242
TITAN 520	PHE 65456 71P	052694X0	22,64	1,322637	22,55	1,32257
TITAN 600	PHE 65456 83P	052696X0	25,87	1,43574	25,77	1,43574

