



*Lamborghini*  
CALORECLIMA



## Vega Fly / Vega Style

Ventilconvettore a parete / Ventilconvettore ultrasottile



## Vega Fly

*Eleganza e Classe*

CAMMINANO ASSIEME

La nuova serie di ventilconvettori

## Vega Style



---

IN AMBITO

## Design

Un oggetto esclusivo  
dalle linee innovative  
e dalle dimensioni estremamente  
compatte

---

IN AMBITO

## Affidabilità

Progettazione e  
componentistica  
MADE in ITALY  
a garanzia di  
altissima qualità

---

IN AMBITO

## Efficienza

Motore ECM  
di tipo brushless a  
commutazione elettronica  
e bassissimo consumo

---

IN AMBITO

## Silenziosità

Controllo inverter  
che predilige  
le basse portate d'aria  
riducendo la rumorosità

---

---

**Lamborghini CaloreClima**



*Lamborghini*  
CLIMA



# Vega Style

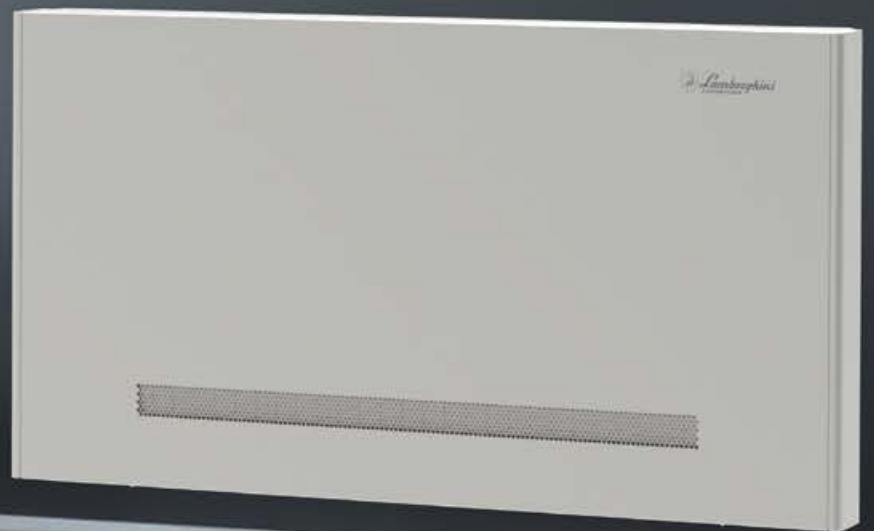
## La Gamma

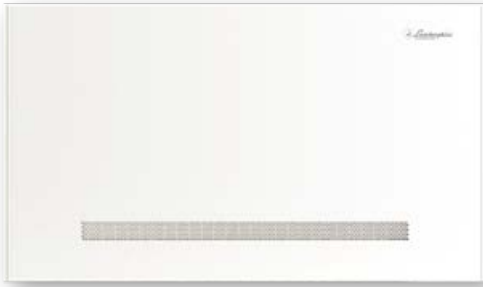
<b>4 MODELLI:</b>	10   20   30   40
<b>POTENZA RAFFRESCAMENTO:</b>	da 0,4 a 3,4 kW
<b>POTENZA RISCALDAMENTO:</b>	da 0,5 a 3,3 kW
<b>PORTATA ARIA:</b>	da 66 a 610 m <sup>3</sup> /h

Ventilconvettore tangenziale ultrasottile con una profondità di soli 127 mm. Estremamente silenzioso ed efficiente grazie al motore ECM brushless.

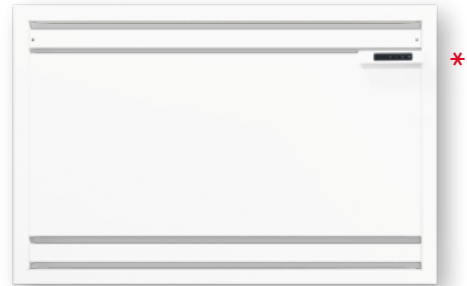
Possono essere collegati ad un circuito Master/Slave fino a 30 ventilconvettori della serie VEGA STYLE.

Con un BMS modbus (non fornito) possono essere messi in rete fino a 60 unità.





*Serie* **VM**  
Versione  
a mobiletto



*Serie* **VN**  
Versione  
ad incasso

\* Fornita con o senza  
comando  
display touch screen



## Caratteristiche principali

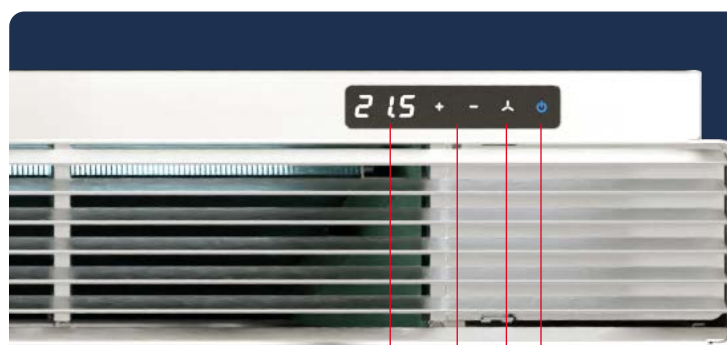
- Scheda elettronica con uscite relè per priorità caldaia o pompa di calore
- Vaschetta raccogli condensa
- Struttura esterna bianca in metallo
- Comandi unità touch screen e display LCD
- Ventilatore tangenziale
- Motore EC a basso consumo
- Alette di distribuzione dell'aria orientabili su due posizioni
- Collegamenti idraulici standard a sinistra, disponibili su richiesta anche con collegamenti a destra
- Compatibile con sistemi di supervisione da remoto e/o domotica con il protocollo Modbus, fino a 60 unità
- Sistema Master/Slave per installazioni fino 30 ventilconvettori connessi



*Enjoy* your time

## Controllo elettronico

VEGA STYLE viene fornito di serie completo della scheda elettronica di controllo per la gestione dei componenti dell'unità, delle connessioni con sistemi di supervisione remota e/o domotica o del sistema di installazione di tipo Master/Slave.



Temperatura ambiente e set-point

On - Off

Regolazione parametri e temperature

Regolazione velocità ventilatore



La versione a mobiletto VEGA STYLE viene fornita completa di display touch screen per la regolazione dei parametri del fan coil e per il controllo della temperatura desiderata in ambiente. (per la versione ad incasso il display viene fornito come kit ed è obbligatorio per la conduzione di un singolo fan coil o una serie di incassi collegati in Master/Slave).

La serie VEGA STYLE non necessita di un termostato a parete aggiuntivo.

## Master/Slave

L'elettronica standard di VEGA STYLE è in grado di gestire una rete, fino a 30 unità, con il sistema Master/Slave senza dover utilizzare alcun regolatore aggiuntivo. Ogni rete dovrà prevedere almeno una macchina dotata di display (versione VM)

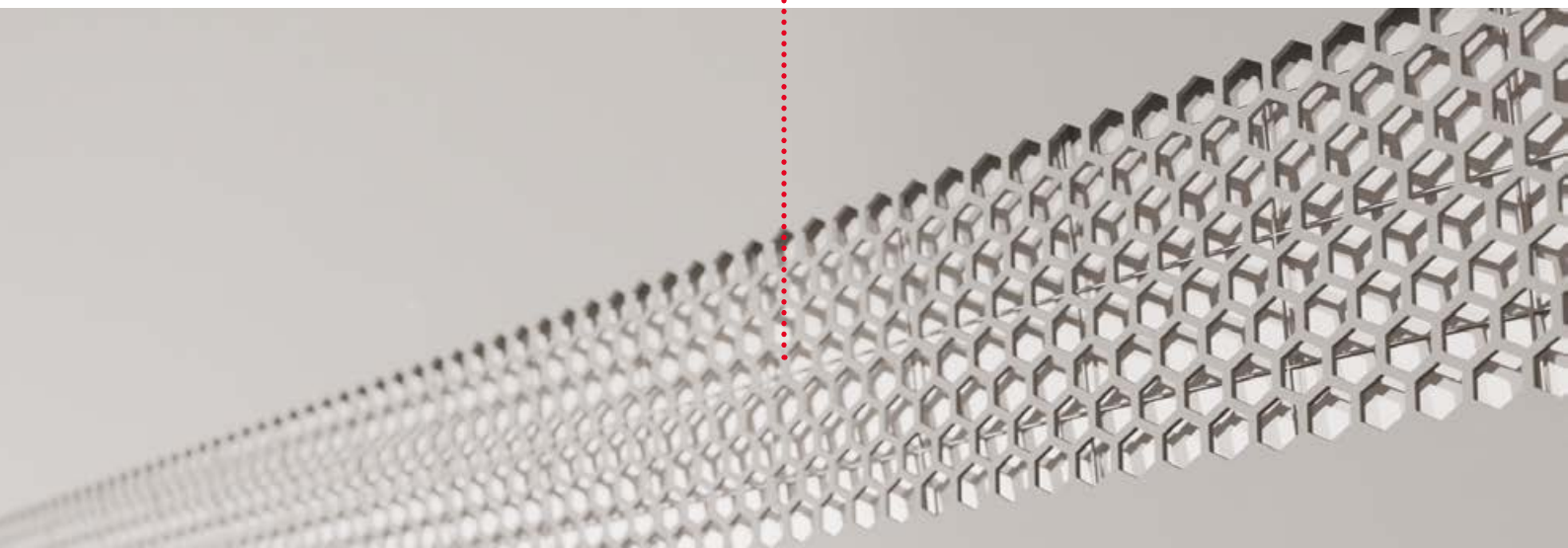


## Building Manager System (BMS)

I ventilconvettori VEGA STYLE sono dotati di porta modbus e possono essere controllati singolarmente da un sistema BMS fino ad un massimo di 60 unità



Doppia aspirazione dell'aria per una miglior stabilità dell'afflusso ed un funzionamento più silenzioso

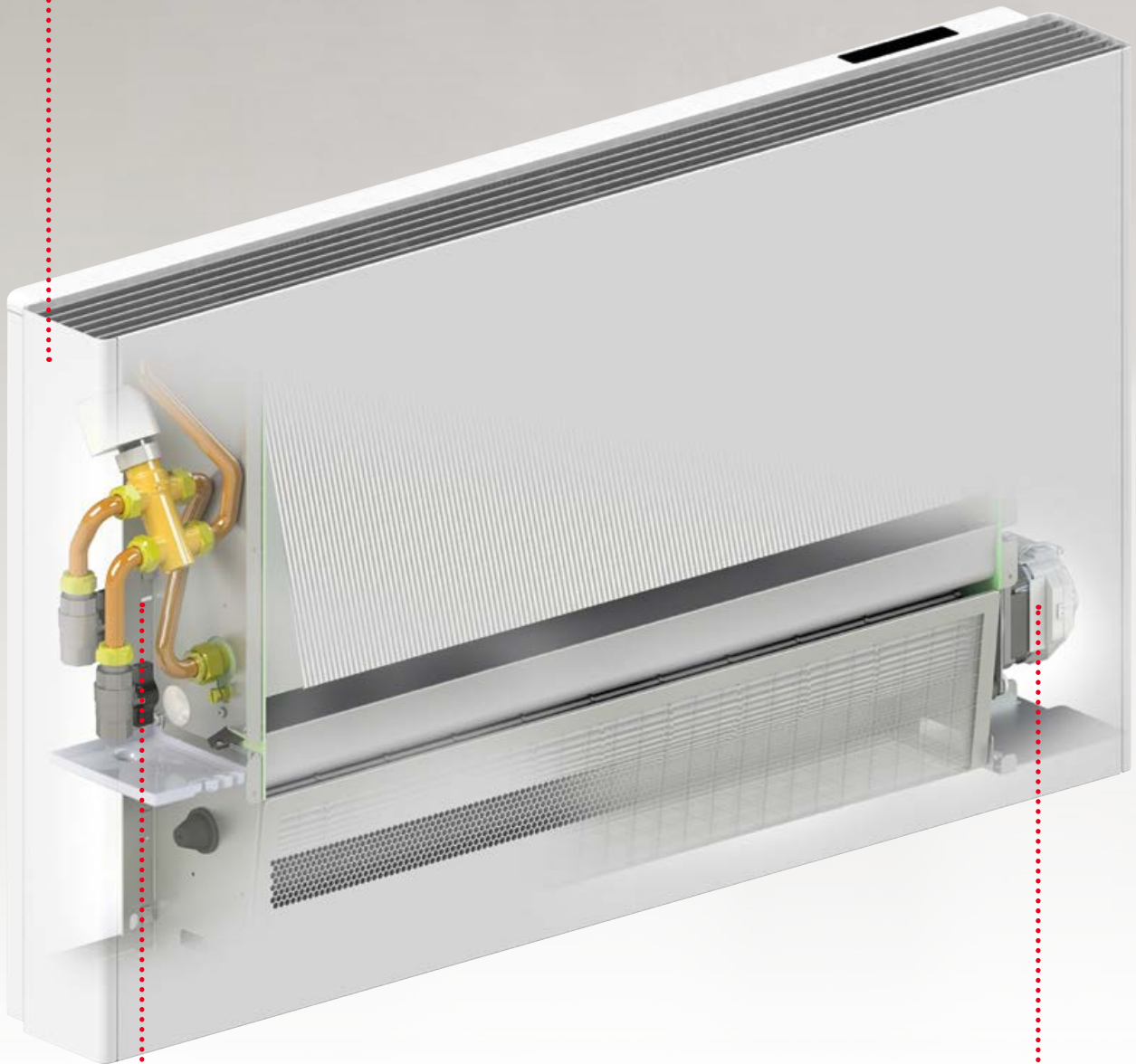


La griglia, in alluminio anodizzato, può essere facilmente ruotata in modo da ottenere il flusso d'aria verso il muro o verso la stanza





Pannello di copertura  
in metallo verniciato bianco



Attacchi idraulici a sinistra.  
Valvola 3 vie on/off 230 V disponibile come  
accessorio. Disponibili anche con attacchi a destra  
su richiesta.

Motore ECM  
di tipo brushless





# Vega Fly

## La Gamma

<b>3 MODELLI:</b>	10   30   45
<b>POTENZA RAFFRESCAMENTO:</b>	da 0,8 a 3,8 kW
<b>POTENZA RISCALDAMENTO:</b>	da 0,8 a 4,3 kW
<b>PORTATA ARIA:</b>	da 133 a 778 m <sup>3</sup> /h

Unità terminali, per l'installazione a parete, con un'estetica elegante ed un design minimale in linea con le attuali tendenze estetiche.

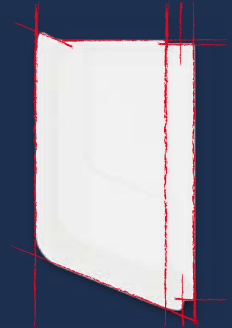
Realizzati con materiali pregiati e componenti di assoluta qualità a garanzia di efficienza, silenziosità e durata nel tempo.

Predisposti per essere abbinati ad una caldaia, una pompa di calore o ad un refrigeratore per soddisfare le richieste di comfort in tutte le stagioni.

Il controllo elettronico a bordo dell'unità consente l'installazione in rete fino a 30 ventilconvettori con collegamenti e logiche di tipo Master/Slave e fino a 60 unità con rete modbus e sistemi di supervisione BMS.



ELEGANZA  
COMPATTA  
**185mm**  
profondità unità



## Caratteristiche principali

- Fornito di serie con:
  - > Telecomando ad infrarossi per la regolazioni della temperatura e delle impostazioni dell'unità
  - > Valvola a 3 vie on/off 230V
- Pannello frontale in metallo verniciato bianco
- Ventilatore tangenziale e lame di uscita aria in alluminio
- Motore EC a basso consumo
- Vaschetta raccogli condensa
- Collegamenti idraulici a sinistra
- Abbinabile a sistemi di supervisione (BMS) e/o domotica tramite protocollo Modbus, fino a 60 unità
- Sistema Master/Slave per installazioni fino 30 ventilconvettori connessi



*Peaceful* — harmony

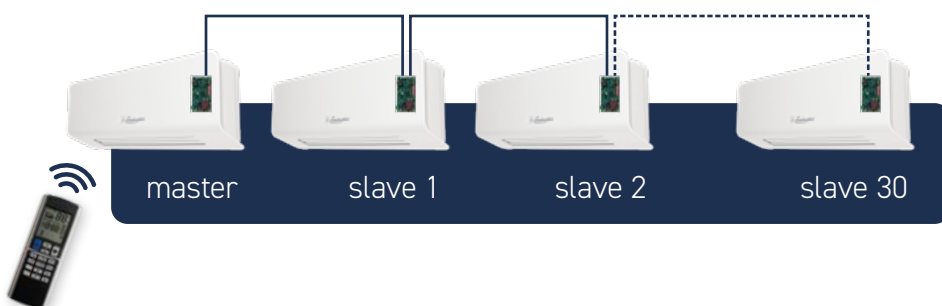


## Building Manager System (BMS)

Tramite una porta Modbus è possibile remotare la supervisione di un singolo ventilconvettore o di una rete fino a 60 unità ad un sistema di supervisione remota BMS.

## Master/Slave

L'elettronica standard di VEGA FLY è in grado di gestire una rete, fino a 30 unità, con il sistema Master/Slave senza dover utilizzare alcun regolatore aggiuntivo.



## Controllo elettronico

VEGA FLY viene fornito di serie completo della scheda elettronica di controllo per la gestione dei componenti dell'unità, della scheda display e delle connessioni con sistemi di supervisione remota e/o domotica.

## Telecomando

Con il telecomando ad infrarossi (fornito di serie) si possono eseguire tutte le regolazioni, le programmazioni e l'impostazione delle temperature di set-point.

**COOL** Funzionamento in modalità raffreddamento

**DRY** Funzionamento in modalità deumidificazione

**HEAT** Funzionamento in modalità riscaldamento

**AUTO** Passaggio automatico a modalità raffreddamento o a modalità riscaldamento a seconda della temperatura d'ingresso dell'acqua

**FAN** Funzionamento in modalità ventilazione

**IMPOSTAZIONE TEMPERATURA** La temperatura può essere impostata nel range 16°C - 30°C



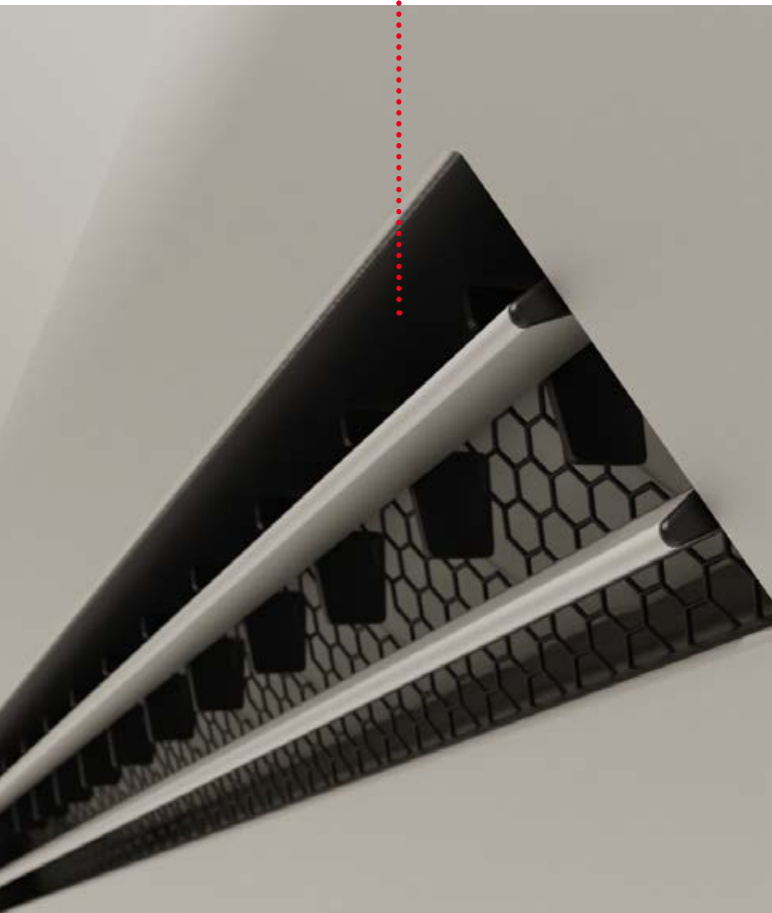


Pannello frontale in acciaio verniciato bianco

Ricevitore infrarosso per telecomando

Deflettori aria orientabili con movimentazione assistita, in alluminio anodizzato

Profili laterali in ABS





Aspirazione  
aria

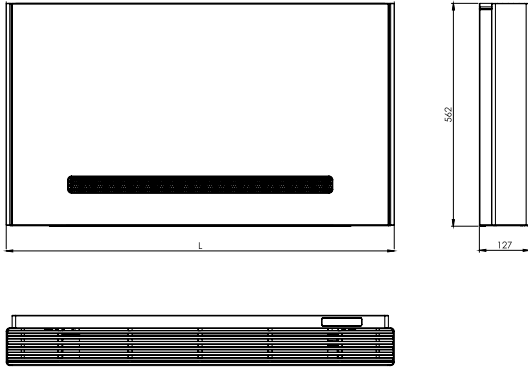
Valvola tre vie fornita di serie già montata.  
Collegamenti idraulici su impianti con  
predisposizione solo dal lato sinistro.  
Per impianti con tubi esterni è necessario  
montare il distanziale (accessorio) che  
permette di arrivare all'unità sia da destra che  
da sinistra

Collegamenti  
elettrici

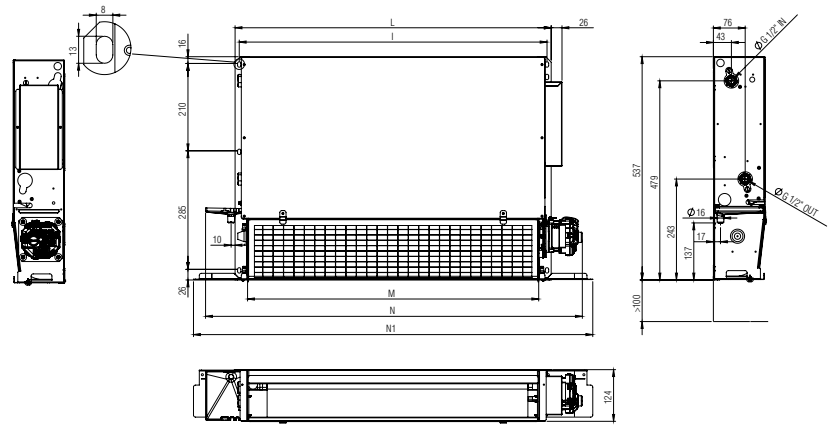
# VEGA STYLE

## DISEGNI DIMENSIONALI / TABELLA DATI TECNICI

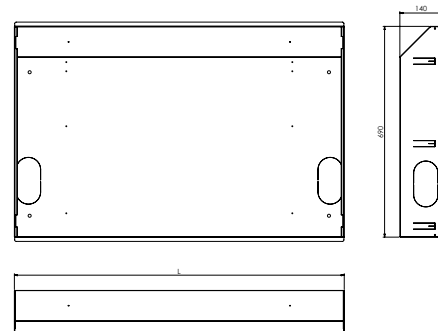
### versione VM



### versione VN

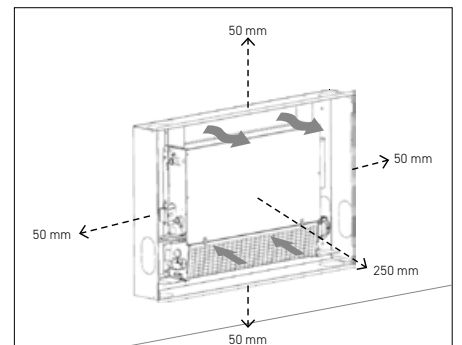
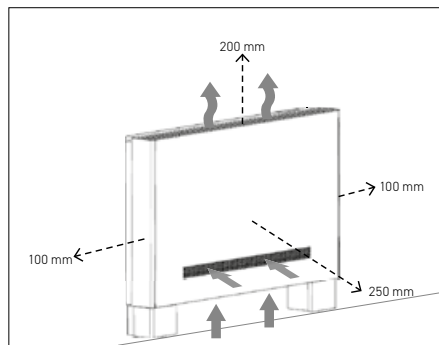
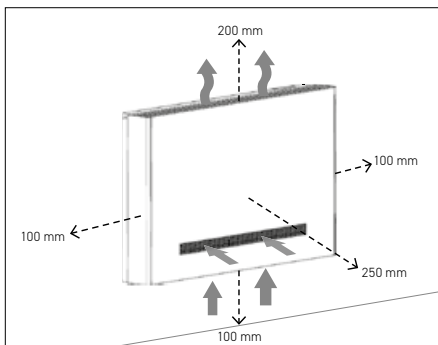


### Nicchia in lamiera per installazioni verticali ad incasso



VEGA STYLE			10	20	30	40
Larghezza	L (versione VM)	mm	580	780	980	1180
	L (versione VN)	mm	360	560	760	960
	M	mm	300	500	700	900
	N	mm	460	660	860	1060
	N1	mm	560	760	960	1160
	N2	mm	510	710	910	1110

### Scelta del luogo e distanze minime per l'installazione



#### NOTE TABELLA A DESTRA

(1): Il test per la rilevazione del livello di potenza sonora è stato eseguito in accordo con la normativa EN 16583:2015

(2): considerata 8,6 dB(A) inferiore rispetto alla potenza sonora in una stanza di 90 m<sup>3</sup> con un tempo di riverbero di 0,5 sec.

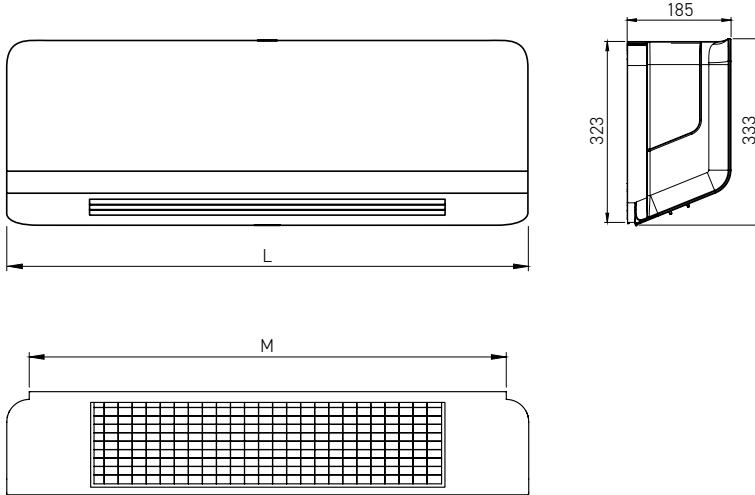


VEGA STYLE			STEP INDICATIVI	10	20	30	40
Alimentazione elettrica		V/Ph/Hz		220-240/1/50			
<b>ACQUA (IN-OUT) 7°C - 12°C - ARIA AMBIENTE 27°C D.B. 19°C W.B.</b>							
Raffrescamento	Potenza frigorifera totale	W	10,0	915	2000	2789	3384
		W	7,5	829	1785	2471	2996
		W	5,0	696	1490	2042	2526
		W	3,5	592	1274	1731	2205
		W	2,0	471	1030	1380	1855
		W	1,0	381	851	1124	1605
	Portata acqua	l/h	10,0	157	344	480	582
		l/h	7,5	143	307	425	516
		l/h	5,0	120	256	351	434
		l/h	3,5	102	219	298	379
		l/h	2,0	81	177	237	319
		l/h	1,0	66	146	193	276
	Perdite di carico lato acqua	kPa	10,0	2,5	11,5	26,2	40,6
		kPa	7,5	2,0	9,1	20,5	31,8
		kPa	5,0	1,4	6,2	13,8	22,4
		kPa	3,5	0,9	4,5	9,8	16,9
		kPa	2,0	0,5	2,8	6,1	11,9
		kPa	1,0	0,2	1,8	3,9	8,8
<b>ACQUA (IN-OUT) 45°C - 40°C - ARIA AMBIENTE 20°C</b>							
Riscaldamento	Potenza termica	W	10,0	1162	2368	3217	3828
		W	7,5	1032	2115	2954	3333
		W	5,0	872	1774	2343	2782
		W	3,5	749	1530	1951	2424
		W	2,0	600	1258	1631	2046
		W	1,0	482	1063	1494	1783
	Perdite di carico lato acqua	l/h	10,0	200	407	553	658
		l/h	7,5	178	364	508	573
		l/h	5,0	150	305	403	479
		l/h	3,5	129	263	336	417
		l/h	2,0	103	216	281	352
		l/h	1,0	83	183	257	306
	Perdite di pressione lato acqua	kPa	10,0	3,5	13,1	28,2	42,2
		kPa	7,5	2,7	10,3	23,7	31,8
		kPa	5,0	1,9	7,2	14,7	22,0
		kPa	3,5	1,4	5,3	10,1	16,6
		kPa	2,0	0,9	3,6	6,9	11,7
		kPa	1,0	0,6	2,4	5,8	8,8
<b>DATI GENERALI</b>							
Portata aria	m <sup>3</sup> /h	10,0	217	395	523	610	
	m <sup>3</sup> /h	7,5	183	345	463	513	
	m <sup>3</sup> /h	5,0	146	276	353	411	
	m <sup>3</sup> /h	3,5	122	231	286	349	
	m <sup>3</sup> /h	2,0	90	181	227	279	
	m <sup>3</sup> /h	1,0	66	137	187	220	
Livello di potenza sonora (1)	dB(A)	10,0	49	52	53	51	
	dB(A)	7,5	46	48	48	46	
	dB(A)	5,0	40	42	42	40	
	dB(A)	3,5	36	38	39	37	
	dB(A)	2,0	31	35	35	33	
	dB(A)	1,0	28	32	32	31	
Livello di pressione sonora (2)	dB(A)	10,0	40	43	44	42	
	dB(A)	7,5	37	39	39	37	
	dB(A)	5,0	31	33	33	31	
	dB(A)	3,5	27	29	30	28	
	dB(A)	2,0	22	26	26	25	
	dB(A)	1,0	19	23	23	22	
Contenuto d'acqua	l	-	0,7	1	1,4	1,7	
Max assorbimento del motore	A	-	0,14	0,18	0,20	0,23	
Pressione massima di esercizio acqua	bar	-	8,0				
Attacchi idraulici	pollici	-	G 1/2				
Scarico condensa	mm (∅)	-	16,0				
Peso a vuoto / con imballo	Kg	-	12 / 13	15 / 16	18 / 20	21 / 23	

# VEGA FLY

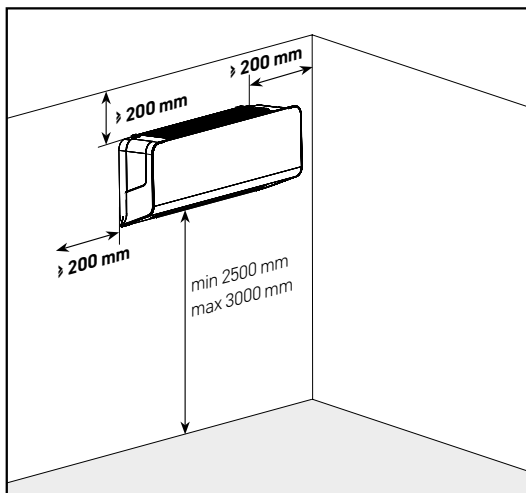
## DISEGNI DIMENSIONALI / TABELLA DATI TECNICI

### Dimensioni

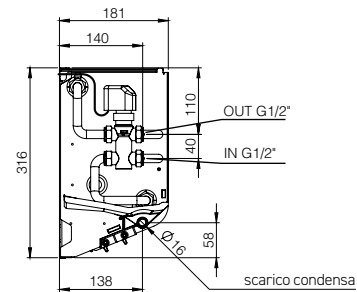


VEGA FLY		15	30	45
Larghezza max (L)	mm	930	930	1235
Larghezza appoggio muro (M)	mm	850	850	1155

### Distanze minime per l'installazione

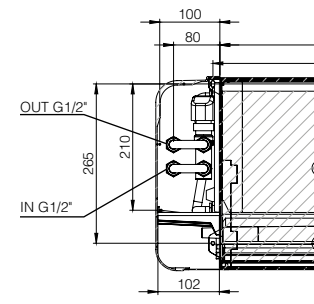


### Viste attacchi



vista laterale attacchi

vista frontale attacchi



#### NOTE TABELLA A DESTRA:

(1): Il test per la rilevazione del livello di potenza sonora è stato eseguito in accordo con la normativa EN 16583:2015

(2): considerata 8,6 dB(A) inferiore rispetto alla potenza sonora in una stanza di 90 m<sup>3</sup> con un tempo di riverbero di 0,5 sec.

VEGA FLY			STEP INDICATIVI	15	30	45
Alimentazione elettrica		V/Ph/Hz		220-240/1/50		
<b>ACQUA (IN-OUT) 7°C - 12°C - ARIA AMBIENTE 27°C D.B. 19°C W.B.</b>						
Raffrescamento	Potenza frigorifera totale	W	6	1621	2520	3800
		W	5	1481	2350	3410
		W	4	1340	2270	3250
		W	3	1160	2080	2920
		W	2	965	1940	2640
		W	1	852	1510	1940
	Perdite di carico lato acqua	l/h	6	279	433	654
		l/h	5	255	404	587
		l/h	4	230	390	559
		l/h	3	199	358	502
		l/h	2	166	334	454
		l/h	1	146	260	334
	Perdite di pressione lato acqua	kPa	6	5,5	25,5	55,1
		kPa	5	4,4	23,7	45,5
		kPa	4	3,4	22,6	43,4
		kPa	3	2,6	19,4	35,1
		kPa	2	1,8	17,4	29,3
		kPa	1	1,4	11,5	16,9
<b>ACQUA (IN-OUT) 45°C - 40°C - ARIA AMBIENTE 20°C</b>						
Riscaldamento	Potenza termica	W	6	1814	2820	4290
		W	5	1652	2600	3790
		W	4	1480	2490	3570
		W	3	1239	2290	3140
		W	2	987	2120	2810
		W	1	853	1610	2080
	Perdite di carico lato acqua	l/h	6	314	485	738
		l/h	5	286	447	652
		l/h	4	255	428	614
		l/h	3	214	394	540
		l/h	2	171	365	483
		l/h	1	147	277	358
	Perdite di pressione lato acqua	kPa	6	8,2	27,1	56,8
		kPa	5	6,9	23,4	47,1
		kPa	4	5,7	20,0	41,8
		kPa	3	4,0	18,3	35,1
		kPa	2	2,6	16,0	27,9
		kPa	1	1,9	9,5	15,7
<b>DATI GENERALI</b>						
Portata d'aria	m³/h	6	325	554	778	
	m³/h	5	289	486	659	
	m³/h	4	252	462	598	
	m³/h	3	205	406	502	
	m³/h	2	158	367	448	
	m³/h	1	133	262	302	
Potenza sonora (1)	dB(A)	6	40	54	55	
	dB(A)	5	37	52	52	
	dB(A)	4	34	51	50	
	dB(A)	3	30	49	47	
	dB(A)	2	27	47	45	
	dB(A)	1	25	40	37	
Pressione sonora (2)	dB(A)	6	31	45	46	
	dB(A)	5	28	43	43	
	dB(A)	4	26	42	41	
	dB(A)	3	22	40	38	
	dB(A)	2	18	38	36	
	dB(A)	1	17	31	29	
Contenuto d'acqua	lt	-	0,8	1,1	1,6	
Max assorbimento del motore	A	-	0,07	0,14	0,16	
Pressione massima di esercizio acqua	bar	-	8			
Attacchi idraulici	pollici	-	G 1/2			
Scarico condensa	mm (Ø)	-	16			
Peso a vuoto / con imballo	Kg	-	11,5 / 13	12 / 14	14,5 / 17	



Le illustrazioni e i dati riportati sono indicativi. Lamborghini CaloreClima si riserva il diritto di apportare senza alcun obbligo di preavviso le modifiche che riterrà più opportune per l'evoluzione del prodotto o del servizio.

Le immagini del presente catalogo sono soggette a copyright di Lamborghini CaloreClima.

#### Consulenza Prodotti e Assistenza Tecnica



[prevendita.lamborghini@ferroli.com](mailto:prevendita.lamborghini@ferroli.com)

#### Sportello incentivi



[www.lamborghinicalor.it/it/sportello-incentivi](http://www.lamborghinicalor.it/it/sportello-incentivi)  
[sportelloincentivi@ferroli.com](mailto:sportelloincentivi@ferroli.com)