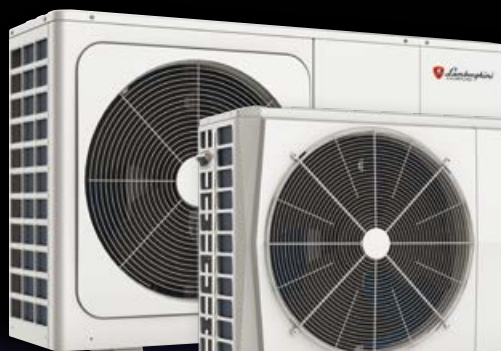




Lamborghini
CALORECLIMA



Idola M 3.2

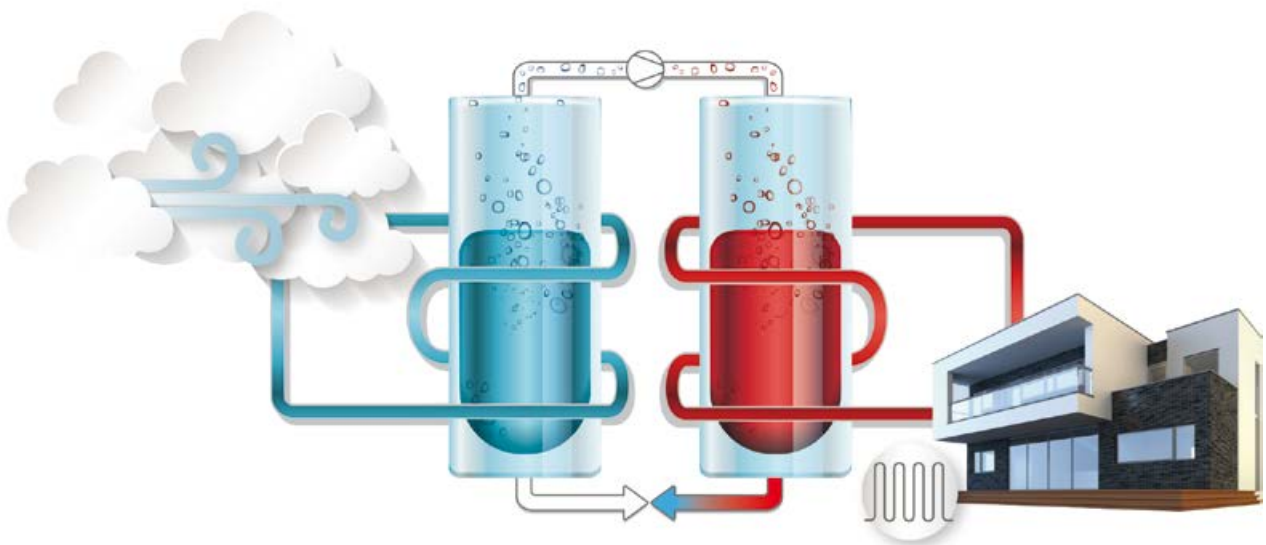
Reverzibilne toplotne pumpe vazduh/voda za spoljnu ugradnju.
Kompletne monoblok puni inverter verzije u R32

VAZDUŠNO GREJANJE SA TOPLOTNOM PUMPOM

PREDNOSTI KOJE NUDI OVA TEHNOLOGIJA

Aerotermija je energija budućnosti. Vazdušne toplotne pumpe kompanije Lamborghini CaloreClima koriste čistu tehnologiju koja iz spoljašnjeg vazduha može dobiti do 79% energije koja se isporučuje za udobnost kuće. Vazdušne toplotne pumpe su dizajnirane da obezbede hlađenje ljeti, grejanje zimi i/ili potrošnu toplu vodu tokom cele godine.

Ove toplotne pumpe najnovije generacije s inverterskom tehnologijom i upotrebom ekološkog gasa kao što je R32 ne proizvode toplotu sagorevanjem goriva, već jednostavno uz minimalnu potrošnju energije korišćenjem energije vazduha i prenose je u kuću.



DO KLASSE A***: VEĆA EFIKASNOST

Asortiman IDOLA M 3.2 dostiže energetska klasu A** za proizvodnju vode na 55 °C i A*** za vodu proizvedenu na 35 °C.

KOMPAKTNA SPOLJNA JEDINICA: VIŠE DOSTUPNOG PROSTORA

Zahvaljujući usvajanju kompaktne jedinice male veličine, IDOLA M 3.2 se može lako postaviti van kuće (terasa, krov itd.) osiguravajući više raspoloživog prostora unutra.

BRZA I JEDNOSTAVNA INSTALACIJA

Budući da je to monoblok jedinica, troškovi i vreme instalacije su znatno smanjeni. Međusobno povezivanje rashladnog sredstva između jedinica nije neophodno (celo rashladno kolo je sadržano u opremi), nije potrebno čak ni napraviti vezu za dovod gasa ili goriva, niti napraviti dimne kanale za gasove sagorevanja. Pored toga, uređaj uključuje sve hidraulične elemente neophodne za pravilno i brzo povezivanje na sistem i PTV.

IDEALNA KOMBINACIJA SA NISKOTEMPERATURNIM SISTEMIMA

Asortiman IDOLA M 3.2 se lako može instalirati u kombinaciji sa sistemima niske temperature (ventilator konvektori, radijatori, podno grejanje) kako bi se postigla maksimalna energetska efikasnost i maksimalna kućna udobnost.

JEDNOSTAVNA INTEGRACIJA SA POSTOJEĆIM KOTLOM

IDOLA M 3.2 se može kombinovati i integrisati sa bilo kojim kotlom koji je prisutan u sistemu. Kontrola uređaja, na osnovu spoljne temperature i zahtevanih uslova rada, optimizuje proizvodnju toplote za grejanje i PTV.

PROIZVODNJA TOPLE VODE NA 60 °C PRI NISKIM SPOLJNIM TEMPERATURAMA

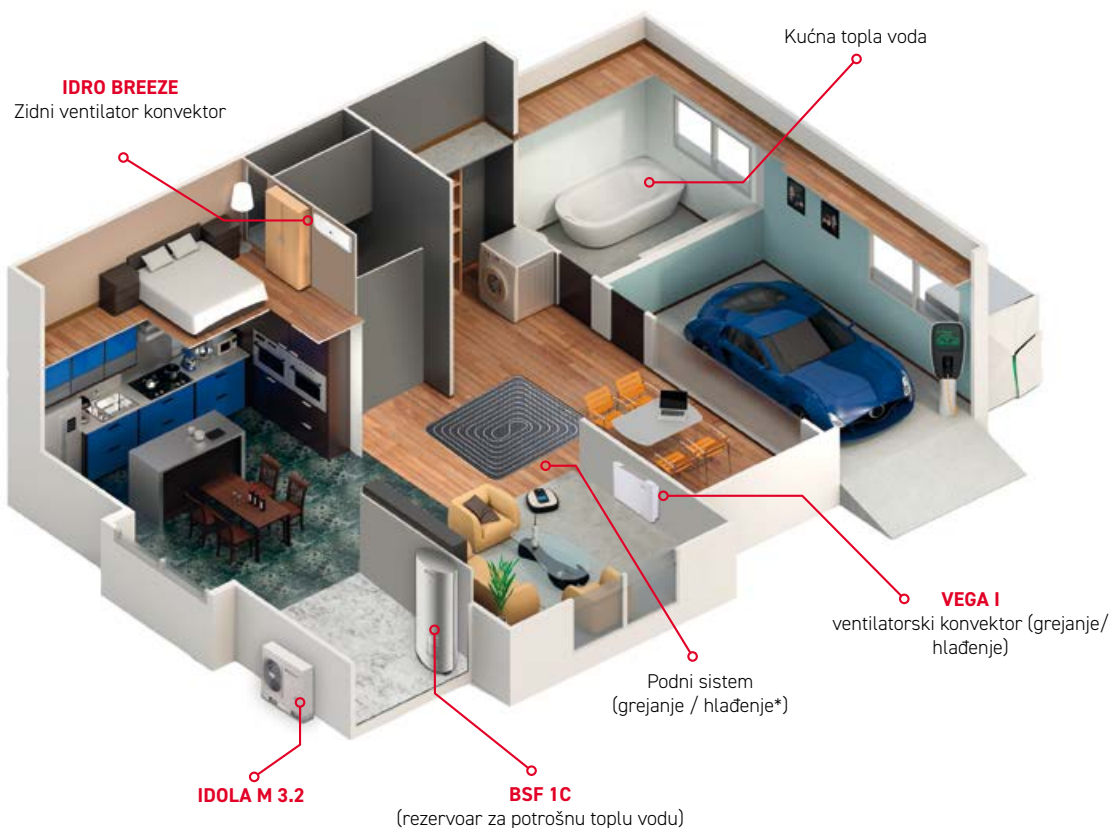
Asortiman IDOLA M 3.2 može da isporučuje toplu vodu na 60°C pri spoljnoj temperaturi do -15°C i na 40°C pri spoljnoj temperaturi do -25°C, bez bilo kakvog grejača/dodatne opreme.

FUNKCIJA PROTIV SMRZAVANJA ČAK I U ODSUSTVU GLIKOLA

U slučaju otkrivanja niskih spoljnih temperatura, aktiviraju se cirkulaciona pumpa i električni grejač protiv smrzavanja pločastog izmenjivača, čime se sprečava smrzavanje hidrauličkih komponenata.

IDOLA M 3.2

AEROTHERMY ACCORDING TO LAMBORGHINI'S PHILOSOPHY



MONOBLOK TOPLOTNA PUMPA IDOLA M 3.2

Interno uključuje sve hidrauličke komponente. Vodovodne cevi ulaze iz ove jedinice, umesto vodova za rashladno sredstvo, što uveliko olakšava i pojednostavljuje instalaciju.

REZERVOAR BSF 1C

Ovaj rezervoar za skladištenje i snabdevanje potrošnom toplom vodom pomaže u uštedi još više energije. Razvoj, komponente koje se koriste (visokokvalitetni emaljirani čelik), položaj različitih elemenata, svi doprinose optimizaciji energetske efikasnosti. Preko izmenjivača toplote, toplotna pumpa se povezuje sa ovim rezervoarom i zagreva vodu toplotnom energijom iz spoljnog vazduha. Zahvaljujući kapacitetu od 200/500 litara, u stanju je da obezbedi dovoljno tople vode za srednju/veliku porodicu, uz minimalne troškove energije. Asortiman kompanije Lamborghini CaloreClima nudi i druge specifične kotlove za rad s toplotom pumpom u kombinaciji sa solarnim kolektorom kao i kotlovima.

VENTILATORSKI KONVEKTOR VEGA I

Centrifugalni ventilator konvektor i jednosmerni motor bez četkica visoke efikasnosti i vrlo niskim nivoom buke, malih dimenzija, elegantnog dizajna koji omogućava integrisanje u bilo koji tip nameštaja.

IDRO BREEZE ZIDNI FAN COIL

Terminalne jedinice za obradu vazduha koje se u kombinaciji sa rashladnim uređajem, toplotnom pumpom ili bojlerom mogu koristiti iu zimskoj i u letnjoj sezoni.

Posebno su fleksibilni, pogodni su da zadovolje zahtjeve za klimatizaciju i za hotelske primjene i za širok spektar komercijalnih i stambenih namjena.

Dostupan u 4 modela sa nominalnom snagom hlađenja od 0,99 do 4,38 kW i nominalnom snagom grijanja od 1,48 do 5,25 kW, pogodni su za ugradnju na zid. Dimenzije su pogodne za ugodan vizualni učinak.

IDOLA M 3.2: TOPLOTNA PUMPA SA TIHIM, EFIKASNIM I EKOLOŠKIM DC INVERTEROM



MOD.			4	6	8	10	12/12T	14/14T	16/16T	22T	26T	30T
Klasa efikasnosti pri grejanju	niske temperature (proizvedena voda 35 °C)	ns	191	195	205	204	189	185	1817	178	177	165
		Klasa	A+++									A++
	srednja temperatura (proizvedena voda 55 °C)	ns	129	138	131	136	135	135	133	126	123	123
		Klasa	A++									A+
SCOP	niske temperature (proizvedena voda 35 °C)	W/W	4,85	4,95	5,21	5,19	4,81	4,72	4,62	4,53	4,50	4,19
	srednja temperatura (proizvedena voda 55 °C)	W/W	3,31	3,52	3,36	3,49	3,45	3,47	3,41	3,22	3,14	3,14
SEER	proizvedena voda 7 °C	W/W	4,99	5,34	5,83	5,98	4,89	4,86	4,69	4,70	4,66	4,49
	proizvedena voda 18 °C	W/W	7,77	8,21	8,95	8,78	7,10	6,90	6,75	5,67	5,88	5,71

KARAKTERISTIKE

Ova serija toplotnih pumpi vazduh-voda sa ekološkim gasom R32 sa malim uticajem na životnu sredinu zadovoljava zimske i letnje potrebe za klimatizacijom stambenih i poslovnih sistema male i srednje snage.

Sve jedinice su pogodne za spoljašnju ugradnju i sposobne su da proizvode vodu do 60°C. Mogu se koristiti u sistemima podnog grejanja, ventilator konvektora i radijatora za indirektnu proizvodnju potrošne tople vode (PTV) preko dodatnog akumulacionog bojlera.

Jedinice karakteriše upotreba DC inverter kompresora koji omogućava modulaciju isporučene snage i u kompletu su sa hidrauličkim kompletom koji se sastoji od svih osnovnih komponenti za brzu i sigurnu instalaciju.

Jedinice se odlikuju visokom energetsom efikasnošću i niskim nivoom buke koji im omogućavaju da se koriste kao jedan generator koji opslužuje sistem ili integrisan sa drugim izvorima energije kao što su električni grejači ili kotlovi u našim fabrički proizvedenim hibridima.

Sve jedinice se standardno isporučuju sa sondom za temperaturu vode u rezervoaru za PTV (koju montira montažer) i sa sondom za spoljnu temperaturu vazduha (koja je već instalirana na jedinici), kako bi se postigla klimatska regulacija u grejanju i hlađenju.

Sve jedinice su pažljivo izrađene i pojedinačno testirane u fabrici.

Za instalaciju su potrebni samo električni i vodovodni priključci. U sistemu se maksimalno 6 jedinica može povezati u kaskadu; jedna od njih će biti „MASTER (glavna)“, dok će druge biti „SLAVE (pomoćne)“ jedinice.

RASHLADNI KRUG

Sadržan je u jedinici za olakšavanje operacija održavanja, a opremljeno je **KOMPRESOROM** sa Twin rotary (dvostrukim rotacionim) DC INVERTER motorom koji obezbeđuje veću dinamičku ravnotežu i smanjuje vibracije. Postavlja se na gumene nosače protiv vibracija i omotava dvostrukim slojem materijala koji apsorbuje zvuk radi smanjenja buke. Kompresor je takođe opremljen grejačem ulja u karтеру. Kolo je kompletirano zalemljenim **PLOČASTIM IZMENJIVAČEM** toplote od nerđajućeg čelika u kompletu sa grejačem protiv smrzavanja, aksijalnim **VENTILATOROM** sa motorom bez četkica na jednosmernu struju u kompletu sa sigurnosnim zaštitnim rešetkama, rebrastim kalemom sa antikorozivnom obradom koji se sastoji od bakarnih cevi i aluminijumskih rebara. Sve jedinice su opremljene promenljivom regulacijom brzine ventilatora koja omogućava rad sa niskim spoljnim temperaturama u hlađenju i visokim spoljnim temperaturama u grejanju.

HIDRAULIČNI KRUG

Sadržan je unutar jedinice radi olakšavanja održavanja, standardno je opremljen **CIRKULACIONOM PUMPOM** male potrošnje sa jednosmernim motorom bez četkica, prekidačem protoka vode, automatskom odzrakom, manometrom vode, ekspanzionim sudom, sigurnosnim ventilom, filterom za vodu u obliku slova Y (montira ga instalater). Pločasti izmenjivač toplote i sve cevi hidrauličkog kruga toplotno su izolovane kako bi se izbeglo stvaranje kondenzacije i smanjili gubici toplote.



DODATNI PRIBOR

ELEKTRIČNI POJAČIVAČ

Pogodan za unutrašnju instalaciju, sastoji se od električnog otpornika umetnutog u kutiju od obojenog lima i kompletnog sa električnom komandnom i kontrolnom pločom.

SONDA ZA TEMPERATURU

Isporuka sistema ili za solarnu integraciju/hibridni sistem

GUMENI ANTIVIBRACIONI NOSAČI

3 modela dimenzionisana na osnovu težine jedinice

REZERVOAR ZA SKLADIŠTENJE

Horizontalni 60 l, pogodan za višeslojnu instalaciju sa toplotnom pumpom

SISTEM KONTROLE

PRINCIP RADA

Opšti sistem upravljanja omogućava nadzor svih funkcija sistema pretvarača i ispravan rad kompresora. Takođe uključuje algoritme regulacije kroz unapred definisane klimatske krive koje kupac može da izabere, upravljanje sanitarnim krugom, podešavanje vremenskih razdoblja za sprečavanje buke noću, signalizaciju alarma, sprečavanje blokade pumpe i integraciju sa spoljnim generatorima toplote.

Korisnički interfejs se sastoji od žičanog daljinskog upravljača koji omogućava upravljanje:



UPRAVLJANJE SA 2 ODVOJENE ZONE (DIREKTNA + MEŠOVITA)

Jedinica može da upravlja pumpama obe zone i za dodatno mešanje plus ventilom za mešanje i sondom za temperaturu dovoda vode.

UPRAVLJANJE FOTONAPONSKIM SISTEMOM I "SMART GRID"

Upravljanje fotonaponskim sistemom i funkcijom „inteligentne mreže“ (SMART GRID) garantuju 2 digitalna ulaza na PCB-u sa specifičnom operativnom logikom.

SISTEM GREJANJA I HLAĐENJA

Jedinica se aktivira u toplom ili hladnom režimu, radi moduliranjem frekvencije kompresora da bi održala temperaturu proizvedene vode na zadatoj vrednosti koju je postavio regulator.

PROIZVODNJA POTROŠNE TOPLE VODE (PTV)

Jedinica se aktivira u toplom režimu da bi se temperatura rezervoara PTV održala na zadatoj vrednosti. U polazu ka rezervoaru PTV treba umetnuti trosmerni preusmerni ventil (nije isporučen) i temperaturnu sondu (isporučena sonda).

DODATNI IZVORI ENERGIJE

(kotao ili električni grejač) Ti se izvori mogu aktivirati u integraciji ili zameniti toplotne pumpe tokom režima grejanja ili za proizvodnju PTV i u slučaju da toplotna pumpa ne radi.

UPRAVLJANJE KASKADOM OD VIŠE JEDINICA

Mogućnost upravljanja do 6 jedinica u kaskadi (1 Glavna + 5 Podređenih) čak i sa različitim snagama pomoću jednog regulatora povezanog na Glavnu (namenjeno proizvodnji PTV-e). U slučaju kvara jednog "slave (pomoćnog)" uređaja, ostali mogu normalno da funkcionišu.

ELEKTRIČNI OTPORNIK PTV BOJLERA

MOŽE se upravljati mogućim električnim otpornikom za integraciju/ ili rezervnim za funkciju zaštite od legionele.

BRZA PTV

Ova funkcija se može aktivirati ručno, što omogućava davanje prvenstva potrošnoj toploj vodi dovođenjem rezervoara PTV na postavljenu vrednost što je brže moguće.

FUNKCIJA PROTIV LEGIONELE

Moguće je podesiti nedeljne cikluse za zaštitu od legionele. Toplotna pumpa mora biti integrisana sa električnim grejačem bojlera PTV ili kotlom.

TIHI NAČIN RADA

Postoje 2 nivoa prigušivanja zvuka koji ako su aktivni, prema vremenskom rasporedu, dovode do smanjenja maksimalne frekvencije kompresora i brzine ventilatora kako bi se smanjila buka koja se emituje možda tokom noći i snage koju jedinica apsorbuje.

ISKLJ/UKLJ

Jedinica se može aktivirati i deaktivirati putem spoljnog kontakta. Njome se može upravljati sa tastature kontrolera.

TOPLO/HLADNO

Uređaj se može aktivirati i deaktivirati u hladnom i toplom režimu preko 2 spoljna kontakta (npr. zonski termostat koji upravlja zahtevom za toplo i hladno / daljinski prekidač).

EKO

Mogućnost definisanja vremenskih opsega i relativne zadate vrednosti za EKO režime u toplom i hladnom režimu.

NEDELJNO PROGRAMIRANJE PO SATU

Omogućava diferencirano programiranje vremena po satu za svaki dan u nedelji definisanjem režima (HLADNO/TOPLO/PTV) i radne zadate vrednosti za svaki opseg.

ZAŠTITA OD MRAZA

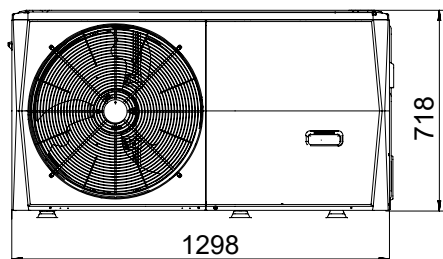
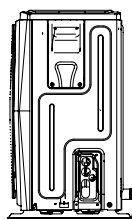
Garantovano do spoljne temperature vazduha od -20°C zahvaljujući samoj toplotnoj pumpi koja radi u vrućem režimu, električnom grejaču protiv smrzavanja (standardno) i električnom dogrejaču (ako je instaliran).

DALJINSKO UPRAVLJANJE JEDINICOM PREKO APLIKACIJE

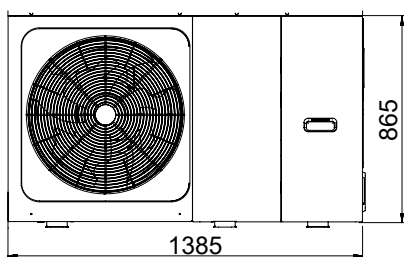
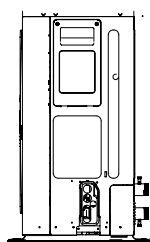
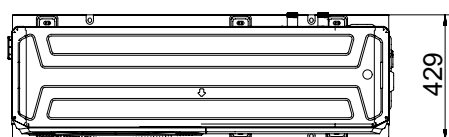
(Dostupna za iOS i Android)

TEHNIČKI PODACI

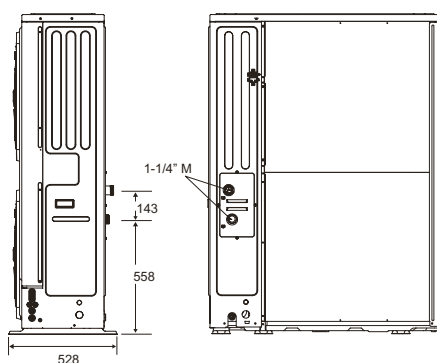
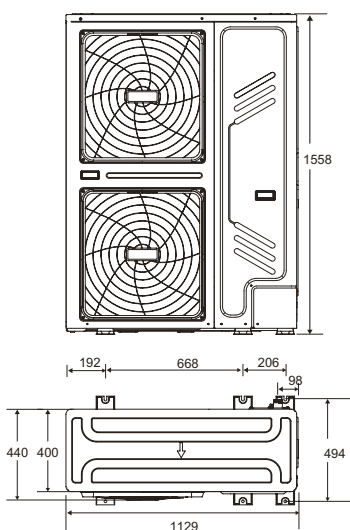
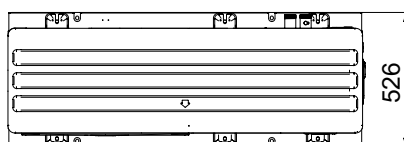
UKUPNE DIMENZIJE OSNOVNE JEDINICE



IDOLA M 3.2 mod. 4 - 6



IDOLA M 3.2 mod. 8 - 10 - 12 - 12T - 14 - 14T - 16 - 16T



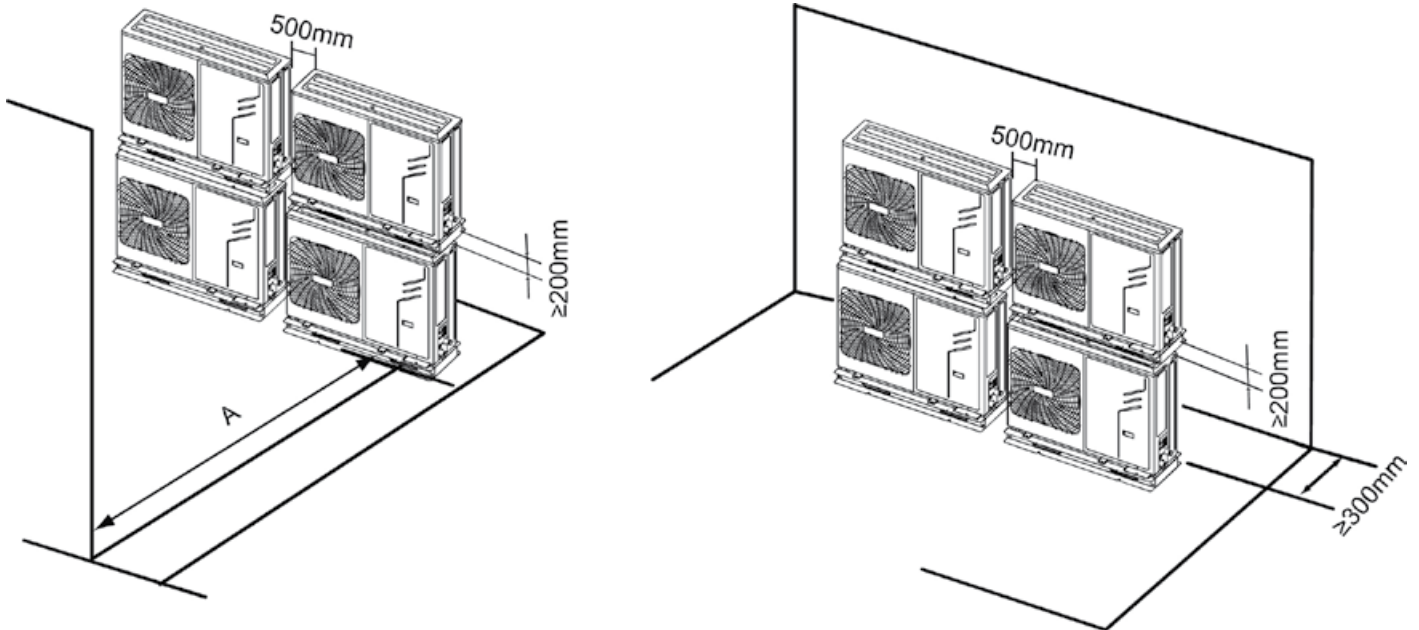
IDOLA M 3.2 mod. 22T - 26T - 30T

MODEL	4	6	8	10	12	14	16	12T	14T	16T	22T	26T	30T
Pakovanje (ŠxVxD)	1384x890x526			1470x1040x565						1725x1220x565			
Težina Neto/Bruto (kg)	86 / 109		105 / 132		129 / 155		144 / 172		177 / 206				

TEHNIČKI PODACI

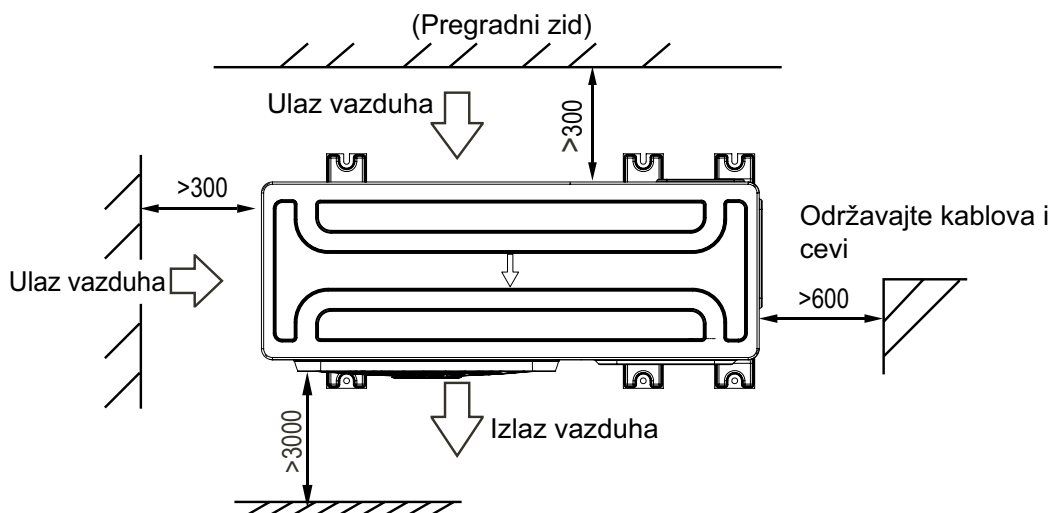
MINIMALNI PROSTORI ZA RAD

IDOLA M 3.2 mod. 4 - 6 - 8 - 10 - 12 - 12T - 14 - 14T - 16 - 16T



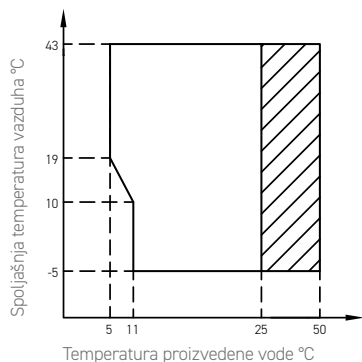
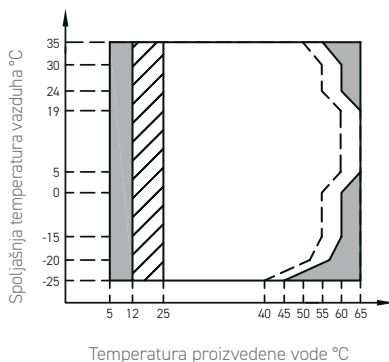
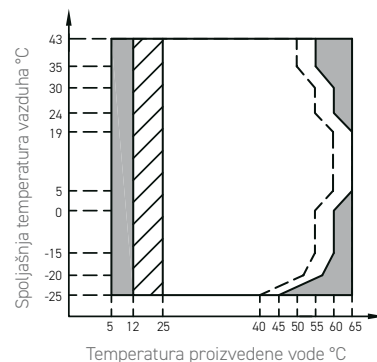
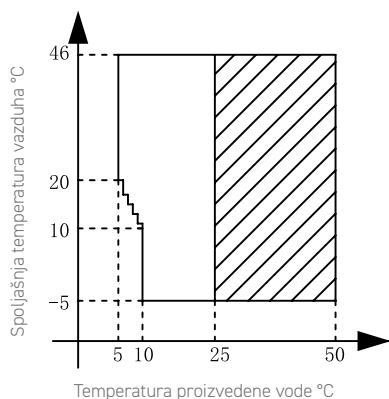
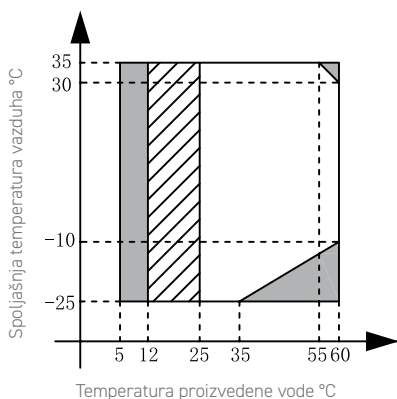
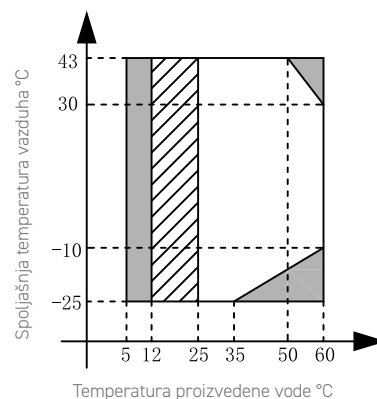
MODEL	4	6	8	10	12	12T	14-14T	16-16T
A (mm)	≥ 1000			≥ 1500				

IDOLA M 3.2 mod. 22T - 26T - 30T



TEHNIČKI PODACI

GRANICE PRIMENE

IDOLA M 3.2 mod. 4 - 6 - 8 - 10 - 12 - 12T - 14 - 14T - 16 - 16T
REŽIM HLAĐENJE

REŽIM GREJANJE

REŽIM PTV

IDOLA M 3.2 mod. 22T - 26T - 30T
REŽIM HLAĐENJE

REŽIM GREJANJE

REŽIM PTV


Područje rada s toplotnom pumpom s mogućim ograničenjima i zaštitom

Radni raspon sa toplotnom pumpom sa mogućim ograničenjima i zaštitom

Radni raspon sa toplotnom pumpom sa mogućim ograničenjima i zaštitom

Ako je podešavanje IBH (električni grejač) / AHS (kotao) važeće, aktivira se samo IBH / AHS. Ako podešavanje IBH / AHS nije važeće, aktivira se samo toplotna pumpa

Ako je podešavanje IBH (električni grejač) / AHS (kotao) važeće, aktivira se samo IBH / AHS. Ako podešavanje IBH / AHS nije važeće, aktivira se samo toplotna pumpa

Maksimalna linija temperature ulazne vode za rad toplotne pumpe

Maksimalna linija temperature ulazne vode za rad toplotne pumpe

NAPOMENA ZA PTV REŽIM:

Pod temperaturom proizvedene vode podrazumevamo temperaturu vode koju proizvodi jedinica, a ne temperaturu PTV koja je na raspolaganju korisniku, što je u funkciji ovog parametra i površine izmenjivača bilo kog rezervoara PTV.

TEHNIČKI PODACI

TABELA REZIME

OPŠTI PODACI			4	6	8	10	12/12T	14/14T	16/16T	22T	26T	30T
Električno napajanje	V-faza-Hz		220/240-1-50 - Verzija „T“ 380/415-3-50							380/415-3-50		
Tip kompresora	-		Dvostruki, rotacioni DC									
Br. kompresora / Br. rashladnih krugova	br.		1/1									
Br. izmjenjivača strana uređaja / strana izvora	-		lemljene ploče od nerđajućeg čelika / rebrasta zavojnica									
Tip ventilatora i broj ventilatora	br.		aksijalni DC / 1							aksijalni DC / 2		
Zapremina ekspanzionog suda	l		2		5					8		
Kalibracija sigurnosnog	bara		3									
Hidraulični priključci	"		1		1"1/4							
Minimalni sadržaj vode u sistemu	l		15		25					40		
Minimalna površ. eventualnog izmjenjivača bojler ACS	čelik	m ²	1,4		1,75					3,5		
	emajlirani	m ²	1,7		2,5					5,0		
Vrsta rashladnog sredstva	vrsta		R32									
GWP	kg-CO ₂ ekv.		675									
Punjenje rashladnog sredstva	kg		1,4			1,75			5			
	t-CO ₂ ekv.		0,95			1,18			3,38			
Tip kontrole	-		daljinsko žičano upravljanje									
SWL - Nivo zvučne snage tokom grejanja*	A7W35	dB(A)	55	58	59	60	65	65	69	73	75	77
	Sil.1/Sil.2	dB(A)	56/53	56/53	57/55	58/55	62/56	62/56	63/56	69/66	71/68	73/69
SWL - Nivo zvučne snage tokom hlađenja*	A35W18	dB(A)	56	58	60	60	64	64	69	73	75	75
	Sil.1/Sil.2	dB(A)	55/52	57/54	57/54	58/54	62/56	62/56	63/56	69/66	71/68	73/69
Maksimalno apsorbovana struja	A		12	14	16	17	25	26	27	25	27	29

*: SWL = Nivoi zvučne snage, navedeni na 1x10-12 W sa jedinicom koja radi u uslovima:

A7W35 = izvor: vazduh na 7 °C suvi term. 6 °C vlaž. term. / sistem: voda ulaz 30 °C izlaz 35 °C.

A35W18 = izvor: vazduh ulaz 35 °C suv. term. / uređaj : voda na 23°C izlaz 18°C

Tih. 1 = ako je utišani nivo 1 aktivan u režimu grejanja / hlađenja

Jačina zvuka 2 = ako je aktivan utišani nivo 2 u režimu grejanja / hlađenja

Ukupni nivo zvučne snage u dB (A) se meri u skladu s ISO 9614.

TEHNIČKI PODACI

TABELA REZIME

PODACI O PERFORMANSAMA				4	6	8	10	12/12T	14/14T	16/16T	22T	26T	30T
A7W35*	Termička snaga	nom	kW	4,20	6,35	8,40	10,0	12,1	14,5	15,9	22	26	30,1
	Apsorbovana snaga	nom	kW	0,82	1,28	1,63	2,02	2,44	3,15	3,53	5	6,37	7,7
	COP		W/W	5,10	4,95	5,15	4,95	4,95	4,60	4,50	4,4	4,08	3,91
	Protok vode		l/h	722	1092	14445	1720	2081	2494	2735	3784	4472	5160
	Korisni statički pritisak		kPa	85	84	79	71	61	46	40	92	78	60
A7W45	Termička snaga	nom	kW	4,30	6,30	8,30	10,0	12,3	14,1	16,0	22	26	30
	Apsorbovana snaga	nom	kW	1,13	1,70	2,16	2,67	3,32	3,92	4,57	6,47	8,39	10,34
	COP		W/W	3,80	3,70	3,85	3,75	3,70	3,60	3,50	3,4	3,1	2,9
	Protok vode		l/h	740	1084	1428	1720	2116	2425	2752	3784	4472	5160
	Korisni statički pritisak		kPa	85	84	79	71	60	47	40	92	78	60
A7W55	Termička snaga	nom	kW	4,40	6,00	7,50	9,50	11,9	13,8	16,0	22	26	30
	Apsorbovana snaga	nom	kW	1,49	2,03	2,36	3,06	3,90	4,68	5,61	8,3	10,61	13,04
	COP		W/W	2,95	2,95	3,18	3,10	3,05	2,95	2,85	2,65	2,45	2,3
	Protok vode		l/h	473	645	806	1021	1279	1484	1720	2365	2795	3225
	Korisni statički pritisak		kPa	85	85	85	84	84	80	71	106	103	99
A35W18*	Nom. snaga	nom	kW	4,50	6,50	8,30	9,90	12,0	12,9	13,6	23	27	31
	Apsorbovana snaga	nom	kW	0,82	1,35	1,64	2,18	3,04	3,49	3,77	5	6,28	7,75
	EER		W/W	5,50	4,80	5,05	4,55	3,95	3,70	3,61	4,6	4,3	4
	Protok vode		l/h	774	1118	1428	1703	2064	2322	2563	3612	4472	5160
	Korisni statički pritisak		kPa	85	84	79	71	61	52	46	95	78	60
A35W7	Nom. snaga	nom	kW	4,70	6,50	7,45	8,20	11,5	12,4	14,0	21	26	29,5
	Apsorbovana snaga	nom	kW	1,36	2,17	2,22	2,52	4,18	4,96	5,60	7,12	9,63	11,57
	EER		W/W	3,45	3,00	3,35	3,25	2,75	2,50	2,50	2,95	2,7	2,55
	Protok vode		l/h	808	1118	1281	1410	1978	2133	2408	3956	4644	5332
	Korisni statički pritisak		kPa	85	84	81	79	63	60	49	90	74	54

Vrednosti se odnose na jedinice bez ikakvih opcija ili pribora. Podaci deklarirani prema **EN 14511**:

EER (odnos energetske efikasnosti) = odnos rashladnog kapaciteta i apsorbovane snage

COP (koeficijent performanse) = odnos termičke i apsorbovane snage

A7W35 = izvor: vazduh na 7 °C suvi term. 6 °C vlaž. term. / sistem: voda na 30°C izlaz 35°C

A7W45 = izvor: vazduh na 7 °C suvi term. 6 °C vlaž. term. / sistem: voda na 40°C izlaz 45°C

A7W55 = izvor: vazduh na 7 °C suvi term. 6 °C vlaž. term. / sistem: voda na 47°C izlaz 55°C

A35W18 = izvor: vazduh na 35 °C suvi term. / sistem: voda na 23°C izlaz 18°C

A35W7 = izvor: vazduh na 35 °C suvi term. / sistem: voda na 12°C izlaz 7°C

NAPOMENE: Klasa efikasnosti izračunata prema evropskoj uredbi **811/2013**.

* Vrednosti efikasnosti koje su korisne za potrebe deklaracije za pristup navedenim podsticajima.



Prikazane ilustracije i podaci su indikativni. Lamborghini CaloreClima zadržava pravo da bez prethodne najave izvrši bilo kakve promjene koje smatra najprikladnijim za poboljšanje ponuđenog proizvoda ili usluge.

Slike u ovom katalogu su vlasništvo Lamborghini CaloreClima.