



Lamborghini
CALORECLIMA

AZIENDA CERTIFICATA ISO 9001

BOMBA DE CALOR REVERSIBLE PARA INSTALACIÓN EXTERIOR
CON COMPRESOR DC INVERTER



Escanee el código QR para
leer el manual en otro idioma

Cod. 3540001520 - Rev. 03 - 11/2023

CE IDOLA M 3.2 MOD. 22T÷30T

ES MANUAL DE INSTALACIÓN Y DEL PROPIETARIO

CONTENIDO

1 PRECAUCIONES DE SEGURIDAD	05
2 INTRODUCCIÓN GENERAL.....	07
3 ACCESORIOS	09
4 ANTES DE LA INSTALACIÓN	09
5 INFORMACIÓN IMPORTANTE SOBRE EL REFRIGERANTE	10
6 EMPLAZAMIENTO DE LA INSTALACIÓN.....	10
6.1 Seleccionar una ubicación en climas fríos.....	11
6.2 Seleccionar una ubicación en climas cálidos.....	12
7 PRECAUCIONES DE INSTALACIÓN	12
7.1 Dimensiones	12
7.2. Requisitos de instalación	12
8 APLICACIONES TÍPICAS.....	13
8.1 Aplicación 1.....	13
8.2 Aplicación 2.....	14
8.3 Aplicación 3.....	15
8.4 Aplicación 4.....	16
8.4.1 Aplicación a.....	17
8.4.2 Aplicación b.....	17
8.4.3 Aplicación c.....	18
8.5 Aplicación 5.....	19
8.6 Aplicación 6.....	20
8.7 Aplicación 7.....	22
9 DESCRIPCIÓN GENERAL DE LA UNIDAD	23
9.1 Desmontaje de la unidad	23
9.2 Componentes principales	23
9.2.1 Módulo hidráulico	23
9.2.2 Diagrama del sistema hidráulico	24
9.3 Caja de control electrónico	24
9.3.1 Placa de control principal del módulo hidráulico	25
9.3.2 Módulo Inverter	26
9.3.3 Placa de control principal de la unidad	27
9.3.4 Placa de filtro	28
9.4 Tuberías de agua.....	29
9.4.1 Comprobación del circuito de agua	29
9.4.2 Comprobaciones de la presión previa del vaso de expansión y del volumen de agua	30
9.4.3 Conexiones del circuito de agua	31
9.4.4 Protección contra la congelación del circuito de agua	32
9.5 Adición de agua	33
9.6 Aislamiento de las tuberías de agua.....	34
9.7 Cableado de campo.....	34
9.7.1 Precauciones sobre el trabajo del cableado eléctrico	34
9.7.2 Descripción general del cableado	34

9.7.3 Precauciones sobre el cableado del suministro eléctrico	36
9.7.4 Especificaciones de los componentes del cableado estándar	37
9.7.5 Conexión para sistema en paralelo	37
9.7.6 Conexión de otros componentes	38
10 PUESTA EN MARCHA Y CONFIGURACIÓN	43
10.1 Curvas relacionadas con el clima	43
10.2 Descripción general de la configuración del interruptor DIP	44
10.2.1 Ajustes de las funciones	44
10.3 Puesta en marcha inicial con baja temperatura ambiente exterior	45
10.4 Comprobaciones previas al funcionamiento	45
10.5 Encendido de la unidad	46
10.6 Ajustes de la velocidad de la bomba	46
10.7 Ajustes de campo	48
10.7.1 AJUSTE MODO ACS	49
10.7.2 AJUSTE MODO FRÍO	49
10.7.3 AJUSTE MODO CALOR	49
10.7.4 AJUSTE MODO AUTO	49
10.7.5 AJUSTE TIPO TEMP	49
10.7.6 TERM. DE SALA	50
10.7.7 OTRA FUENTE DE CALOR	51
10.7.8 AJ. VAC. FUERA CASA	51
10.7.9 AJUSTE LLAM. SERV.	51
10.7.10 RESTABLECER AJS. FÁBR.	51
10.7.11 EJEC. TEST	51
10.7.12 FUNC. ESPECIAL	53
10.7.13 REINICIO AUTOMÁTICO	54
10.7.14 LIMITACIÓN DE ENTRADA DE POTENCIA	55
10.7.15 DEFINIR ENTRADA	55
10.7.16 AJ. CASCADA	55
10.7.17 AJ. DIRECC.HMI.	55
10.7.16 Configuración de parámetros	56
11 PRUEBA DE FUNCIONAMIENTO Y COMPROBACIONES FINALES	58
11.1 Comprobaciones finales	58
11.2 Funcionamiento en modo de prueba (manual)	58
11.3 Análisis energía	59
12 MANTENIMIENTO Y SERVICIO	60
13 SOLUCIÓN DE PROBLEMAS	61
13.1 Pautas generales	61
13.2 Síntomas generales	61
13.3 Parámetros de funcionamiento	63
13.4 Códigos de error	64
14 ESPECIFICACIONES TÉCNICAS	72
15 SERVICIOS DE INFORMACIÓN	73

La documentación original está escrita en inglés. Todos los demás idiomas son traducciones.
 El fabricante declina toda responsabilidad por cualquier inexactitud en este manual debido a errores de impresión o tipografía.
 El fabricante se reserva el derecho de modificar el contenido de los productos de este catálogo sin previo aviso.

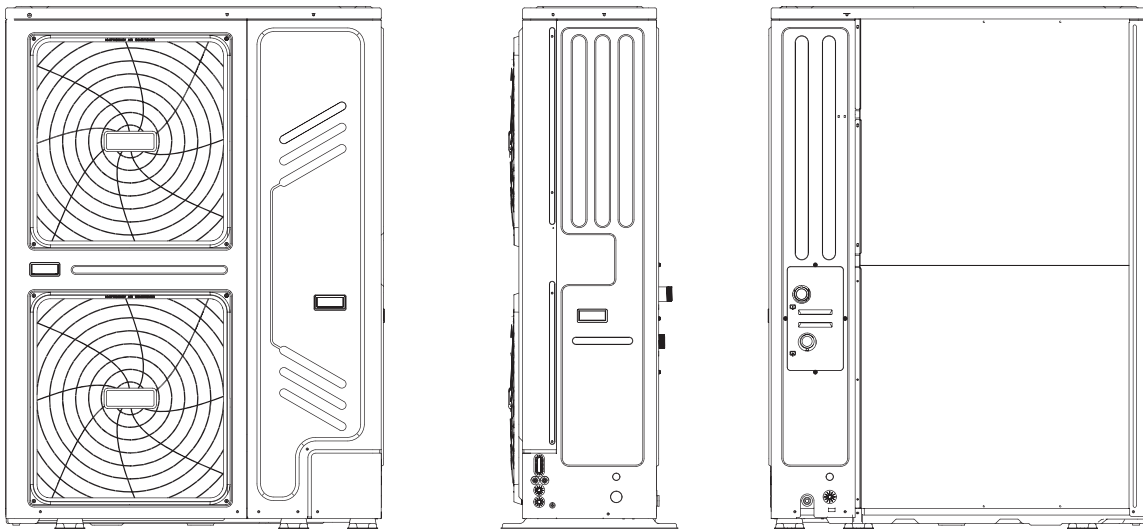
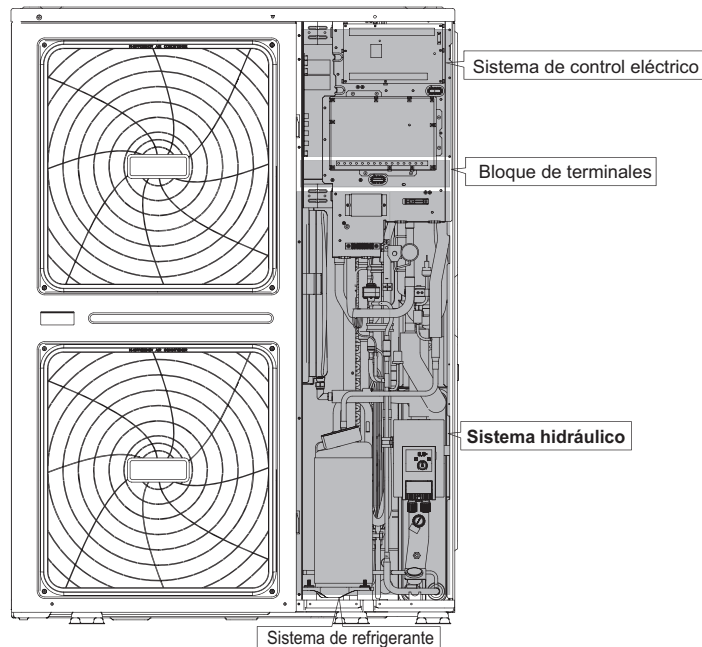


Diagrama de cableado:



NOTA

La imagen y la función descritas en este manual contienen los componentes del calentador de respaldo.

NOTA

- La longitud máxima de los cables de comunicación entre la unidad interior y el controlador es de 50m.
- Los cables de alimentación y el cableado de comunicación deben disponerse por separado, no se pueden colocar en el mismo tubo. De lo contrario, se pueden generar interferencias electromagnéticas. Los cables de alimentación y el cableado de comunicación no deben entrar en contacto con la tubería de refrigerante para evitar que la tubería, con una temperatura elevada, dañe los cables.
- Se deben utilizar líneas blindadas para el cableado de comunicación. Se incluye la línea de la unidad interior a la comunicación de la unidad exterior PQE y la línea de la unidad interior a la comunicación del controlador ABXYE.

1 PRECAUCIONES DE SEGURIDAD

Las precauciones que figuran a continuación se dividen en los siguientes tipos. Son muy importantes, así que asegúrese de seguirlas con atención. Significado de los símbolos de PELIGRO, ADVERTENCIA, PRECAUCIÓN y NOTA.

INFORMACIÓN

- Lea estas instrucciones detenidamente antes de la instalación. Conserve este manual a mano para futuras consultas.
- Una instalación inadecuada de los equipos o accesorios puede provocar descargas eléctricas, cortocircuitos, fugas, incendios u otros daños al equipo. Asegúrese de utilizar únicamente los accesorios fabricados por el proveedor que estén diseñados específicamente para el equipo, y asegúrese de que un profesional realice la instalación.
- Todas las actividades descritas en este manual deben ser realizadas por un técnico autorizado. Asegúrese de llevar el equipo de protección personal adecuado, como guantes y gafas de seguridad, mientras instala la unidad o realiza actividades de mantenimiento.
- Póngase en contacto con su distribuidor para obtener asistencia adicional.



Precaución: riesgo de incendio/
materiales inflamables

ADVERTENCIA

El mantenimiento solo se debe realizar de acuerdo con las recomendaciones del fabricante del equipo. Las tareas de mantenimiento y de reparación que requieran la asistencia de otro personal cualificado deberán llevarse a cabo bajo la supervisión de una persona competente en el uso de refrigerantes inflamables.

PELIGRO

Indica una situación inminentemente peligrosa que, si no se evita, provocará la muerte o lesiones graves.

ADVERTENCIA

Indica una situación potencialmente peligrosa que, si no se evita, puede provocar la muerte o lesiones graves.


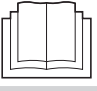



PRECAUCIÓN

Indica una situación potencialmente peligrosa que, si no se evita, puede ocasionar lesiones menores o moderadas. También se utiliza para alertar contra prácticas inseguras.

NOTA

Indica situaciones que solo podrían ocasionar daños accidentales a la propiedad o al equipo.

Explicación de los símbolos que se muestran en la unidad interior o en la unidad exterior

	ADVERTENCIA	Este símbolo indica que este aparato utiliza un gas refrigerante inflamable. Si el refrigerante se filtra y se queda expuesto a una fuente de ignición externa, existe un riesgo de incendio.
	PRECAUCIÓN	Este símbolo indica que el manual de funcionamiento debe leerse con atención.
	PRECAUCIÓN	Este símbolo indica que el personal de mantenimiento debe manejar este equipo con referencia al manual de instalación.
	PRECAUCIÓN	Este símbolo indica que el personal de mantenimiento debe manejar este equipo con referencia al manual de instalación.
	PRECAUCIÓN	Este símbolo indica que hay información disponible, como por ejemplo, el manual de funcionamiento o el manual de instalación.

⚠ PELIGRO

- Antes de tocar las piezas del terminal eléctrico, desconecte el interruptor de alimentación.
- Al retirar los paneles de servicio, las partes energizadas se pueden tocar fácilmente por accidente.
- No deje nunca la unidad desatendida durante las operaciones de instalación o mantenimiento después de retirar el panel de servicio.
- No toque las tuberías de agua durante e inmediatamente después de la operación, ya que las tuberías pueden estar calientes y podría quemarse las manos. Para evitar lesiones, deje que las tuberías recuperen su temperatura normal o asegúrese de llevar guantes protectores.
- No toque ningún conmutador con las manos mojadas. Tocar un conmutador con las manos mojadas puede provocar una descarga eléctrica.
- Antes de tocar las piezas eléctricas, apague toda la alimentación aplicable a la unidad.

⚠ ADVERTENCIA

- Rompa y tire las bolsas de plástico para que los niños no jueguen con ellas. Los niños que juegan con bolsas de plástico corren peligro de muerte por asfixia.
- Deseche de forma segura los materiales de embalaje, como clavos y otras piezas de metal o madera que puedan causar lesiones.
- Solicite a su distribuidor o personal cualificado que realice los trabajos de instalación de acuerdo con este manual. No instale la unidad usted mismo. Una instalación inadecuada puede provocar fugas de agua, descargas eléctricas o incendios.
- Asegúrese de utilizar únicamente los accesorios y las piezas especificados para el trabajo de instalación. Si no se utilizan las piezas especificadas, pueden producirse fugas de agua, descargas eléctricas, incendios o hacer que la unidad se caiga.
- Instale la unidad sobre una base que pueda soportar su peso. Una resistencia física insuficiente puede provocar la caída del equipo y posibles lesiones.
- Realice los trabajos de instalación especificados teniendo plenamente en cuenta los vientos fuertes, los huracanes o los terremotos. Un trabajo de instalación incorrecto puede provocar accidentes debido a la caída del equipo.
- Asegúrese de que todos los trabajos eléctricos son llevados a cabo por personal cualificado de acuerdo con las leyes y normativas locales y este manual, utilizando un circuito independiente. Una capacidad insuficiente del circuito del suministro eléctrico o un montaje eléctrico inadecuado pueden provocar descargas eléctricas o incendios.
- Asegúrese de instalar un interruptor de circuito para fallos de puesta a tierra de acuerdo con las leyes y normativas locales. Si no se instala un interruptor de circuito para fallos de puesta a tierra, se pueden producir descargas eléctricas e incendios.
- Asegúrese de que todo el cableado esté bien sujeto. Utilice los cables especificados y asegúrese de que las conexiones de los terminales o los cables están protegidos del agua y otras fuerzas externas adversas. Una conexión o colocación incompleta puede provocar un incendio.
- Al conectar la fuente de alimentación, establezca los cables de manera que el panel frontal pueda fijarse de forma segura. Si el panel frontal no está en su lugar, podría producirse un sobrecalentamiento de los terminales, descargas eléctricas o incendios.
- Después de completar los trabajos de instalación, compruebe que no hay fugas de refrigerante.
- No toque nunca directamente ningún refrigerante si hay fugas, ya que podría provocar quemaduras graves por congelación. No toque las tuberías de refrigerante durante ni inmediatamente después de su funcionamiento, dado que pueden estar calientes o frías, dependiendo del estado del refrigerante que fluye a través de las tuberías, el compresor y otras piezas del ciclo del refrigerante. Las quemaduras o la congelación son posibles si toca las tuberías de refrigerante. Para evitar lesiones, deje que las tuberías recuperen su temperatura normal o, si debe tocarlas, asegúrese de llevar guantes protectores.
- No toque las piezas internas (bomba, calentador de respaldo, etc.) durante ni inmediatamente después del funcionamiento. Tocar las piezas internas puede causar quemaduras. Para evitar lesiones, deje que las piezas internas recuperen su temperatura normal o, si debe tocarlas, asegúrese de llevar guantes protectores.

⚠ PRECAUCIÓN

- Conecte a tierra la unidad.
- La resistencia de puesta a tierra debe cumplir las leyes y los reglamentos locales.
- No conecte los cables de toma a tierra a las tuberías de gas o de agua, los pararrayos ni a los cables de conexión a tierra del teléfono.
- Una conexión a tierra inadecuada puede causar descargas eléctricas.
 - Tuberías de gas: En el caso de una fuga de gas podría producirse un incendio o una explosión.
 - Tuberías de agua: Los tubos de vinilo rígido no son eficaces para la puesta a tierra.
 - Pararrayos o cables de conexión a tierra del teléfono: La tensión umbral puede aumentar anormalmente si es alcanzada por un rayo.
- Instale el cable de alimentación a una distancia de al menos 1 metro (3 pies) de los aparatos de televisión o de radios para evitar interferencias y ruidos. (Dependiendo de las ondas de radio, una distancia de 1 metro (3 pies) puede no ser suficiente para eliminar el ruido.)
- No lave la unidad. Esto puede provocar una descarga eléctrica o un incendio. El aparato debe instalarse de conformidad con la normativa nacional sobre cableado. Si el cable de alimentación está dañado, debe ser sustituido por el fabricante, su agente de servicio o una persona igualmente cualificada, con el fin de evitar situaciones de peligro.

- No instale la unidad en las siguientes ubicaciones:
 - Donde haya vapores de aceite mineral, aceites en spray o vapores. Las piezas de plástico pueden deteriorarse y provocar que se aflojen o que se produzcan fugas de agua.
 - Donde se produzcan gases corrosivos (como el ácido sulfuroso). Allí donde la corrosión de las tuberías de cobre o las piezas soldadas puede causar fugas de refrigerante.
 - En un lugar donde haya maquinaria que emita ondas electromagnéticas. Las ondas electromagnéticas pueden alterar el sistema de control y provocar que la unidad funcione mal.
 - Donde se produzcan fugas de gases inflamables, donde quede suspendido en el aire fibra de carbono o polvo inflamable, o donde se manipulen sustancias inflamables volátiles como los diluyentes de pintura o la gasolina. Estos tipos de gases pueden provocar un incendio.
 - Donde haya grandes fluctuaciones de voltaje, como en las fábricas.
 - En vehículos o embarcaciones.
 - Donde estén presentes vapores ácidos o alcalinos.
- Este aparato puede ser utilizado por niños de 8 años en adelante y personas con capacidades físicas, sensoriales o mentales disminuidas o falta de experiencia y conocimiento, si se les ha dado instrucciones o supervisión sobre el uso de la unidad de manera segura y entienden los peligros que ello conlleva. Los niños no deben jugar con la unidad. La limpieza y el mantenimiento del usuario no deben ser realizados por niños sin supervisión.
- Se debe vigilar a los niños para garantizar que no jueguen con el aparato.

Si se daña el cable de alimentación, debe ser sustituido por el fabricante o su agente de servicio o una persona igualmente cualificada.
- **ELIMINACIÓN:** No deseche este producto como residuo municipal no clasificado. Es preciso que se recojan estos residuos por separado para recibir un tratamiento especial. No deseche los aparatos eléctricos como residuos municipales, utilice instalaciones de recogida específicas. Póngase en contacto con sus autoridades locales para obtener información sobre los sistemas de recogida disponibles. Si los aparatos eléctricos se desechan en vertederos o depósitos de basura, las sustancias peligrosas pueden filtrarse al subsuelo y entrar en la cadena alimentaria, perjudicando su salud y bienestar.
- El cableado debe ser realizado por técnicos profesionales de acuerdo con la normativa nacional sobre cableado y este diagrama de circuitos. Se debe incorporar en el cableado fijo un dispositivo de desconexión de todos los polos que tenga una distancia de separación de al menos 3 mm en todos los polos y un dispositivo de corriente residual (RCD) con un valor nominal que no supere los 30 mA, de acuerdo con la normativa nacional.
- Antes de proceder con el cableado y la instalación de las tuberías confirme la seguridad de la zona de instalación (paredes, suelos, etc.). Compruebe que no existan peligros ocultos, como agua, electricidad y gas.
- Antes de la instalación, compruebe que el suministro eléctrico del usuario cumple con los requisitos de instalación eléctrica de la unidad (incluida una conexión a tierra fiable, las fugas y la carga eléctrica del diámetro del cable, etc.). Si no se cumplen los requisitos de instalación eléctrica del producto, se prohíbe su instalación hasta que el producto se rectifique.
- Al instalar múltiples equipos de aire acondicionado de manera centralizada, confirme el equilibrio de carga del sistema trifásico del suministro eléctrico y, así evitar que se ensamblen varias unidades en la misma fase del suministro eléctrico.
- La instalación del producto debe quedar sujeta con firmeza. Adopte medidas de refuerzo, si fuera necesario.
- Para garantizar la seguridad del producto, arranque la unidad al menos una vez cada 3 meses, de modo que la unidad pueda realizar una operación de autoinspección.

NOTA

- Acerca de los gases fluorados

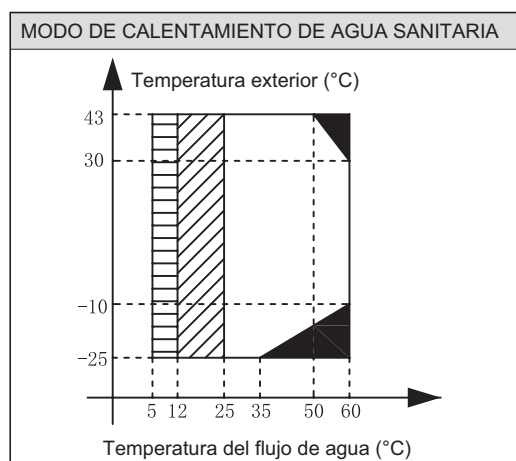
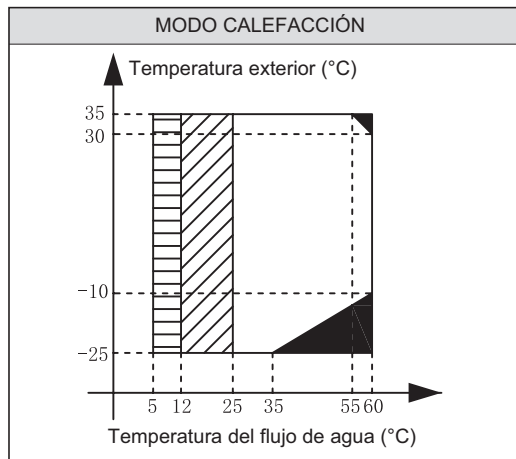
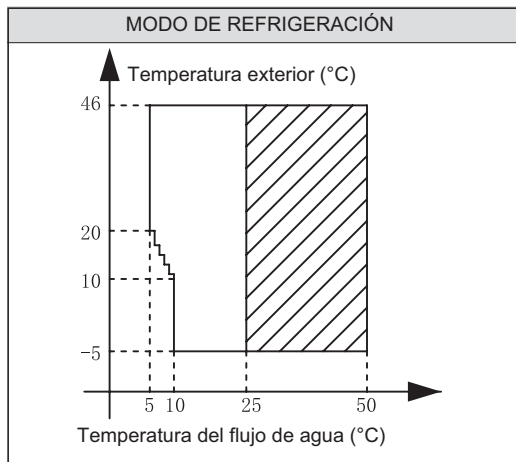
Esta unidad de aire acondicionado contiene gases fluorados. Para obtener información específica sobre el tipo de gas y la cantidad, consulte la etiqueta correspondiente en la unidad. Se debe respetar el cumplimiento de la normativa nacional sobre gases.

 - La instalación, el servicio, el mantenimiento y la reparación de esta unidad deben ser realizados por un técnico autorizado.
 - La desinstalación y el reciclaje del producto deben ser realizados por un técnico acreditado.
 - Si el sistema tiene instalado un sistema de detección de fugas, debe comprobarse si hay fugas al menos cada 12 meses. Una vez realizada la comprobación de existencia de fugas en la unidad, se recomienda encarecidamente llevar un registro adecuado de todas ellas.

2 INTRODUCCIÓN GENERAL

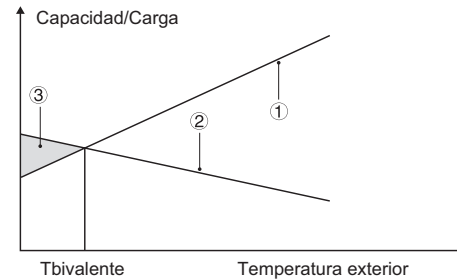
- Estas unidades se utilizan para aplicaciones de calefacción y de refrigeración. Se pueden combinar con unidades fancoil, aplicaciones de calefacción por suelo radiante, radiadores de alta eficiencia a baja temperatura, depósitos de agua caliente sanitaria (suministro sobre el terreno) y kits solares (suministro sobre el terreno).
- Se suministra un controlador por cable con la unidad .
- El termostato de sala (suministro sobre el terreno) puede conectarse a la unidad (el termostato de la sala debe mantenerse alejado de la fuente de calefacción al seleccionar el lugar de la instalación).

- Kit solar para depósito de agua caliente sanitaria (suministro sobre el terreno)
Se puede conectar a la unidad un kit solar opcional.
- El kit de alarma remota (suministro sobre el terreno) se puede conectar a la unidad.
- Rango de funcionamiento



- Si el ajuste de IBH/AHS es válido, solo el IBH/AHS se activa;
- Si el ajuste de IBH/AHS no es válido, solo se activa la bomba de calor;
- La bomba de calor no está funcionando, solo IBH o AHS
- Intervalo de caída o aumento de la temperatura del flujo de agua

- Si añade el calentador de respaldo al sistema, este podrá aumentar la capacidad de calefacción cuando las temperaturas en el exterior son frías. El calentador de respaldo también sirve como soporte en caso de mal funcionamiento y como protección contra la congelación de las tuberías de agua exteriores durante el invierno. A continuación, se detalla la capacidad del calentador de respaldo para diferentes unidades.



- ① Capacidad de la bomba de calor.
- ② Capacidad de calefacción requerida (depende del lugar).
- ③ Capacidad de calefacción adicional proporcionada por el calentador de respaldo.

- La unidad dispone de una función de prevención de congelación que utiliza la bomba de calor para evitar que el sistema de agua se congele en cualquier condición. Dado que puede producirse un fallo de alimentación cuando la unidad no esté atendida, se recomienda utilizar un interruptor de flujo anticongelación en el sistema de agua. (Consulte el capítulo 9.4 Tuberías de agua).
- En el modo de refrigeración, la temperatura mínima del flujo de agua de salida (T1stop) que la unidad puede alcanzar en diferentes temperaturas exteriores (T4), se detalla a continuación:

Temp. exterior (°C)	≤10	11	12	13
Temp. flujo agua (°C)	10	9	9	8
Temp. exterior (°C)	14	15	16	17
Temp. flujo agua (°C)	8	7	7	6
Temp. exterior (°C)	18	19	20	≥21
Temp. flujo agua (°C)	6	6	5	5

- En el modo de calefacción, la temperatura máxima del flujo de agua de salida (T1stop) que puede alcanzar la bomba de calor en diferentes temperaturas exteriores (T4), se indica a continuación:

Temp. exterior (°C)	-25	-24	-23	-22
Temp. flujo agua (°C)	35	35	35	37
Temp. exterior (°C)	-20	-19	-18	-17
Temp. flujo agua (°C)	40	42	44	46
Temp. exterior (°C)	-15	-14	-13	-12
Temp. flujo agua (°C)	50	52	54	56
Temp. exterior (°C)	-10~30	31	32	
Temp. flujo agua (°C)	60	59	58	57
Temp. exterior (°C)	34	35		
Temp. flujo agua (°C)	56	55		

- En el modo de ACS, la temperatura máxima del agua caliente sanitaria (T5stop) que puede alcanzar la bomba de calor en diferentes temperaturas exteriores (T4), se indica a continuación:

Temp. exterior (°C)	-25~-21	-20~-14	-15~-11	-10~-4	-5~-1
ACS Temp. del flujo de agua (°C)	35	40	45	48	50
Temp. exterior (°C)	0~4	5~9	10~14	15~19	20~24
ACS Temp. del flujo de agua (°C)	53	55	55	53	50
Temp. exterior (°C)	25~29	30~34	35~39	40~43	
ACS Temp. del flujo de agua (°C)	50	48	48	45	

3 ACCESORIOS

Accesorios suministrados con la unidad					
Nombre	Forma	Cantidad	Nombre	Forma	Cantidad
Manual de instalación y del propietario (este libro)		1	Filtro en forma de Y		1
Manual de funcionamiento		1	Conjunto de tuberías de conexión de salida de agua		2
Manual de datos técnicos		1	Controlador con cable		1
Termistor para depósito de agua caliente sanitaria (T5)*		1	Adaptador para tubería de agua de entrada		1
Cable de extensión para T5		1	Cables compatibles de red***		1
Tensor de correa para el uso del cableado del cliente		2			
Accesorios disponibles del proveedor					
Termistor para el depósito regulador (Tbt1)*		1	Cable de extensión para Tbt1		1
Termistor para la temperatura de flujo de la zona 2 (Tw2)		1	Cable de extensión para Tw2		1
Termistor para temperature solar. (Tsolar)		1	Cable de extensión para Tsolar		1

*Si el sistema se instala en paralelo, Tbt1 debe conectarse e instalarse en el depósito regulador.

**Cuando las unidades están conectadas en paralelo, en el caso de que la comunicación entre las unidades no sea estable (por ejemplo, un código de fallo Hd), añada un cable de conexión de red entre los puertos H1 y H2 en el terminal del sistema de comunicación;

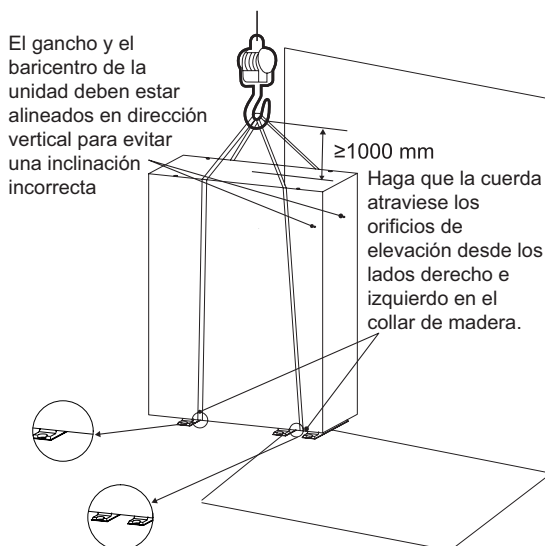
Los sensores Tbt1, T5 y el cable de extensión se pueden utilizar conjuntamente, los sensores Tw2, Tsolar y el cable de extensión se pueden utilizar conjuntamente; si estas funciones son necesarias al mismo tiempo, personalice los sensores y extensiones de manera adicional.

4 ANTES DE LA INSTALACIÓN

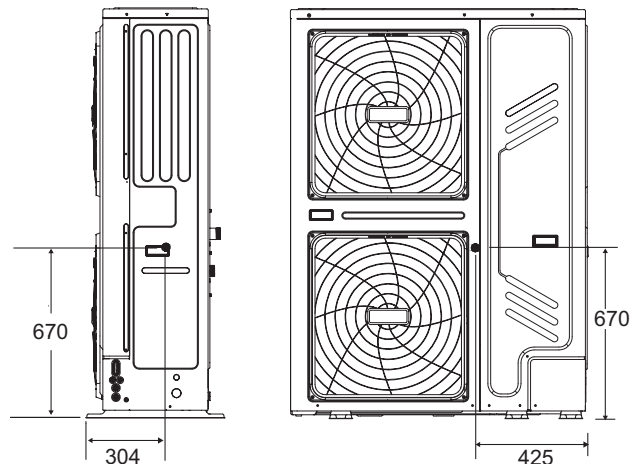
- **Antes de la instalación:** Asegúrese de confirmar el nombre del modelo y el número de serie de la unidad.
- **Manipulación:** Debido a sus dimensiones relativamente grandes y a su gran peso, la unidad únicamente debe manipularse con herramientas de elevación provistas de eslingas. Las eslingas se pueden colocar en los soportes previstos en la estructura base que se han preparado específicamente para este fin.

⚠ PRECAUCIÓN

- Para evitar lesiones, no toque la entrada del aire ni las aletas de aluminio de la unidad.
- No use los asideros de las rejillas del ventilador para evitar daños.
- ¡La unidad es muy pesada! Evite que la unidad se caiga debido a una inclinación incorrecta durante la manipulación.



La posición del baricentro para las diferentes unidades se puede ver en la imagen a continuación. (unidad: mm)



5 INFORMACIÓN IMPORTANTE SOBRE EL REFRIGERANTE

Este producto contiene gas fluorado, está prohibido liberarlo a la atmósfera.

Tipo de refrigerante: R32; volumen de GWP: 675.

GWP = potencial de calentamiento global

Modelo	Volumen de refrigerante cargado en fábrica en la unidad	
	Refrigerante/kg	Toneladas equivalentes de CO ₂
22T	5,00	3,38
26T	5,00	3,38
30T	5,00	3,38

PRECAUCIÓN

- Frecuencia de las comprobaciones de fugas de refrigerante
 - Para unidades que contienen gases fluorados de efecto invernadero en cantidades equivalentes o superiores a 5 toneladas de CO₂, pero inferiores a 50 toneladas equivalentes de CO₂, como mínimo cada 12 meses, o cuando se haya instalado un sistema de detección de fugas, al menos cada 24 meses.
 - Para unidades que contienen gases fluorados de efecto invernadero en cantidades equivalentes o superiores a 50 toneladas de CO₂, pero inferiores a 500 toneladas equivalentes de CO₂, como mínimo cada seis meses, o cuando se haya instalado un sistema de detección de fugas, al menos cada 12 meses.
 - Para unidades que contienen gases fluorados de efecto invernadero en cantidades equivalentes o superiores a 500 toneladas de CO₂, como mínimo cada tres meses, o cuando se instale un sistema de detección de fugas, al menos cada seis meses.
 - Esta unidad de aire acondicionado es un equipo sellado herméticamente que contiene gases fluorados de efecto invernadero.
 - Solo una persona autorizada puede realizar la instalación, el funcionamiento y el mantenimiento.

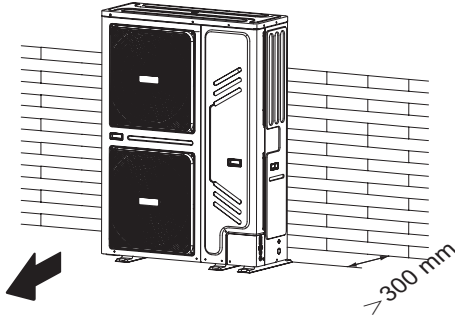
6 EMPLAZAMIENTO DE LA INSTALACIÓN

ADVERTENCIA

- En la unidad hay refrigerante inflamable y debe instalarse en un lugar bien ventilado. Si la unidad se instala en el interior, se debe añadir un dispositivo adicional de detección de fugas de refrigerante y un equipo de ventilación de acuerdo con la norma EN378. Asegúrese de adoptar las medidas oportunas para evitar que la unidad sea utilizada como refugio por animales pequeños.
- Los animales pequeños que entren en contacto con las piezas eléctricas pueden causar fallos, humo o fuego. Indique al cliente que mantenga limpia el área alrededor de la unidad.
- Seleccione un emplazamiento de instalación en el que se cumplan las siguientes condiciones y una que cumpla con la aprobación de su cliente.
 - Lugares bien ventilados.
 - Lugares en los que la unidad no moleste a los vecinos más próximos.
 - Lugares seguros que pueden soportar el peso y la vibración de la unidad y donde ésta puede instalarse a un nivel uniforme.
 - En donde no haya posibilidad de fugas de gases ni productos inflamables.
 - El equipo no está diseñado para su uso en una atmósfera potencialmente explosiva.
 - Lugares donde el espacio para las operaciones de mantenimiento esté bien asegurado.
 - Lugares en los que la longitud de las tuberías y el cableado de las unidades se encuentre dentro de los rangos permitidos.
 - Lugares en los que las fugas de agua de la unidad no puedan causar daños en la ubicación (por ejemplo, en el caso de una tubería de drenaje bloqueada).
 - En donde se pueda evitar la lluvia tanto como sea posible.
 - No instale la unidad en lugares que a menudo se utilizan como espacio de trabajo. En el caso de trabajos de construcción (por ejemplo, rectificado, etc.) en los que se crea mucho polvo, la unidad debe estar cubierta.
 - No coloque ningún objeto ni equipamiento encima de la unidad (placa superior)
 - No se suba ni se sienta o permanezca encima de la unidad.
 - Asegúrese de tomar las precauciones necesarias en caso de fuga de refrigerante de acuerdo con las leyes y normativas locales pertinentes.
 - Si la unidad exterior se instala cerca del mar o donde hay gases corrosivos, su vida útil puede acortarse. En caso de instalación cerca del mar, se recomienda evitar instalar la unidad exterior directamente expuesta a los vientos marinos.
- Cuando instale la unidad en un lugar expuesto a fuertes vientos, preste especial atención a las indicaciones siguientes.

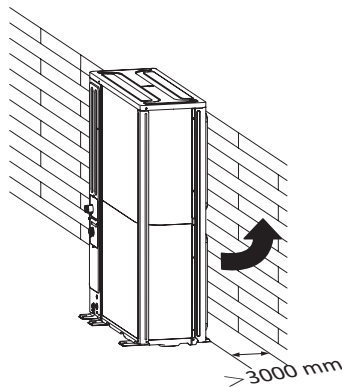
- Los vientos fuertes de 5 m/s o más que soplan en dirección contraria a la salida del aire de la unidad provocan un cortocircuito (succión del aire de descarga), y esto puede tener las siguientes consecuencias:
 - Deterioro de la capacidad operativa.
 - Frecuente aceleración de escarcha en la operación de calefacción.
 - Interrupción del funcionamiento debido al aumento de la presión alta.
 - Cuando un viento fuerte sopla continuamente en la parte delantera de la unidad, el ventilador puede comenzar a girar muy rápido hasta que se avería.

En condiciones normales, consulte las siguientes figuras para realizar la instalación de la unidad:



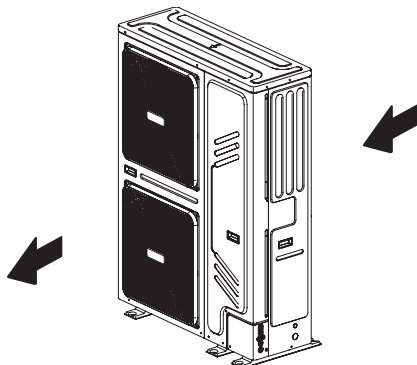
En caso de viento fuerte y cuando la dirección del viento se pueda prever, consulte las siguientes figuras para la instalación de la unidad (cualquiera de ellas está bien):

Oriente el lado de la salida del aire hacia la pared, vallas o pantallas del edificio.



Asegúrese de que haya suficiente espacio para realizar la instalación.

Ajuste el lado de salida en ángulo recto en la dirección del viento.



- Prepare un canal de drenaje de agua alrededor de la base, para drenar el agua residual en torno de la unidad.
- Si el agua no se drena con facilidad de la unidad, móntela sobre una base de bloques de hormigón, etc. (la altura de la cimentación debe ser de aproximadamente de 100 mm (3,93 pulg).

- Si instala la unidad en un bastidor, instale una placa impermeable (aproximadamente de 100 mm) en la parte inferior de la unidad para evitar que entre agua por debajo.
- Cuando instale la unidad en un lugar expuesto con frecuencia a la nieve, preste especial atención para elevar los cimientos lo máximo posible.
- Si instala la unidad en la estructura del edificio, instale una placa impermeable (suministro sobre el terreno) (a menos de 150mm de la parte inferior de la unidad) con el fin de evitar el goteo del agua de drenaje. (Consulte la imagen de la derecha).



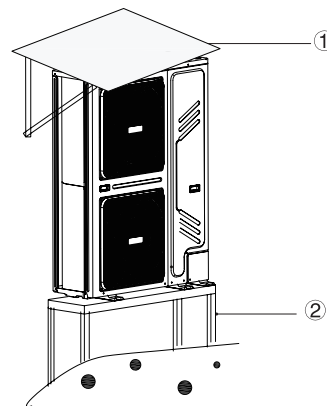
6.1 Seleccionar una ubicación en climas fríos

Consulte «Manipulación» en la sección 4 «ANTES DE LA INSTALACIÓN»

NOTA

Cuando haga funcionar la unidad en climas fríos, asegúrese de seguir las instrucciones que se describen a continuación.

- Para evitar la exposición al viento, instale la unidad con el lado de succión orientado hacia la pared.
- Nunca instale la unidad en un lugar donde el lado de succión pueda quedar expuesto directamente al viento.
- Para evitar la exposición al viento, instale una placa deflectora en el lado de descarga de aire de la unidad.
- En las zonas de nieve intensa, es muy importante seleccionar un lugar de instalación donde la nieve no afecte a la unidad. Si se da el caso de una nevada lateral, asegúrese de que la bobina del intercambiador de calor no se vea afectada por la nieve (si es necesario, construya una cubierta para ese lado).



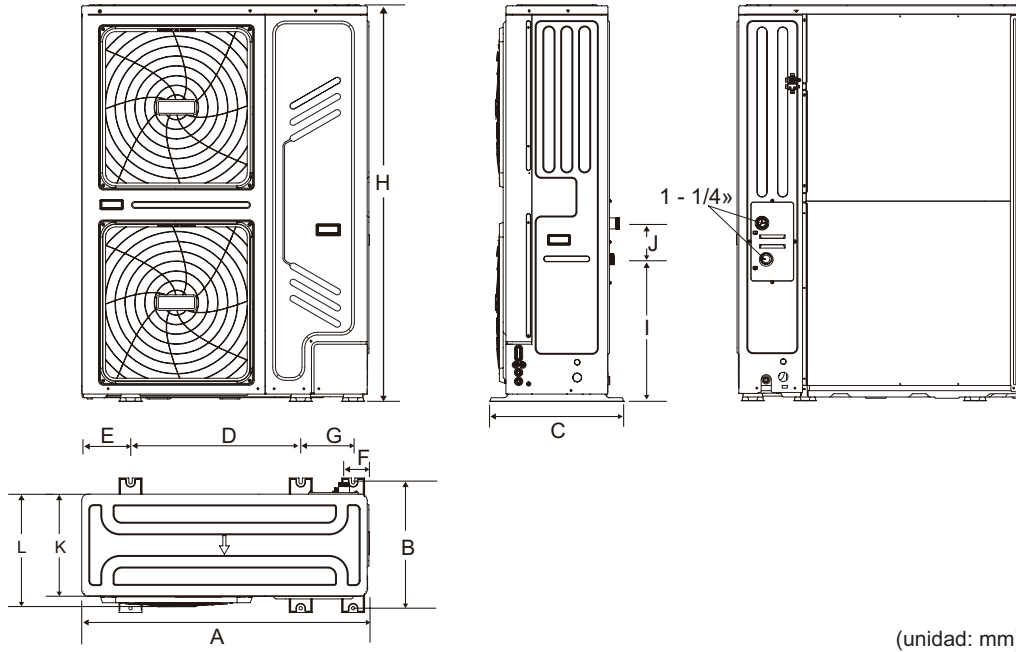
- ① Construya un dosel grande.
- ② Construya un pedestal. Instale la unidad a suficiente altura del suelo para evitar que quede enterrada en la nieve.

6.2 Seleccionar una ubicación en climas cálidos

Dado que la temperatura exterior se mide a través del termistor de la unidad exterior, asegúrese de instalarla a la sombra, o bien se debe construir una cubierta para evitar la luz solar directa, de modo que no se vea impactada por el calor del sol, de lo contrario la protección de la unidad puede verse afectada.

7 PRECAUCIONES DE INSTALACIÓN

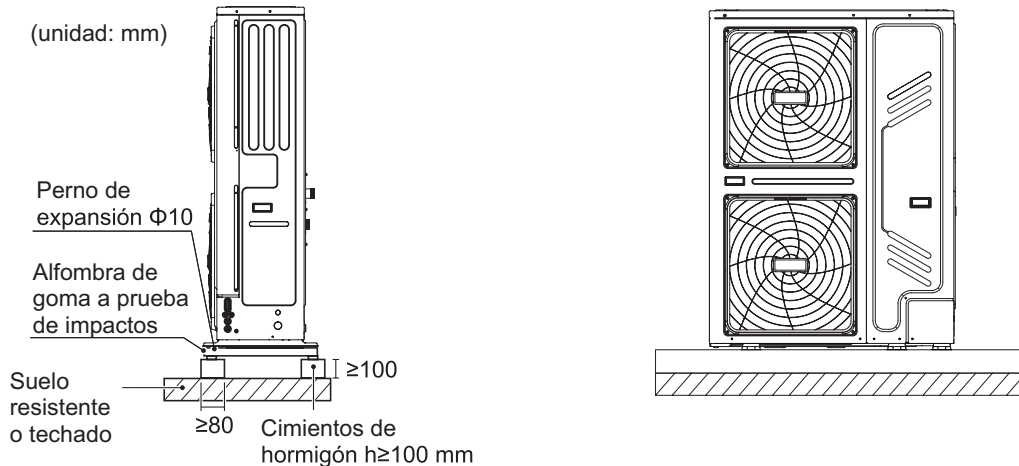
7.1 Dimensiones



Modelo	A	B	C	D	E	F	G	H	I	J	K	L
22T/26T/30T	1129	494	528	668	192	98	206	1558	558	143	400	440

7.2. Requisitos de instalación

- Compruebe la resistencia y el nivelado del suelo de la instalación para que la unidad no produzca vibraciones ni ruidos durante su funcionamiento.
- De acuerdo con el plano de la base en la figura, fije la unidad de forma segura mediante los pernos de anclaje. (Prepare seis juegos de pernos de expansión de $\Phi 10$, tuercas y arandelas fáciles de obtener en el mercado).
- Atornille los pernos de anclaje hasta que su longitud sea de 20 mm desde la superficie de la base.

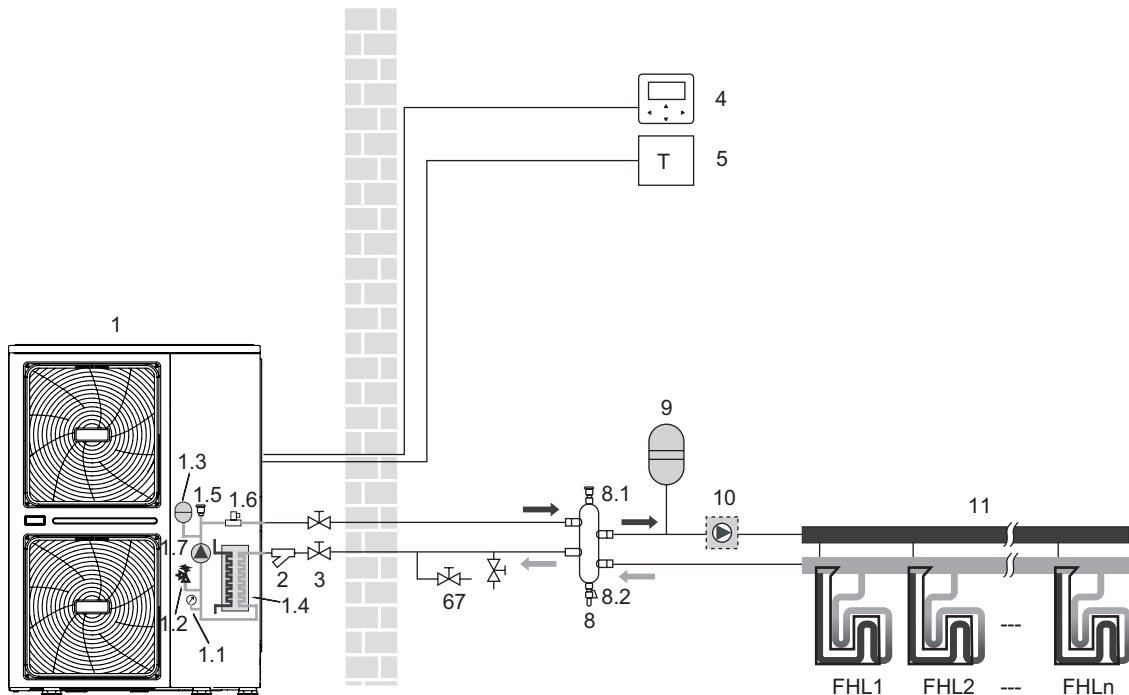


8 APLICACIONES TÍPICAS

Los ejemplos de aplicaciones que se muestran a continuación son solo ilustrativos.

8.1 Aplicación 1

Calefacción de espacios con un termostato de sala conectado a la unidad.



Codificación	Unidad principal	Codificación	Unidad principal
1	Unidad Exterior	5	Termostato de sala (suministro sobre el terreno)
1.1	Manómetro	6	Válvula de drenaje (suministro sobre el terreno)
1.2	Válvula de alivio de presión	7	Válvula de llenado (suministro sobre el terreno)
1.3	Vaso de expansión	8	Depósito regulador (suministro sobre el terreno)
1.4	Intercambiador de calor de placas	8.1	Válvula de purga de aire
1.5	Válvula de purga de aire	8.2	Válvula de drenaje
1.6	Interruptor de flujo	9	Vaso de expansión (suministro sobre el terreno)
1.7	P_i: Bomba de circulación dentro de la unidad	10	P_o: bomba de circulación exterior (suministro sobre el terreno)
2	Filtro en forma de Y	11	Colector/ distribuidor (suministro sobre el terreno)
3	Válvula de cierre (suministro sobre el terreno)	FHL 1...n	Circuito de calefacción por suelo radiante (suministro sobre el terreno)
4	Controlador con cable		

NOTA

El volumen del depósito regulador (8) debe ser superior a 40L. La válvula de drenaje (6) debe instalarse en la posición más baja del sistema. La bomba_o (10) debe controlarse mediante la unidad exterior y conectarse al puerto correspondiente de la unidad exterior (**consulte la sección 9.7.6 Conexión de otros componentes/ Para la bomba de circulación exterior P_o**).

Funcionamiento de la unidad y calefacción de espacios:

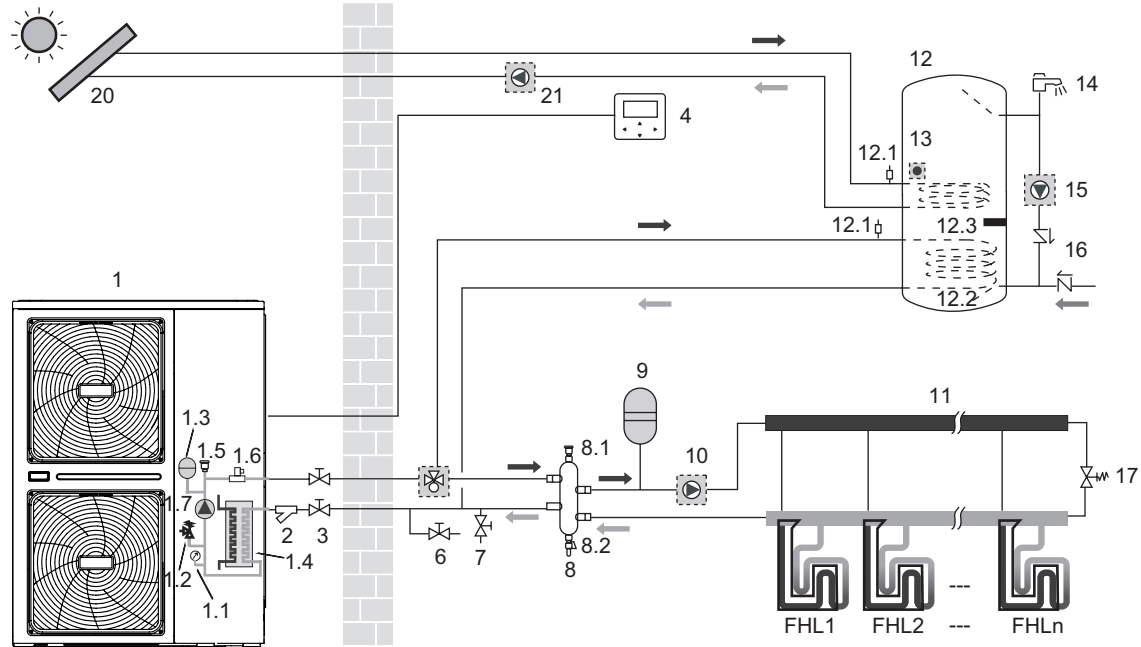
Cuando hay un termostato de sala conectado a la unidad y cuando hay una solicitud de calefacción desde el termostato de sala, la unidad comenzará a funcionar para alcanzar la temperatura del flujo de agua seleccionada en la interfaz de usuario. Cuando la temperatura ambiente está por encima del punto de ajuste del termostato en el modo de calefacción, la unidad dejará de funcionar. La bomba de circulación (1.7) y (10) también dejará de funcionar. Aquí, el termostato de sala se usa como conmutador.

NOTA

Asegúrese de conectar los cables del termostato a los terminales correctos, debe seleccionarse el método B (consulte "Para el termostato de sala" en la **sección 9.7.6 Conexión de otros componentes**). Para configurar correctamente el TERM. DE SALA en el modo PERS. MANT., consulte el **capítulo 10.7 Ajustes de campo/TERM. DE SALA**.

8.2 Aplicación 2

Calefacción de espacios sin un termostato de sala conectado a la unidad. El depósito de agua caliente sanitaria está conectado a la unidad, y cuenta con un sistema de calefacción solar.



Codificación	Unidad principal	Codificación	Unidad principal
1	Unidad Exterior	9	Vaso de expansión (suministro sobre el terreno)
1.1	Manómetro	10	P_o: Bomba de circulación exterior (suministro sobre el terreno)
1.2	Válvula de alivio de presión	11	Colector/ distribuidor (suministro sobre el terreno)
1.3	Vaso de expansión	12	Depósito de agua caliente sanitaria (suministro sobre el terreno)
1.4	Intercambiador de calor de placas	12.1	Válvula de purga de aire
1.5	Válvula de purga de aire	12.2	Bobina del intercambiador de calor
1.6	Interruptor de flujo	12.3	Calentador de refuerzo
1.7	P_i: bomba de circulación en la unidad	13	T5: Sensor de temp. del depósito de ACS
2	Filtro en forma de Y	14	Grifo de agua caliente (suministro sobre el terreno)
3	Válvula de cierre (suministro sobre el terreno)	15	P_d: bomba ACS (suministro sobre el terreno)
4	Controlador con cable	16	Válvula unidireccional (suministro sobre el terreno)
6	Válvula de drenaje (suministro sobre el terreno)	17	Válvula de derivación (suministro sobre el terreno)
7	Válvula de llenado (suministro sobre el terreno)	18	SV1: válvula de 3 vías (suministro sobre el terreno)
8	Depósito regulador (suministro sobre el terreno)	20	Kit de energía solar (suministro sobre el terreno)
8.1	Válvula de purga de aire	21	P_s: bomba solar (suministro sobre el terreno)
8.2	Válvula de drenaje	FHL 1...n	Circuito de calefacción por suelo radiante (suministro sobre el terreno)

NOTA

El volumen del depósito regulador (8) debe ser superior a 40L. La válvula de drenaje (6) debe instalarse en la posición más baja del sistema. La bomba (10) debe controlarse mediante la unidad exterior y conectarse al puerto correspondiente de la unidad exterior (consulte la sección 9.7.6 Conexión de otros componentes/ Para la bomba de circulación exterior P_o).

• Funcionamiento de la bomba de circulación

La bomba de circulación (1.7) y (10) funcionarán siempre que la unidad esté encendida para la calefacción de espacios. La bomba de circulación) (1.7) funcionará siempre que la unidad esté encendida para el calentamiento del agua sanitaria (ACS).

• Calefacción de espacios

- 1) La unidad (1) funcionará para alcanzar la temperatura del flujo de agua que haya establecido en el controlador con cable.
- 2) La válvula de derivación debe seleccionarse de modo que se garantice en todo momento un flujo de agua mínimo, tal como se menciona en el capítulo **9.4 Tuberías de agua**.

• Calentamiento del agua sanitaria

- 1) Cuando el modo de calentamiento del agua sanitaria está habilitado (ya sea manualmente por el usuario o automáticamente mediante programación), la temperatura del agua caliente sanitaria deseada se alcanzará mediante una combinación de la bobina del intercambiador de calor y el calentador de refuerzo eléctrico (si el calentador de refuerzo en el depósito está configurado en Sí).
- 2) Cuando la temperatura del agua caliente sanitaria es inferior al punto de ajuste configurado por el usuario, la válvula de 3 vías se activará para calentar el agua sanitaria por medio de la bomba de calor. Si hay una gran demanda de agua caliente o la temperatura del agua caliente seleccionada es alta, el calentador de refuerzo (12.3) podrá proporcionar calefacción auxiliar.

⚠ PRECAUCIÓN

Asegúrese de colocar la válvula de 3 vías correctamente. Para obtener más información, consulte la **sección 9.7.6 Conexión de otros componentes/Para la válvula SV1 de 3 vías**.

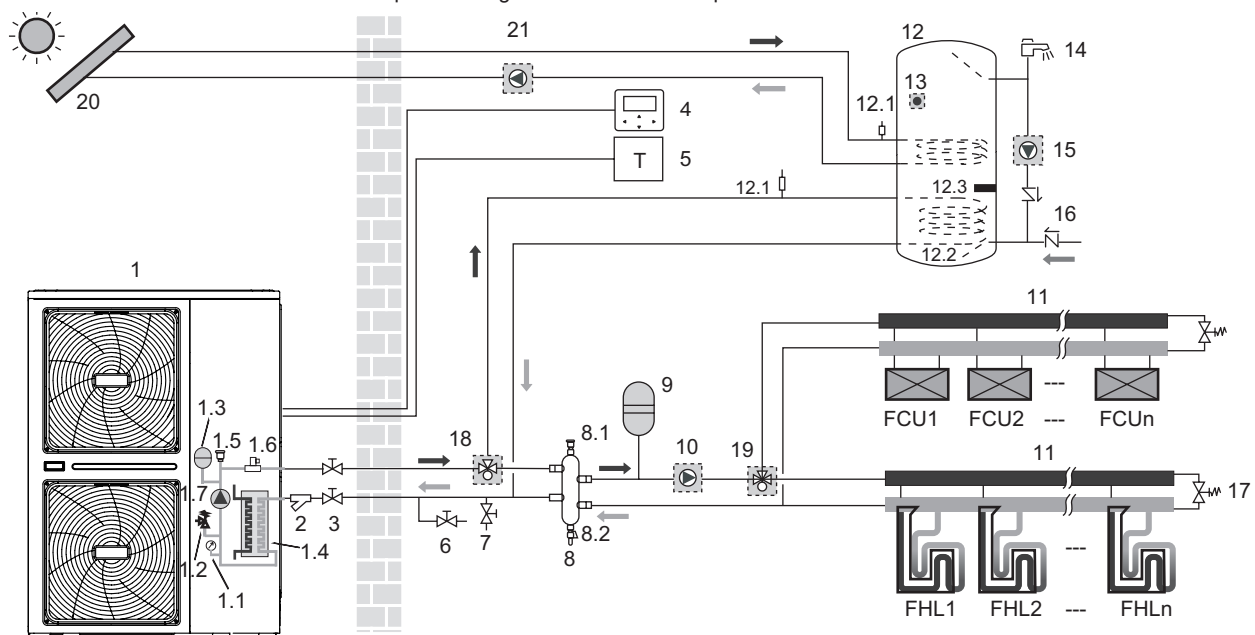
💡 NOTA

La unidad se puede configurar para que, a bajas temperaturas exteriores, el agua se caliente exclusivamente mediante el calentador de refuerzo. Así se asegura que la capacidad total de la bomba de calor esté disponible para la calefacción de espacios.

Los detalles sobre la configuración del depósito de agua caliente sanitaria para temperaturas exteriores bajas (T4DHWMIN) se pueden encontrar en el **capítulo 10.7 Ajustes de campo/Cómo configurar el MODO ACS**.

8.3 Aplicación 3

Aplicación de calefacción y refrigeración de espacios con un termostato de sala apto para el cambio de calefacción/ refrigeración cuando se conecta a la unidad. La calefacción se proporciona a través de los circuitos de calefacción por suelo radiante y de las unidades fancoil. La refrigeración solo se proporciona a través de las unidades fancoil. El agua caliente sanitaria se suministra a través del depósito de agua caliente sanitaria que está conectado a la unidad.



Codificación	Unidad principal	Codificación	Unidad principal
1	Unidad Exterior	10	P_o: Bomba de circulación exterior (suministro sobre el terreno)
1.1	Manómetro	11	Colector/ distribuidor (suministro sobre el terreno)
1.2	Válvula de alivio de presión	12	Depósito de agua caliente sanitaria (suministro sobre el terreno)
1.3	Vaso de expansión	12.1	Válvula de purga de aire
1.4	Intercambiador de calor de placas	12.2	Bobina del intercambiador de calor
1.5	Válvula de purga de aire	12.3	Calentador de refuerzo
1.6	Interruptor de flujo	13	T5: sensor de temp. del depósito de ACS
1.7	P_j: bomba de circulación dentro de la unidad	14	Grifo de agua caliente (suministro sobre el terreno)
2	Filtro en forma de Y	15	P_d: bomba ACS (suministro sobre el terreno)
3	Válvula de cierre (suministro sobre el terreno)	16	Válvula unidireccional (suministro sobre el terreno)
4	Controlador con cable	17	Válvula de derivación (suministro sobre el terreno)
5	Termostato de sala (suministro sobre el terreno)	18	SV1: válvula de 3 vías (suministro sobre el terreno)
6	Válvula de drenaje (suministro sobre el terreno)	19	SV2: válvula de 3 vías (suministro sobre el terreno)
7	Válvula de llenado (suministro sobre el terreno)	20	Kit de energía solar (suministro sobre el terreno)
8	Depósito regulador (suministro sobre el terreno)	21	P_s: bomba solar (suministro sobre el terreno)
8.1	Válvula de purga de aire	FHL 1...n	Circuito de calefacción por suelo radiante (suministro sobre el terreno)
8.2	Válvula de drenaje	FCU 1...n	Unidades fancoil (suministro sobre el terreno)
9	Vaso de expansión (suministro sobre el terreno)		

NOTA

El volumen del depósito regulador (8) debe ser superior a 40 L. La válvula de drenaje (6) debe instalarse en la posición más baja del sistema. La bomba (10) debe controlarse mediante la unidad exterior y conectarse al puerto correspondiente de la unidad exterior (consulte la **sección 9.7.6 Conexión de otros componentes/ Para la bomba de circulación exterior P_o**).

• Funcionamiento de la bomba y calefacción y refrigeración de espacios

La unidad cambiará al modo de calefacción o de refrigeración en función del ajuste del termostato de la sala. Cuando el termostato de sala (5) solicita calefacción/refrigeración de espacios, la bomba comenzará a funcionar y la unidad (1) cambiará al modo de calefacción/refrigeración. La unidad (1) funcionará para alcanzar la temperatura de salida del agua caliente/fría deseada. En el modo de refrigeración, la válvula motorizada de 3 vías (19) se cerrará para evitar que el agua fría pase a través de los circuitos de calefacción por suelo radiante (FHL).

PRECAUCIÓN

Asegúrese de conectar los cables del termostato a los terminales correctos y de configurar correctamente el TERMOSTATO DE SALA en el controlador con cable (consulte el **capítulo 10.7 Ajustes de campo/TERM. DE SALA**). El cableado del termostato de sala debe seguir el método A descrito en la **sección 9.7.6 Conexión de otros componentes/Para el termostato de sala**.

¡El cableado de la válvula de 3 vías (19) es diferente para una válvula NC (normalmente cerrada) y una válvula NO (normalmente abierta)! Asegúrese de conectar los números de terminal correctos como se indica en el diagrama del cableado.

El ajuste ON/OFF del funcionamiento de la calefacción/refrigeración no se puede realizar en la interfaz de usuario; la temperatura del agua de salida deseada debe seleccionarse en la interfaz de usuario.

• Calentamiento del agua sanitaria

El calentamiento del agua sanitaria se realiza como se describe en el capítulo 8.2 Aplicación 2.

8.4 Aplicación 4

Calefacción de espacios con caldera auxiliar (funcionamiento alternativo).

Aplicación de la calefacción de espacios ya sea por la unidad o por una caldera auxiliar conectada al sistema.

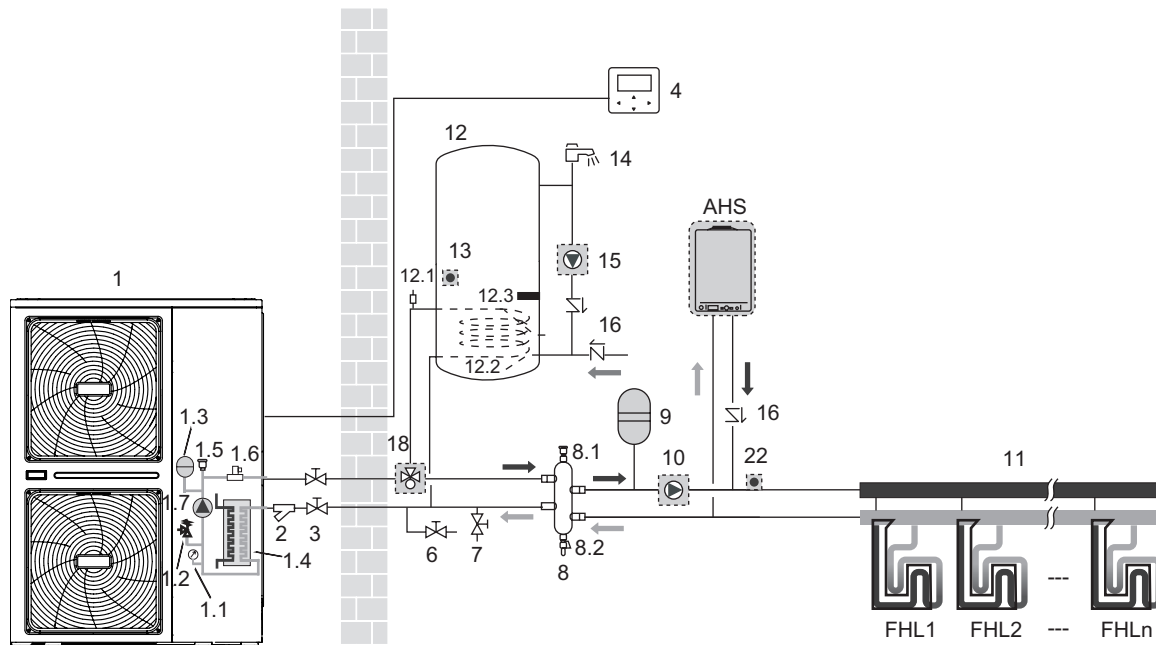
- El contacto controlado por la unidad (también denominado "señal de permiso para la caldera auxiliar") está determinado por la temperatura exterior (termistor situado en la unidad exterior). Consulte el **capítulo 10.7 Ajustes de campo/OTRA FUENTE CALOR**.
- La operación bivalente es posible tanto para el funcionamiento de la calefacción de espacios como para el funcionamiento del calentamiento del agua sanitaria
- Si la caldera auxiliar solo proporciona calor para la calefacción de espacios, la caldera debe estar integrada en el sistema de tuberías y en el cableado de campo de acuerdo con la ilustración para la Aplicación a.
- Si la caldera auxiliar también proporciona calor para el agua caliente sanitaria, la caldera se puede integrar en el sistema de las tuberías y en el cableado de campo, según la ilustración para la Aplicación b. En esta condición, la unidad puede enviar una señal de ON/OFF a la caldera en el modo de calefacción, pero la caldera se controla a sí misma en el modo de ACS.

⚠ PRECAUCIÓN

Asegúrese de que la caldera y su integración en el sistema sean de conformidad con las leyes y normativas locales pertinentes.

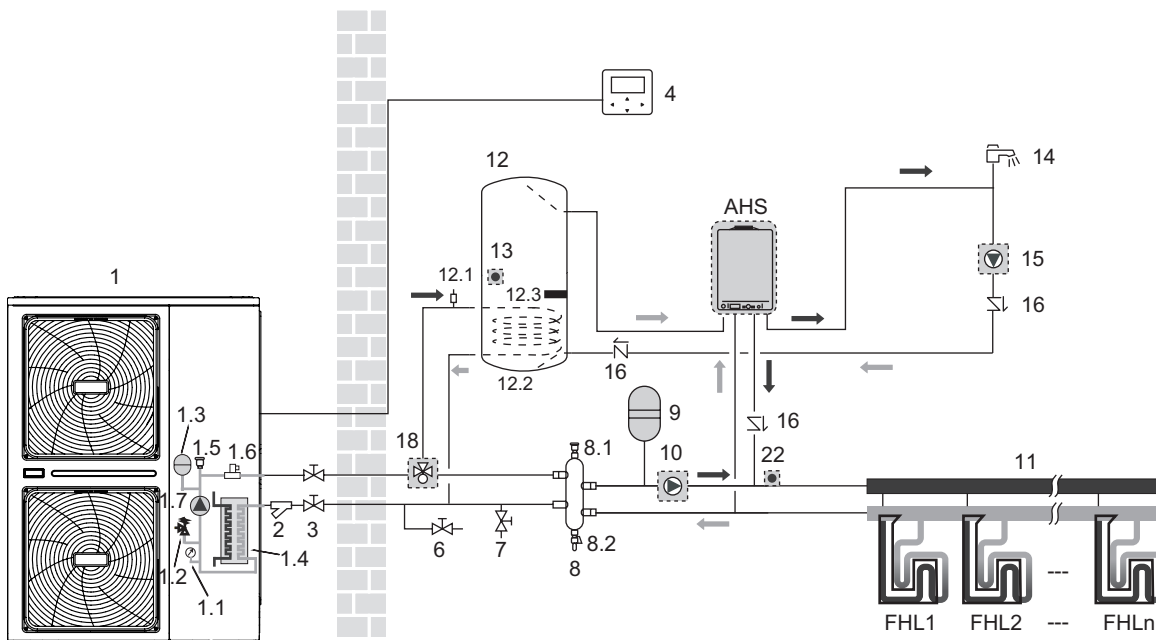
8.4.1 Aplicación a

La caldera proporciona calor para la calefacción de espacios solamente



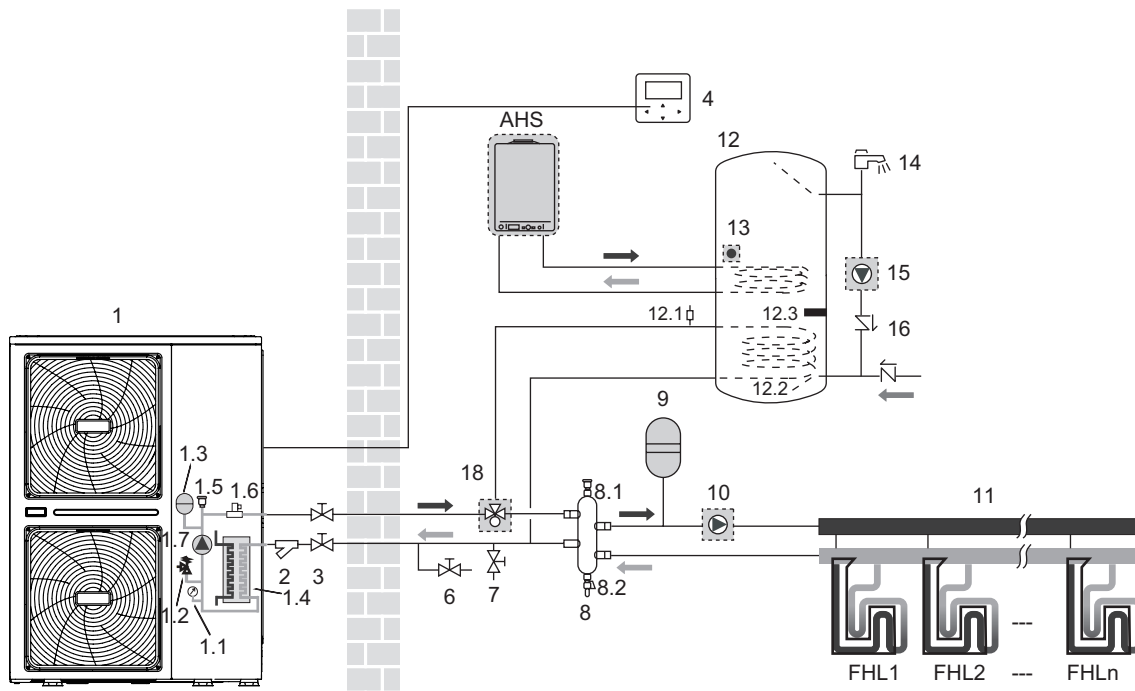
8.4.2 Aplicación b

La caldera proporciona calor para la calefacción de espacios y el calentamiento del agua sanitaria, el ON/OFF (encendido/apagado) de la caldera se controla por sí mismo para el calentamiento del agua sanitaria



8.4.3 Aplicación c

La caldera proporciona calor para el calentamiento del agua sanitaria. El ON/OFF (encendido/apagado) de la caldera es controlado por la unidad



Codificación	Unidad principal	Codificación	Unidad principal
1	Unidad Exterior	9	Vaso de expansión (suministro sobre el terreno)
1.1	Manómetro	10	P_o: bomba de circulación exterior (suministro sobre el terreno)
1.2	Válvula de alivio de presión	11	Colector/ distribuidor (suministro sobre el terreno)
1.3	Vaso de expansión	12	Depósito de agua caliente sanitaria (suministro sobre el terreno)
1.4	Intercambiador de calor de placas	12.1	Válvula de purga de aire
1.5	Válvula de purga de aire	12.2	Bobina del intercambiador de calor
1.6	Interruptor de flujo	12.3	Calentador de refuerzo
1.7	P_i: bomba de circulación dentro de la unidad	13	T5: sensor de temp. del depósito de ACS
2	Filtro en forma de Y	14	Grifo de agua caliente (suministro sobre el terreno)
3	Válvula de cierre (suministro sobre el terreno)	15	P_d: bomba ACS (suministro sobre el terreno)
4	Controlador con cable	16	Válvula unidireccional (suministro sobre el terreno)
6	Válvula de drenaje (suministro sobre el terreno)	18	SV1: válvula de 3 vías (suministro sobre el terreno)
7	Válvula de llenado (suministro sobre el terreno)	22	T1: sensor de temperatura del agua de salida (suministro sobre el terreno)
8	Depósito regulador (suministro sobre el terreno)	FHL 1...n	Circuito de calefacción por suelo radiante (suministro sobre el terreno)
8.1	Válvula de purga de aire	AHS	Fuente de calefacción adicional (caldera) (suministro sobre el terreno)
8.2	Válvula de drenaje	/	/

NOTA

El volumen del depósito regulador (8) debe ser superior a 40L. La válvula de drenaje (6) debe instalarse en la posición más baja del sistema. El sensor de temperatura T1 debe instalarse en la salida de la AHS, y conectarse al puerto correspondiente en la placa de control principal del módulo hidráulico (consulte la **sección 9.3.1 Placa de control principal del módulo hidráulico**). La bomba(10) debe controlarse mediante la unidad exterior y conectarse al puerto correspondiente de la unidad exterior (consulte la **sección 9.7.6 Conexión de otros componentes/Para la bomba de circulación exterior P_o**).

Operación

Cuando se requiere calefacción, ya sea la unidad o la caldera comenzará a funcionar dependiendo de la temperatura exterior (consulte el **capítulo 10.7 Ajustes de campo/OTRA FUENTE CALOR**)

- Dado que la temperatura exterior se mide a través del termistor de la unidad exterior, asegúrese de instalarla a la sombra, de modo que no se vea afectada por el calor del sol.
- Una conmutación frecuente puede causar corrosión en la caldera en una etapa temprana. Póngase en contacto con el fabricante de la caldera.

- Durante el funcionamiento de la calefacción de la unidad, la unidad funcionará para alcanzar la temperatura del flujo de agua que haya seleccionado en la interfaz de usuario. Cuando el funcionamiento que depende del clima se ha activado, la temperatura del agua se determina automáticamente en función de la temperatura exterior.
- Durante el funcionamiento de la calefacción de la caldera, la caldera funcionará para alcanzar la temperatura del flujo de agua que haya seleccionado en la interfaz de usuario.
- Nunca establezca, en la interfaz de usuario, el punto de ajuste de la temperatura del flujo de agua deseada por encima de (60°C).

NOTA

Asegúrese de configurar correctamente PERS. MANT. en la interfaz de usuario. Consulte el **capítulo 10.7 Ajustes de campo/Otra fuente de calor**.

PRECAUCIÓN

Asegúrese de que el agua de retorno al intercambiador de calor no supere los 60°C. Nunca establezca el punto de ajuste de la temperatura del flujo de agua deseada en la interfaz de usuario por encima de 60°C.

Asegúrese de que las válvulas antirretorno (suministro sobre el terreno) estén instaladas correctamente en el sistema.

El proveedor no será responsable de ningún daño que resulte por la falta de cumplimiento de esta regla.

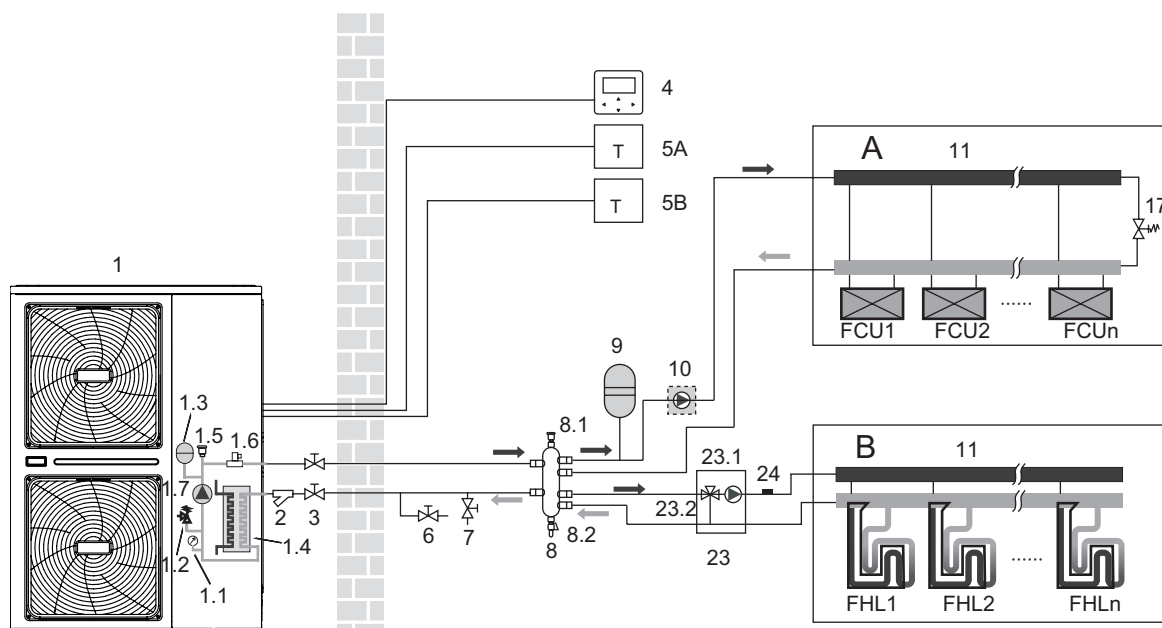
8.5 Aplicación 5

Aplicación de la función del punto de ajuste doble con dos termostatos de sala conectados a la unidad exterior.

- Calefacción ambiental con aplicación de dos termostatos de sala a través de circuitos de calefacción por suelo radiante y unidades fancoil. Los circuitos de calefacción por suelo radiante y las unidades fancoil requieren diferentes temperaturas de funcionamiento del agua.
- Los circuitos por suelo radiante requieren una temperatura del agua inferior en el modo de calefacción en comparación con las unidades fancoil. Para alcanzar estos dos puntos de ajuste, se utiliza una estación de mezcla con el fin de adaptar la temperatura del agua de acuerdo con los requisitos de los circuitos de calefacción por suelo radiante. Las unidades de fancoil están conectadas directamente al circuito de agua de la unidad, y la estación de mezcla proporciona la calefacción por suelo radiante. La estación de mezcla está controlada por la unidad (o bien, suministrada sobre el terreno, se controla a sí misma).
- El funcionamiento y la configuración del circuito de agua en el emplazamiento de la instalación es responsabilidad del instalador.
- Nosotros solo ofrecemos una función de control de punto de ajuste doble. Esta función permite generar dos puntos de ajuste. En función de la temperatura del agua requerida (se necesita un circuito de calefacción por suelo radiante y/o unidades fancoil). Para obtener más información, consulte el **capítulo 10.7 Ajustes de campo/TERM. DE SALA**.

NOTA

El cableado del termostato de sala 5A (para las unidades fancoil) y 5B (para el circuito de calefacción por suelo radiante) debe seguir el 'método C' tal como se describe en la **sección 9.7.6 Conexión de otros componentes/ Para el termostato de sala**; y el termostato que se conecta al puerto "C" (en la unidad exterior) debe colocarse en la zona donde esté instalado el circuito de calefacción por suelo radiante (zona B); la otra conexión al puerto "H" debe colocarse en la zona donde estén instaladas las unidades fancoil (zona A).



Codificación	Unidad principal	Codificación	Unidad principal
1	Unidad Exterior	7	Válvula de llenado (suministro sobre el terreno)
1.1	Manómetro	8	Depósito regulador (suministro sobre el terreno)
1.2	Válvula de alivio de presión	8.1	Válvula de purga de aire
1.3	Vaso de expansión	8.2	Válvula de drenaje
1.4	Intercambiador de calor de placas	9	Vaso de expansión (suministro sobre el terreno)
1.5	Válvula de purga de aire	10	P_o: bomba de circulación exterior (suministro sobre el terreno)
1.6	Interruptor de flujo	11	Colector/ distribuidor (suministro sobre el terreno)
1.7	P_i: bomba de circulación en la unidad	17	Válvula de derivación (suministro sobre el terreno)
2	Filtro en forma de Y	23	Estación de mezcla (suministro sobre el terreno)
3	Válvula de cierre (suministro sobre el terreno)	23.1	P_c: bomba de la zona 2 (suministro sobre el terreno)
4	Controlador con cable	23.2	SV3: válvula de 3 vías (suministro sobre el terreno)
5A	Termostato de sala para la zona 1 (suministro sobre el terreno)	24	Tw2: Temp. del flujo de agua zona 2 (compra individual)
5B	Termostato de sala para la zona 2 (suministro sobre el terreno)	FHL 1...n	Circuito de calefacción por suelo radiante (suministro sobre el terreno)
6	Válvula de drenaje (suministro sobre el terreno)	FCU 1...n	Unidades fancoil (suministro sobre el terreno)

NOTA

- El volumen del depósito regulador (8) debe ser superior a 40L. La válvula de drenaje (6) debe instalarse en la posición más baja del sistema. La bomba(10) y la bomba (23.1) deben controlarse mediante la unidad exterior y conectarse al puerto correspondiente de la unidad exterior (consulte la **sección 9.7.6 Conexión de otros componentes/Para la bomba de circulación exterior P_o y Para la bomba del circuito del depósito P_d y la bomba de mezcla P_c**).
- La ventaja del control de punto de ajuste doble es que la bomba de calor funcionará/ puede funcionar a la temperatura del flujo de agua más baja necesaria, cuando solo se requiera la calefacción por suelo radiante. Las temperaturas del flujo de agua más altas solo son necesarias en el caso de que las unidades fancoil estén funcionando. Esto se traduce en un mejor rendimiento de la bomba de calor.

• Funcionamiento de la bomba y calefacción de espacios

La bomba (1.7) y (10) se pondrá en marcha cuando se solicite calefacción desde A y/o B. La bomba (23.1) funcionará solo cuando se solicite calefacción desde B. La unidad exterior comenzará a funcionar para alcanzar la temperatura del flujo de agua deseada. La temperatura de salida del agua deseada depende del termostato de sala que esté solicitando la calefacción.

Cuando la temperatura ambiente de ambas zonas está por encima del punto de ajuste del termostato, la unidad exterior y la bomba dejarán de funcionar.

NOTA

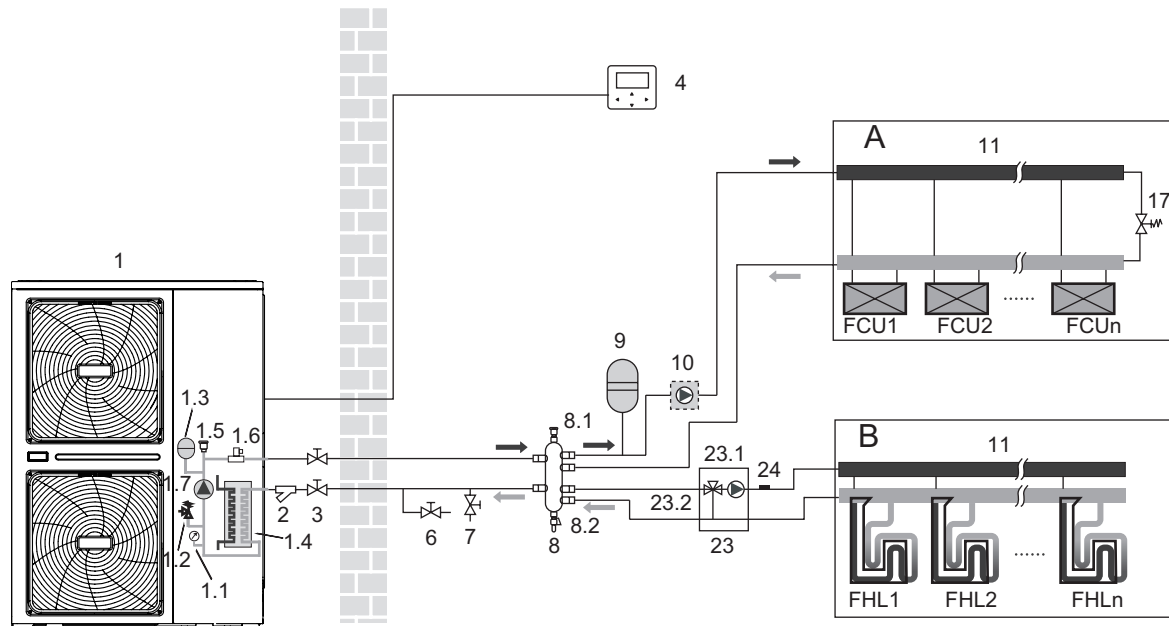
- Asegúrese de configurar correctamente la instalación del termostato de sala en la interfaz de usuario. Consulte el **capítulo 10.7 «Ajustes de campo/TERM. DE SALA»**.
- Es responsabilidad de los instaladores garantizar que no se produzcan situaciones no deseadas (por ejemplo, agua a temperaturas extremadamente altas dirigiéndose a los circuitos de calefacción por suelo radiante, etc.)
- El proveedor no ofrece ningún tipo de estación de mezcla. El control del punto de ajuste doble solo facilita la posibilidad de utilizar dos puntos de ajuste.
- Cuando solo la zona A solicita calentamiento, la zona B se alimentará con agua a una temperatura igual al primer punto de ajuste. De este modo se puede provocar un calentamiento no deseado en la zona B.
- Cuando solo la zona B solicita calentamiento, la estación de mezcla se alimentará con agua a una temperatura igual al segundo punto de ajuste. Dependiendo del control de la estación de mezcla, el circuito de calefacción por suelo radiante podrá aún recibir agua a una temperatura igual al punto de ajuste de la estación de mezcla.
- Tenga en cuenta que la temperatura real del agua a través de los circuitos de calefacción por suelo radiante depende del control y la configuración de la estación de mezcla.

8.6 Aplicación 6

Aplicación de la función del punto de ajuste doble sin el termostato de sala conectado a la unidad exterior.

- La calefacción se proporciona a través de los circuitos de calefacción por suelo radiante y de las unidades fancoil. Los circuitos de calefacción por suelo radiante y las unidades fancoil requieren diferentes temperaturas de funcionamiento del agua.
- Los circuitos por suelo radiante requieren una temperatura del agua inferior en el modo de calefacción en comparación con las unidades fancoil. Para alcanzar estos dos puntos de ajuste, se utiliza una estación de mezcla con el fin de adaptar la temperatura del agua de acuerdo con los requisitos de los circuitos de calefacción por suelo radiante. Las unidades de fancoil están conectadas directamente al circuito de agua de la unidad, y la estación de mezcla proporciona la calefacción por suelo radiante. La estación de mezcla es controlada por la unidad (o bien, adquirida en el mercado, se controla a sí misma).

- El funcionamiento y la configuración del circuito de agua en el emplazamiento de instalación es responsabilidad del instalador.
- Nosotros solo ofrecemos una función de control de punto de ajuste doble. Esta función permite generar dos puntos de ajuste. Dependiendo de la temperatura del agua que se necesite (se requieren circuitos de calefacción por suelo radiante y/o unidades de fancoil), se puede activar el primer punto de ajuste o el segundo punto de ajuste. Véase **capítulo 10.7 Ajustes de campo / AJUSTES TIPO TEMP.**



Codificación	Unidad principal	Codificación	Unidad principal
1	Unidad Exterior	7	Válvula de llenado (suministro sobre el terreno)
1.1	Manómetro	8	Depósito regulador (suministro sobre el terreno)
1.2	Válvula de alivio de presión	8.1	Válvula de purga de aire
1.3	Vaso de expansión	8.2	Válvula de drenaje
1.4	Intercambiador de calor de placas	9	Vaso de expansión (suministro sobre el terreno)
1.5	Válvula de purga de aire	10	P_o: bomba de circulación exterior (suministro sobre el terreno)
1.6	Interruptor de flujo	11	Colector/ distribuidor (suministro sobre el terreno)
1.7	P_j: bomba de circulación en la unidad	17	Válvula de derivación (suministro sobre el terreno)
2	Filtro en forma de Y	23	Estación de mezcla (suministro sobre el terreno)
3	Válvula de cierre (suministro sobre el terreno)	23.1	P_c: bomba de la zona 2 (suministro sobre el terreno)
4	Controlador con cable	23.2	SV3: válvula de 3 vías (suministro sobre el terreno)
5A	Termostato de sala para la zona 1 (suministro sobre el terreno)	24	Tw2: Temp. del flujo de agua zona 2 (compra individual)
5B	Termostato de sala para la zona 2 (suministro sobre el terreno)	FHL 1...n	Circuito de calefacción por suelo radiante (suministro sobre el terreno)
6	Válvula de drenaje (suministro sobre el terreno)	FCU 1...n	Unidades fancoil (suministro sobre el terreno)

NOTA

- El volumen del depósito regulador (8) debe ser superior a 40L. La válvula de drenaje (6) debe instalarse en la posición más baja del sistema.
- Dado que el sensor de temperatura conectado a la interfaz de usuario se utiliza para detectar la temperatura ambiente, la interfaz de usuario (4) debe colocarse en la sala en la que se instalen los circuitos de calefacción por suelo radiante y las unidades fancoil, y lejos de la fuente de calefacción. Debe aplicarse la configuración correcta en la interfaz de usuario (consulte el **capítulo 10.7 Ajustes de campo/AJUSTE TIPO TEMP.**). El primer punto de ajuste es la temperatura del agua, que se puede configurar en la página principal de la interfaz de usuario; el segundo punto de ajuste se calcula a partir de las curvas relacionadas con el clima; la temperatura del agua de salida deseada es el punto más alto de estos dos puntos de ajuste. La unidad se apagará cuando la temperatura ambiente alcance la temperatura deseada.

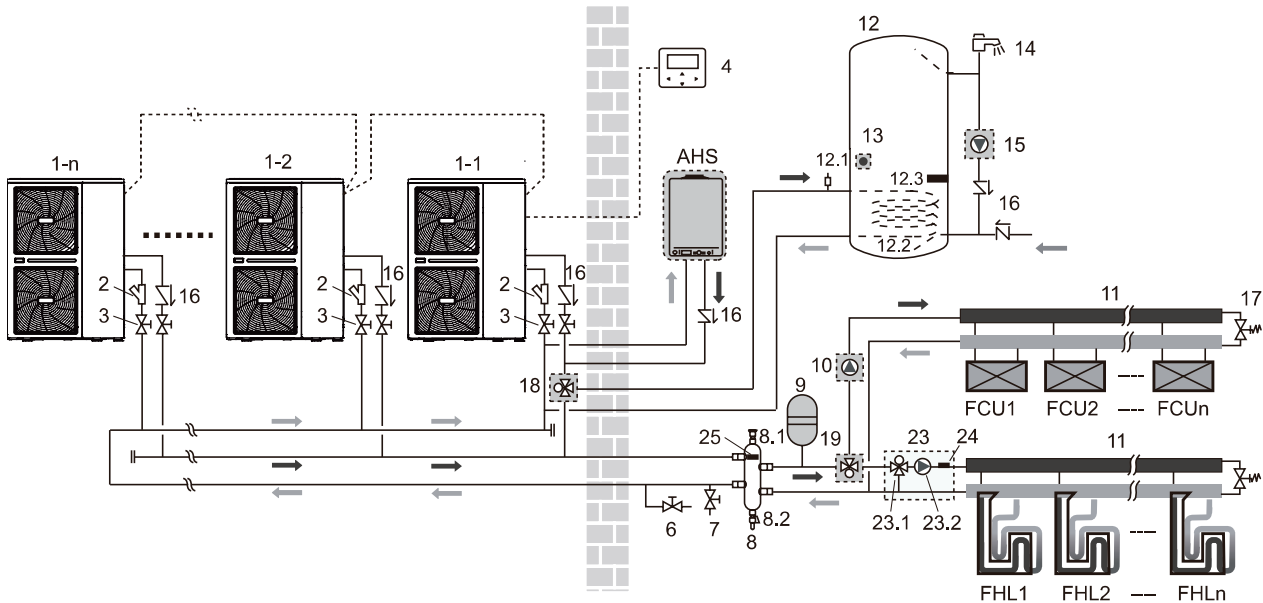
• Funcionamiento de la bomba y calefacción de espacios

La bomba (1.7) y (10) se pondrán en marcha cuando se solicite calefacción desde A y/o B. La bomba (23.1) funcionará cuando la temperatura ambiente de la zona B sea inferior al punto de ajuste establecido en la interfaz de usuario. La unidad exterior comenzará a funcionar para alcanzar la temperatura del flujo de agua deseada.

8.7 Aplicación 7

Las unidades se instalan en paralelo y se pueden utilizar para la refrigeración, la calefacción y el agua caliente.

- Se pueden conectar 6 unidades en paralelo. Consulte la sección 9.7.5 para ver el diagrama de conexión del sistema de control eléctrico del sistema en paralelo.
- Con el sistema en paralelo se puede controlar y ver el funcionamiento de todo el sistema, tan solo conectando la unidad maestra al controlador por cable;
- Si se requiere la función del agua caliente sanitaria, el depósito de agua únicamente puede conectarse al circuito de agua de la unidad maestra a través de una válvula de tres vías, y controlarse mediante la unidad maestra;
- Si necesita vincularse con AHS, la AHS solo puede conectarse a la vía fluvial principal y controlarse mediante la unidad maestra;
- La conexiones y funciones del terminal son las mismas que las de la unidad individual; consulte la aplicación 8.1 ~ 8.6;



Codificación	Unidad principal	Codificación	Unidad principal
1-1	Unidad exterior: maestra	13	T5: sensor de temp. del depósito de ACS
1-2...1-n	Unidad exterior: esclava	14	Grifo de agua caliente (suministro sobre el terreno)
2	Filtro en forma de Y	15	P_d: bomba ACS (suministro sobre el terreno)
3	Válvula de cierre (suministro sobre el terreno)	16	Válvula unidireccional (suministro sobre el terreno)
4	Controlador con cable	17	Válvula de derivación (suministro sobre el terreno)
6	Válvula de drenaje (suministro sobre el terreno)	18	SV1: válvula de 3 vías (suministro sobre el terreno)
7	Válvula de llenado (suministro sobre el terreno)	19	SV1: válvula de 3 vías (suministro sobre el terreno)
8	Depósito regulador (suministro sobre el terreno)	23	Estación de mezcla (suministro sobre el terreno)
8.1	Válvula de purga de aire	23.1	SV3: válvula de 3 vías (suministro sobre el terreno)
8.2	Válvula de drenaje	23.2	P_c: bomba de la zona 2 (suministro sobre el terreno)
9	Vaso de expansión (suministro sobre el terreno)	24	Tw2: temp. del flujo de agua zona 2 (compra individual)
10	P_o: bomba de circulación exterior (suministro sobre el terreno)	25	Tbt1: sensor de temperatura del depósito regulador (compra individual)
11	Colector/ distribuidor (suministro sobre el terreno)	FHL 1...n	Circuito de calefacción por suelo radiante (suministro sobre el terreno)
12	Depósito de agua caliente sanitaria (suministro sobre el terreno)	FCU 1...n	Unidades fancoil (suministro sobre el terreno)
12.1	Válvula de purga de aire	AHS	Fuente de calefacción adicional (caldera) (suministro sobre el terreno)
12.2	Bobina del intercambiador de calor	/	/
12.3	Calentador de refuerzo	/	/

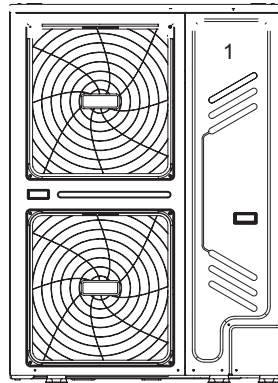
NOTA

- El volumen del depósito regulador (8) debe ser superior a $(40 \cdot n)L$. La válvula de drenaje (6) debe instalarse en la posición más baja del sistema.
- Las juntas de las tuberías de entrada y salida de agua de cada unidad del sistema paralelo deben estar conectadas con conexiones flexibles, y las válvulas unidireccionales deben instalarse en la tubería de salida de agua;
- El sensor de temperatura Tbt1 debe instalarse en el sistema en paralelo (de lo contrario, la unidad no podrá ponerse en marcha); el punto de temperatura se ajusta en el depósito regulador (8).

9 DESCRIPCIÓN GENERAL DE LA UNIDAD

9.1 Desmontaje de la unidad

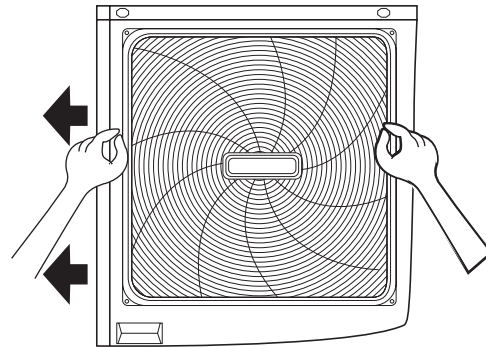
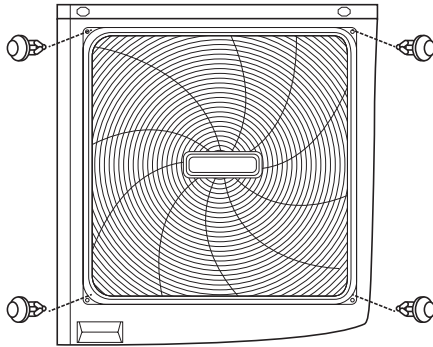
Puerta 1 Para acceder al compresor, a los componentes eléctricos y al compartimento hidráulico



⚠ ADVERTENCIA

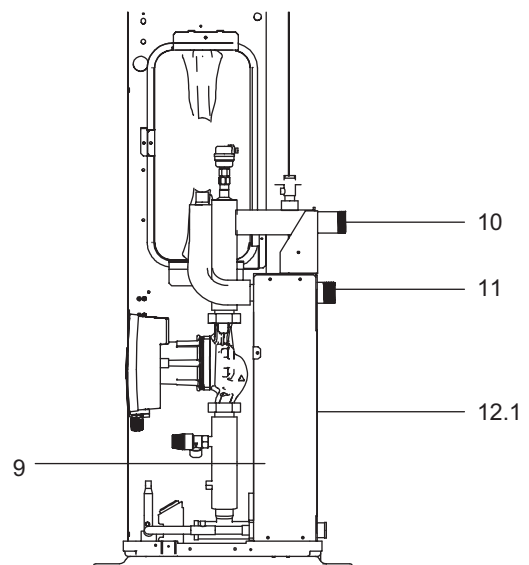
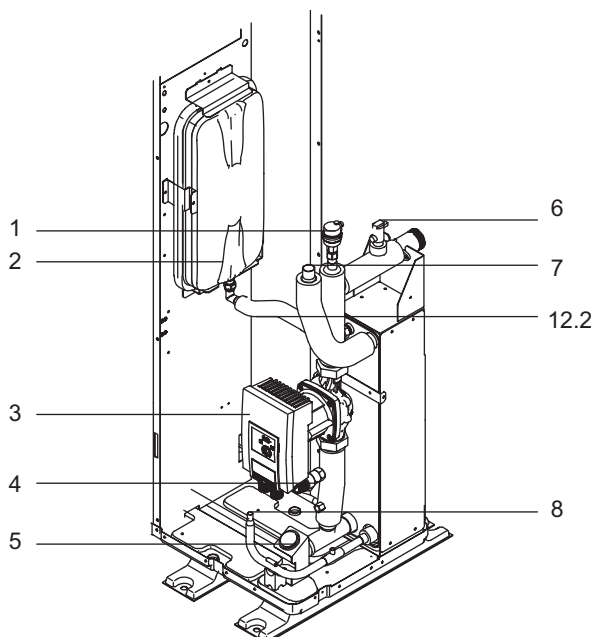
- Desconecte toda la alimentación, es decir la alimentación de la unidad, antes de retirar la puerta 1.
- Las piezas del interior de la unidad pueden estar calientes.

Empuje la rejilla hacia la izquierda hasta que se detenga y, a continuación, tire de su borde derecho para poder retirarla. También puede realizar este procedimiento a la inversa. Tenga cuidado para evitar lesiones en las manos.

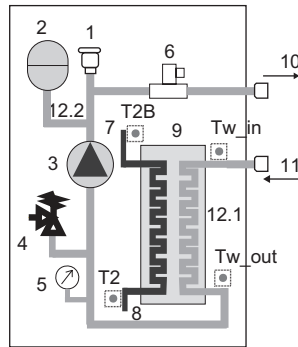


9.2 Componentes principales

9.2.1 Módulo hidráulico

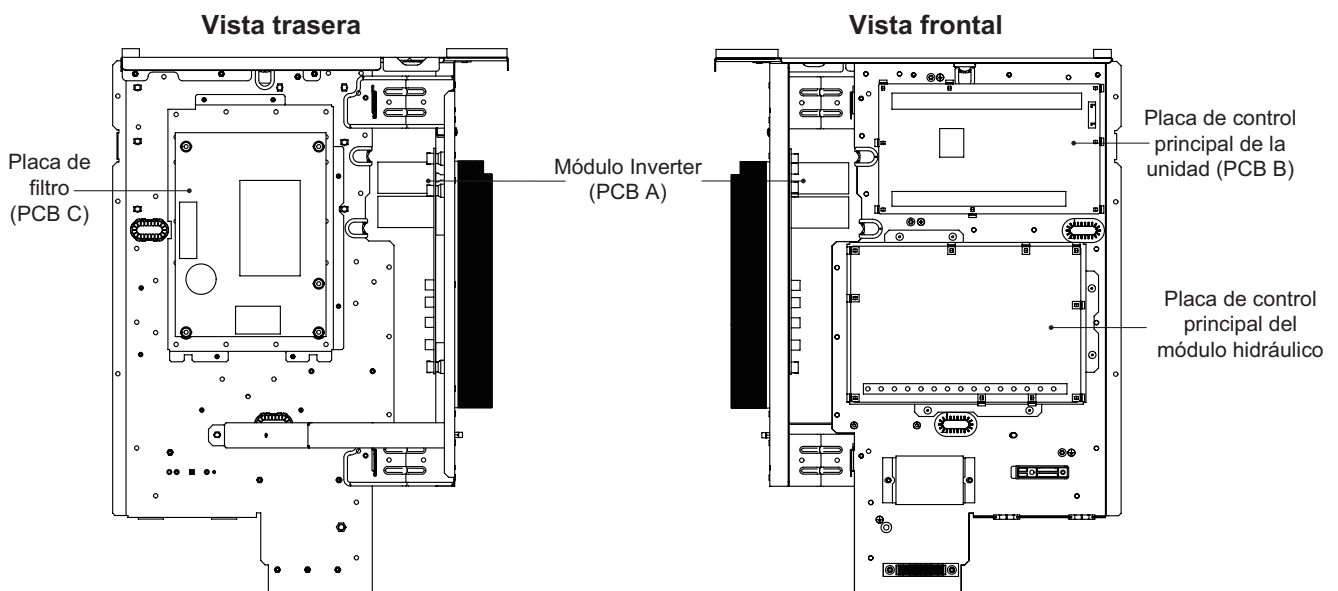


9.2.2 Diagrama del sistema hidráulico



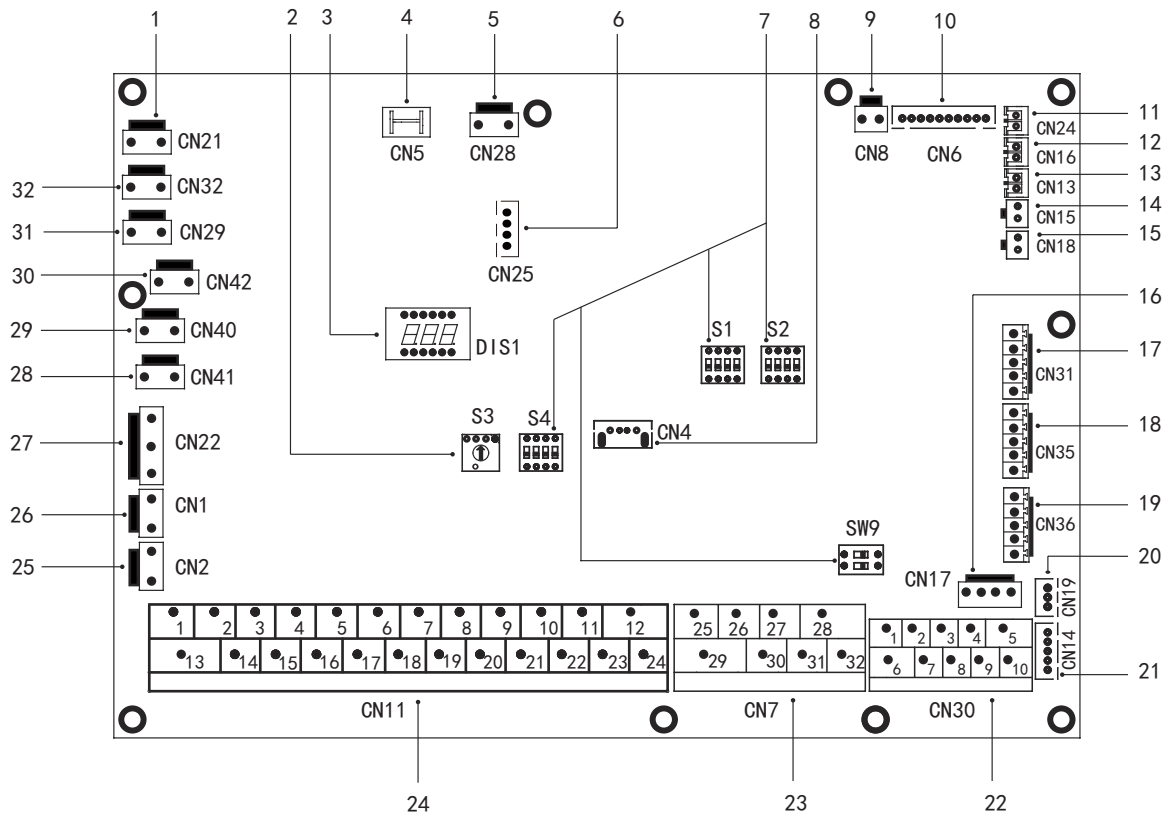
Codificación	Unidad principal	Explicación
1	Válvula de purga de aire	El aire restante en el circuito de agua se eliminará automáticamente del mismo.
2	Vaso de expansión	Equilibra la presión del sistema de agua. (Volumen del vaso de expansión: 8L)
3	Bomba de circulación	Hace circular agua en el circuito del agua.
4	Válvula de alivio de presión	Evita la presión excesiva del agua al abrirse a 3 bares y descargar el agua del circuito.
5	Manómetro	Proporciona la lectura de la presión del circuito de agua.
6	Interruptor de flujo	Detecta el caudal de agua para proteger el compresor y la bomba de agua en el caso de que el flujo de agua sea insuficiente.
7	Conexión del gas refrigerante	/
8	Conexión del líquido refrigerante	/
9	Intercambiador de calor de placas	Transfiere calor del refrigerante al agua.
10	Conexión de salida de agua	/
11	Conexión de entrada de agua	/
12.1	Cinta calefactora eléctrica	Para calentar el intercambiador de calor de placas
12.2	Cinta calefactora eléctrica	Para calentar el tubo de conexión del vaso de expansión
/	Sensores de temperatura	Cuatro sensores de temperatura determinan la temperatura del agua y del refrigerante en varios puntos del circuito de agua. (T2B; T2; Tw_out; Tw_in)

9.3 Caja de control electrónico

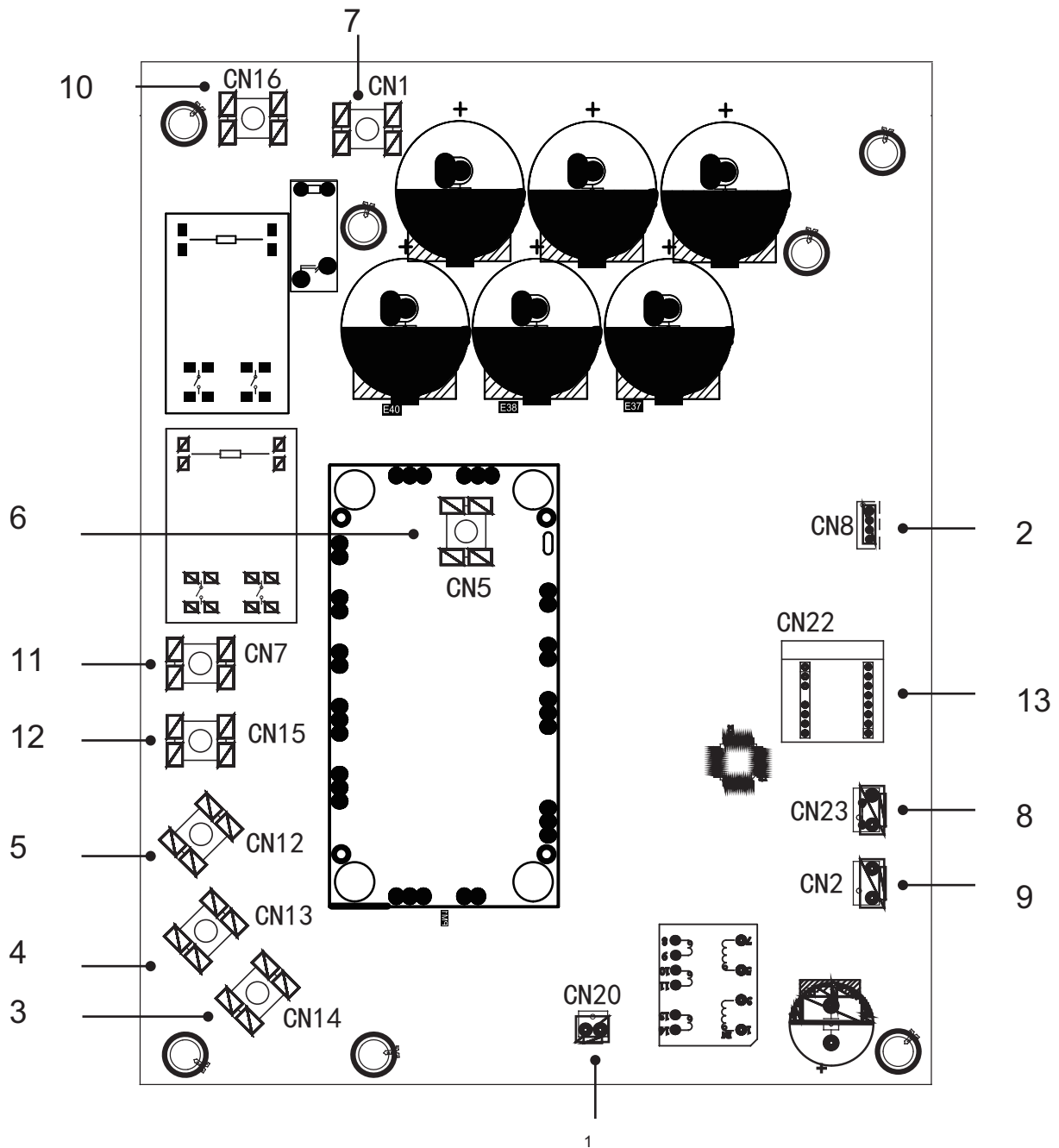


Nota: la imagen es solo para referencia, consulte el producto real.

9.3.1 Placa de control principal del módulo hidráulico

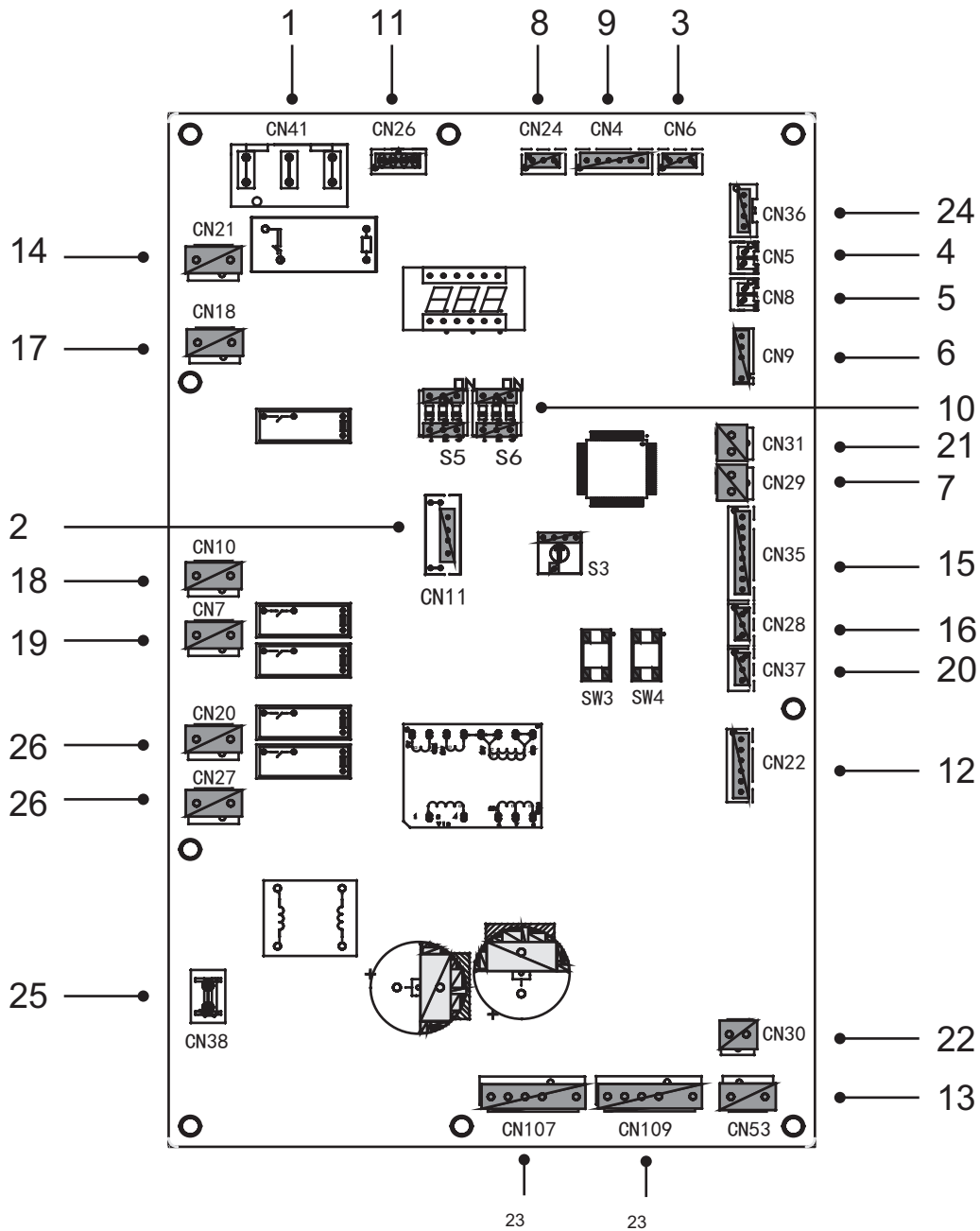


Orden	Puerto	Código	Unidad principal	Orden	Puerto	Código	Unidad principal
1	CN21	POWER	Puerto para el suministro eléctrico	19	CN36	M1 M2	Puerto para el interruptor remoto
2	S3	/	Interruptor DIP rotativo			T1 T2	Puerto para la placa de temperatura
3	DIS1	/	Pantalla digital	20	CN19	P Q	Puerto de comunicación entre la unidad interior y la unidad exterior
4	CN5	TIERRA	Puerto para conexión a tierra	21	CN14	A B X Y E	Puerto para comunicación con el controlador por cable
5	CN28	BOMBA	Puerto para entrada de alimentación de la bomba de velocidad variable			1 2 3 4 5	Puerto para comunicación con el controlador por cable
6	CN25	DEBUG	Puerto para programación IC	22	CN30	6 7	Puerto de comunicación entre la unidad interior y la unidad exterior
7	S1,S2, S4,SW9	/	Interruptor DIP			9 10	Puerto para máquina interna Paralelo
8	CN4	USB	Puerto para programación USB			26 30/ 31 32	Funcionamiento del compresor / funcionamiento de desescarche
9	CN8	FS	Puerto para el interruptor de flujo	23	CN7	25 29	Puerto para cinta calefactora eléctrica anticongelante (externa)
		T2	Puerto para los sensores de temperatura del lado del líquido refrigerante de la unidad interior (modo de calefacción)			27 28	Puerto para la fuente de calor adicional
		T2B	Puerto para los sensores de temperatura del lado del gas refrigerante de la unidad interior (modo de refrigeración)			1 2	Puerto de entrada para la energía solar
		TW_in	Puerto para los sensores de la temperatura del agua de entrada del intercambiador de calor de placas			3 4 15	Puerto para el termostato de sala
		TW_out	Puerto para los sensores de la temperatura del agua de salida del intercambiador de calor de placas			5 6 16	Puerto para SV1 (válvula de 3 vías)
		T1	Puerto para los sensores de temperatura del agua de salida final de la unidad interior			7 8 17	Puerto para SV2 (válvula de 3 vías)
11	CN24	Tbt1	Puerto para sensor de temp. superior del depósito regulador	24	CN11	9 21	Puerto para la bomba de zona 2
12	CN16	Tbt2	Puerto para sensor de temp. inferior del depósito regulador			10 22	Puerto para la bomba de circulación exterior
13	CN13	T5	Puerto para sensor de temp. del depósito de agua caliente sanitaria			11 23	Puerto para la bomba de energía solar
14	CN15	Tw2	Puerto para sensor de temp. del agua de salida de zona 2			12 24	Puerto para bomba de tubería de ACS
15	CN18	Tsolar	Puerto para . sensor de temp. del panel solar			13 16	Puerto de control para el calentador de refuerzo del depósito
16	CN17	PUMP_BP	Puerto para comunicación de la bomba de velocidad variable			14 17	Puerto de control para calent. resp. interno 1
		HT	Puerto de control para el termostato de sala (modo de calefacción)			18 19 20	Puerto para SV3 (válvula de 3 vías)
		COM	Puerto de alimentación para el termostato de sala	25	CN2	TBH_FB	Puerto de realimentación para el interruptor de temperatura externa (cortocircuitado por defecto)
		CL	Puerto de control para el termostato de sala (modo de refrigeración)	26	CN1	IBH1/ 2_FB	Puerto de realimentación para el interruptor de temperatura (cortocircuitado por defecto)
		SG	Puerto para la red inteligente (SMART GRID) (señal de red)	27	CN22	IBH1	Puerto de control para calent. resp. interno 1
18	CN35	EVU	Puerto para la red inteligente (SMART GRID) (señal fotovoltaica)			IBH2	Reservado
		HT	Puerto de control para el termostato de sala (modo de calefacción)	28	CN41	HEAT8	Puerto para cinta calefactora eléctrica anticongelante (interna)
		COM	Puerto de alimentación para el termostato de sala	29	CN40	HEAT7	Puerto para cinta calefactora eléctrica anticongelante (interna)
		CL	Puerto de control para el termostato de sala (modo de refrigeración)	30	CN42	HEAT6	Puerto para cinta calefactora eléctrica anticongelante (interna)
		SG	Puerto para la red inteligente (SMART GRID) (señal de red)	31	CN29	HEAT5	Puerto para cinta calefactora eléctrica anticongelante (interna)
		EVU	Puerto para la red inteligente (SMART GRID) (señal fotovoltaica)	32	CN32	IBH0	Puerto para el calentador de respaldo

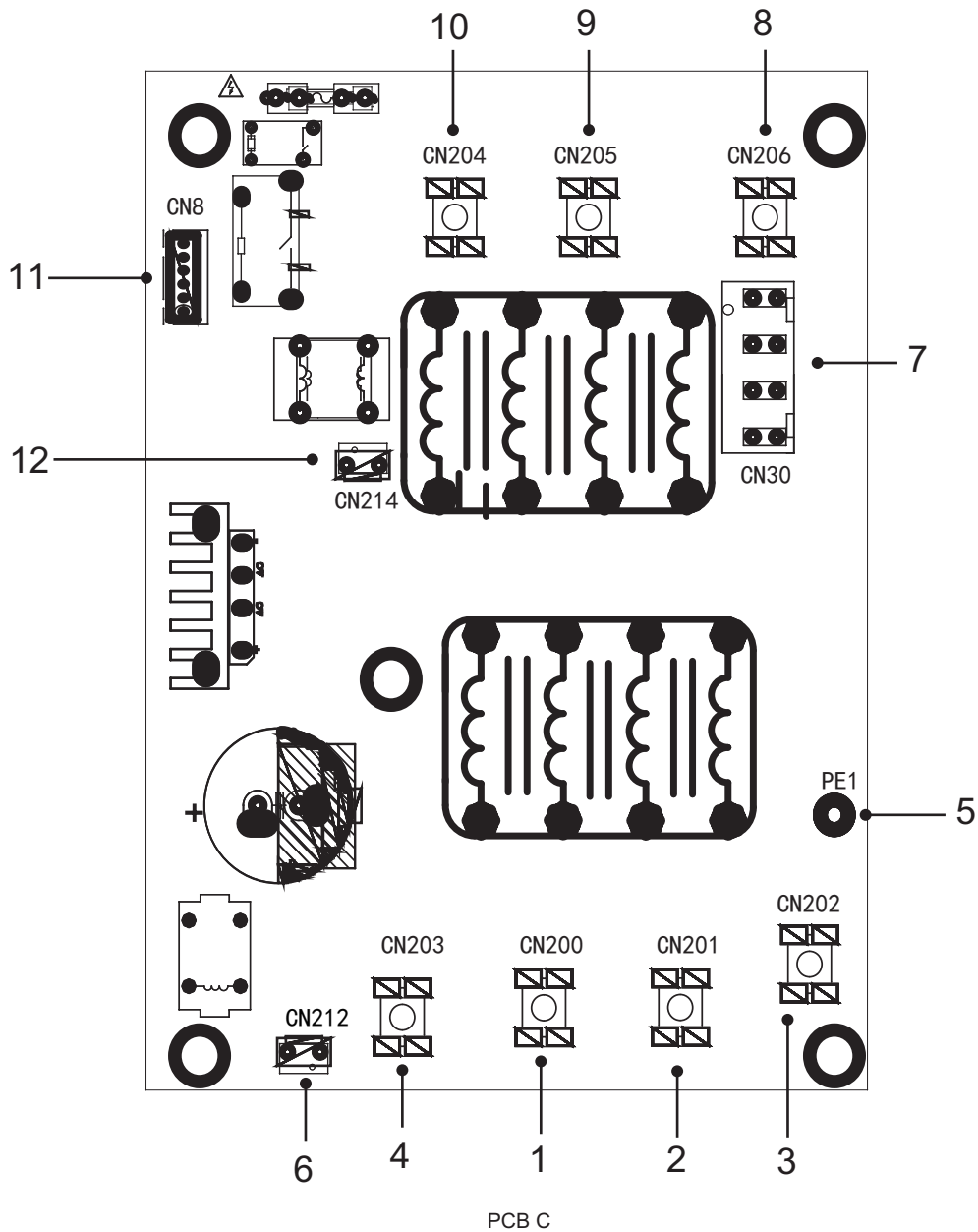
9.3.2 Módulo Inverter


Codificación	Unidad principal
1	Puerto de salida para +15 V (CN20)
2	Puerto para comunicación con la PCB B (CN8)
3	Puerto de conexión del compresor W
4	Puerto de conexión del compresor V
5	Puerto de conexión del compresor U
6	Puerto de entrada P_out para el módulo IPM
7	Puerto de entrada P_in para el módulo IPM
8	Puerto de entrada para el presostato de alta presión (CN23)
9	Alimentación para conmutación de suministro eléctrico (CN2)
10	Filtro de alimentación L1(L1')
11	Filtro de alimentación L2(L2')
12	Filtro de alimentación L3(L3')
13	Placa PED

9.3.3 Placa de control principal de la unidad



Codificación	Unidad principal	Codificación	Unidad principal
1	Puerto de suministro eléctrico para la PCB B (CN41)	14	Puerto de suministro eléctrico para la placa de control hidro-box (CN21)
2	Puerto para programación IC (CN11)	15	Puerto para otros sensores de temp.(CN35)
3	Puerto para el sensor de presión (CN6)	16	Puerto para comunicación XYE (CN28)
4	Anschluss für Ansaugtemperatursensor (CN5)	17	Puerto para la válvula de 4 vías (CN18)
5	Puerto para el sensor de temp. de descarga (CN8)	18	Puerto para cinta calefactora eléctrica 1(CN10)
6	Puerto para el sensor de temp. ambiente exterior y el sensor de temp. del condensador (CN9)	19	Puerto para cinta calefactora eléctrica 2(CN7)
7	Puerto para presostato de baja presión y comprobación rápida (CN29)	20	Puerto para comunicación D1D2E(CN37)
8	Puerto para comunicación con la placa de control hidro-box (CN24)	21	Puerto para presostato de alta presión y comprobación rápida (CN31)
9	Puerto para comunicación con la PCB C (CN4)	22	Puerto para el suministro eléctrico de 15 V CC del ventilador (CN30)
10	Interruptor DIP (S5,S6))	23	Puerto para ventilador (CN107/109)
11	Puerto para comunicación con el medidor de potencia (CN26)	24	Puerto para comunicación con la PCB A (CN36)
12	Puerto para la válvula de expansión eléctrica(CN22)	25	Puerto para GND (CN38)
13	Puerto para el suministro eléctrico de 310 VCC del ventilador (CN53)	26	Puerto para SV (CN20/27)

9.3.4 Placa de filtro


Codificación	Unidad principal	Codificación	Unidad principal
1	Suministro eléctrico L3(L3)	7	Puerto de suministro eléctrico para la placa de control principal (CN30)
2	Suministro eléctrico L2(L2)	8	Filtro de alimentación L1(L1')
3	Suministro eléctrico L1(L1)	9	Filtro de alimentación L2(L2')
4	Suministro eléctrico N(N)	10	Filtro de alimentación L3(L3')
5	Cable de tierra (PE1)	11	Puerto para comunicación con la PCB B (CN8)
6	Puerto de fuente de alimentación para ventilador de CC (CN212)	12	Fuente de alimentación para fuente de alimentación conmutada de PCB A (CN214)

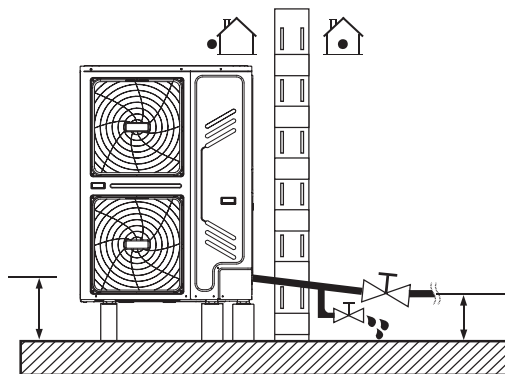
9.4 Tuberías de agua

Se han tenido en cuenta todas las longitudes y distancias de las tuberías.

Requisitos	Válvula
La longitud máxima permitida del cable del termistor es de 20 m. Esta es la distancia máxima permitida entre el depósito de agua caliente sanitaria y la unidad (solo para instalaciones con depósito de agua caliente sanitaria). El cable del termistor suministrado con el depósito de agua caliente sanitaria tiene una longitud de 10 m. Con el fin de optimizar la eficiencia, recomendamos instalar la válvula de 3 vías y el depósito de agua caliente sanitaria lo más cerca posible de la unidad.	Longitud del cable del termistor inferior a 2 m.

NOTA

Si la instalación está equipada con un depósito de agua caliente sanitaria (suministro sobre el terreno), consulte el Manual de Instalación y del Propietario del depósito de agua caliente sanitaria. Si no hay glicol (anticongelante) en el sistema y se produce un fallo del suministro eléctrico o de la bomba, drene el sistema (como se muestra en la figura siguiente).



NOTA

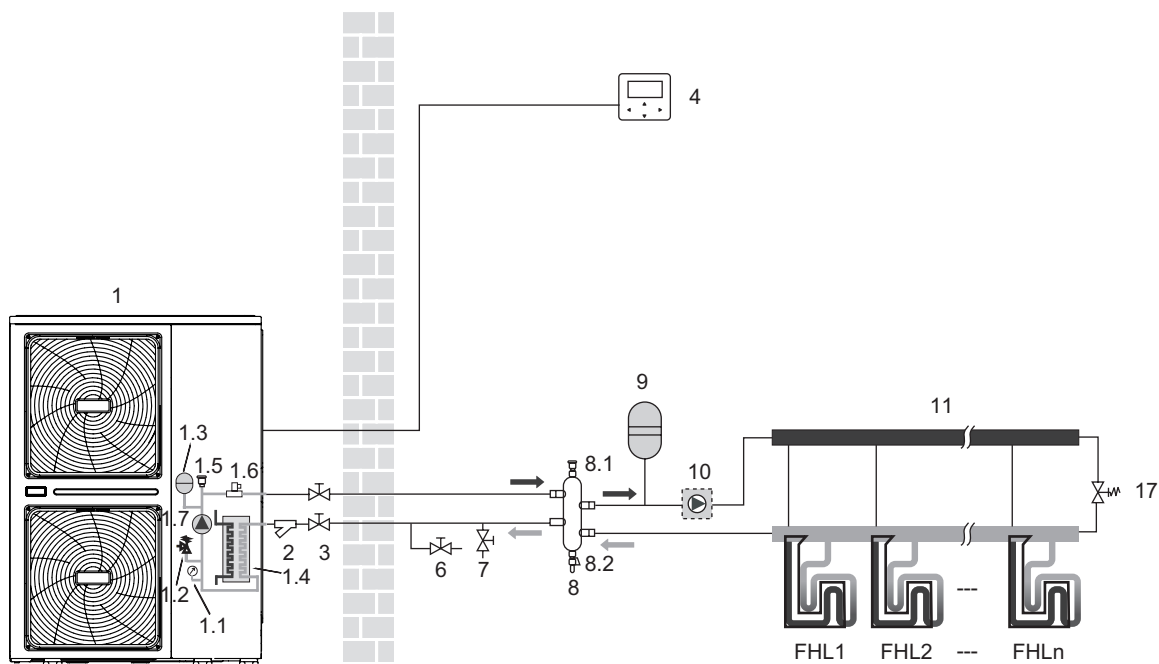
Si no se elimina el agua del sistema en clima helado cuando no se usa la unidad, el agua congelada puede dañar las piezas del circuito de agua.

9.4.1 Comprobación del circuito de agua

Las unidades están equipadas con una entrada y una salida de agua para la conexión a un circuito de agua.

Las unidades solo deben conectarse a circuitos de agua cerrados. La conexión a un circuito de agua abierto puede provocar una corrosión excesiva de las tuberías de agua. Solamente se deben utilizar materiales que cumplan con toda la legislación aplicable.

Ejemplo:



Antes de continuar con la instalación de la unidad, compruebe los siguientes puntos:

- La presión máxima del agua ≤ 3 bares.
- La temperatura máxima del agua es $\leq 70^{\circ}\text{C}$ según la configuración del dispositivo de seguridad.
- Utilice siempre materiales que sean compatibles con el agua utilizada en el sistema y con los materiales utilizados en la unidad.
- Asegúrese de que los componentes instalados en las tuberías sobre el terreno puedan soportar la presión y la temperatura del agua.
- Se deben proporcionar grifos de desagüe en todos los puntos bajos del sistema para permitir el drenaje completo del circuito durante las tareas de mantenimiento.
- Se deben facilitar salidas de aire en todos los puntos altos del sistema. Los orificios de ventilación deben estar situados en puntos fácilmente accesibles para su mantenimiento. La unidad está provista de un purgador de aire automático en su interior. Compruebe que esta válvula del purgador de aire no esté apretada para que sea posible la liberación automática del aire en el circuito de agua.

9.4.2 Comprobaciones de la presión previa del vaso de expansión y del volumen de agua

Las unidades están equipadas con un vaso de expansión (modelos: 8 L) que tiene una presión previa determinada de 1,0 bar. Para garantizar el correcto funcionamiento de la unidad, es posible que sea necesario ajustar la presión previa del vaso de expansión.

1) Compruebe que el volumen de agua total de la instalación, excluyendo el volumen de agua interno de la unidad, sea de al menos 40L. Consulte el capítulo 14 ESPECIFICACIONES TÉCNICAS para encontrar el volumen total de agua interno de la unidad.

NOTA

- En la mayoría de las aplicaciones, este volumen mínimo de agua será satisfactorio.
- Sin embargo, en procesos críticos o en salas con una gran carga de calor, puede ser necesario agua adicional.
- Cuando la circulación en cada circuito de calefacción de espacios se controla mediante válvulas con control remoto, es importante mantener este volumen mínimo de agua incluso si todas las válvulas están cerradas.

2) Utilizando la tabla siguiente, determine si la presión previa del vaso de expansión requiere de ajuste.

3) Utilizando la tabla y las instrucciones a continuación, determine si el volumen total de agua en la instalación está por debajo del volumen de agua máximo permitido.

Diferencia de altura de instalación(*)	Volumen de agua ≤ 230 L	Volumen de agua > 230 L
≤ 7 m	No se requiere ningún ajuste de la presión previa.	Acciones requeridas: <ul style="list-style-type: none"> • Se debe aumentar la presión previa, calcúlela de acuerdo con "Cálculo de la presión previa del vaso de expansión" a continuación. • Compruebe si el volumen de agua es inferior al máximo permitido (utilice el gráfico siguiente)
> 7 m	Acciones requeridas: <ul style="list-style-type: none"> • Se debe aumentar la presión previa, calcúlela de acuerdo con "Cálculo de la presión previa del vaso de expansión" a continuación. • Compruebe si el volumen de agua es inferior al máximo permitido (utilice el gráfico siguiente) 	El vaso de expansión de la unidad es demasiado pequeño para la instalación.

* La diferencia de altura se considera entre el punto más alto del circuito de agua y el vaso de expansión de la unidad exterior. Excepto si la unidad está situada en el punto más alto del sistema, en cuyo caso la diferencia de altura de instalación se considerará cero.

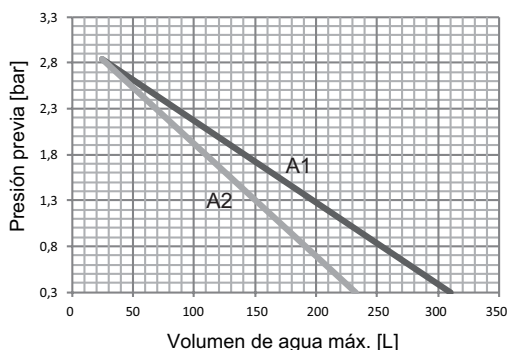
Cálculo de la presión previa del vaso de expansión

La presión previa (P_g) que se va a ajustar depende de la diferencia de altura máxima de instalación (H) y se calcula de la siguiente manera: $P_g(\text{bar}) = (H(\text{m})/10 + 0,3)$ bar

Comprobación del volumen máximo de agua permitido

Para determinar el volumen máximo de agua permitido en todo el circuito, proceda de la siguiente manera:

- Determine la presión previa calculada (P_g) para el volumen máximo de agua correspondiente, utilizando el gráfico siguiente.
- Compruebe que el volumen total de agua en todo el circuito de agua es inferior a este valor. Si no es así, el vaso de expansión dentro de la unidad es demasiado pequeño para la instalación.



Presión previa = la presión previa del volumen máximo de agua del vaso de expansión = el volumen máximo de agua en el sistema.

Sistema A1 sin glicol

Sistema A2 sin el 25% de propilenglicol

Ejemplo 1

La unidad se instala 5m por debajo del punto más alto del circuito de agua. El volumen total de agua en el circuito de agua es de 100L. En este ejemplo, no se requiere ninguna acción ni ajuste.

Ejemplo 2

La unidad se instala en el punto más alto del circuito de agua. El volumen total de agua en el circuito de agua es de 250 L.

Resultado:

- Dado que 250 L es superior a 230 L, la presión previa debe reducirse (consulte la tabla anterior).
- La presión previa necesaria es: $P_g(\text{bar}) = (H(m)/10+0,3)$
 $\text{bar} = (0/10+0,3) \text{ bar} = 0,3 \text{ bar}$
- El volumen máximo de agua correspondiente puede leerse en el gráfico: aproximadamente de 310 L.
- Dado que el volumen total de agua (250 L) está por debajo del volumen máximo de agua (310 L), el vaso de expansión es suficiente para la instalación.

Ajuste de la presión previa del vaso de expansión

Cuando sea necesario cambiar la presión previa predeterminada del vaso de expansión (1,0 bares), siga las instrucciones siguientes:

- Utilice únicamente nitrógeno seco para ajustar la presión previa del vaso de expansión.
- un ajuste Inadecuado de la presión previa del vaso de expansión producirá un mal funcionamiento del sistema. La presión previa solo debe ser ajustada por un instalador autorizado.

Selección del vaso de expansión adicional

Si el vaso de expansión de la unidad es demasiado pequeño para la instalación, se necesita un vaso de expansión adicional.

- Cálculo de la presión previa del vaso de expansión:
 $P_g(\text{bar})=(H(m)/10+0,3) \text{ bar}$
 También se debe ajustar la presión previa del vaso de expansión equipado en la unidad.
- Cálculo de volumen necesario del vaso de expansión adicional:
 $V1=0,0693*V_{\text{water}}/(2,5-P_g)-V0$
 V_{water} es el volumen de agua en el sistema, $V0$ es el volumen del vaso de expansión que viene equipado en la unidad (8 L).

9.4.3 Conexiones del circuito de agua

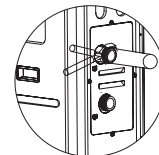
Las conexiones de agua deben realizarse correctamente de acuerdo con las etiquetas de la unidad exterior con respecto a la entrada de agua y la salida de agua.

PRECAUCIÓN

Tenga cuidado de no deformar las tuberías de la unidad utilizando una fuerza excesiva al conectarlas. La deformación de las tuberías puede hacer que la unidad no funcione correctamente.

Si se introduce aire, humedad o polvo en el circuito de agua, pueden producirse problemas. Por lo tanto, tenga siempre en cuenta los siguientes puntos al conectar el circuito de agua:

- Utilice únicamente tuberías limpias.
- Mantenga el extremo de la tubería hacia abajo cuando retire las rebabas.
- Cubra el extremo de la tubería cuando la inserte a través de una pared para evitar que entre polvo y suciedad.
- Use un buen sellador de rosca para sellar las conexiones. El sellado debe ser capaz de soportar las presiones y temperaturas del sistema.
- Cuando utilice tuberías metálicas que no sean de cobre, asegúrese de aislar los dos tipos de materiales entre sí para evitar la corrosión galvánica.
- Considerando que el cobre es un material blando, utilice las herramientas adecuadas para conectar el circuito del agua. Unas herramientas inadecuadas causarán daños a las tuberías.



NOTA

La unidad solo se debe utilizar en un sistema de agua cerrado. La utilización en un circuito de agua abierto puede provocar una corrosión excesiva de las tuberías de agua:

- Nunca use en el circuito de agua piezas recubiertas de Zn. Es posible que se produzca una corrosión excesiva de estas piezas si se utiliza tubería de cobre en el circuito de agua interno de la unidad.
- Cuando se utiliza una válvula de 3 vías en el circuito de agua. Elija preferiblemente una válvula de bola de 3 vías para garantizar la separación completa entre el agua caliente sanitaria y el circuito de agua de la calefacción por suelo radiante.
- Cuando se utiliza una válvula de 3 vías o una válvula de 2 vías en el circuito de agua. El tiempo de cambio máximo recomendado de la válvula debe ser inferior a 60 segundos.

9.4.4 Protección contra la congelación del circuito de agua

La formación de hielo puede dañar el sistema hidráulico. Puesto que la unidad exterior puede estar expuesta a temperaturas inferiores a cero, se debe tener cuidado para evitar la congelación del sistema.

Todas las piezas hidráulicas internas están aisladas para reducir la pérdida de calor. Asimismo, se debe añadir aislamiento a las tuberías sobre el terreno.

El software contiene funciones especiales que utilizan la bomba de calor para proteger todo el sistema contra la congelación. Cuando la temperatura del flujo de agua en el sistema cae a un valor determinado, la unidad calentará el agua, ya sea mediante la bomba de calor, la cinta calefactora eléctrica o el calentador de respaldo. La función de protección contra congelación se desactivará únicamente cuando la temperatura aumente hasta un valor determinado.

En caso de que se produzca un fallo de alimentación, las funciones anteriores no protegerían la unidad contra la congelación.

Realice una de las siguientes acciones para proteger el circuito de agua contra la congelación:

- Añada glicol al agua. El glicol reduce el punto de congelación del agua.
- Instale válvulas de protección contra congelación. Las válvulas de protección contra congelación drenan el agua del sistema antes de que pueda congelarse.

NOTA

Si añade glicol al agua, NO instale válvulas de protección contra congelación. Consecuencia posible: fuga de glicol de las válvulas de protección contra congelación.

1. Protección contra la congelación mediante glicol

Acerca de la protección contra la congelación mediante glicol

La adición de glicol al agua reduce el punto de congelación del agua.

ADVERTENCIA

El etilenglicol es tóxico.

Etilenglicol

Calidad del glicol	Coeficiente de modificación				Temperatura mínima exterior
	Modificación de la capacidad de refrigeración	Modificación de potencia	Resistencia al agua	Modificación del flujo de agua	
0%	1,000	1,000	1,000	1,000	0°C
10%	0,984	0,998	1,118	1,019	-5°C
20%	0,973	0,995	1,268	1,051	-15°C
30%	0,965	0,992	1,482	1,092	-25°C

Propilenglicol

Calidad del glicol	Coeficiente de modificación				Temperatura mínima exterior
	Modificación de la capacidad de refrigeración	Modificación de potencia	Resistencia al agua	Modificación del flujo de agua	
0%	1,000	1,000	1,000	1,000	0°C
10%	0,976	0,996	1,071	1,000	-4°C
20%	0,961	0,992	1,189	1,016	-12°C
30%	0,948	0,988	1,380	1,034	-20°C

ADVERTENCIA

Debido a la presencia de glicol, es posible la corrosión del sistema. El glicol desinhibido se volverá ácido bajo la influencia del oxígeno. Este proceso se acelera por la presencia de cobre y con altas temperaturas. El glicol ácido desinhibido ataca las superficies metálicas y forma células de corrosión galvánica que causan daños graves al sistema. Por lo tanto, es importante que:

- el tratamiento del agua sea ejecutado correctamente por un especialista en agua cualificado;
- se seleccione un glicol con inhibidores de corrosión para contrarrestar los ácidos formados por la oxidación de los glicoles;
- no se utilice glicol para automoción porque sus inhibidores de corrosión tienen una vida útil limitada y contienen silicatos que pueden contaminar u obstruir el sistema;
- las tuberías galvanizadas NO se utilicen en los sistemas de glicol, ya que pueden provocar la precipitación de ciertos elementos en el inhibidor de corrosión del glicol.

NOTA

El glicol absorbe el agua de su entorno. Por lo tanto, NO añada glicol que haya estado expuesto al aire. Dejar el recipiente del glicol sin tapar hará que aumente la concentración de agua. La concentración de glicol es entonces menor de lo que se supone. Como resultado, los componentes hidráulicos podrían congelarse finalmente. Adopte medidas preventivas para garantizar una exposición mínima del glicol al aire.

Tipos de glicol

Los tipos de glicol que pueden usarse dependen de si el sistema contiene un depósito de agua caliente sanitaria:

Si el sistema contiene un depósito de agua caliente sanitaria, utilice únicamente propilenglicol*;

Si el sistema NO contiene un depósito de agua caliente sanitaria, puede utilizar propilenglicol* o etilenglicol;

* Propilenglicol, incluidos los inhibidores necesarios, clasificados como categoría III según la norma EN1717.

Concentración requerida de glicol

La concentración necesaria de glicol depende de la temperatura exterior más baja esperada y de si desea proteger el sistema de roturas o de la congelación. Para evitar que el sistema se congele, se necesita más glicol.

Añada glicol de acuerdo con la siguiente tabla:

INFORMACIÓN

- Protección contra estallidos: el glicol evitará que la tubería estalle, pero NO que el líquido dentro de la tubería se congele.
- Protección contra la congelación: el glicol evitará que el líquido del interior de la tubería se congele.

NOTA

- La concentración requerida puede variar dependiendo del tipo de glicol. Compare SIEMPRE los requisitos de la tabla anterior con las especificaciones proporcionadas por el fabricante de glicol. Si es necesario, cumpla los requisitos establecidos por el fabricante de glicol.
- Si el líquido del sistema está congelado, la bomba NO podrá arrancar. Tenga en cuenta que si solo evita que el sistema explote, el líquido del interior aún podría congelarse.
- Cuando el agua está en reposo en el interior del sistema, es muy probable que el sistema se congele y se dañe.

2. Protección contra congelación mediante válvulas de protección anticongelación

Acerca de las válvulas de protección contra la congelación

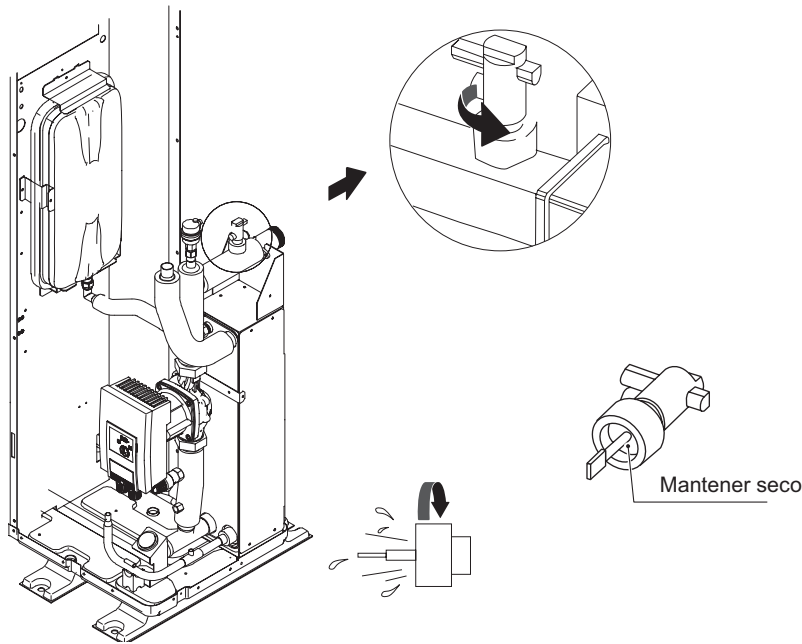
Cuando no se añade glicol al agua, puede utilizar válvulas de protección contra congelación para drenar el agua del sistema antes de que pueda congelarse.

- Instale válvulas de protección contra congelación (suministro sobre el terreno) en todos los puntos más bajos de la tubería de campo.
- Las válvulas normalmente cerradas (situadas en el interior cerca de los puntos de entrada / salida de las tuberías) pueden evitar que todo el agua de la tuberías interiores se drene cuando se abren las válvulas de protección contra congelación.

NOTA

El agua que pueda entrar en el interruptor de flujo y pueda no drenarse, es posible que se congele cuando la temperatura es lo suficientemente baja. El interruptor de flujo debe retirarse y secarse y, a continuación, puede volver a instalarse en la unidad. Girando en el sentido contrario a las agujas del reloj, retire el interruptor de flujo. Seque el interruptor de flujo completamente.

Consulte también el **capítulo 10.4 «Comprobaciones previas al funcionamiento / Comprobaciones antes de la puesta en marcha inicial».**



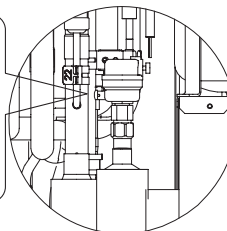
9.5 Adición de agua

Conecte el suministro de agua a la válvula de llenado y abra la válvula.

Asegúrese de que la válvula de purga de aire automática esté abierta (al menos 2 vueltas).

Llene con agua hasta que el manómetro indique una presión de aproximadamente 2,0 bares. Elimine el aire del circuito tanto como sea posible con las válvulas de purga de aire. La presencia de aire en el circuito del agua podría provocar un mal funcionamiento del calentador de respaldo eléctrico.

No fije la cubierta de plástico negra en la válvula de ventilación situada en la parte superior de la unidad cuando el sistema esté en funcionamiento. Abra la válvula de purga de aire, gírela en sentido contrario a las agujas del reloj al menos 2 vueltas completas para liberar el aire del sistema.



NOTA

Durante el llenado, es posible que no se pueda eliminar todo el aire del sistema. El aire restante se eliminará a través de las válvulas de purga de aire automática durante las primeras horas de funcionamiento del sistema. Es posible que sea necesario añadir agua posteriormente.

- La presión del agua indicada en el manómetro variará en función de la temperatura del agua (presión más alta a una temperatura del agua más alta). Sin embargo, la presión del agua debe permanecer en todo momento por encima de 0,3 bares para evitar que entre aire en el circuito.
- La unidad puede drenar demasiada agua a través de la válvula de alivio de presión.
- La calidad del agua debe cumplir con las Directivas de la CE 98/83.
las condiciones detalladas relativas a la calidad del agua se encuentran en la Directiva 98/83 CE.

9.6 Aislamiento de las tuberías de agua

El circuito de agua completo, incluidas todas las tuberías, debe aislarse para evitar la condensación durante la operación de refrigeración y la reducción de la capacidad de calefacción y refrigeración, así como para la prevención de congelación de las tuberías de agua exteriores durante el invierno. El material aislante debe tener al menos una resistencia al fuego de clasificación B1 y cumplir con toda la legislación aplicable. El espesor de los materiales de sellado debe ser de al menos 13 mm con conductividad térmica de 0,039 W/mK para evitar la congelación de la tubería de agua exterior.

Si la temperatura ambiente exterior es superior a 30°C y la humedad es superior al 80% HR, el espesor de los materiales de sellado debe ser de al menos 20 mm para evitar la condensación en la superficie del sello.

9.7 Cableado de campo

ADVERTENCIA

Se debe incorporar en el cableado fijo un interruptor principal u otro medio de desconexión, que tenga una separación de contacto en todos los polos, de acuerdo con las leyes y normativas locales pertinentes. Apague la fuente de alimentación antes de realizar cualquier conexión. Utilice únicamente cables de cobre. No apriete nunca los cables agrupados y cerciórese de que no entren en contacto con las tuberías y los bordes afilados. Asegúrese de que no se aplique presión externa a las conexiones del terminal. Todos los cables y componentes sobre el terreno deben ser instalados por un electricista autorizado y deben cumplir con las leyes y normativas locales pertinentes.

El cableado de campo debe realizarse de acuerdo con el diagrama del cableado suministrado con la unidad y las instrucciones que se indican a continuación.

Asegúrese de utilizar un suministro eléctrico específico. Nunca utilice un circuito eléctrico compartido con otro aparato.

Asegúrese de establecer una conexión a tierra. No conecte la unidad a tierra a una tubería de servicio público, a un protector contra sobretensiones ni a la toma de tierra del teléfono. Una conexión a tierra inadecuada puede causar descargas eléctricas.

Asegúrese de instalar un interruptor de circuito para fallos de puesta a tierra (30 mA). De no hacerlo, podría provocar una descarga eléctrica.

Asegúrese de instalar los fusibles o disyuntores necesarios.

9.7.1 Precauciones sobre el trabajo del cableado eléctrico

- Fije los cables de forma que no entren en contacto con las tuberías (especialmente en el lado de alta presión).
- Asegure el cableado eléctrico con bridas, tal como se muestra en la figura, para que no entre en contacto con las tuberías, especialmente en el lado de alta presión.
- Asegúrese de que no se aplique presión externa a los conectores de los terminales.
- Al instalar el interruptor de fallo a tierra del circuito, asegúrese de que sea compatible con el inverter (resistente a las interferencias eléctricas de alta frecuencia) para evitar la apertura innecesaria del interruptor del circuito de fallo de conexión a tierra.

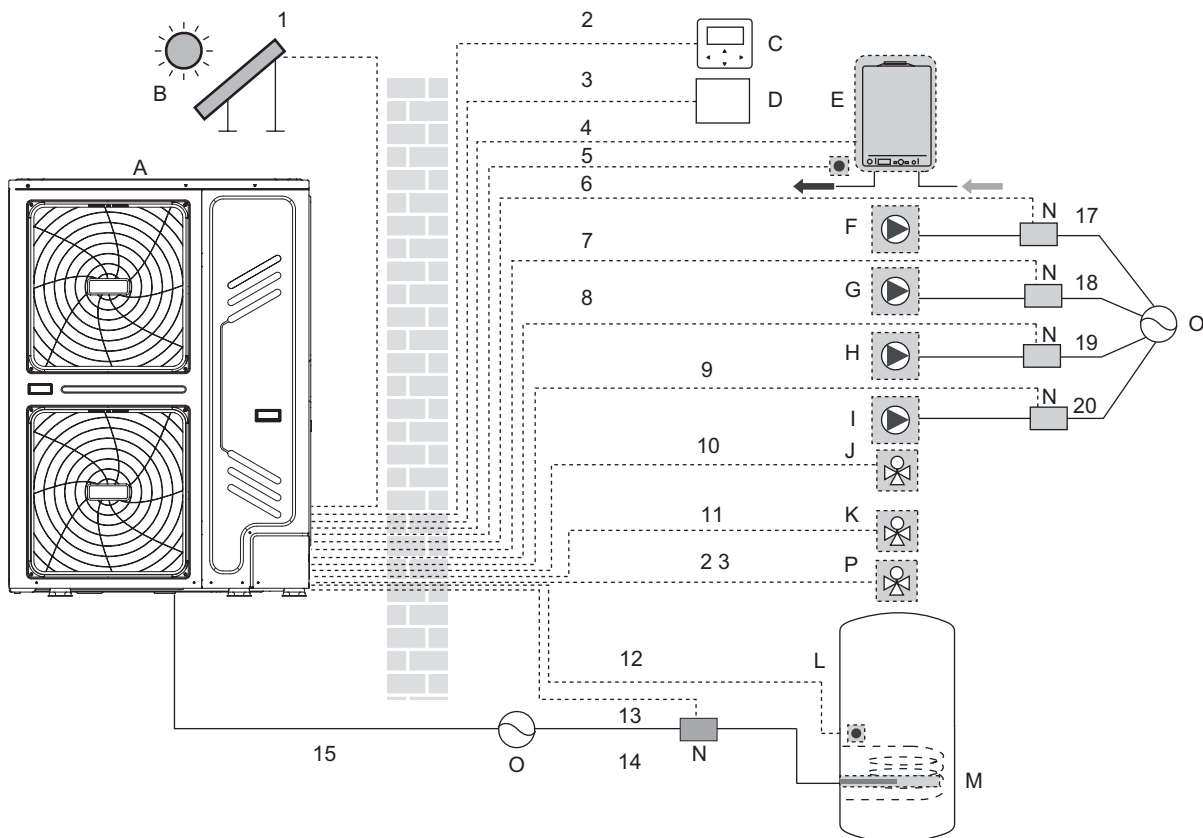
NOTA

El interruptor del circuito de fallo de conexión a tierra debe ser un tipo de disyuntor de alta velocidad de 30 mA (<0,1 s).

- Esta unidad está equipada con un Inverter. La instalación de un condensador de avance de fase no solo reducirá el efecto de mejora del factor de potencia, sino que también puede causar un calentamiento anormal del condensador debido a las ondas de alta frecuencia. Nunca instale un condensador de avance de fase, ya que podría provocar un accidente.

9.7.2 Descripción general del cableado

La siguiente ilustración ofrece una descripción general del cableado de campo necesario entre varias partes de la instalación. Consulte también el capítulo 8 «APLICACIONES TÍPICAS»



Codificación	Unidad principal	Codificación	Unidad principal
A	Unidad Exterior	I	P_d: bomba de ACS (suministro sobre el terreno)
B	Kit de energía solar (suministro sobre el terreno)	J	SV2: válvula de 3 vías (suministro sobre el terreno)
C	Interfaz de usuario	K	SV1: válvula de 3 vías para depósito de agua caliente sanitaria (suministro sobre el terreno)
D	Termostato de sala (suministro sobre el terreno)	L	Depósito de agua caliente sanitaria
E	Caldera (suministro sobre el terreno)	M	Calentador de refuerzo
F	P_s: bomba solar (suministro sobre el terreno)	N	Contactador
G	P_c: bomba de circulación / bomba de zona 2 (suministro sobre el terreno)	O	Suministro eléctrico
H	P_o: bomba de circulación exterior / bomba de zona 1 (suministro sobre el terreno)	P	Zona2 SV3 (válvula de 3 vías)

Elemento	Descripción	CA/CC	Número necesario de conductores	Intensidad máxima de funcionamiento
1	Cable de señal del kit de energía solar	CA	2	200 mA
2	Cable de interfaz de usuario	CA	5	200 mA
3	Cable del termostato de sala	CA	2 o 3	200 mA (a)
4	Cable de control de la caldera	/	2	200 mA
5	Cable de termistor para TW2	DC	2	(b)
9	Cable de control de la bomba de ACS	CA	2	200 mA (a)
10/11/23	Cable de control de la válvula de 3 vías	CA	2 o 3	200 mA (a)
12	Cable de termistor para T5	DC	2	(b)
13	Cable de control del calentador de refuerzo	CA	2	200 mA (a)
15	Cable de alimentación para la unidad	CA	3+GND	(c)

(a) Sección de cable mínima AWG18 (0,75 mm²).

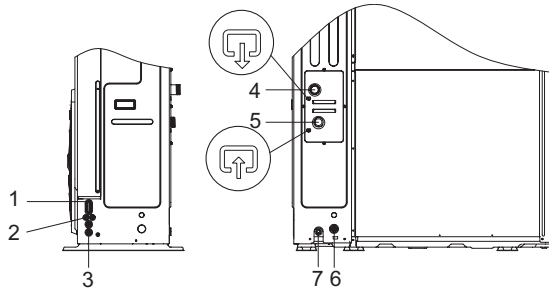
(b) El termistor y el cable de conexión (10 m) se suministran con el depósito de agua caliente sanitaria (T5) o la temperatura de salida de la zona 2. (Tw2)

(c) Consulte la sección **9.7.4 Especificaciones de los componentes del cableado estándar**.

NOTA

Utilice el tipo H07RN-F para el cable de alimentación; todos los cables se conectan a alta tensión, excepto el cable del termistor y el cable para la interfaz de usuario.

- El equipo debe estar conectado a tierra.
- Toda la carga externa de alto voltaje, si es de metal o un puerto conectado a tierra, debe tener conexión a tierra.
- Es necesario que toda la intensidad de corriente de la carga externa sea inferior a 0,2 A; si la intensidad de carga única es superior a 0,2A, la carga debe controlarse por medio de un contactor de CA.
Los puertos del terminal de cableado "AHS1" "AHS2", "A1" "A2", "R1" "R2" y "DTF1" "DTF2" solo facilitan la señal del interruptor.
- Consulte la imagen de la sección 9.7.6 para obtener la posición de los puertos en la unidad.
- La cinta calefactora E de la válvula de expansión, la cinta calefactora E del intercambiador de calor de placas y la cinta calefactora E del interruptor de flujo comparten un puerto de control.



Codificación	Unidad principal
1	Orificio del cable de alto voltaje
2	Orificio del cable de bajo voltaje
3	Orificio para cables de alto o bajo voltaje
4	Salida de agua
5	Entrada de agua
6	Salida de drenaje
7	Orificio del tubo de drenaje (para válvula de seguridad)

Pautas del cableado de campo

- La mayor parte del cableado de campo de la unidad debe realizarse en el bloque de terminales dentro de la caja de interruptores. Para acceder al bloque de terminales, retire el panel de servicio de la caja de interruptores.

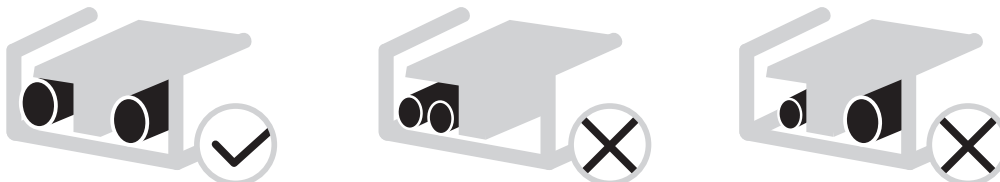
ADVERTENCIA

Desconecte toda la alimentación, incluido el suministro eléctrico de la unidad y el calentador de respaldo, así como el suministro eléctrico del depósito de agua caliente sanitaria (si procede), antes de retirar el panel de servicio de la caja de interruptores.

- Fije todos los cables con bridas.
- Se requiere un circuito de alimentación específico para el calentador de respaldo.
- Las instalaciones equipadas con un depósito de agua caliente sanitaria (suministro sobre el terreno) requieren un circuito de alimentación específico para el calentador de refuerzo. Consulte el Manual de Instalación y del Propietario del depósito de agua caliente sanitaria. Asegure el cableado siguiendo el orden que se muestra a continuación.
- Disponga el cableado eléctrico de modo que la cubierta frontal no se levante al realizar el trabajo del cableado y coloque la cubierta frontal de forma segura.
- Siga el diagrama sobre el cableado eléctrico para los trabajos del cableado eléctrico (los diagramas del cableado eléctrico están situados en la parte posterior de la puerta 2).
- Instale los cables y fije la cubierta firmemente de manera que encaje correctamente.

9.7.3 Precauciones sobre el cableado del suministro eléctrico

- Utilice un terminal redondo de crimpado para la conexión a la placa de terminales del suministro eléctrico. En caso de que no pueda utilizarse por razones inevitables, asegúrese de seguir las instrucciones siguientes.
- No conecte cables de diferentes calibres al mismo terminal del suministro eléctrico. (Las conexiones sueltas pueden causar sobrecalentamiento).
- Cuando conecte cables del mismo calibre, conéctelos de acuerdo con la siguiente figura.



- Utilice el destornillador adecuado para apretar los tornillos de los terminales. Los destornilladores pequeños pueden dañar la cabeza del tornillo e impedir un apriete adecuado.
- Un apriete excesivo de los tornillos de los terminales puede dañar los tornillos.
- Conecte un interruptor de circuito de fallo a tierra y un fusible a la línea del suministro eléctrico.
- En el cableado, asegúrese de que se utilizan los cables prescritos, realice conexiones completas y fije los cables de manera que los terminales no se vean afectados por fuerza externa.

Sistema	Unidad exterior				corriente de poder			Compresor		OFM	
	Voltaje	Hz	Min. (V)	Max. (V)	MCA (A)	TOCA (A)	MFA (A)	MSC(A)	RLA(A)	kW	FLA(A)
22T	380-415	50	342	456	24,5	28	25	-	14	0,34	3,0
26T	380-415	50	342	456	27,0	28	32	-	18	0,34	3,0
30T	380-415	50	342	456	28,8	28	32	-	21	0,34	3,0

9.7.4 Especificaciones de los componentes del cableado estándar

Puerta 1: compartimento del compresor y componentes eléctricos: XT1

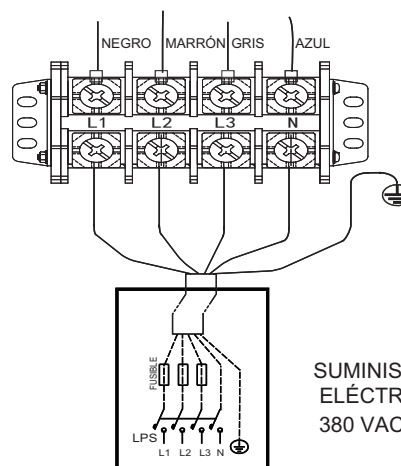
SUMINISTRO ELÉCTRICO DE LA UNIDAD EXTERIOR

Unidad	22T	26T	30T
Protección máxima de sobrecorriente (MOP)	21	24	28
Tamaño del cableado (mm ²)	6	6	6

- Los valores indicados son valores máximos (consulte los datos eléctricos para conocer los valores exactos).

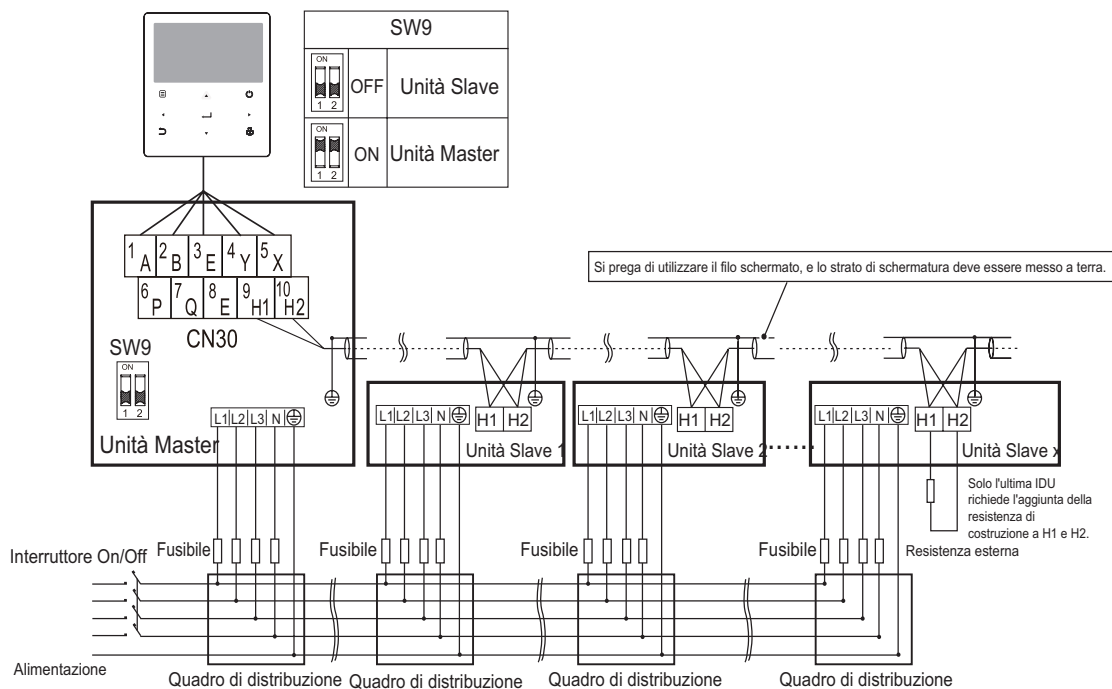
NOTA

El interruptor del circuito de fallo de conexión a tierra debe ser un tipo de disyuntor de alta velocidad de 30 mA (<0,1 s).



SUMINISTRO ELÉCTRICO 380 VAC~3N

9.7.5 Conexión para sistema en paralelo



PRECAUCIÓN

- La función en paralelo del sistema solo admite 6 máquinas como máximo.
- Para garantizar el éxito del direccionamiento automático, todas las máquinas deben conectarse al mismo suministro eléctrico y encenderse de manera uniforme.
- Solo la unidad maestra puede conectar el controlador, y se debe poner SW9 de la unidad maestra en la posición «on» (encendido). La unidad esclava no puede conectar el controlador.
- Utilice el cable blindado, la capa de blindaje debe estar conectada a tierra.

9.7.6 Conexión de otros componentes

1	2	3	4	5	6	7	8	9	10	11	12			25	26	27	28			1	2	3	4	5
SL1	SL2	H	C	1ON	1OFF	2ON	2OFF	P_c	P_o	P_s	P_d			HT	R2	ASH1	ASH2			A	B	X	Y	E
	13	14	15	16	17	18	19	20	21	22	23	24		29	30	31	32			6	7	8	9	10
	TBH	IBH1	L1	N	N	N	3ON	3OFF	N	N	N	N		N	R1	DFT2	DFT1			P	Q	E	H1	H2

CN11			
	Código	Imprimi	Conecta con
CN11	①	1	SL1
		2	SL2
	②	3	H
		4	C
		15	L1
	③	5	1ON
		6	1OFF
		16	N
	④	7	2ON
		8	2OFF
		17	N
	⑤	9	P_c
		21	N
	⑥	10	P_o
		22	N
	⑦	11	P_s
		23	N
	⑧	12	P_d
		24	N
	⑨	13	TBH
16		N	
⑩	14	IBH1	
	17	N	
⑪	18	N	
	19	3ON	
	20	3OFF	

CN7				CN30			
	Código	Imprimi	Conecta con		Código	Imprimi	Conecta con
CN11	①	1	A	Controlador con cable	CN30	6	P
		2	B				
		3	X				
		4	Y				
		5	E				
②	6	P	Unidad Exterior	CN30	7	Q	
	7	Q					
③	9	H1	Sistema en paralelo	CN30	8	E	
	10	H2					

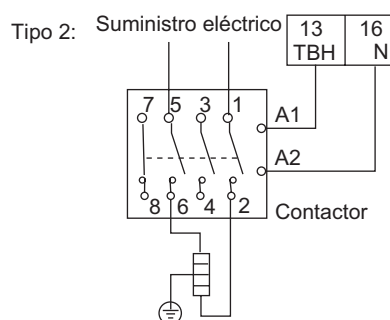
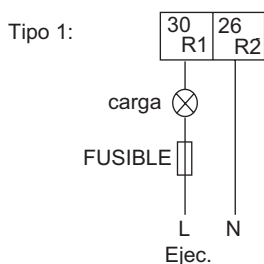
CN7			
	Código	Imprimi	Conecta con
CN7	①	26	R2
		30	R1
		31	DFT2
	②	32	DFT1
		25	HT
		29	N
③	27	AHS1	
	28	AHS2	

El puerto proporciona la señal de control a la carga. Hay dos tipos de puerto de señal de control:

Tipo 1: conector seco sin voltaje.

Tipo 2: el puerto proporciona la señal con un voltaje de 220 V. Si la intensidad de carga es $<0,2$ A, la carga puede conectarse directamente al puerto.

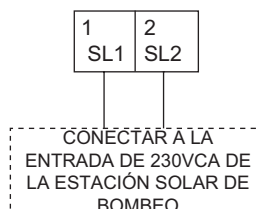
Si la intensidad de carga es $\geq 0,2$ A, es necesario conectar el contactor de CA para la carga.



El puerto de señal de control del modelo hidráulico contiene terminales para la energía solar, la alarma remota, la válvula de 3 vías, la bomba y la fuente de calefacción externa, etc.

El cableado de los componentes se ilustra a continuación:

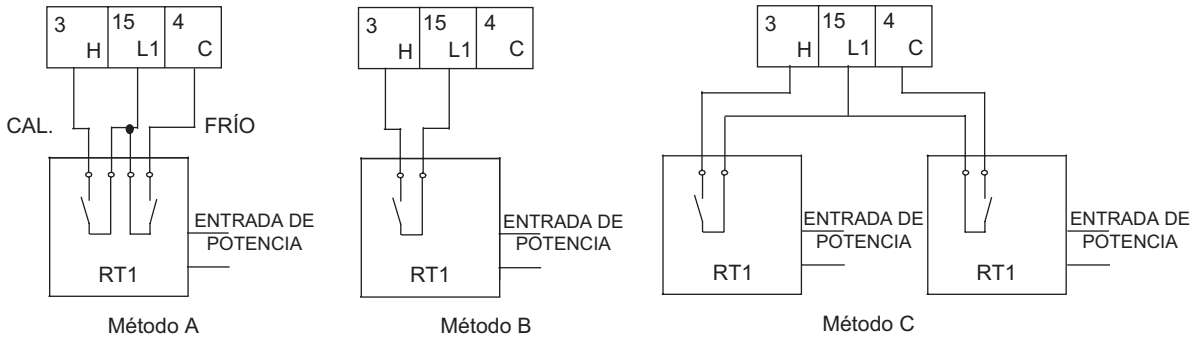
1) Para la señal de entrada del kit de energía solar



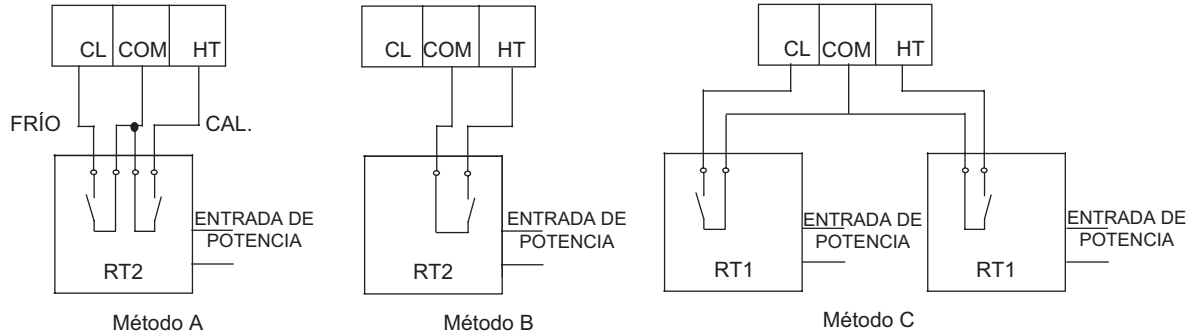
Voltaje	220-240VCA
Intensidad máxima de funcionamiento(A)	0,2
Tamaño del cableado (mm ²)	0,75

2) Para el termostato de sala

a. Tipo1 (RT1) (alto voltaje)



b. Tipo 2(RT1) (bajo voltaje): en la placa de control principal del módulo hidráulico CN31



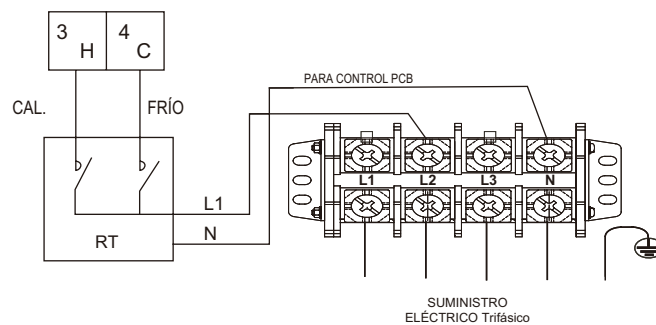
NOTA

Hay dos métodos de conexión opcionales que dependen del tipo de termostato de sala.

Voltaje	220-240VCA
Intensidad máxima de funcionamiento(A)	0,2
Tamaño del cableado (mm ²)	0,75

Termostato de sala tipo 1 (RT1) (alto voltaje): "ENTRADA DE POTENCIA" proporciona el voltaje de trabajo a RT, no suministra el voltaje directamente al conector RT. El puerto "15 L1" proporciona un voltaje de 220 V al conector RT. El puerto "15 L1" conecta desde el puerto L del suministro eléctrico monofásico principal de la unidad, al puerto L2 del suministro eléctrico trifásico.

Termostato de sala tipo 2 (RT2) (bajo voltaje): "ENTRADA DE POTENCIA" proporciona el voltaje de trabajo a RT.



Hay tres métodos para conectar el cable del termostato (tal como se describe en la imagen anterior) y ello depende de la aplicación.

• Método A

RT puede controlar la calefacción y la refrigeración de forma individual, como el controlador para FCU de 4 tubos. Cuando el módulo hidráulico está conectado al controlador de temperatura externo, la interfaz de usuario PERS. MANT. establece Sí para TERMOSTATO DE SALA y AJUSTE DEL MODO SALA:

- A.1 Cuando la unidad detecta que el voltaje es 230VCA entre C y N, la unidad funciona en modo de refrigeración.
- A.2 Cuando la unidad detecta que el voltaje es 230VCA entre H y N, la unidad funciona en modo de calefacción.
- A.3 Cuando la unidad detecta que el voltaje es de 0VCA para ambos lados (C-N, H-N), la unidad deja de funcionar tanto para calentar como para enfriar.
- A.4 Cuando la unidad detecta que el voltaje es 230VCA para ambos lados (C-N, H-N), la unidad funciona en modo de refrigeración.

• Método B

RT proporciona la señal de conmutación a la unidad. La interfaz de usuario PERS. MANT. selecciona Sí para TERM. DE SALA y AJUSTE DE MODO:

B.1 Cuando la unidad detecta que el voltaje es 230VCA entre H y N, se enciende.

B.2 Cuando la unidad detecta que el voltaje es 0VCA entre H y N, se apaga.

NOTA

Cuando el TERM. DE SALA está ajustado en SÍ, el sensor de temperatura interior Ta no se puede ajustar en válido, la unidad funciona solo de acuerdo con T1.

• Método C

El módulo hidráulico está conectado a dos controladores de temperatura externos, mientras que la interfaz de usuario PERS. MANT. se ajusta en SÍ para el TERM. DE SALA DOBLE:

C.1 Cuando la unidad detecta que el voltaje es de 230VCA entre H y N, se activa el área PRINCIPAL. Cuando la unidad detecta que el voltaje es de 0VCA entre H y N, el área PRINCIPAL se apaga.

C.2 Cuando la unidad detecta que el voltaje es de 230VCA entre C y N, se activa el área SALA según la curva de temperatura del clima. Cuando la unidad detecta que el voltaje es 0 V entre C y N, el área SALA se apaga.

C.3 Cuando se detecta 0VCA para H-N y C-N, la unidad se apaga.

C.4 cuando se detecta 230VCA para H-N y C-N, tanto el área PRINCIPAL como el área SALA se encienden.

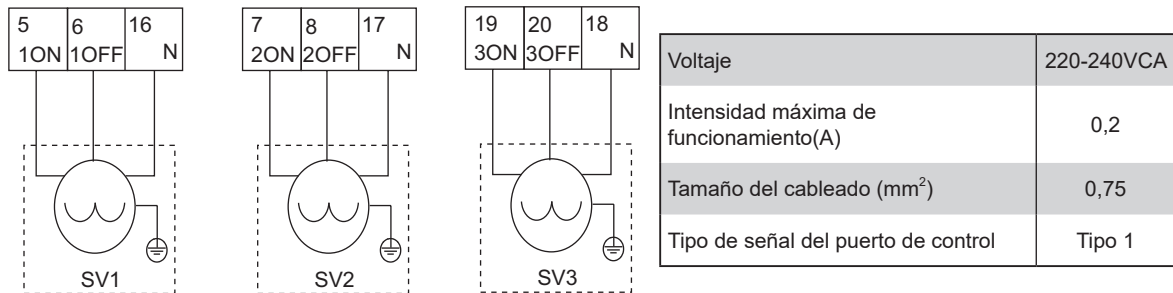
NOTA

- El cableado del termostato debe corresponder con los ajustes de la interfaz de usuario. Consulte el capítulo 10.7 Ajustes de campo/ Termostato de sala.
- El suministro eléctrico del equipo y del termostato de sala deben conectarse a la misma línea neutral y a la misma línea de fase (L2) (solo para unidades trifásicas).

Procedimiento

- Conecte el cable a los terminales correspondientes, tal como se muestra en la imagen.
- Fije el cable con bridas a los soportes de las bridas para garantizar la descarga de tensión.

3) Para la válvula de 3 vías SV3



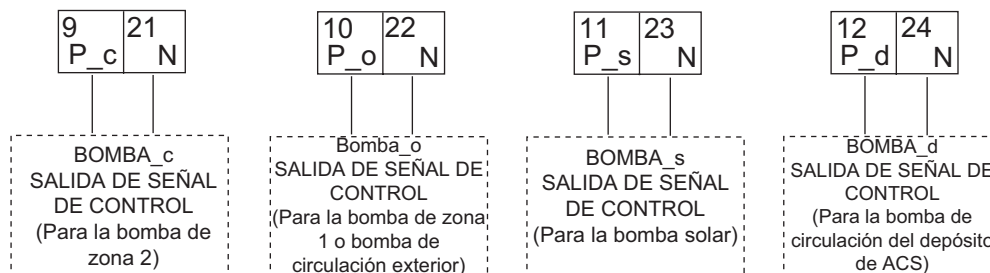
NOTA

El cableado de la válvula de 3 vías es diferente para NC (normalmente cerrada) y NO (normalmente abierta). Antes de realizar el cableado, lea detenidamente el Manual de Instalación y del Propietario de la válvula de 3 vías e instale la válvula como se muestra en la imagen. Asegúrese de conectar los números de terminal correctos.

Procedimiento

- Conecte el cable a los terminales correspondientes, tal como se muestra en la imagen.
- Fije el cable de forma fiable.

4) Para las diferentes funciones de las bombas:

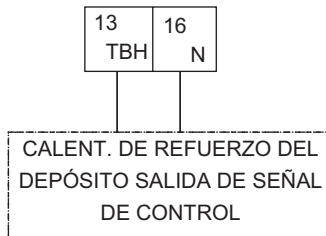


Voltaje	220-240VCA
Intensidad máxima de funcionamiento (A)	0,2
Tamaño del cableado (mm ²)	0,75
Tipo de señal del puerto de control	Tipo 2

Procedimiento

- Conecte el cable a los terminales correspondientes, tal como se muestra en la imagen.
- Fije el cable de forma fiable.

5) Para el calentador de refuerzo del depósito:



Voltaje	220-240VCA
Intensidad máxima de funcionamiento (A)	0,2
Tamaño del cableado (mm ²)	0,75
Tipo de señal del puerto de control	Tipo 2

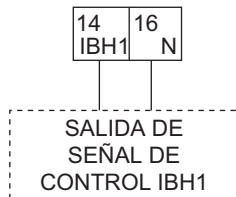
La conexión del cable del calentador de refuerzo depende de la aplicación. Solo se necesitará este cableado cuando se instale el depósito de agua caliente sanitaria. La unidad solo envía una señal de encendido/apagado al calentador de refuerzo. Se necesita un disyuntor adicional y un terminal dedicado para suministrar energía al calentador de refuerzo.

Consulte también el capítulo 8 «APLICACIONES TÍPICAS» y el capítulo 10.7 «Ajustes de campo/Control ACS» para obtener más información.

Procedimiento

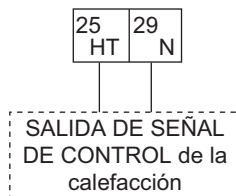
- Conecte el cable a los terminales correspondientes, tal como se muestra en la imagen.
- Fije el cable con bridas a los soportes de las bridas para garantizar la descarga de tensión.

6) Para el kit del calentador de respaldo externo (opcional)



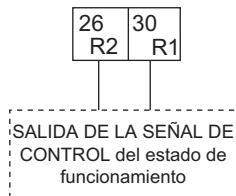
Voltaje	220-240VCA
Intensidad máxima de funcionamiento (A)	0,2
Tamaño del cableado (mm ²)	0,75
Tipo de señal del puerto de control	Tipo 2

7) Para la cinta calefactora eléctrica anticongelante (externa)



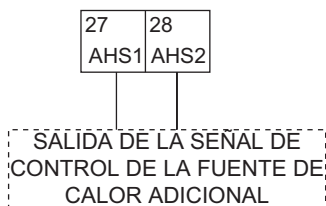
Voltaje	220-240VCA
Intensidad máxima de funcionamiento (A)	0,2
Tamaño del cableado (mm ²)	0,75
Tipo de señal del puerto de control	Tipo 2

8) Para la salida de estado de funcionamiento de la unidad



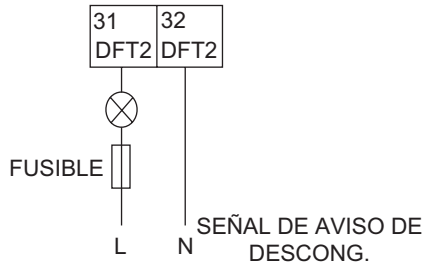
Voltaje	220-240VCA
Intensidad máxima de funcionamiento (A)	0,2
Tamaño del cableado (mm ²)	0,75
Tipo de señal del puerto de control	Tipo 2

9) Para el control de la fuente de calor adicional:



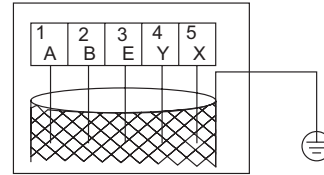
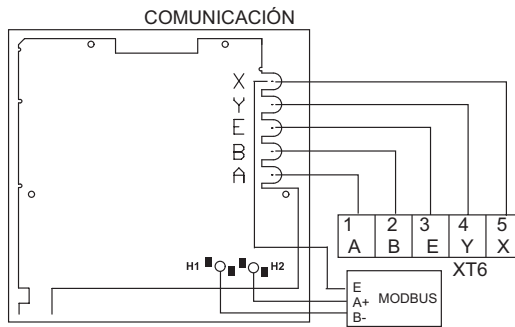
Voltaje	220-240VCA
Intensidad máxima de funcionamiento (A)	0,2
Tamaño del cableado (mm ²)	0,75
Tipo de señal del puerto de control	Tipo 2

10) Para la salida de la señal de descongelación:



Voltaje	220-240VCA
Intensidad máxima de funcionamiento (A)	0,2
Tamaño del cableado (mm ²)	0,75
Tipo de señal del puerto de control	Tipo 2

11) Para el controlador por cable:



“UTILICE EL CABLE BLINDADO Y CONECTE A TIERRA EL CABLE.”

NOTA

Este equipo admite el protocolo de comunicación MODBUS RTU.

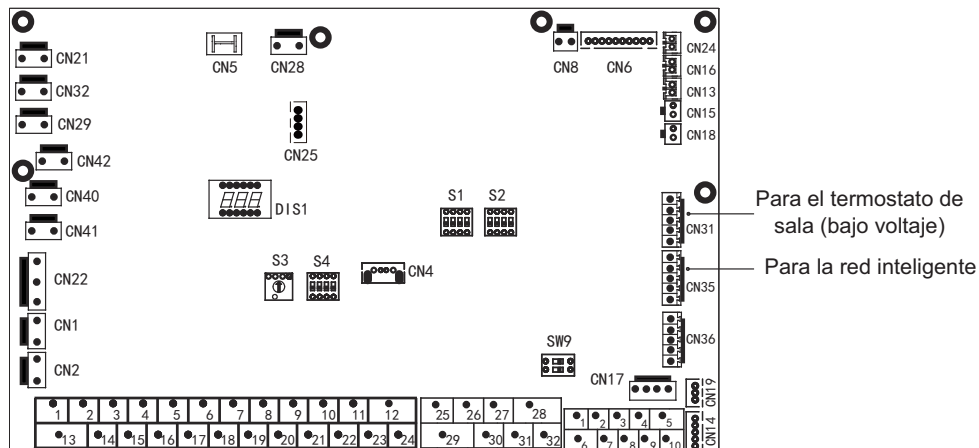
Tipo de cable	Cable blindado de 5 hilos
Sección del cable (mm ²)	0,75~1,25
Longitud máxima del cable (m)	50

Tal como se ha descrito anteriormente, durante el cableado, el puerto A del terminal XT6 de la unidad corresponde al puerto de la interfaz de usuario. El puerto B corresponde al puerto B. El puerto X corresponde al puerto X. El puerto Y corresponde al puerto Y, y el puerto E corresponde al puerto E.

Procedimiento

- Retire la parte posterior de la interfaz de usuario.
- Conecte el cable a los terminales correspondientes, tal como se muestra en la imagen. Vuelva a colocar la parte posterior de la interfaz de usuario.

12) Para otros puertos funcionales



a. Para el termostato de sala (bajo voltaje): véase la sección 9.7.6 apartado 2) Para el termostato de sala

b. Para la red inteligente:

La unidad tiene una función de red inteligente, hay dos puertos en la PCB para conectar la señal SG y la señal EVU tal como se indica a continuación:

1. Cuando la señal EVU está abierta y la señal SG está abierta, siempre que el modo ACS esté ajustado para ser válido, la bomba de calor funcionará con prioridad del modo ACS y la temperatura de ajuste del modo ACS cambiará a 70°C; con T5<69°C, el TBH está encendido, con T5≥70°C, el TBH está apagado.
2. Cuando la señal EVU está abierta y la señal SG está cerrada, siempre que el modo ACS esté ajustado para ser válido y esté activado, la bomba de calor funcionará con prioridad del modo ACS; con T5<T5S-2, el TBH está encendido, con T5≥T5S+3, el TBH está apagado.
3. Cuando la señal EVU está cerrada y la señal SG está abierta, la unidad funciona normalmente.
4. Cuando la señal EVU está cerrada y la señal SG está cerrada, la unidad funciona de la siguiente manera: la unidad no funciona en el modo ACS y el TBH no es válido, la función de desinfección no es válida. El tiempo máximo de funcionamiento para refrigeración/calefacción es "TMP. FUNC. SG", a continuación la unidad se apagará.

10 PUESTA EN MARCHA Y CONFIGURACIÓN

La unidad debe ser configurada por el instalador para que coincida con el entorno de la instalación (clima exterior, opciones instaladas, etc.) y la experiencia del usuario.

⚠ PRECAUCIÓN

Es importante que el instalador lea secuencialmente toda la información de este capítulo y que el sistema esté configurado según corresponda.

10.1 Curvas relacionadas con el clima

Las curvas relacionadas con el clima se pueden seleccionar en la interfaz de usuario. Una vez seleccionada la curva, la temperatura de salida objetivo. En cada modo, el usuario puede seleccionar una curva de entre las curvas desde la interfaz de usuario (la curva no se puede seleccionar si la función de termostato de sala doble está habilitada).

Es posible seleccionar curvas, incluso si la función de termostato de sala doble está habilitada.

La relación entre la temperatura exterior ($T_4/^\circ\text{C}$) y la temperatura objetivo del agua ($T_{1S}/^\circ\text{C}$) se describe en la tabla y en la imagen de la página siguiente.

1. Las curvas de temperatura ambiente del ajuste de temperatura baja para el modo de calefacción y el modo de calefacción ECO

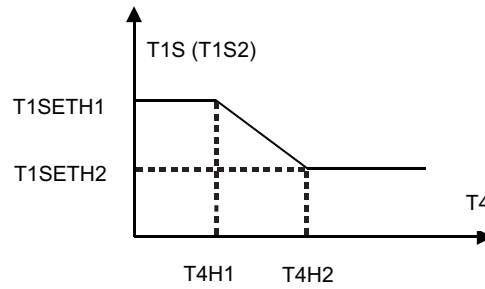
T4	≤-20	-19	-18	-17	-16	-15	-14	-13	-12	-11	-10	-9	-8	-7	-6	-5	-4	-3	-2	-1	0
1-T1S	38	38	38	38	38	37	37	37	37	37	37	36	36	36	36	36	36	35	35	35	35
2-T1S	37	37	37	37	37	36	36	36	36	36	36	35	35	35	35	35	35	34	34	34	34
3-T1S	36	36	36	35	35	35	35	35	35	34	34	34	34	34	34	33	33	33	33	33	33
4-T1S	35	35	35	34	34	34	34	34	34	33	33	33	33	33	33	32	32	32	32	32	32
5-T1S	34	34	34	33	33	33	33	33	33	32	32	32	32	32	32	31	31	31	31	31	31
6-T1S	32	32	32	32	31	31	31	31	31	31	31	31	30	30	30	30	30	30	30	30	29
7-T1S	31	31	31	31	30	30	30	30	30	30	30	30	29	29	29	29	29	29	29	29	28
8-T1S	29	29	29	29	28	28	28	28	28	28	28	28	27	27	27	27	27	27	27	27	26
T4	1	2	3	4	5	6	7	8	9	10	11	12	13	14	15	16	17	18	19	≥20	
1-T1S	35	35	34	34	34	34	34	34	33	33	33	33	33	32	32	32	32	31	31	31	31
2-T1S	34	34	33	33	33	33	33	33	32	32	32	32	32	32	31	31	31	31	31	31	31
3-T1S	32	32	32	32	32	32	31	31	31	31	31	31	30	30	30	30	30	30	29	29	29
4-T1S	31	31	31	31	31	31	30	30	30	30	30	30	29	29	29	29	29	29	28	28	28
5-T1S	30	30	30	30	30	30	29	29	29	29	29	29	28	28	28	28	28	28	27	27	27
6-T1S	29	29	29	29	29	29	28	28	28	28	28	28	27	27	27	27	27	27	26	26	26
7-T1S	28	28	28	28	28	28	27	27	27	27	27	27	26	26	26	26	26	26	25	25	25
8-T1S	26	26	26	26	26	26	26	25	25	25	25	25	25	25	24	24	24	24	24	24	24

2. Las curvas de temperatura ambiente del ajuste de temperatura alta para el modo de calefacción y el modo de calefacción ECO

T4	≤-20	-19	-18	-17	-16	-15	-14	-13	-12	-11	-10	-9	-8	-7	-6	-5	-4	-3	-2	-1	0
1-T1S	55	55	55	55	54	54	54	54	54	54	54	54	53	53	53	53	53	53	53	53	52
2-T1S	53	53	53	53	52	52	52	52	52	52	52	52	51	51	51	51	51	51	51	51	50
3-T1S	52	52	52	52	51	51	51	51	51	51	51	51	50	50	50	50	50	50	50	50	49
4-T1S	50	50	50	50	49	49	49	49	49	49	49	49	48	48	48	48	48	48	48	48	47
5-T1S	48	48	48	48	47	47	47	47	47	47	47	47	46	46	46	46	46	46	46	46	45
6-T1S	45	45	45	45	44	44	44	44	44	44	44	44	43	43	43	43	43	43	43	43	42
7-T1S	43	43	43	43	42	42	42	42	42	42	42	42	41	41	41	41	41	41	41	41	40
8-T1S	40	40	40	40	39	39	39	39	39	39	39	39	38	38	38	38	38	38	38	38	37
T4	1	2	3	4	5	6	7	8	9	10	11	12	13	14	15	16	17	18	19	≥20	
1-T1S	52	52	52	52	52	52	52	51	51	51	51	51	51	51	51	50	50	50	50	50	50
2-T1S	50	50	50	50	50	50	50	49	49	49	49	49	49	49	49	48	48	48	48	48	48
3-T1S	49	49	49	49	49	49	49	48	48	48	48	48	48	48	48	47	47	47	47	47	47
4-T1S	47	47	47	47	47	47	47	46	46	46	46	46	46	46	46	45	45	45	45	45	45
5-T1S	45	45	45	45	45	45	45	44	44	44	44	44	44	44	44	43	43	43	43	43	43
6-T1S	42	42	42	42	42	42	42	41	41	41	41	41	41	41	41	40	40	40	40	40	40
7-T1S	40	40	40	40	40	40	40	39	39	39	39	39	39	39	39	38	38	38	38	38	38
8-T1S	37	37	37	37	37	37	37	36	36	36	36	36	36	36	36	35	35	35	35	35	35

3. La curva de ajuste automático para el modo de calefacción

La curva de ajuste automático es la novena curva. La novena curva se puede configurar de la siguiente manera:



Estado: en el ajuste del controlador por cable, si $T4H2 < T4H1$, intercambie su valor; si $T1SETH1 < T1SETH2$, intercambie su valor.

4. Las curvas de temperatura ambiente del ajuste de temperatura baja para el modo de refrigeración

T4	$-10 \leq T4 < 15$	$15 \leq T4 < 22$	$22 \leq T4 < 30$	$30 \leq T4$
1-T1S	16	11	8	5
2-T1S	17	12	9	6
3-T1S	18	13	10	7
4-T1S	19	14	11	8
5-T1S	20	15	12	9
6-T1S	21	16	13	10
7-T1S	22	17	14	11
8-T1S	23	18	15	12

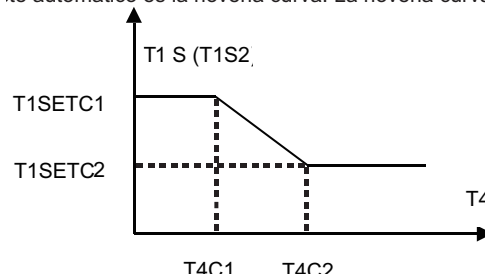
5. Las curvas de temperatura ambiente del ajuste de temperatura alta para el modo de refrigeración

T4	$-10 \leq T4 < 15$	$15 \leq T4 < 22$	$22 \leq T4 < 30$	$30 \leq T4$
1-T1S	20	18	17	16
2-T1S	21	19	18	17
3-T1S	22	20	19	17
4-T1S	23	21	19	18
5-T1S	24	21	20	18
6-T1S	24	22	20	19
7-T1S	25	22	21	19
8-T1S	25	23	21	20

6. La curva de ajuste automático para el modo de refrigeración

La curva de ajuste automático es la novena curva. La novena curva se puede configurar de la siguiente manera:

La curva de ajuste automático es la novena curva. La novena curva se puede configurar de la siguiente manera:



Estado: en el ajuste del controlador por cable, si $T4C2 < T4C1$, intercambie su valor; si $T1SETC1 < T1SETC2$, intercambie su valor.

10.2 Descripción general de la configuración del interruptor DIP

10.2.1 Ajustes de las funciones

El interruptor DIP se encuentra en la placa de control principal del módulo hidráulico (consulte la sección 9.3.1 "Placa de control principal del módulo hidráulico") y permite la configuración de la instalación del termistor de la fuente de calefacción adicional, la instalación del segundo calentador de respaldo interno, etc.

⚠ ADVERTENCIA

- Apague la fuente de alimentación antes de abrir el panel de servicio de la caja de interruptores y realizar cualquier cambio en la configuración del interruptor DIP.
- Accione los interruptores con una varilla aislada (por ejemplo, un bolígrafo) para evitar daños electrostáticos a los componentes.



DIP switch		ON=1	OFF=0	Configuración predeterminada de fábrica
S1	1/2	0/0 = 3kW IBH (control de una etapa) 0/1 = 6kW IBH (control de dos etapas) 1/1 = 9kW IBH (control de tres etapas)		OFF / OFF
	3/4	0/0 = Sin IBH y AHS 1/0 = Con IBH 0/1 = Con AHS para modo calefacción 1/1 = Con AHS para modo calefacción y modo ACS		OFF / OFF ON / OFF *
DIP switch		ON=1	OFF=0	Configuración predeterminada de fábrica
S2	1	No será válido iniciar el bombeo después de 24 horas.	Será válido iniciar el bombeo después de 24 horas.	OFF
	2	sin TBH	con TBH	ON
	3/4	0/0 = bomba de velocidad variable, altura máxima: 8,5 m (GRUNDFOS) 0/1 = bomba de velocidad constante (WILO) 1/0 = bomba de velocidad variable, altura máxima: 10,5 m (GRUNDFOS) 1/1 = bomba de velocidad variable, altura máxima: 9,0 m (WILO)		OFF / ON
DIP switch		ON=1	OFF=0	Configuración predeterminada de fábrica
S4	1	Reservado	Reservado	OFF **
	2	IBH también se utiliza para ACS	IBH tampoco se utiliza para ACS	OFF
	3/4	Reservado		OFF / OFF

IBH: Calentador eléctrico de respaldo

AHS: Caldera

TBH: Resistencia eléctrica del depósito de ACS

* : para unidades con IBH

** : para unidades con IBH y sin TBH (configurar S2 - 2 = ON)

10.3 Puesta en marcha inicial con baja temperatura ambiente exterior

Durante la puesta en marcha inicial y cuando la temperatura del agua es baja, es importante que el agua se caliente gradualmente. De lo contrario, pueden producirse grietas en los suelos de hormigón debido al rápido cambio de temperatura. Póngase en contacto con el contratista responsable de la construcción de la solera de hormigón para obtener más información. Para ello, la temperatura más baja que puede seleccionarse para el flujo de agua puede reducirse a un valor comprendido entre 25°C y 35°C mediante el ajuste en PERSONAL DE MANTENIMIENTO. Consulte "PERS. MANT./función especial/precalentamiento del suelo".

10.4 Comprobaciones previas al funcionamiento

Comprobaciones antes de la puesta en marcha inicial

⚠ PELIGRO

Apague la fuente de alimentación antes de realizar cualquier conexión. Después de la instalación de la unidad, verifique los siguientes puntos antes de conectar el disyuntor:

- Cableado de campo: asegúrese de que el cableado de campo entre el panel de suministro local, la unidad y las válvulas (si procede); la unidad y el termostato de sala (si procede); la unidad y el depósito de agua caliente sanitaria y el kit del calentador de respaldo y la unidad, se haya conectado según las instrucciones descritas en el capítulo 9.7 Cableado de campo, de acuerdo con los diagramas del cableado y las leyes y normativas locales.
- Fusibles, disyuntores o dispositivos de protección. Compruebe que los fusibles o los dispositivos de protección instalados localmente sean del tamaño y el tipo especificados en el capítulo 14 ESPECIFICACIONES TÉCNICAS. Asegúrese de que no se hayan olvidado fusibles ni dispositivos de protección.
- Disyuntor del calentador de respaldo: no olvide encender el disyuntor del calentador de respaldo en la caja de interruptores (depende del tipo de calentador de respaldo). Consulte el diagrama del cableado.
- Disyuntor del calentador de refuerzo: no olvide encender el disyuntor del calentador de refuerzo (solo se aplica a unidades que tengan instalado el depósito de agua caliente sanitaria opcional).
- Cableado de conexión a tierra: asegúrese de que los cables de tierra se hayan conectado correctamente y de que los terminales de tierra estén bien sujetos.
- Cableado interno: compruebe visualmente si la caja de interruptores presenta conexiones sueltas o componentes eléctricos dañados.
- Montaje: verifique que la unidad esté montada correctamente para evitar ruidos y vibraciones anormales al ponerla en marcha.
- Daños en el equipo: revise el interior de la unidad en busca de componentes dañados o tuberías comprimidas.
- Fuga de refrigerante: compruebe si hay fugas de refrigerante en el interior de la unidad. Si hay una fuga de refrigerante, llame a su distribuidor local.
- Voltaje del suministro eléctrico: compruebe el voltaje del suministro eléctrico en el panel de suministro local. El voltaje debe corresponder con el voltaje en la etiqueta de identificación de la unidad.
- Válvula de purga de aire: asegúrese de que la válvula de purga de aire esté abierta (al menos 2 vueltas).
- Válvulas de bloqueo: asegúrese de que las válvulas de bloqueo estén completamente abiertas.

10.5 Encendido de la unidad

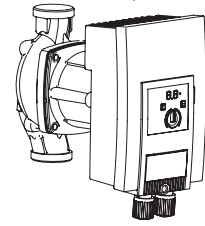
Cuando se enciende la unidad, aparece "1%~99%" durante la inicialización en la interfaz de usuario. Durante este proceso no se puede utilizar la interfaz de usuario.

10.6 Ajustes de la velocidad de la bomba

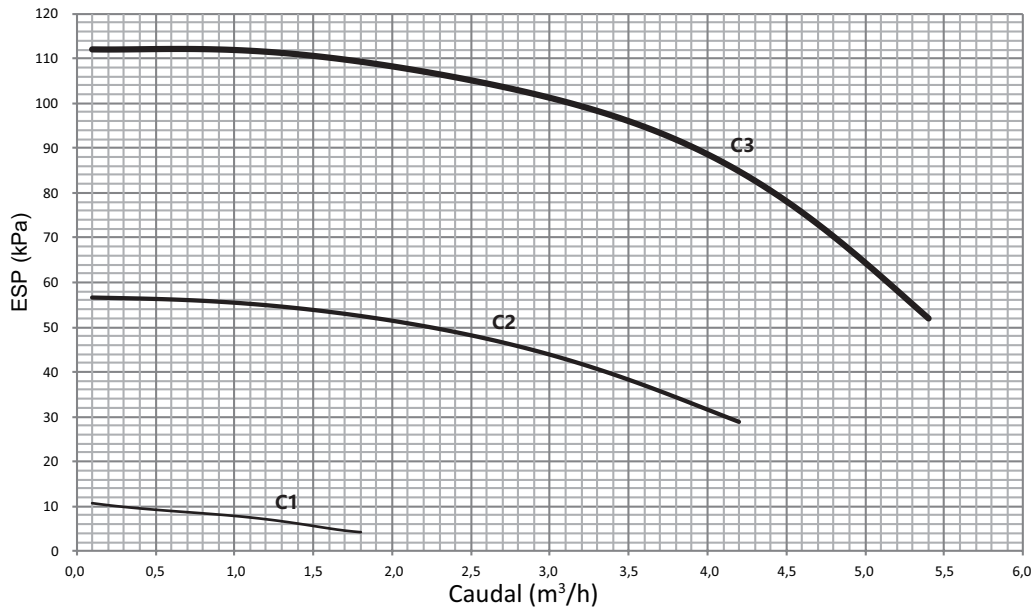
La velocidad de la bomba se puede seleccionar ajustando el mando rojo de la bomba. El punto de muesca indica la velocidad de la bomba.

La configuración predeterminada es la velocidad más alta (III). Si el flujo de agua en el sistema es demasiado alto, la velocidad se puede establecer en un valor más bajo (I).

La función de presión estática externa disponible para el flujo de agua se muestra en el siguiente gráfico.



Caudal VS de la presión estática externa disponible



⚠ PELIGRO

- ¡El funcionamiento del sistema con las válvulas cerradas dañará la bomba de circulación!
- Si es necesario comprobar el estado de funcionamiento de la bomba al encender la unidad, no toque los componentes internos de la caja de control electrónico para evitar descargas eléctricas.

1) Fallos con fuentes de interferencia externas

Haga que los fallos sean reparados únicamente por personal cualificado.

Fallos	Causas	Remedio
La bomba no funciona aunque la fuente de alimentación está conectada. Pantalla negra	Fusible eléctrico defectuoso	Compruebe los fusibles.
	La bomba no tiene voltaje.	Restablezca la alimentación después de la interrupción.
La bomba hace ruido.	Cavitación debido a una presión de succión insuficiente.	Aumente la presión de succión del sistema dentro del rango permitido. Verifique el ajuste del cabezal de suministro ajústelo a un cabezal inferior, si es necesario

2) Señales de fallo

- La señal de fallo se indica mediante la pantalla LED.
- El LED de la señal de fallo se ilumina continuamente en rojo.
- La bomba se apaga (según el código de error) e intenta un reinicio cíclico.

i INFORMACIÓN

- EXCEPCIÓN: Código de error E10 (bloqueo)
Después de aprox. 10 minutos, la bomba se apaga permanentemente y muestra el código de error.

Nº de código	Fallo	Causa	Remedio
E04	Tensión insuficiente de la red	El suministro de alimentación es demasiado bajo en el lado de la red	Compruebe la tensión de red.
E05	Sobretensión de la red	Suministro de alimentación demasiado alto en el lado de la red	Compruebe la tensión de red.
E09	Funcionamiento de la turbina	La bomba se acciona en sentido contrario (el fluido fluye a través de la bomba desde el lado de presión al lado de succión)	Compruebe el flujo, instale válvulas de retención, si es necesario
E10	Bloqueo	El rotor está bloqueado	Solicite el servicio de atención al cliente
E21 *	Sobrecarga	Motor lento	Solicite el servicio de atención al cliente
E23	Cortocircuito	Corriente del motor demasiado alta	Solicite el servicio de atención al cliente
E25	Contacto/ bobinado	Devanado del motor defectuoso	Solicite el servicio de atención al cliente
E30	Módulo sobrecalentado	El interior del módulo está demasiado caliente	Mejore la ventilación de la sala, compruebe las condiciones de funcionamiento, solicite el servicio de atención al cliente, si fuera necesario
E31	Sección de fuente de alimentación sobrecalentada	Temperatura ambiente demasiado alta	Mejore la ventilación de la sala, compruebe las condiciones de funcionamiento, solicite el servicio de atención al cliente, si fuera necesario
E36	Fallos electrónicos	Electrónica defectuosa	Solicite el servicio de atención al cliente

* Además de la pantalla LED, el LED de la señal de fallo se ilumina continuamente en rojo.

2) Señales de advertencia

- La señal de advertencia se indica mediante la pantalla LED.
- El LED de señal de fallo y el relé SSM no responden.
- La bomba sigue funcionando con una potencia limitada.
- El estado de funcionamiento defectuoso indicado no debe producirse durante un período prolongado. La causa debe eliminarse.

Nº de código	Fallo	Causa	Remedio
E07	Funcionamiento del generador	El sistema hidráulico de la bomba tiene líquido que pasa a través de él.	Compruebe el sistema
E11	Funcionamiento en seco	Hay aire en la bomba	Compruebe el volumen o la presión del agua
E21 *	Sobrecarga	Motor lento, la bomba funciona fuera de sus especificaciones (por ejemplo, con temperatura alta del módulo). La velocidad es menor que durante el funcionamiento normal.	Compruebe las condiciones ambientales

* Véase también la señal de fallo E21.

NOTA

- Si el fallo de funcionamiento no se puede solucionar, consulte a un técnico especializado o al servicio de atención al cliente o representante más cercano.
- Para garantizar la vida útil de la bomba, se recomienda que la unidad funcione al menos una vez cada 2 semanas (asegúrese de que la bomba esté funcionando), o bien manténgala encendida durante un tiempo prolongado (en el estado de espera de encendido, la unidad hará funcionar la bomba durante 1 minuto cada 24 horas)

10.7 Ajustes de campo

El instalador debe configurar la unidad para que coincida con el entorno de la instalación (clima exterior, opciones instaladas, etc.) y las necesidades del usuario. Hay varios ajustes de campo disponibles. Estos ajustes son accesibles y se pueden programar a través de "PERS. MANT." en la interfaz de usuario.

Encendido de la unidad

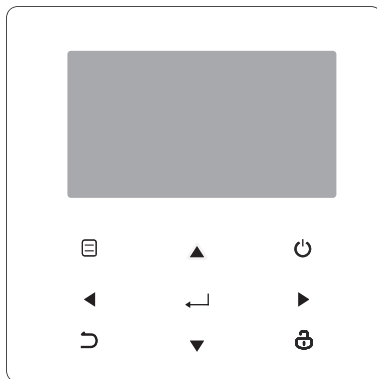
Al encender la unidad, aparece "1%~99%" en la interfaz de usuario durante la inicialización. Durante este proceso no se puede utilizar la interfaz de usuario.

Procedimiento

Para cambiar uno o más ajustes de campo, proceda de la siguiente manera.

NOTA

Los valores de temperatura mostrados en el controlador por cable (interfaz de usuario) están en °C.



Teclas	Función
	• Va a la estructura del menú(en la página de inicio)
	• Desplaza el cursor por la pantalla • Navega por la estructura del menú • Ajusta la configuración
	• Activa o desactiva el funcionamiento de la calefacción/ refrigeración o el modo ACS • Activa o desactiva las funciones en la estructura del menú
	• Vuelve al nivel superior
	• Pulsación larga para desbloquear/bloquear el controlador • Desbloquea o bloquea algunas funciones como "Ajuste de temperatura ACS"
	• Continúa con el siguiente paso cuando se programa un horario en la estructura del menú; y confirma una selección para acceder al menú secundario de la estructura de menús.

Acerca de PERSONAL DE MANTENIMIENTO

«PERS. MANT.» está diseñado para que el instalador establezca los parámetros.

- Ajustar la composición del equipo.
- Ajustar los parámetros.

Cómo acceder a PERSONAL DE MANTENIMIENTO

Vaya a PERS. MANT.. Pulse .

PERS. MANT.

Introduzca la contraseña:

0 0 0

ENTR. AJUST.

Pulse para navegar y pulse para ajustar el valor numérico. Pulse . La contraseña es 234, después de introducir la contraseña, se mostrarán las siguientes páginas:

PERS. MANT. 1/3

1. AJUSTE MODO ACS

2. AJUSTE MODO FRÍO

3. AJUSTE MODO CALOR

4. AJUSTE MODO AUTO

5. AJUSTE TIPO TEMP.

6. TERM. DE SALA

ENTR.

PERS. MANT. 2/3

7. OTRA FUENTE CALOR

8. AJ. MODO VAC. FUERA DE CASA

9. AJUSTE LLAM. SERV.

10. RESTABLECER AJS. FÁBR.

11. E.J. TEST

12. FUNC. ESPECIAL

ENTR.

PERS. MANT. 3/3

13. REINIC.AUT.

14. LIMIT. ENTR. POTENCIA

15. DEF. ENTRADA

16. AJ. CASCADA

17. AJ. DIRECC.HMI

ENTR.

Pulse para desplazarse y pulse para entrar en el submenú.

10.7.1 AJUSTE MODO ACS

ACS= agua caliente sanitaria

Vaya a PERS. MANT.> 1. AJUSTE MODO ACS Pulse

. Se mostrarán las páginas siguientes:

1 AJUSTE MODO ACS	1/5
1.1 MODO ACS	<input checked="" type="checkbox"/>
1.2 DESINF.	SI
1.3 PRIOR. ACS	SI
1.4 BMB.D	SI
1.5 AJ. TMP. PRIOR. ACS	NO
AJUST.	

1 AJUSTE MODO ACS	2/5
1.6 dT5_ON	5 °C
1.7 dT1S5	10°C
1.8 T4DHWMAX	43°C
1.9 T4DHWMIN	-10°C
1.10 t_INTERVAL_DHW	5 MIN
AJUST.	

1 AJUSTE MODO ACS	3/5
1.11 dT5_TBH_OFF	5 °C
1.12 T4_TBH_ON	5 °C
1.13 t_TBH_DELAY	30 MIN
1.14 T5S_DISINFECT	65°C
1.15 t_DI HIGHTEMP.	15 MIN
AJUST.	

1 AJUSTE MODO ACS	4/5
1.16 t_DI_MAX	210 MIN
1.17 t_DHWHP_RESTRICT	30 MIN
1.18 t_DHWHP_MAX	120 MIN
1.19 TMP.FUNC.BMB.D	SI
1.20 TMP. FUNC. BMB.D	5 MIN
AJUST.	

1 AJUSTE MODO ACS	5/5
1.21 DESINFECCIÓN BOMBA D	NO
AJUST.	

10.7.2 AJUSTE MODO FRÍO

Vaya a PERS. MANT.> 2. AJUSTE MODO FRÍO Pulse

.

Se mostrarán las páginas siguientes:

2 AJUSTE MODO FRÍO	1/3
2.1. MOD.FRÍO	<input checked="" type="checkbox"/>
2.2 t_T4_FRESH_C	2,0HRS
2.3 T4CMAX	43°C
2.4 T4CMIN	20°C
2.5 dT1SC	5°C
AJUST.	

2 AJUSTE MODO FRÍO	2/3
2.6 dTSC	2°C
2.7 t_INTERVAL_C	5MIN
2.8 T1SetC1	10°C
2.9 T1SetC2	16°C
2.10 T4C1	35°C
AJUST.	

2 AJUSTE MODO FRÍO	3/3
2.11 T4C2	25°C
2.12 EMIS.FRÍO ZONA 1	FCU
2.13 EMIS.FRÍO ZONA 2	FLH
AJUST.	

10.7.3 AJUSTE MODO CALOR

Vaya a PERS. MANT.> 3. AJ. MODO CALOR Pulse

. Se mostrarán las páginas siguientes:

3 AJUSTE MODO CALOR	1/3
3.1. MODO CAL	<input checked="" type="checkbox"/>
3.2 t_T4_FRESH_H	2,0HRS
3.3 T4HMAX	16°C
3.4 T4HMIN	-15°C
3.5 dT1SH	5°C
AJUST.	

3 AJUSTE MODO CALOR	2/3
3.6 dTSH	2°C
3.7 t_INTERVAL_H	5MIN
3.8 T1SetH1	35°C
3.9 T1SetH2	28°C
3.10 T4H1	-5°C
AJUST.	

3 AJUSTE MODO CALOR	3/3
3.11 T4H2	7°C
3.12 EMIS. CAL.ZONA 1	RAD.
3.13 EMIS. CAL.ZONA 2	FLH
3.14 t_DELAY_PUMP	2MIN
AJUST.	

10.7.4 AJUSTE MODO AUTO

Vaya a PERS. MANT.> 4. AJUSTE MODO AUTO Pulse

, se mostrará la página siguiente:

4 AJUSTE MODO AUTOMÁTICO	
4.1 T4AUTOCMIN	25°C
4.2 T4AUTOHMAX	17°C
AJUST.	

10.7.5 AJUSTE TIPO TEMP.

El AJUSTE TIPO TEMP. es para seleccionar si se utiliza la temperatura del flujo de agua o bien la temperatura ambiente para controlar el encendido y apagado de la bomba de calor.

Cuando la TEMP. AMB. está habilitada, la temperatura objetivo del flujo de agua se calculará a partir de las curvas relacionadas con el clima (consulte el **capítulo 10.1 "Curvas relacionadas con el clima"**).




Cómo introducir AJUSTE TIPO TEMP.

Vaya a PERS. MANT.> 5. AJUSTE TIPO TEMP. Pulse




. Se mostrará la siguiente página:

5 AJUSTE TIPO TEMP.	
5.1 TEMP. FLUJO AGUA	<input checked="" type="checkbox"/>
5.2 TEMP. AMB.	NO
5.3 ZONA DOBLE	NO
5.3 ANÁLISIS DE LA DE ENERGÍA	NO
AJUST.	

Si solamente ajusta la TEMP. FLUJO AGUA en SÍ, o bien solo ajusta la TEMP. AMB. en SÍ se mostrarán la siguientes páginas.



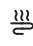



01-01-2018	23:59	↑13°
	ON	
23 °C		38 °C

solo TEMP. FLUJO AGUA SÍ

01-01-2018	23:59	↑13°
	ON	
23.5 °C		38

solo TEMP. AMB. SÍ

Si ajusta la TEMP. FLUJO AGUA y la TEMP. AMB. en SÍ, al mismo tiempo, ajuste la ZONA DOBLE en NO o en SÍ; se mostrará la página siguiente.



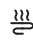



01-01-2018	23:59	↑13°	01-01-2018	23:59	↑13°
	ON			ON	
23 °C		38 °C	23.5 °C		

Página de inicio (zona 1)

Página de adición (zona 2)
(la zona doble es efectiva)

En este caso, el valor de ajuste de la zona1 es T1S; el valor de ajuste de la zona2 es TS (el TIS2 correspondiente se calcula de acuerdo con las curvas relacionadas con el clima).

Si ajusta la ZONA DOBLE en SÍ, y ajusta la TEMP. AMB. en NO, al mismo tiempo ajuste la TEMP. FLUJO AGUA en SÍ o NO; se mostrará la página siguiente.



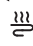



01-01-2018	23:59	↑13°	01-01-2018	23:59	↑13°
	ON			ON	
23 °C		38 °C	23 °C		

Página de inicio (zona 1)

Página de adición (zona 2)

Si este es el caso, el valor de ajuste de la zona1 es T1S; el valor de ajuste de la zona 2 es T1S2.

Si ajusta la TEMP. AMB. y la ZONA DOBLE en SÍ, al mismo tiempo establezca la TEMP. FLUJO AGUA en SÍ o NO; se mostrará la página siguiente.

01-01-2018	23:59	↑13°	01-01-2018	23:59	↑13°
	ON			ON	
23 °C		38 °C	23.5 °C		

Página de inicio (zona 1)

Página de adición (zona 2) (la zona doble es efectiva)

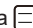

En este caso, el valor de ajuste de la zona1 es T1S; el valor de ajuste de la zona1 es TS (el TIS2 correspondiente se calcula de acuerdo con las curvas relacionadas con el clima).


10.7.6 TERM. DE SALA

Acerca del TERM. DE SALA

El TERM. DE SALA se utiliza para determinar si el termostato de la sala está disponible.

Cómo configurar el TERM. DE SALA

Vaya a  PERS. MANT.> 6. TERM. DE SALA Pulse . Se mostrará la siguiente página:

6 TERM. DE SALA	
6.1 TERM. DE SALA	NO
 AJUST.	

NOTA

TERM. DE SALA = NO, sin termostato de sala.
 TERM. DE SALA = AJ. MODO, el cableado del termostato de sala debe seguir el método A.
 TERM. DE SALA = UN ZONA, el cableado del termostato de sala debe seguir el método B.
 TERM. DE SALA = ZONA DOBLE, el cableado del termostato de sala debe seguir el método C (consulte el apartado 9.7.6 "Conexión de otros componentes/ Para el termostato de sala")

10.7.7 OTRA FUENTE DE CALOR

La OTRA FUENTE DE CALOR se utiliza para ajustar los parámetros del calentador de respaldo, las fuentes de calefacción adicionales y el kit de energía solar.

Vaya a PERS. MANT.> 7. OTRA FUENTE CALOR. Pulse Se mostrará la siguiente página:

7 OTRA FUENTE CALOR	1/2
7.1 dT1_IBH_ON	5°C
7.2 t_IBH_DELAY	30MIN
7.3 T4_IBH_ON	-5°C
7.4 dT1_AHS_ON	5°C
7.5 t_AHS_DELAY	30MIN
AJUST.	

7 OTRA FUENTE CALOR	2/2
7.6 T4_AHS_ON	5°C
7.7 UBICAR IBH	CIRCT TUB
7.8 P_IBH1	0,0 kW
7.9 P_IBH2	0,0 kW
7.10 P_TBH	2,0 kW
AJUST.	

10.7.8 AJ. VAC. FUERA CASA

EL AJUSTE DE VACACIONES FUERA se utiliza para ajustar la temperatura del agua de salida con el fin de evitar que se congele durante las vacaciones.

Vaya a PERS. MANT.> 8. AJ. VAC. FUERA Pulse . Se mostrará la siguiente página:

8 AJ. VAC. FUERA	
8.1 T1S_H.A._H	20°C
8.2 T5S_H.A._ACS	20°C
AJUST.	

10.7.9 AJUSTE LLAM. SERV.

Los instaladores pueden introducir el número de teléfono del distribuidor local en AJUSTE LLAM. SERV. Si la unidad no funciona correctamente, llame a este número para obtener ayuda.

Vaya a PERS. MANT.> LLAM. SERV. Pulse . Se mostrará la siguiente página:

9 AJUSTE LLAM. SERV.
NÚM. TELF. 0000000000000
NÚM. MÓVIL 0000000000000
CONF. AJUST.

Pulse para desplazarse e introducir el número de teléfono. La longitud máxima del número de teléfono es de 13 dígitos, si la longitud es inferior a 12, introduzca , tal como se muestra a continuación:

9 LLAM. SERV.
NÚM. TELF. *****
NÚM. MÓVIL *****
CONF. AJUST.

El número que aparece en la interfaz de usuario es el número de teléfono de su distribuidor local.

10.7.10 RESTABLECER AJ.S. FÁBR.

EL RESTABLECIMIENTO DE LOS AJUSTES DE FÁBRICA se utiliza para restablecer todos los parámetros definidos en la interfaz de usuario a la configuración de fábrica.

Vaya a PERS. MANT.> 10. RESTABLECER AJ.S FÁBR. Pulse . Se mostrará la siguiente página:

10 RESTABLECER AJ.S FÁBR.
Todos los ajustes volverán a valores predet. de fábrica. ¿Desea restablecer los aj. de fábrica?
<input type="button" value="NO"/> <input type="button" value="SÍ"/>
CONF.



Pulse para desplazar el cursor a SÍ y pulse . Se mostrará la siguiente página:

10 RESTABLECER AJ.S FÁBR.
Espera...
5%

Después de unos segundos, todos los parámetros establecidos en la interfaz de usuario se restablecerán a los ajustes de fábrica.

10.7.11 EJEC. TEST



La EJECUCIÓN DE LA PRUEBA se utiliza para comprobar el correcto funcionamiento de las válvulas, la purga de aire, el funcionamiento de la bomba de circulación, la refrigeración, la calefacción y el calentamiento del agua sanitaria.

Vaya a  PERS. MANT.> 11. EJ.TEST Pulse . Se mostrará la siguiente página:

11 EJ.TEST

¿Desea activar los ajustes y activar "EJ.TEST"?

NO
SÍ

 CONF.
 

Si se selecciona SÍ, se mostrarán las siguientes páginas:

11 EJ.TEST



11.1 COMPR.PUNT.

11.2 PURG.AIRE

11.3 BMB. CIRC. FUNCIONANDO



11.4 MODO FRÍO FUNC.

11.5 MODO CALOR FUNC.



 ENTR.
 



11 EJ.TEST



11.6 MODO ACS FUNC.

 ENTR.
 

Si se selecciona COMPR.PUNT, se mostrarán las siguientes páginas:

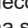
11.EJ.TEST (PTO. COMPR.) 1/2	
VÁLV.3 VÍAS 1	OFF
VÁLV.3 VÍAS 2	OFF
BMB I	OFF
BMB O	OFF
BMB C	OFF
 ON/OFF	

11.EJ.TEST (PTO. COMPR.) 2/2	
BMB SOLAR	OFF
BMB ACS	OFF
CALENT.RESP.INTERNO	OFF
CALENT.DEP.	OFF
VÁLVULA DE 3 VÍAS 3	OFF
 ON/OFF	

Pulse   para desplazarse hasta los componentes que desee comprobar y pulse ON/OFF. Por ejemplo, cuando se selecciona la válvula de 3 vías y se pulsa ON/OFF, si la válvula de 3 vías está abierta/cerrada, entonces el funcionamiento de la válvula de 3 vías es normal, al igual que el resto de los componentes.

⚠ PRECAUCIÓN


Antes de la comprobación puntual, asegúrese de que el depósito y el sistema de agua estén llenos de agua, y que el aire se haya expulsado, o puede provocar que la bomba o el calentador de respaldo se quemen.

Si selecciona PURG. AIRE y pulsa , se mostrará la página siguiente:

11 EJ.TEST

Prueba ON

Purga ON

 CONF.


En el modo de purga de aire, la válvula de 3 vías se abrirá y la válvula de 2 vías se cerrará. 60 segundos después, la bomba de la unidad (BMB I) funcionará durante 10 minutos en los cuales el interruptor de flujo no funcionará. Después de que la bomba se detenga, la válvula de 3 vías se cerrará y la válvula de 2 vías se abrirá. 60 segundos más tarde, tanto la BMB I como la BMB O funcionarán hasta que se reciba el siguiente comando.

Cuando se selecciona FUNCIONAMIENTO DE LA BOMBA DE CIRCULACIÓN, se mostrará la siguiente página:

11 EJ.TEST

Prueba ON

La bomba de circulación está activada.

 CONF.

Cuando se pone en marcha la bomba de circulación, todos los componentes en funcionamiento se detendrán. 60 minutos más tarde, la válvula de 3 vías se abrirá, la válvula de 2 vías se cerrará; 60 segundos más tarde la BMB I funcionará. 30 segundos después, si el interruptor de flujo comprobó un flujo normal, la BMB I funcionará durante 3 minutos, después de que la bomba se detenga, la válvula de 3 vías se cerrará y la válvula de 2 vías se abrirá. 60 segundos más tarde, tanto la BMB I como la BMB O funcionarán, 2 minutos más tarde, el interruptor de flujo comprobará el flujo de agua. Si el interruptor de flujo se cierra durante 15 segundos, tanto la BMB I como la BMB O funcionarán hasta que se reciba el siguiente comando.


Cuando se selecciona MODO FRÍO FUNC. se mostrará la siguiente página:

11 EJ.TEST

Prueba ON

Modo frío ON

La temperatura del agua saliente es de 15°C.

 CONF.

Durante la prueba del MODO FRÍO, la temperatura del agua de salida objetivo predeterminada es de 7°C. La unidad funcionará hasta que la temperatura del agua descienda a un valor determinado o se reciba el siguiente comando.

Cuando se selecciona MODO CALOR FUNC., se mostrará la siguiente página:

11 EJ.TEST
Prueba ON Modo calor ON Temp. agua saliente es 15°C.
CONF.

Durante la prueba del MODO DE CALOR, la temperatura del agua de salida objetivo predeterminada es de 35°C. El IBH (calentador de respaldo interno) se activará después de que el compresor funcione durante 10 minutos. Después de que el IBH funcione durante 3 minutos se apagará, la bomba de calor funcionará hasta que la temperatura del agua aumente hasta un valor determinado se reciba el siguiente comando.

Cuando se selecciona MODO ACS FUNC. se mostrará la siguiente página:

11 EJ.TEST
Prueba ON Modo ACS ON temp. flujo agua es 45°C temp. flujo agua es 30°C
CONF.

Durante la prueba del MODO ACS, la temperatura objetivo predeterminada del agua sanitaria es de 55°C. El TBH (calentador de refuerzo del depósito) se activará después de que el compresor funcione durante 10 minutos. El TBH se apagará 3 minutos después, la bomba de calor funcionará hasta que la temperatura del agua aumente a un valor determinado o se reciba el siguiente comando.

Durante la ejecución de la prueba ningún botón es válido excepto \leftarrow . Si desea desactivar la ejecución de la prueba, pulse \leftarrow . Por ejemplo, cuando la unidad está en modo de purga de aire, después de presionar \leftarrow , se mostrará la página siguiente:

11 EJ.TEST
¿Desea desactivar la función de prueba (PURG. AIRE)?
NO SÍ
CONF.

Pulse \leftarrow para desplazar el cursor a SÍ y pulse \leftarrow . La prueba de funcionamiento se desactivará.

10.7.12 FUNC. ESPECIAL

Cuando está en modos de funciones especiales, el controlador con cable no puede funcionar, la página no vuelve a la página de inicio y la pantalla muestra la página en la que se ejecuta la función especial, el controlador con cable no se bloquea.

NOTA

Durante la función especial, no se pueden utilizar otras funciones (PROGRAMA SEMANAL/ TEMPORIZADOR, VACACIONES FUERA, VACACIONES EN CASA).

Vaya a \leftarrow PERS. MANT.> 12. FUNC. ESPECIAL

Antes del calentamiento del suelo, si queda una gran cantidad de agua en el suelo, éste puede deformarse o incluso romperse durante el proceso de calentamiento, para proteger el suelo es necesario el secado, durante el cual la temperatura del suelo debe aumentar gradualmente.

12 FUNC. ESPECIAL
¿Desea activar los ajustes y activar la "FUNC. ESPECIAL"?
NO SÍ
CONF.

12 FUNC. ESPECIAL
12.1 PRECALENT. SUELO
12.2 SECADO SUELO
ENTR.

Pulse \blacktriangledown \blacktriangle para desplazarse y pulse \leftarrow para entrar.

Durante el primer funcionamiento de la unidad, puede quedar aire en el sistema de agua, lo que puede provocar averías durante el funcionamiento. Es necesario ejecutar la función de purga de aire para liberar el aire (asegúrese de que la válvula de purga de aire esté abierta).

Si se selecciona PRECALENT. SUELO, después de pulsar \leftarrow , se mostrará la siguiente página:

12.1 PRECALENT. SUELO
T1S 30°C
t_fristFH 72 HORAS
ENTR. SAL.
AJUST.

Cuando el cursor esté en REALIZAR PRECALENT. SUELO, utilice \blacktriangleleft \blacktriangleright para desplazarse hasta SÍ y pulse \leftarrow . Se mostrará la siguiente página:

12.1 PRECALENT. SUELO
Precalent. suelo 25 minutos funcionando Temp. flujo agua es 20°C.
CONF.

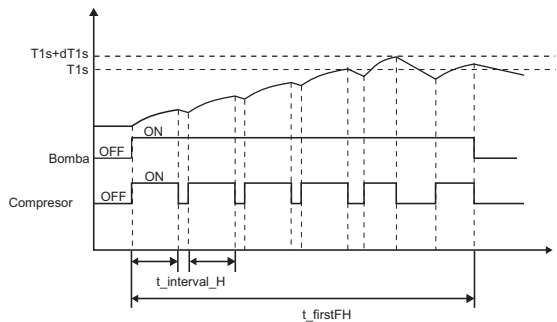
Durante el precalentamiento del suelo, ningún botón es válido excepto \leftarrow . Si desea desactivar la función de precalentamiento del suelo, pulse \leftarrow .

Se mostrará la siguiente página:

12.1 PRECALENT. SUELO	
¿Desea desactivar la función de precalentamiento del suelo?	
NO	SÍ
\leftarrow CONF.	\rightarrow

Utilice \leftarrow para desplazar el cursor a SÍ y pulse \leftarrow , el precalentamiento del suelo se desactivará.

El funcionamiento de la unidad durante el precalentamiento del suelo se describe en la imagen siguiente:



Si se selecciona SECADO SUELO, después de pulsar \leftarrow , se mostrarán las siguientes páginas:

12.2 SECADO SUELO	
t_DRYUP	8 días
t_HIGHPEAK	5 días
T_DRYDOWN	5 días
T_DRYPEAK	45°C
HORA INIC.	15:00
\leftarrow AJUST.	\rightarrow

12.2 SECADO SUELO	
DÍA INIC.	01-01-2019
ENTR.	SAL.
\leftarrow AJUST.	\rightarrow

Cuando el cursor esté en FUNC. SECADO SUELO, utilice \leftarrow para desplazarse a SÍ y pulse \leftarrow . Se mostrará la siguiente página:

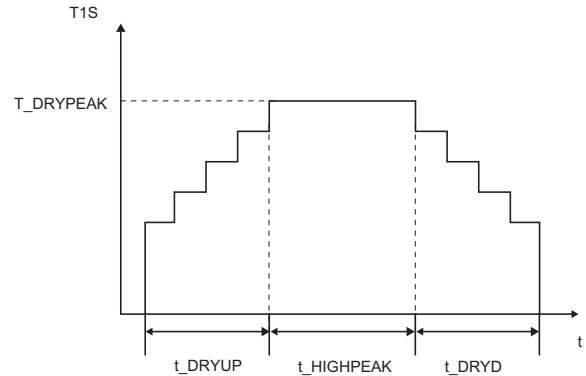
12.2 SECADO SUELO	
¿DESEA DESACTIVAR LA	
FUNCIÓN DE SEC. DEL SUELO?	
NO	SÍ
\leftarrow CONF.	\rightarrow

Durante el secado del suelo, ningún botón es válido excepto \leftarrow . Cuando la bomba de calor no funciona correctamente, el modo de secado del suelo se desactivará cuando el calentador de respaldo y la fuente de calefacción adicional no estén disponibles. Si desea desactivar la función de secado del suelo, pulse \leftarrow . Se mostrará la siguiente página:

12.3 SECADO SUELO	
LA UNIDAD REALIZARÁ EL	
SECADO DEL SUELO A LAS 09:00	
el 01-08-2018	
\leftarrow CONF.	\rightarrow

Pulse \leftarrow para desplazar el cursor a SÍ y pulse \leftarrow . El secado del suelo se desactivará.

La temperatura de agua de salida deseada durante el secado del suelo se describe en la siguiente imagen:



10.7.13 REINICIO AUTOMÁTICO

La función de REINICIO AUTOMÁTICO se utiliza para seleccionar si la unidad vuelve a aplicar los ajustes de la interfaz de usuario en el momento en que la energía se restablece después de una interrupción en el suministro eléctrico.

Vaya a \leftarrow PERS. MANT.> 13. REINIC.AUT.

13 REINIC.AUT.	
13.1 MODO FRÍO/CAL.	SÍ
13.2 MODO ACS	NO
\leftarrow AJUST.	\rightarrow

La función REINIC.AUT. vuelve a aplicar los ajustes de la interfaz de usuario en el momento de la interrupción del suministro eléctrico. Si esta función está desactivada, cuando la energía vuelve después de una interrupción en el suministro eléctrico, la unidad no se reiniciará automáticamente.

10.7.14 LIMITACIÓN DE ENTRADA DE POTENCIA

Cómo configurar LIMIT. ENTR. POTENCIA

Vaya a PERS. MANT.>
14. LIMIT. ENTR. POTENCIA

14 LIMIT. ENTR. POTENCIA
14.1 LIMIT. ENTR. POTENCIA 0
AJUST.

10.7.15 DEFINIR ENTRADA

Cómo configurar DEF. ENTRADA

Vaya a PERS. MANT.> 15. DEF. ENTRADA

15 DEF. ENTRADA
15.1 M1M2 REMOTO
15.2 SMART GRID NO
15.3 Tw2 NO
15.4 Tbt1 NO
15.5 Tbt2 HMI
AJUST.

15 DEF. ENTRADA
15.6 Ta HMI
15.7 Ta-adj -2°C
15.8 ENTRADA SOLAR NO
15.9 LONG. TUBO F < 10 m
15.10 RT/Ta_PCB NO
AJUST.

15 DEF. ENTRADA
15.11 MODO SILENCIOSO BOMBI NO
15.12 DFT1/DFT2 DEFROST
AJUST.

10.7.16 AJ. CASCADA

Cómo configurar el AJUSTE DE CASCADA

Vaya a PERS. MANT.> 16. AJ. CASCADA

16 AJ. CASCADA
16.1 PER_START 20%
16.2 TIME_ADJUST 5 MIN
16.3 REST.DIRECCIÓN FF
AJUST.

Después de ajustar la dirección, debe pulsar la tecla "UNLOCK" para confirmar.

La dirección "FF" es un código de dirección no válido.

10.7.17 AJ. DIRECC.HMI

Cómo configurar AJ. DIRECC.HMI

Vaya a PERS. MANT.> 17. AJ. DIRECC.HMI

17 AJ. DIRECC.HMI
AJUSTE HMI MAESTRA
DIRECCIÓN HMI PARA BMS 1
STOP BIT 1
AJUST.

Cuando el AJ. HMI se establece en SLAVE, el controlador solo puede cambiar el modo de funcionamiento, activar o desactivar, ajustar la temperatura, y no puede configurar otros parámetros ni funciones.

La dirección "FF" es un código de dirección no válido.

10.7.16 Configuración de parámetros

Los parámetros relacionados con este capítulo se muestran en la tabla siguiente.

Número de pedido	Código	Estado	Predeterminado	Mínimo	Máximo	Intervalo de ajuste	Unidad
1.1	MODO ACS	Habilita o deshabilita el modo de ACS: 0=NO, 1=SÍ	1	0	1	1	/
1.2	DESINFECCIÓN	Habilita o deshabilita el modo de desinfección: 0=NO, 1=SÍ	1	0	1	1	/
1.3	PRIORIDAD ACS	Habilita o deshabilita el modo de prioridad ACS: 0=NO, 1=SÍ	1	0	1	1	/
1.4	BOMBAD	Habilita o deshabilita el modo de la bomba ACS: 0=NO, 1=SÍ	0	0	1	1	/
1.5	AJUSTE TIEMPOPRIORIDAD ACS	Habilita o deshabilita el ajuste de tiempo de prioridad ACS: 0=NO, 1=SÍ	0	0	1	1	/
1.6	dT5_ON	La diferencia de temperatura para la puesta en marcha de la bomba decalor	10	1	30	1	°C
1.7	dT1S5	El valor de diferencia entre Twout y T5 en modo ACS	10	5	40	1	°C
1.8	T4DHWMAX	La temperatura ambiente máxima a la que la bomba de calor puede funcionar para calentar el agua sanitaria	43	35	43	1	°C
1.9	T4DHWMIN	La temperatura ambiente mínima a la que la bomba de calor puede funcionar para calentar el agua sanitaria	-10	-25	30	1	°C
1.10	t_INTERVAL_DHW	El intervalo de tiempo de arranque del compresor en modo ACS.	5	5	30	1	MIN
1.11	dT5_TBH_OFF	La diferencia de temperatura entre T5 y T5S que desactiva el calentador de refuerzo.	5	0	10	1	°C
1.12	T4_TBH_ON	La temperatura exterior más alta a la que puede funcionar el TBH.	5	-5	50	1	°C
1.13	t_TBH_DELAY	El tiempo que el compresor ha funcionado antes de activar el calentador de refuerzo	30	0	240	5	MIN
1.14	T5S_DISINFECT	la temperatura objetivo del agua en el depósito de agua caliente sanitaria en la función de DESINFECCIÓN.	65	60	70	1	°C
1.15	t_DI_HIGHTEMP	El tiempo que durará la temperatura más alta del agua en el depósito de agua caliente sanitaria en la función de DESINF.	15	5	60	5	MIN
1.16	t_DI_MAX	el tiempo máximo que durará la desinfección	210	90	300	5	MIN
1.17	t_DHWHP_RESTRICT	El tiempo de funcionamiento para la operación de calefacción / refrigeración de espacios.	30	10	600	5	MIN
1.18	t_DHWHP_MAX	El período de trabajo máximo continuo de la bomba de calor en modo PRIORIDAD ACS.	90	10	600	5	MIN
1.19	TIEMPO DE EJECUCIÓN DE BOMBAD	Habilita o deshabilita el funcionamiento de la bomba de ACS según el tiempo programado y se mantiene en funcionamiento durante el TMP. FUNC. BMB.: 0=NO, 1=SÍ	1	0	1	1	/
1.20	TIEMPO DE EJECUCIÓN DELA BOMBAD	El tiempo determinado durante el cual la bomba ACS seguiráfuncionando	5	5	120	1	MIN
1.21	DESINFECCIÓN BOMBAD	Habilita o deshabilita el funcionamiento de la bomba de ACS cuando la unidadestá en modo desinfección y T5≥T5S_DI-2: 0= NO, 1= SÍ	1	0	1	1	/
2.1	MODO FRÍO	Habilita o deshabilita el modo de refrigeración: 0=NO, 1=SÍ	1	0	1	1	/
2.2	t_T4_FRESH_C	El tiempo de actualización de las curvas relativas al clima para el modo de refrigeración	0,5	0,5	6	0,5	horas
2.3	T4CMAX	La temperatura ambiente más alta de funcionamiento para el modo de refrigeración	52	35	52	1	°C
2.4	T4CMIN	la temperatura ambiente más baja de funcionamiento para el modo de refrigeración	10	-5	25	1	°C
2.5	dT1SC	la diferencia de temperatura para la puesta en marcha de la bomba de calor (T1)	5	2	10	1	°C
2.6	dTSC	la diferencia de temperatura para la puesta en marcha de la bomba de calor (Ta)	2	1	10	1	°C
2.7	t_INTERVAL_C	el intervalo de tiempo de arranque del compresor en modo COOL	5	5	5	1	°C
2.8	T1SetC1	El ajuste de la temperatura 1 de las curvas relativas al clima para el modo de refrigeración	10	5	25	1	°C
2.9	T1SetC2	El ajuste de la temperatura 2 de las curvas relativas al clima para el modo de refrigeración	16	5	25	1	°C
2.10	T4C1	La temperatura ambiente 1 de las curvas relativas al clima para el modo de refrigeración	35	-5	46	1	°C
2.11	T4C2	La temperatura ambiente 2 de las curvas relativas al clima para el modo de refrigeración	25	-5	46	1	°C
2.12	EMISIÓN-C ZONA 1	El tipo de fin de zona 1 para el modo de refrigeración: 0=FCU(unidad Fancoil), 1=RAD.(radiador) 2=FLH (calefacción por suelo radiante)	0	0	2	1	/
2.13	EMISIÓN-C ZONA 2	El tipo de fin de zona 2 para el modo de refrigeración: 0=FCU(unidad Fancoil), 1=RAD.(radiador) 2=FLH (calefacción por suelo radiante)	0	0	2	1	/

3.1	MODO CALOR	Habilita o deshabilita el modo de calefacción	1	0	1	1	/
3.2	t_T4_FRESH_H	El tiempo de actualización de las curvas relativas al clima para el modo de calefacción	0,5	0,5	6	0,5	horas
3.3	T4HMAX	La temperatura ambiente máxima de funcionamiento para el modo de calefacción	25	20	35	1	°C
3.4	T4HMIN	La temperatura ambiente mínima de funcionamiento para el modo de calefacción	-15	-25	30	1	°C
3.5	dT1SH	La diferencia de temperatura para la puesta en marcha de la unidad (T1)	5	2	20	1	°C
3.6	dTSH	La diferencia de temperatura para la puesta en marcha de la unidad (Ta)	2	1	10	1	°C
3.7	t_INTERVAL_H	el intervalo de tiempo de arranque del compresor en modo calefacción	5	5	5	1	°C
3.8	T1SetH1	El ajuste de temperatura 1 de las curvas relativas al clima para el modo de calefacción	35	25	65	1	°C
3.9	T1SetH2	El ajuste de temperatura 2 de las curvas relativas al clima para el modo de calefacción	28	25	65	1	°C
3.10	T4H1	La temperatura ambiente 1 de las curvas relativas al clima para el modo de calefacción	-5	-25	35	1	°C
3.11	T4H2	La temperatura ambiente 2 de las curvas relativas al clima para el modo de calefacción	7	-25	35	1	°C
3.12	EMIS. CAL.ZONA 1	El tipo de fin de zona 1 para el modo de calefacción: 0=FCU(unidad Fancoil), 1=RAD.(radiador), 2=FLH (calefacción por suelo radiante)	1	0	2	1	/
3.13	EMIS. CAL.ZONA 2	El tipo de fin de zona 2 para el modo de calefacción: 0=FCU(unidad Fancoil), 1=RAD.(radiador), 2=FLH (calefacción por suelo radiante)	2	0	2	1	/
3.14	t_DELAY_PUMP	El tiempo de demora para que la bomba de agua se detenga, después de que se pare el compresor	2	0,5	20	0,5	MIN
4.1	T4AUTOCMIN	La temperatura ambiente mínima de funcionamiento para refrigeración en modo automático	25	20	29	1	°C
4.2	T4AUTOHMAX	La temperatura ambiente máxima de funcionamiento para calefacción en modo automático	17	10	17	1	°C
5.1	TEMP FLUJO . AGUA	Habilita o deshabilita la TEMP. FLUJO AGUA: 0=NO, 1=SÍ	1	0	1	1	/
5.2	TEMP. AMBIENTE	Habilita o deshabilita la TEMP. AMB.: 0=NO, 1=SÍ	0	0	1	1	/
5.3	ZONA DOBLE	Activa o desactiva el TERMOSTATO SALA DE ZONA DOBLE: 0=NO, 1=SÍ	0	0	1	1	/
6.1	TERM. DE SALA	Estados del termostato de sala 0=NO,1=MODO AJUSTE: 2=UNA ZONA; 3= ZONA DOBLE	0	0	3	1	/
7.1	dT1_IBH_ON	La diferencia de temperatura entre T1S y T1 para poner en marcha el calentador de respaldo.	5	2	10	1	°C
7.2	t_IBH_DELAY	El tiempo que el compresor ha funcionado antes de que se ponga en marcha el primer calentador de respaldo	30	15	120	5	MIN
7.3	T4_IBH_ON	La temperatura ambiente para la puesta en marcha del calentador de respaldo	-5	-15	30	1	°C
7.4	dT1_AHS_ON	La diferencia de temperatura entre T1S y T1 para poner en marcha la fuente de calefacción adicional	5	2	20	1	°C
7.5	t_AHS_DELAY	El tiempo que el compresor ha funcionado antes de la puesta en marcha de la fuente de calefacción adicional.	30	5	120	5	MIN
7.6	T4_AHS_ON	La temperatura ambiente para la puesta en marcha de la fuente de calefacción adicional	-5	-15	30	1	°C
7.7	IBH_LOCATE	Ubicación de instalación de IBH/ AHS CIRCT TUB = 0; DEPÓSITO DE INERCIA=1	0	0	0	0	°C
7.8	P_IBH1	Entrada de potencia del IBH1	0	0	20	0,5	kW
7.9	P_IBH2	Entrada de potencia del IBH2	0	0	20	0,5	kW
7.10	P_TBH	Entrada de potencia del TBH	2	0	20	0,5	kW
8.1	T1S_H.A_H	La temperatura del agua de salida deseada para la calefacción de espacios si se establece en modo de vacaciones fuera	25	20	25	1	°C
8.2	T5S_H.A_DHW	La temperatura del agua de salida deseada para el calentamiento del agua sanitaria en el modo de vacaciones fuera	25	20	25	1	°C
12.1	PRECAL. SUELO T1S	La temperatura de ajuste del agua de salida durante el primer precalentamiento del suelo	25	25	35	1	°C
12.3	t_FIRSTFH	Tiempo de funcionamiento del precalentamiento del suelo	72	48	96	12	HORA

12.4	t_DRYUP	El día para realizar el calentamiento durante el secado del suelo	8	4	15	1	DÍA
12.5	t_HIGHPEAK	Los días continuos a alta temperatura durante el secado del suelo	5	3	7	1	DÍA
12.6	t_DRYD	El día en que la temperatura desciende durante el secado del suelo	5	4	15	1	DÍA
12.7	T_DRYPEAK	La temperatura pico objetivo del flujo de agua durante el secado del suelo	45	30	55	1	°C
12.8	HORA DE INICIO	La hora de inicio del secado de suelo	Hora:la hora actual (no en la hora +1, en la hora +2) Minuto:00	0:00	23:30	1/30	h/min
12.9	FECHA DE INICIO	Fecha inic. secado de suelo	La fecha actual	1/1/2000	31/12/2099	1/1/2001	d/m/a.
13.1	REINICIO AUT. MODO FRÍO/CAL.	Activa o desactiva el modo de reinicio automático de refrigeración / calefacción. 0= NO, 1= SI	1	0	1	1	/
13.2	REINICIO AUT. MODO ACS	Activa o desactiva el modo ACS de reinic. aut. 0=NO,1=SI	1	0	1	1	/
14.1	LÍMITE DE ENTRADA DE POTENCIA	El tipo de limitación de entrada de potencia, 0=NO, 1 ~ 8 TIPOS 1 ~ 8	0	0	8	1	/
15.1	M1 M2	Define la función del conmutador M1M2; 0= ON/OFF REMOTO, 1= TBH ON/OFF,	0	0	1	1	/
15.2	SMART GRID	Habilita o deshabilita la SMART GRID; 0=NO,1=SI	0	0	1	1	/
15.3	Tw2	Habilita o deshabilita la T1b(Tw 2); 0=NO,1=SI	0	0	1	1	/
15.4	Tbt1	Habilita o deshabilita la Tbt1; 0=NO,1=SI	0	0	1	1	/
15.5	Tbt2	Habilita o deshabilita la Tbt2; 0=NO,1=SI	0	0	1	1	/
15.6	Ta	Habilita o deshabilita la Ta; 0=HMI,1=IDU	0	0	1	1	/
15.7	Ta-adj	El valor corregido de la Ta en el controlador con cable	-2	-10	10	1	°C
15.8	ENTRADA SOLAR	Selecciona la ENTRADA SOLAR; 0=NO, 1=CN18TSolar, 2=CN11 SL1SL2	0	0	2	1	/
15.9	LONG. TUBO F	Selecciona la longitud total de la tubería de líquido (LONG. TUBO F);0=LONG. TUBO F<10m, 1=LONG. TUBO F≥10m	0	0	1	1	/
15.10	RT/Ta_PCB	Habilita o deshabilita RT/Ta_PCB; 0=NO, 1=SI	0	0	1	1	/
15.11	MODO SILENCIOSO BOMBI	Habilita o deshabilita el MODO SILENCIOSO BOMBI 0=NO, 1=SI	0	0	1	1	/
15.12	DFT1/DFT2	Función de puerto DFT 1/DFT 2: 0=DESCONGELACIÓN 1=ALARMA	0	0	1	1	/
16.1	PER_START	Porcentaje de arranque de múltiples unidades	10	10	100	10	%
16.2	TIME_ADJUST	Tiempo de ajuste de suma y resta de unidades	5	1	60	1	MIN
16.3	RESTABLECIMIENTO DE DIRECCIÓN	Restablece el código de dirección de la unidad	FF	0	15	1	/
17.1	AJUSTE HMI	Selecciona el HMI;0= MAESTRA, 1= ESCLAVA	0	0	1	1	/
17.2	DIRECCIÓN HMI PARA BMS	Ajuste del código de dirección HMI para BMS	1	1	16	1	/
17.3	STOP BIT	HMI stop bit	1	1	2	1	/

11 PRUEBA DE FUNCIONAMIENTO Y COMPROBACIONES FINALES

El instalador está obligado a verificar el correcto funcionamiento de la unidad después de la instalación.

11.1 Comprobaciones finales

Antes de encender la unidad, lea las siguientes recomendaciones:

- Cuando se haya realizado la instalación completa y se hayan llevado a cabo todos los ajustes necesarios, cierre todos los paneles frontales de la unidad y vuelva a colocar su cubierta.
- El panel de servicio de la caja de interruptores solo debe ser abierto por un electricista autorizado

NOTA

Durante el primer período de funcionamiento de la unidad, la entrada de energía necesaria puede ser superior a la indicada en su placa de características. Este fenómeno se debe a que el compresor necesita funcionar durante 50 horas antes de alcanzar un buen funcionamiento y un consumo de energía estable.

11.2 Funcionamiento en modo de prueba (manual)

Si es necesario, el instalador puede llevar a cabo un funcionamiento de prueba manual en cualquier momento para comprobar el correcto funcionamiento de la purga de aire, la calefacción, la refrigeración y el calentamiento del agua sanitaria; consulte el capítulo 10.7 Ajustes de campo/prueba de funcionamiento.

11.3 Análisis energía

Si está habilitada (párrafo 10.5.5), la función de análisis energético permite al usuario controlar el consumo de las bombas de calor.

Ir a > ANÁLISIS ENERGÍA:

MENU	2/2
INF. DE SERVICIO	
PARÁM. FUNCIONAMIENTO	
PERS. MANT	
CONFIGURACIÓN WLAN	
VSTA SN	
ANÁLISIS DE LA DE ENERGÍA	
←J ENTRAR	↕



ANÁLISIS DE LA DE ENERGÍA	
CAL.	
FRÍO	
ACS	
←J ENTRAR	↕

Al seleccionar uno de los tres artículos, se mostrarán las páginas con el consumo estimado relativo al artículo seleccionado. Las páginas se dividen en: consumo instantáneo, total, diario, semanal, mensual, anual e histórico.

ANÁLISIS ENERGÍA : HORA	1/7
ENERGÍA PRODUCIDA	0,00 kWh
RE ENERGÍA PRODUCIDA	0,00 kWh
CONSUMO ENERGÍA	0,00 kWh
COP / EER	0,00
	↔

Consumo instantáneo

ANÁLISIS ENERGÍA : TOTAL	2/7
ENERGÍA PRODUCIDA	0,00 kWh
RE ENERGÍA PRODUCIDA	0,00 kWh
CONSUMO ENERGÍA	0,00 kWh
COP / EER	0,00
HORARIO FUNCIONAMIENT	0 HORA
	↔

Consumo total

ANÁLISIS ENERGÍA : DÍA	3/7
ENERGÍA PRODUCIDA	0,00 kWh
RE ENERGÍA PRODUCIDA	0,00 kWh
CONSUMO ENERGÍA	0,00 kWh
COP / EER	0,00
	↔

Consumo diario

ANÁLISIS ENERGÍA : SEMANA	4/7
ENERGÍA PRODUCIDA	0,00 kWh
RE ENERGÍA PRODUCIDA	0,00 kWh
CONSUMO ENERGÍA	0,00 kWh
COP / EER	0,00
	↔

Consumo semanal

ANÁLISIS ENERGÍA : MES	5/7
ENERGÍA PRODUCIDA	0,00 kWh
RE ENERGÍA PRODUCIDA	0,00 kWh
CONSUMO ENERGÍA	0,00 kWh
COP / EER	0,00
	↔

Consumo mensual

ANÁLISIS ENERGÍA : AÑO	6/7
ENERGÍA PRODUCIDA	0,00 kWh
RE ENERGÍA PRODUCIDA	0,00 kWh
CONSUMO ENERGÍA	0,00 kWh
COP / EER	0,00
	↔

Consumo anual

ANÁLISIS DE LA DE ENERGÍA	7/7
ANÁLISIS ENERG. ANUAL	
←J ENTRAR	↔

Consumo histórico

Se muestra la siguiente información para cada página:

- ENERGÍA PRODUCIDA: energía térmica generada.
- RE ENERGÍA PRODUCIDA: parte renovable de la energía térmica.
- CONSUMO ENERGÍA: energía eléctrica consumida.
- COP/EER: coeficiente de rendimiento

Dentro del historial es posible visualizar datos de los últimos 10 años, mes a mes.

Los datos registrados para cada ventana se restablecen cuando expira el intervalo de tiempo correspondiente:

DADO	Reducción a cero
A DIARIO	00:00 del día siguiente
SEMANALMENTE	00:00 el domingo
MENSUAL	00:00 el día 1 del mes
ANUAL	00:00 del día 1 del año

12 MANTENIMIENTO Y SERVICIO

Con el fin de garantizar una disponibilidad óptima de la unidad, se debe realizar una serie de comprobaciones e inspecciones en la unidad y en el cableado de campo periódicamente.

Este mantenimiento debe ser realizado por su técnico local.

PELIGRO

DESCARGA ELÉCTRICA

- Antes de llevar a cabo cualquier actividad de mantenimiento o de reparación, debe desconectar el suministro eléctrico del panel de alimentación.
- No toque ninguna parte electrizada durante 10 minutos después de apagar el suministro eléctrico.
- El calentador del cárter del compresor puede funcionar incluso en modo de espera.
- Tenga en cuenta que algunas secciones de la caja de componentes eléctricos están calientes.
- Está prohibido tocar ninguna parte conductiva.
- Está prohibido lavar la unidad. Puede provocar una descarga eléctrica o un incendio.
- Está prohibido dejar la unidad desatendida cuando se retire el panel de servicio.

Las siguientes comprobaciones deben ser realizadas al menos una vez al año por una persona cualificada.

- Presión del agua
Verifique la presión del agua, si está por debajo de 1 bar, llene el sistema con agua.
- Filtro de agua
Limpie el filtro de agua.
- Válvula de alivio de presión de agua
Compruebe el correcto funcionamiento de la válvula de alivio de presión girando la perilla negra de la válvula en sentido contrario a las agujas del reloj:
 - Si no oye un chasquido, póngase en contacto con su distribuidor local.
 - En caso de que el agua siga saliendo de la unidad, cierre primero las válvulas de bloqueo de entrada y de salida de agua y, a continuación, póngase en contacto con su distribuidor local.
- Manguera de la válvula de alivio de presión
Compruebe que la manguera de la válvula de alivio de presión esté colocada correctamente para drenar el agua.
- Cubierta de aislamiento del vaso del calentador de respaldo
Compruebe que la cubierta de aislamiento del calentador de respaldo esté firmemente sujeta alrededor del vaso.
- Válvula de alivio de presión del depósito de agua caliente sanitaria (suministro sobre el terreno). Se aplica solo a instalaciones con un depósito de agua caliente sanitaria. Compruebe si la válvula de alivio de presión del depósito de agua caliente sanitaria funciona correctamente.
- Calentador de refuerzo del depósito de agua caliente sanitaria
Se aplica solo a instalaciones con un depósito de agua caliente sanitaria. Es aconsejable eliminar la acumulación de cal en el calentador de refuerzo para prolongar su vida útil, especialmente en regiones con agua dura. Para ello, drene el depósito de agua caliente sanitaria, retire el calentador de refuerzo del depósito y sumérgalo en un cubo (o recipiente similar) con un producto para eliminar la cal, durante 24 horas.
- Caja de interruptores de la unidad
 - Lleve a cabo una inspección visual exhaustiva de la caja de interruptores y busque defectos visibles, como conexiones sueltas o un cableado defectuoso.
 - Compruebe el correcto funcionamiento de los contactores con un ohmímetro. Todos los contactos de estos contactores deben estar en posición abierta.Uso de glicol (Consulte el capítulo 9.4.4 Protección contra la congelación del circuito de agua / Protección contra la congelación mediante glicol). Documente la concentración de glicol y el valor pH en el sistema al menos una vez al año.
 - Un valor de PH por debajo de 8,0 indica que una porción significativa del inhibidor se ha agotado y que se necesita añadir más inhibidor.
 - Cuando el valor PH es inferior a 7,0, se produce la oxidación del glicol, el sistema debe drenarse y enjuagarse a fondo antes de que se produzcan daños graves.Asegúrese de que la eliminación de la solución de glicol se realiza de acuerdo con las leyes y normativas locales pertinentes.

13 SOLUCIÓN DE PROBLEMAS

Esta sección proporciona información útil para diagnosticar y corregir determinados problemas que pueden producirse en la unidad.

Esta solución de problemas y las acciones correctivas relacionadas solo pueden ser realizadas por su técnico local.

13.1 Pautas generales

Antes de iniciar el procedimiento de solución de problemas, lleve a cabo una inspección visual exhaustiva de la unidad y busque defectos visibles, como conexiones sueltas o un cableado defectuoso.

ADVERTENCIA

Al realizar una inspección en la caja de interruptores de la unidad, asegúrese siempre de que el interruptor principal de la unidad esté apagado.

Cuando se active un dispositivo de seguridad, detenga la unidad y averigüe por qué se ha activado el dispositivo de seguridad antes de reiniciarla. Bajo ninguna circunstancia se pueden puentear o cambiar los dispositivos de seguridad a un valor distinto del ajuste de fábrica. Si no puede encontrar la causa del problema, llame a su distribuidor local.

Si la válvula de alivio de presión no funciona correctamente y debe sustituirse, ¡vuelva siempre a conectar la manguera flexible conectada a la válvula de alivio de presión para evitar que el agua gotee de la unidad!

NOTA

Para problemas relacionados con el kit solar opcional para el calentamiento del agua sanitaria, consulte la solución de problemas en el Manual de Instalación y del Propietario para ese kit.

13.2 Síntomas generales

Síntoma 1: la unidad está encendida pero no está calentando ni refrigerando como estaba previsto

CAUSAS POSIBLES	ACCIÓN CORRECTIVA
El ajuste de la temperatura no es correcto.	Compruebe el punto de ajuste del controlador. T4HMAX, T4HMIN en modo calor. T4CMAX, T4CMIN en modo de frío. T4DHWMAX, T4DHWMIN en modo ACS.
El flujo de agua es demasiado bajo.	<ul style="list-style-type: none"> • Compruebe que todas las válvulas de bloqueo del circuito de agua estén completamente abiertas. • Compruebe si el filtro de agua debe limpiarse. • Asegúrese de que no haya aire en el sistema (purga de aire). • Compruebe en el manómetro que haya suficiente presión de agua. La presión del agua debe ser >1 bar (el agua es fría). • Asegúrese de que el vaso de expansión no esté dañado. • Compruebe que la resistencia del circuito de agua no sea demasiado alta para la bomba.
El volumen de agua en la instalación es demasiado bajo.	Asegúrese de que el volumen de agua en la instalación esté por encima del valor mínimo requerido (consulte el capítulo 9.4 "Tuberías de agua/ Comprobaciones de la presión previa del vaso de expansión y del volumen de agua").

Síntoma 2: la unidad está encendida pero el compresor no arranca (calefacción de espacios o calentamiento del agua sanitaria)

CAUSAS POSIBLES	ACCIÓN CORRECTIVA
La unidad debe arrancar fuera de su rango de funcionamiento (la temperatura del agua es demasiado baja).	<p>En caso de temperatura baja del agua, el sistema utiliza el calentador de respaldo para alcanzar primero la temperatura mínima del agua (12°C).</p> <ul style="list-style-type: none"> • Compruebe que el suministro eléctrico del calentador de respaldo sea correcto. • Verifique que el fusible térmico del calentador de respaldo esté cerrado. • Verifique que el protector térmico del calentador de respaldo no esté activado. • Compruebe que los contactores del calentador de respaldo no estén averiados.

Síntoma 3: La bomba hace ruido (cavitación)

CAUSAS POSIBLES	ACCIÓN CORRECTIVA
Hay aire en el sistema.	Purga de aire.
La presión del agua en la entrada de la bomba es demasiado baja.	<ul style="list-style-type: none"> • Compruebe en el manómetro que haya suficiente presión de agua. La presión del agua debe ser >1 bar (el agua es fría). • Compruebe que el manómetro no esté averiado. • Asegúrese de que el vaso de expansión no esté dañado. • Compruebe que el ajuste de la presión previa del vaso de expansión es correcto (consulte el capítulo 9.4 "Tubería de agua/Comprobaciones de la presión previa del vaso de expansión y del volumen de agua").

Síntoma 4: La válvula de alivio de presión del agua se abre

CAUSAS POSIBLES	ACCIÓN CORRECTIVA
El vaso de expansión está dañado.	Reemplace el vaso de expansión.
La presión del agua de llenado en la instalación es superior a 0,3 MPa.	Asegúrese de que la presión del agua de llenado en la instalación sea de aproximadamente 0,15~0,20 MPa (consulte el capítulo 9.4 "Tuberías de agua/Comprobaciones de la presión previa del vaso de expansión y del volumen de agua").

Síntoma 5: Fugas en la válvula de alivio de presión del agua

CAUSAS POSIBLES	ACCIÓN CORRECTIVA
La suciedad está bloqueando la salida de la válvula de alivio de presión del agua.	<p>Compruebe el correcto funcionamiento de la válvula de alivio de presión girando la perilla roja de la válvula en sentido contrario a las agujas del reloj:</p> <ul style="list-style-type: none"> • Si no oye un chasquido, póngase en contacto con su distribuidor local. • En caso de que el agua siga saliendo de la unidad, cierre primero las válvulas de bloqueo de entrada y de salida de agua y, a continuación, póngase en contacto con su distribuidor local.

Síntoma 6: Insuficiencia de capacidad de calefacción de espacios con bajas temperaturas exteriores

CAUSAS POSIBLES	ACCIÓN CORRECTIVA
El funcionamiento del calentador de respaldo no está activado.	Verifique que "OTRA FUENTE CALOR / CALENTADOR DE RESPALDO" esté habilitado; consulte el capítulo 10.7 "Ajustes de campo". Compruebe si el protector térmico del calentador de respaldo se ha activado o no (consulte "Elementos de control del calentador de respaldo (IBH)"). Verifique si el calentador de refuerzo está funcionando, el calentador de respaldo y el calentador de refuerzo no pueden funcionar simultáneamente.
Se utiliza demasiada capacidad de la bomba de calor para calentar el agua sanitaria (solo se aplica a instalaciones con un depósito de agua caliente sanitaria).	<p>Compruebe que "t_DHWHP_MAX" y "t_DHWHP_RESTRICT" estén configurados correctamente:</p> <ul style="list-style-type: none"> • Asegúrese de que "PRIORIDAD ACS" en la interfaz de usuario esté deshabilitada. • Habilite "T4_TBH_ON" en la interfaz de usuario / PERS. MANT. y active el calentador de refuerzo para el calentamiento del agua sanitaria.

Síntoma 7: El modo Calor no puede cambiar al modo ACS inmediatamente

CAUSAS POSIBLES	ACCIÓN CORRECTIVA
El volumen del depósito es demasiado pequeño y la sonda de temperatura del agua no está colocada a suficiente altura.	<ul style="list-style-type: none"> • Ajuste "dT1S5" a 20°C, y ajuste "t_DHWHP_RESTRICT" al valor mínimo. • Ajuste dT1SH a 2°C. • Habilite el TBH; el TBH debe ser controlado por la unidad exterior. • Si la AHS (caldera) está disponible, encienda primero la caldera, si se cumplen los requisitos de encendido de la bomba de calor, la bomba de calor se encenderá. • Si no están disponibles el TBH ni la AHS, intente cambiar la posición de la sonda T5.

Síntoma 8: El modo ACS no puede cambiar al modo Calor inmediatamente

CAUSAS POSIBLES	ACCIÓN CORRECTIVA
El intercambiador de calor para la calefacción de espacios no es lo suficientemente grande	<ul style="list-style-type: none"> Ajuste "t_DHWHP_MAX" en el valor mínimo; el valor sugerido es 60 min. Si la bomba de circulación fuera de la unidad no está controlada por ésta, intente conectarla a la unidad. Añada la válvula de 3 vías en la entrada de las unidades fancoil para asegurar un flujo de agua suficiente.
La carga de calefacción es pequeña.	Normal, no necesita calefacción
La función de desinfección está activada pero sin TBH	<ul style="list-style-type: none"> Deshabilite la función de desinfección Añada el TBH o la AHS en el modo ACS
Encendido manual de la función AGUA RÁPIDA, después de que el agua caliente cumpla con los requisitos, la bomba de calor no cambia al modo de aire acondicionado a tiempo cuando hay una demanda de aire acondicionado	Apague manualmente la función AGUA RÁPIDA
Cuando la temperatura ambiente es baja, el agua caliente no es suficiente y la AHS no funciona o funciona con retraso	<ul style="list-style-type: none"> Ajuste "T4DHWMIN", el valor sugerido es ≥ -5 °C Ajuste "T4_TBH_ON", el valor sugerido es ≥ 5 °C
Prioridad de modo ACS	Si hay una AHS o un IBH conectado a la unidad, en el caso de fallo de la unidad exterior, la unidad interior debe funcionar en modo ACS hasta que la temperatura del agua alcance la temperatura de ajuste antes de cambiar al modo de calefacción.

Síntoma 9: la bomba de calor en modo ACS deja de funcionar pero no se alcanza el punto de ajuste, la calefacción de espacios requiere calor pero la unidad permanece en modo ACS

CAUSAS POSIBLES	ACCIÓN CORRECTIVA
La superficie del serpentín en el depósito no es lo suficientemente grande	La misma solución que para el síntoma 7
El TBH o la AHS no está disponible	La bomba de calor permanecerá en modo ACS hasta que se alcance "t_DHWHP_MAX" o se alcance el punto de ajuste. Añada el TBH o la AHS para el modo ACS, el TBH y la AHS deben estar controlados por la unidad.

13.3 Parámetros de funcionamiento

Este menú es para el instalador o el ingeniero de mantenimiento que revisa los parámetros de funcionamiento.

- En la página de inicio, vaya a > "PARÁM. FUNC.".
- Pulse "". Hay nueve páginas para el parámetro de funcionamiento que son las siguientes. Pulse "", " para desplazarse.
- Pulse " y " para comprobar el parámetro de funcionamiento de las unidades esclavas en el sistema en cascada. El código de dirección en la esquina superior derecha cambiará de "#00" a "#01", "#02", etc. consecuentemente

PARÁM. FUNC.	#01
Nº UNIDADES EN LÍNEA	1
MODO OP.	FRÍO
ESTAD SV1	ON
ESTAD SV2	OFF
ESTAD SV3	OFF
BOMB- I	ON
DIRECC.	1/9

PARÁM. FUNC.	#01
BOMB-O	OFF
BOMB-C	OFF
BOMB-S	OFF
BOMB-D	OFF
CALENT. RESP. TUBO	OFF
CALENT. RESP. DEP.	ON
DIRECC.	2/9

PARÁM. FUNC.	#01
CALDER GAS	OFF
T1 TEMP. AGUA SALIENTE	35°C
FLUJO AGUA	1,72 m³/h
CAPAC. BMB. CALOR	11,52 kW
CONSUMO ENERGÍA	1000 kWh
Ta TEMP. AMB.	25°C
DIRECC.	3/9

PARÁM. FUNC.	#01
T5 TEMP. DEP. AGUA	53°C
Tw2 TEMP. AGUA CIRCUITO2	35°C
C1 TEMP. CURVA CLI. T1S	35°C
C2 TEMP. CURVA CLI. T1S2	35°C
TW_O TEMP. SAL.AGUA PLACA	35°C
TW_I TEMP. ENTR. AGUA PL.	30°C
DIRECC.	4/9

PARÁM. FUNC.	#01
Tbtu BUFFERTANK_UP TEMP.	35°C
Tbtl BUFFERTANK_LOW TEMP.	35°C
SOFTWARE IDU	01-09-2019V01
DIRECC.	5/9

PARÁM. FUNC.	#01
MODEL ODU	6 kW
CORRIENTE COMP.	12 A
FRECUENCIA COMP.	24 Hz
TMP FUNC.COMP	54 MIN.
TMP FUNC. TOTAL COMP	1000Hrs
VÁLV. EXPANSIÓN	200P
DIRECC.	6/9

PARÁM. FUNC.	#01
VEL VENT.	600 R/MIN
FREC. OBJETIVO IDU	46 Hz
TIPO LIMITADO FREC.	5
TENS. SUM.	230 V
TENSIÓN GENERATRIZ CC	420 V
CORR. GENERATRIZ CC	18 A
DIRECC.	7/9

PARÁM. FUNC.	#01
TW_O TEMP. SAL.AGUA PLACA	35°C
TW_I TEMP. ENTR. AGUA PL.	30°C
T2 TEMP.SALIDA PLACA	35°C
T2B TEMP.ENTR. PLACA	35°C
Th COMP. TEMP. SUCCIÓN	5°C
Th COMP. TEMP. DESCARGA	75°C
DIRECC.	8/9

PARÁM. FUNC.	#01
T3 TEMP. INTERCAMB. EXT.	5°C
T4 TEMP. AIRE EXT.	5°C
TEMP. MÓD. TF.	55°C
P1 PRESIÓN COMP.	2300 kPa
SOFTWARE ODU	01-09-2018V01
SOFTWARE HMI	01-09-2018V01
DIRECC.	9/9

NOTA

El parámetro de consumo de energía es preparatorio; si algún parámetro no está activado en el sistema, el parámetro mostrará "--"

La capacidad de la bomba de calor es solamente para referencia, no se utiliza para juzgar la capacidad de la unidad. La precisión del sensor es ± 1 °C.

Los parámetros de los caudales se calculan según los parámetros de funcionamiento de la bomba, la desviación es diferente a diferentes caudales, el máximo de desviación es el 25%.

13.4 Códigos de error

Cuando se activa un dispositivo de seguridad, se muestra un código de error en la interfaz de usuario.

En la tabla siguiente se puede encontrar una lista de todos los errores y acciones correctivas.

Restablezca la seguridad apagando y volviendo a encender la unidad.

En caso de que este procedimiento para restablecer la seguridad no sea satisfactorio, póngase en contacto con su distribuidor local.

CÓDIGO DE ERROR	FALLO O PROTECCIÓN	CAUSA DEL FALLO Y ACCIÓN CORRECTIVA
E0	Fallo de flujo de agua (E8 se muestra 3 veces)	<ol style="list-style-type: none"> 1. El circuito del cable está cortocircuitado o abierto. Vuelva a conectar el cable correctamente. 2. El caudal de agua es demasiado bajo. 3. El interruptor del flujo de agua ha fallado, está abierto o cerrado continuamente, cambie el interruptor del flujo de agua.
E1	Pérdida de fase o el cable neutro y el cable con corriente está conectados de forma inversa	<ol style="list-style-type: none"> 1. Compruebe que la conexión de los cables del suministro eléctrico sea estable para evitar pérdidas de fase. 2. Compruebe la secuencia de los cables del suministro eléctrico, cambie cualquiera de las dos secuencias de los tres cables del suministro eléctrico.
E2	Fallo de comunicación entre el controlador y la placa de control principal del módulo hidráulico	<ol style="list-style-type: none"> 1. El cable entre el controlador por cable y la unidad no está conectado. Conecte el cable. 2. La secuencia del cable de comunicación no es correcta. Vuelva a conectar el cable en la secuencia correcta. 3. Si hay un elevado campo magnético o una interferencia de alta potencia, como ascensores, transformadores de gran potencia, etc. 4. Añada una barrera para proteger la unidad o mueva la unidad a otro lugar.
E3	Fallo del sensor de temp. del agua de salida final (T1).	<ol style="list-style-type: none"> 1. Verifique la resistencia del sensor 2. El conector del sensor T1 está suelto. Vuelva a conectarlo. 3. El conector del sensor T1 está mojado o hay agua en el interior. Elimine el agua y seque el conector. Añada adhesivo impermeable 4. Fallo del sensor T1, cámbielo por un sensor nuevo.
E4	Fallo del sensor de temperatura del depósito de agua (T5).	<ol style="list-style-type: none"> 1. Verifique la resistencia del sensor 2. El conector del sensor T5 está suelto. Vuelva a conectarlo. 3. El conector del sensor T5 está mojado o hay agua en el interior. Elimine el agua y seque el conector. Añada adhesivo impermeable 4. Fallo del sensor T5, cámbielo por un nuevo sensor

CÓDIGO DE ERROR	FALLO O PROTECCIÓN	CAUSA DEL FALLO Y ACCIÓN CORRECTIVA
E5	Fallo del sensor de temperatura del refrigerante de salida del condensador (T3).	<ol style="list-style-type: none"> 1. Verifique la resistencia del sensor 2. El conector del sensor T3 está suelto. Vuelva a conectarlo. 3. El conector del sensor T3 está mojado o hay agua en el interior. Elimine el agua y seque el conector. Añada adhesivo impermeable 4. Fallo del sensor T3, cámbielo por un sensor nuevo.
E6	Fallo del sensor de temperatura ambiente (T4).	<ol style="list-style-type: none"> 1. Verifique la resistencia del sensor 2. El conector del sensor T4 está suelto. Vuelva a conectarlo. 3. El conector del sensor T4 está mojado o hay agua en el interior. Elimine el agua y seque el conector. Añada adhesivo impermeable 4. Fallo del sensor T4, cámbielo por un sensor nuevo.
E7	Fallo del sensor de temperatura superior del depósito regulador (Tbt1).	<ol style="list-style-type: none"> 1. Verifique la resistencia del sensor. 2. El conector del sensor Tbt1 está suelto, vuelva a conectarlo. 3. El conector del sensor Tbt1 está mojado o hay agua en el interior. Elimine el agua y seque el conector. Añada adhesivo impermeable. 4. Fallo del sensor Tbt1, cámbielo por un sensor nuevo.
E8	Fallo del flujo de agua.	<p>Compruebe que todas las válvulas de bloqueo del circuito de agua estén completamente abiertas.</p> <ol style="list-style-type: none"> 1. Compruebe si el filtro de agua debe limpiarse. 2. Consulte 9.5 «Adición de agua» 3. Asegúrese de que no haya aire en el sistema (purga de aire). 4. Compruebe en el manómetro que haya suficiente presión de agua. La presión del agua debe ser >1 bar. 5. Compruebe que el ajuste de velocidad de la bomba está en la velocidad más alta. 6. Asegúrese de que el vaso de expansión no esté dañado. 7. Compruebe que la resistencia del circuito de agua no sea demasiado alta para la bomba (consulte «Ajustes de la velocidad de la bomba»). 8. Si se produce este error durante la operación de descongelación (durante la calefacción de espacios o el calentamiento del agua sanitaria), asegúrese de que el cableado del suministro eléctrico del calentador de respaldo sea correcto y que los fusibles no estén fundidos. 9. Compruebe que el fusible de la bomba y el fusible de la PCB no están fundidos.
E9	Fallo del sensor temperatura de succión del compresor (Th).	<ol style="list-style-type: none"> 1. Verifique la resistencia del sensor. 2. El conector del sensor Th está suelto. Vuelva a conectarlo. 3. El conector del sensor Th está mojado o hay agua en el interior. Elimine el agua y seque el conector. Añada adhesivo impermeable 4. Fallo del sensor Th, cámbielo por un sensor nuevo.
ER	Fallo del sensor de temperatura de descarga del compresor (Tp).	<ol style="list-style-type: none"> 1. Verifique la resistencia del sensor. 2. El conector del sensor Tp está suelto. Vuelva a conectarlo. 3. El conector del sensor Tp está mojado o hay agua en el interior. Elimine el agua y seque el conector. Añada adhesivo impermeable 4. Fallo del sensor Tp, cámbielo por un sensor nuevo.
Eb	Fallo del sensor de temp. del panel solar (Tsolar).	<ol style="list-style-type: none"> 1. Verifique la resistencia del sensor. 2. El conector del sensor de Tsolar está suelto, vuelva a conectarlo. 3. El conector del sensor de Tsolar está mojado o hay agua en el interior. Elimine el agua y seque el conector. Añada adhesivo impermeable. 4. Fallo del sensor Tsolar, cámbielo por un sensor nuevo.

CÓDIGO DE ERROR	FALLO O PROTECCIÓN	CAUSA DEL FALLO Y ACCIÓN CORRECTIVA
EC	Fallo del sensor de temp. inferior del depósito regulador (Tbt2)	<ol style="list-style-type: none"> 1. Verifique la resistencia del sensor. 2. El conector del sensor Tbt12 está suelto, vuelva a conectarlo. 3. El conector del sensor Tbt2 está mojado o hay agua en el interior. Elimine el agua y seque el conector. Añada adhesivo impermeable. 4. Fallo del sensor Tbt2, cámbielo por un sensor nuevo.
Ed	Fallo del sensor de temperatura de entrada de agua del intercambiador de placas (TW_in).	<ol style="list-style-type: none"> 1. Verifique la resistencia del sensor. 2. El conector del sensor Tw_in está suelto. Vuelva a conectarlo. 3. El conector del sensor Tw_in está mojado o hay agua en el interior. Elimine el agua y seque el conector. Añada adhesivo impermeable 4. Fallo del sensor Tw_in, cámbielo por un sensor nuevo.
EE	Fallo de la EEPROM de la placa de control principal del módulo hidráulico.	<ol style="list-style-type: none"> 1. Error del parámetro EEPROM, vuelva a escribir los datos. 2. El chip EEPROM está dañado; cámbielo por un chip nuevo. 3. La placa de control principal del módulo hidráulico está dañada, cámbiela por una nueva PCB.
bH	Fallo de la PCB PED	<ol style="list-style-type: none"> 1. Después de 5 minutos de intervalo de apagado, enciéndala de nuevo y observe si se puede recuperar; 2. Si no se puede restaurar, sustituya la placa de seguridad PED, vuelva a encenderla y observe si se puede restaurar; 3. Si no se puede recuperar, se debe sustituir la placa del módulo IPM.
C7	Protección de temp. alta del módulo inverter	<ol style="list-style-type: none"> 1. El voltaje del suministro eléctrico de la unidad es bajo, aumente el voltaje al rango requerido. 2. El espacio entre las unidades es demasiado estrecho para el intercambio de calor. Aumente el espacio entre las unidades. 3. El intercambiador de calor está sucio o hay algo bloqueado en la superficie. Limpie el intercambiador de calor o retire la obstrucción. 4. El ventilador no está funcionando. El motor del ventilador o el ventilador están averiados, cámbielos por un nuevo ventilador o un nuevo motor. 5. El caudal de agua es bajo, hay aire en el sistema o el cabezal de la bomba no es suficiente. Libere el aire y vuelva a seleccionar la bomba. 6. El sensor de temperatura de salida del agua está suelto o roto, vuelva a conectarlo o cámbielo por uno nuevo.
F1	Protección de baja tensión del bus de CC	<ol style="list-style-type: none"> 1. Compruebe el suministro eléctrico. 2. Si la fuente de alimentación es la correcta y compruebe si la luz LED está bien, compruebe el voltaje de la unión PN; si es 380 V, el problema suele ser de la placa principal. Y si la luz está en OFF (apagada), desconecte la alimentación, compruebe el IGBT, compruebe los dióxidos; si el voltaje no es el correcto y la placa inverter está dañada, cámbielos. 3. Y si esos IGBT están bien, lo que significa que la placa inverter está bien, pero el voltaje del puente rectificador no es correcto, compruebe el puente. (El mismo método que IGBT, desconecte la alimentación y compruebe si los dióxidos están dañados o no). 4. Por lo general, si aparece F1 cuando se arranca el compresor, la razón más posible sea la placa principal. Si F1 aparece al arrancar el ventilador, puede deberse a la placa inverter.

CÓDIGO DE ERROR	FALLO O PROTECCIÓN	CAUSA DEL FALLO Y ACCIÓN CORRECTIVA
H0	Fallo de comunicación entre la placa de control principal del módulo hidráulico y la PCB B de la placa de control principal	<ol style="list-style-type: none"> 1. El cable entre la PCB B de la placa de control principal y la placa de control principal de la unidad interior no está conectado. Conecte el cable. 2. Si hay un elevado campo magnético o una interferencia de alta potencia, como ascensores, transformadores de gran potencia, etc. Añada una barrera para proteger la unidad o mueva la unidad a otro lugar.
H1	Fallo de comunicación entre la PCB A del módulo inverter y la PCB B de la placa de control principal.	<ol style="list-style-type: none"> 1. Si hay alimentación conectada a la PCB y a la placa de control. Compruebe si la luz indicadora de la PCB del módulo Inverter está encendida o apagada. Si la luz está apagada, vuelva a conectar el cable del suministro eléctrico. 2. Si la luz está encendida, compruebe la conexión del cable entre la PCB del módulo Inverter y la PCB de la placa de control principal; si el cable está suelto o roto, vuelva a conectar el cable o cámbielo por un cable nuevo. 3. Sustituya sucesivamente la PCB principal y la placa de control.
H2	Fallo del sensor de temperatura (T2) de salida de refrigerante del intercambiador de placas (tubería de líquido)	<ol style="list-style-type: none"> 1. Verifique la resistencia del sensor 2. El conector del sensor T2 está suelto. Vuelva a conectarlo. 3. El conector del sensor T2 está mojado o hay agua en el interior. Elimine el agua y seque el conector. Añada adhesivo impermeable 4. Fallo del sensor T2, cámbielo por un sensor nuevo.
H3	Fallo del sensor de temperatura (T2B) de salida de refrigerante del intercambiador de placas (tubería de gas)	<ol style="list-style-type: none"> 1. Verifique la resistencia del sensor 2. El conector del sensor T2B está suelto. Vuelva a conectarlo. 3. El conector del sensor T2B está mojado o hay agua en el interior. Elimine el agua y seque el conector. Añada adhesivo impermeable 4. Fallo del sensor T2B, cámbielo por un sensor nuevo.
H4	Protección P6 triple	Igual que P6
H5	Fallo del sensor de temp. amb. (Ta)	<ol style="list-style-type: none"> 1. Verifique la resistencia del sensor 2. El sensor de Ta está en la interfaz; 3. Fallo del sensor de Ta, cámbielo por un sensor nuevo o cambie la interfaz, o bien vuelva a ajustar la Ta, conecte una nueva Ta desde la PCB de la unidad interior
H6	Fallo del motor del ventilador de CC.	<ol style="list-style-type: none"> 1. Un viento fuerte o un tifón soplan hacia el ventilador, haciendo que el ventilador gire en la dirección contraria. Cambie la orientación de la unidad o proteja el ventilador con una estructura para evitar los tifones. 2. el motor del ventilador está averiado, cámbielo por un nuevo motor.
H7	Fallo de protección de tensión del circuito principal.	<ol style="list-style-type: none"> 1. Si la entrada del suministro eléctrico está en el rango disponible. 2. Apague y encienda la unidad varias veces rápidamente en un corto período de tiempo. Mantenga la unidad apagada durante más de 3 minutos después de encenderla. 3. La pieza del circuito de la placa de control principal está defectuosa. Sustituya la PCB principal.
H8	Fallo del sensor de presión.	<ol style="list-style-type: none"> 1. El conector del sensor de presión está suelto, vuelva a conectarlo. 2. Fallo del sensor de presión. Cámbielo.

CÓDIGO DE ERROR	FALLO O PROTECCIÓN	CAUSA DEL FALLO Y ACCIÓN CORRECTIVA
H9	Fallo del sensor de temp. del flujo de agua de la Zona 2 (Tw2).	<ol style="list-style-type: none"> 1. Verifique la resistencia del sensor. 2. El conector del sensor Tw2 está suelto. Vuelva a conectarlo. 3. El conector del sensor Tw2 está mojado o hay agua en el interior. Elimine el agua y seque el conector. Añada adhesivo impermeable 4. Fallo del sensor Tw2, cámbielo por un sensor nuevo.
HA	Fallo del sensor de temperatura de salida del agua del intercambiador de calor de placas (Tw_out).	<ol style="list-style-type: none"> 1. Verifique la resistencia del sensor. 2. El conector del sensor TW_out está suelto. Vuelva a conectarlo. 3. El conector del sensor TW_out está mojado o hay agua en el interior. Elimine el agua y seque el conector. Añada adhesivo impermeable 4. Fallo del sensor TW_out, cámbielo por un sensor nuevo.
Hb	Protección triple "PP" y Tw_out <7 °C	Igual que el código de error «PP».
Hd	Fallo de comunicación entre la unidad maestra y la unidad esclava (en paralelo)	<ol style="list-style-type: none"> 1. Falta el código de dirección o la configuración del código de dirección está duplicada, restablezca el código de dirección; 2. El cable conectado no está bien, vuelva a conectar el cable; 3. Compruebe si el fusible de la placa principal está dañado; 4. Añada un cable de conexión de red entre los puertos H1 y H2 en el terminal del sistema de comunicación; 5. Ponga el SW9 en la posición «on» de encendido de la unidad maestra
HE	Fallo de comunicación entre la placa de control principal del módulo hidráulico y la PCB de transferencia del termostato de sala /Ta	<ol style="list-style-type: none"> 1. La placa colectora de temperatura está ajustada eficazmente, pero no está conectada. 2. El cable de conexión de la placa colectora de temperatura no está conectado, compruebe la línea de conexión y la junta 3. La placa de temperatura está dañada, sustitúyala
HF	Fallo EEprom de la placa del módulo Inverter	<ol style="list-style-type: none"> 1. Error del parámetro EEPROM, vuelva a escribir los datos. 2. El chip EEPROM está dañado; cámbielo por un chip nuevo. 3. La PCB principal está dañada; cámbiela por una nueva.
HH	H6 se muestra 10 veces en 120 minutos.	Consulte el código de error H6
HP	La protección de baja presión (Pe<0,6) se ha producido 3 veces en 1 hora en el modo de refrigeración	Consulte el código de error P0
PO	Protección de baja presión	<ol style="list-style-type: none"> 1. Al sistema le falta volumen de refrigerante. Cargue el refrigerante con el volumen correcto. 2. Cuando está en modo calefacción o en modo agua caliente, el intercambiador de calor está sucio o hay algo bloqueado en la superficie. Limpie el intercambiador de calor o retire la obstrucción. 3. El flujo de agua es bajo en modo de refrigeración. 4. La válvula de expansión eléctrica está bloqueada o el conector del devanado está suelto. Toque suavemente el cuerpo de la válvula y conecte/desconecte el conector varias veces para asegurarse de que la válvula funciona correctamente. E instale el devanado en el lugar correcto.

CÓDIGO DE ERROR	FALLO O PROTECCIÓN	CAUSA DEL FALLO Y ACCIÓN CORRECTIVA
P1	Protección de alta presión	<p>Modo calefacción, modo ACS:</p> <ol style="list-style-type: none"> 1. El flujo de agua es bajo; la temperatura del agua es alta; si hay aire en el sistema de agua. Libérela. 2. La presión del agua es inferior a 0,1 MPa, cargue agua para que la presión esté entre 0,15 y 0,2 MPa. 3. Sobrecarga en el volumen de refrigerante. Recargue el refrigerante con el volumen correcto. 4. La válvula de expansión eléctrica está bloqueada o el conector del devanado está suelto. Toque suavemente el cuerpo de la válvula y conecte/ desconecte el conector varias veces para asegurarse de que la válvula funciona correctamente. E instale el devanado en el lugar correcto del modo ACS El intercambiador de calor del depósito de agua es más pequeño que los 1,7 m² requeridos (unidad de 10-16 kW) o 1,4 m² (unidad de 5-9 kW) <p>Modo de refrigeración:</p> <ol style="list-style-type: none"> 1. La cubierta del intercambiador de calor no se ha retirado. Retírela. 2. El intercambiador de calor está sucio o hay algo bloqueado en la superficie. Limpie el intercambiador de calor o retire la obstrucción.
P3	Protección contra sobrecorriente del compresor.	<ol style="list-style-type: none"> 1. Las mismas razones que el código de error P1. 2. El voltaje del suministro eléctrico de la unidad es bajo, aumente el voltaje al rango requerido.
P4	Protección de temp. de descarga del compresor demasiado alta	<ol style="list-style-type: none"> 1. Las mismas razones que el código de error P1. 2. Al sistema le falta volumen de refrigerante. Cargue el refrigerante con el volumen correcto. 3. El sensor de temperatura TW_out está suelto. Vuelva a conectarlo. 4. El sensor de temp.T1 está suelto. Vuelva a conectarlo. 5. El sensor de temp.T5 está suelto. Vuelva a conectarlo.
P5	Protección de diferencia de alta temperatura entre la entrada y la salida de agua del intercambiador de calor de placas.	<ol style="list-style-type: none"> 1. Compruebe que todas las válvulas de bloqueo del circuito de agua estén completamente abiertas. 2. Compruebe si el filtro de agua debe limpiarse. 3. Consulte 9.5 «Adición de agua» 4. Asegúrese de que no haya aire en el sistema (purga de aire). 5. Compruebe en el manómetro que haya suficiente presión de agua. La presión del agua debe ser >1 bar (el agua es fría). 6. Compruebe que el ajuste de velocidad de la bomba está en la velocidad más alta. 7. Asegúrese de que el vaso de expansión no esté dañado. 8. Compruebe que la resistencia del circuito de agua no sea demasiado alta para la bomba. (consulte el capítulo 10.6 «Ajustes de la velocidad de la bomba»).

CÓDIGO DE ERROR	FALLO O PROTECCIÓN	CAUSA DEL FALLO Y ACCIÓN CORRECTIVA
PS	Protección del módulo Inverter	<ol style="list-style-type: none"> 1. El voltaje del suministro eléctrico de la unidad es bajo, aumente el voltaje al rango requerido. 2. El espacio entre las unidades es demasiado estrecho para el intercambio de calor. Aumente el espacio entre las unidades. 3. El intercambiador de calor está sucio o hay algo bloqueado en la superficie. Limpie el intercambiador de calor o retire la obstrucción. 4. El ventilador no está funcionando. El motor del ventilador o el ventilador están averiados, cámbielos por un nuevo ventilador o un nuevo motor. 5. Sobrecarga en el volumen de refrigerante. Recargue el refrigerante con el volumen correcto. 6. El caudal de agua es bajo, hay aire en el sistema o el cabezal de la bomba no es suficiente. Libere el aire y vuelva a seleccionar la bomba. 7. El sensor de temperatura de salida del agua está suelto o roto, vuelva a conectarlo o cámbielo por uno nuevo. 8. El intercambiador de calor del depósito de agua es más pequeño que los 1,7 m² requeridos (unidad de 10-16 kW) o 1,4 m² (unidad de 5-9 kW). 9. Los cables o los tornillos del módulo están sueltos. Vuelva a conectar los cables y los tornillos. El adhesivo termoconductor está seco o caído. Añada un adhesivo termoconductor. 10. La conexión del cable está suelta o se cae. Vuelva a conectar el cable. 11. La placa de control está defectuosa, sustitúyala por una nueva. 12. Si ya ha confirmado que el sistema de control no tiene ningún problema, entonces el compresor estará defectuoso, sustitúyalo por un compresor nuevo.
Pb	Protección del modo anticongelante	La unidad volverá automáticamente al funcionamiento normal.
Pd	Protección de alta temperatura de la temperatura de salida del refrigerante del condensador.	<ol style="list-style-type: none"> 1. La cubierta del intercambiador de calor no se ha retirado. Retírela. 2. El intercambiador de calor está sucio o hay algo bloqueado en la superficie. Limpie el intercambiador de calor o retire la obstrucción. 3. No hay suficiente espacio alrededor de la unidad para el intercambio de calor. 4. El motor del ventilador está averiado; sustitúyalo por uno nuevo.
PP	La temperatura de entrada del agua es superior a la de salida del agua en el modo de calefacción	<ol style="list-style-type: none"> 1. Verifique la resistencia del sensor. 2. El conector del cable del sensor de entrada/salida de agua está suelto. Vuelva a conectarlo. 3. El sensor de entrada/salida de agua (TW_in /TW_out) está roto. Cámbielo por un nuevo sensor. 4. La válvula de cuatro vías está bloqueada. Vuelva a poner en marcha la unidad para que la válvula cambie de dirección. 5. La válvula de cuatro vías está rota; cámbiela por una válvula nueva.

CÓDIGO DE ERROR	FALLO O PROTECCIÓN	CAUSA DEL FALLO Y ACCIÓN CORRECTIVA
L0	Fallo del módulo Inverter del compresor de CC	1. Compruebe la presión del sistema de la bomba de calor; 2. Verifique la resistencia de fase del compresor; 3. Verifique la secuencia de conexión de la línea de alimentación U, V, W entre la placa del inversor y el compresor; 4. Compruebe la conexión de la línea de alimentación L1, L2, L3 entre la placa del inversor y la placa del filtro; 5. Revise la placa Inverter.
L1	Protección de baja tensión del bus de CC (del módulo inversor principalmente cuando el compresor está en funcionamiento)	
L2	Protección de alta tensión del bus de CC del controlador de CC	
L4	Fallo MCE	
L5	Protección de velocidad cero	
L7	Fallo de secuencia de fase	
L8	Variación de frecuencia del compresor superior a 15 Hz en 1 segundo de protección	
L9	La frecuencia real del compresor difiere de la frecuencia objetivo en más de 15 Hz de protección	

14 ESPECIFICACIONES TÉCNICAS

Unidad	22T	26T	30T
Suministro eléctrico	380-415 V 3N a 50 Hz		
Potencia de entrada nominal	12,5 kW	13,8 kW	14,5 kW
Corriente nominal	19,6 A	21,6 A	22,8 A
Capacidad nominal	Consulte los datos técnicos		
Dimensiones(Anch.× Alt. x Fondo)[mm]	1129x1558x528		
Embalaje(Anch.× Alt. x Fondo)[mm]	1220x1735x565		
Intercambiador de calor	Intercambiador de calor de placas		
Calentador eléctrico	/		
Volumen de agua interno	3,5 L		
Válvula de seguridad	0,3 MPa		
Malla de filtro	60		
Flujo de agua mín. (interruptor de flujo)	27 L/min		
Bomba			
Tipo	Bomba de velocidad fija		
Cabezal máx	12 m		
Entrada de potencia	262 W		
Vaso de expansión			
Volumen	8 L		
Presión máx de funcionamiento	1,0 MPa		
Presión de precarga	0,1 MPa		
Peso			
Peso neto	177 kg		
Peso bruto	206 kg		
Conexiones			
entrada/salida de agua	5/4 BSP		
Rango de funcionamiento: lado del agua			
Modo de calefacción	+5 ~ +60°C		
Modo de refrigeración	+5 ~ +25°C		
Rango de funcionamiento: lado del aire			
Modo de calefacción	-25 ~ +35°C		
Modo de refrigeración	-5 ~ +46°C		
Agua caliente sanitaria	-25 ~ +43°C		

15 SERVICIOS DE INFORMACIÓN

1) Controles de la zona

Antes de comenzar a trabajar en sistemas que contienen refrigerantes inflamables, son necesarios los controles de seguridad para garantizar que se minimice el riesgo de ignición. En el caso de reparación del sistema de refrigeración, se deben cumplir las siguientes precauciones antes de realizar trabajos en el sistema.

2) Procedimiento de trabajo

Los trabajos se emprenderán mediante un procedimiento controlado para reducir al mínimo el riesgo de presencia de gas o vapor inflamable mientras se lleven a cabo.

3) Área general de trabajo

Todo el personal de mantenimiento y el resto de personas que trabajen en la zona deberán recibir instrucciones sobre la naturaleza del trabajo que se esté llevando a cabo. Se evitará el trabajo en espacios confinados. El área alrededor del espacio de trabajo se dividirá en sectores. Asegúrese de que las condiciones dentro del área sean seguras mediante el control del material inflamable.

4) Comprobación de la presencia de refrigerante

Antes y durante los trabajos se debe comprobar el área con un detector de refrigerante apropiado para asegurar que el técnico esté al tanto de atmósferas potencialmente inflamables. Asegúrese de que el equipo de detección de fugas utilizado sea el apropiado para su uso con refrigerantes inflamables; es decir, que no genere chispas, esté adecuadamente sellado o sea intrínsecamente seguro.

5) Presencia del extintor de incendios

Si se va a realizar algún trabajo en caliente en el equipo de refrigeración o en cualquiera de sus piezas, deberá disponer de un equipo de extinción de incendios adecuado. Tenga junto a la zona de carga un extintor de CO₂ o de polvo químico seco.

6) Ausencia de fuentes de ignición

Ninguna persona que realice trabajos en relación con un sistema de refrigeración que implique exponer cualquier tubería que contenga o haya contenido refrigerante inflamable podrá utilizar fuentes de ignición de tal manera que pueda provocar el riesgo de incendio o de explosión. Todas las posibles fuentes de ignición, incluidos los cigarrillos, deben mantenerse lo suficientemente lejos del lugar de instalación, de reparación, de retirada y eliminación, en los cuales se puede liberar refrigerante inflamable al espacio circundante. Antes de llevar a cabo los trabajos, se debe inspeccionar el área alrededor del equipo para asegurarse de que no haya peligros inflamables ni riesgos de ignición. Deberán colocarse carteles de PROHIBIDO FUMAR.

7) Zona ventilada

Asegúrese de que el área esté al aire libre o bien ventilada antes de entrar en el sistema o realizar cualquier trabajo en caliente. Se deberá mantener un cierto grado de ventilación durante el período en que se lleve a cabo el trabajo. La ventilación debe dispersar de forma segura todo el refrigerante liberado y, preferiblemente, expulsarlo externamente a la atmósfera.

8) Comprobaciones del equipo de refrigeración

Cuando se cambien los componentes eléctricos, éstos deberán ser aptos para el propósito y contar con la especificación correcta. En todo momento se deben seguir las pautas de mantenimiento y servicio del fabricante. En caso de duda, consulte al departamento técnico del fabricante para obtener ayuda. Se deberán aplicar las siguientes comprobaciones a las instalaciones que utilicen refrigerantes inflamables:

- que el tamaño de la carga sea conforme al tamaño de la sala en la que están instaladas las piezas que contienen refrigerante;
- las salidas y el mecanismo de ventilación funcionan adecuadamente y no están obstruidos;
- si se utiliza un circuito de refrigeración indirecto, se comprobará la presencia de refrigerante en los circuitos secundarios; el marcado del equipo seguirá siendo visible y legible;
- se corregirán las marcas y los signos ilegibles;
- la tubería de refrigeración o sus componentes se instalan en una posición en la que sea improbable que estén expuestos a cualquier sustancia que pueda corroer los componentes que contienen refrigerante, a menos que éstos estén fabricados con materiales intrínsecamente resistentes a la corrosión o estén adecuadamente protegidos contra la misma.

9) Comprobaciones de los dispositivos eléctricos

La reparación y el mantenimiento de los componentes eléctricos deberá incluir comprobaciones de seguridad iniciales y procedimientos de inspección para los componentes. Si se produce un fallo que pueda poner en peligro la seguridad, no se conectará ningún suministro eléctrico al circuito hasta que se solucione satisfactoriamente. Si el fallo no se puede corregir inmediatamente pero es necesario continuar con el funcionamiento, se debe emplear una solución temporal adecuada. Esta solución deberá comunicarse al propietario del equipo para que todas las partes estén informadas.

Las comprobaciones iniciales de seguridad incluirán:

- que los condensadores están descargados: esta acción se hará de manera segura para evitar la posibilidad de generar chispas;
- que no haya componentes eléctricos conectados ni cables expuestos durante la carga, la recuperación o la purga del sistema;
- que haya continuidad en la conexión a tierra.

10) Reparaciones de los componentes sellados

a) Durante las reparaciones de los componentes sellados, todos los suministros eléctricos se desconectarán del equipo en el que se esté trabajando antes de retirar las cubiertas selladas, etc. Si es absolutamente necesario que el equipo continúe conectado al suministro eléctrico durante el mantenimiento, se debe colocar un detector de fugas permanente en el punto más crítico para advertir de situaciones potencialmente peligrosas.

b) Con el fin de garantizar que al trabajar con componentes eléctricos las carcasas no se modifiquen de tal manera que el nivel de protección se vea afectado, se deberá prestar especial atención a las siguientes indicaciones. Ello incluirá daños en los cables, un número excesivo de conexiones, terminales no fabricados según las especificaciones originales, daños en las juntas, montaje incorrecto de prensaestopas, etc.

- Asegúrese de que el aparato está montado de forma segura.
- Asegúrese de que las juntas o los materiales de sellado no se hayan degradado de tal forma que ya no sirvan para evitar la entrada de atmósferas inflamables. Las piezas de recambio deben cumplir con las especificaciones del fabricante.

NOTA

El uso de sellador de silicona puede inhibir la eficacia de algunos equipos de detección de fugas. Los componentes intrínsecamente seguros no tienen que aislarse antes de trabajar en ellos.

11) Reparación de los componentes intrínsecamente seguros

No aplique cargas inductivas o de capacitancia permanentes al circuito sin asegurarse de que no excederán el voltaje admisible y la intensidad de corriente permitida del equipo en uso. Los componentes intrínsecamente seguros son los únicos con los que se puede trabajar mientras estén en presencia de una atmósfera inflamable. El aparato de prueba deberá tener la clasificación correcta. Sustituya los componentes solo con piezas especificadas por el fabricante. Si utiliza otro tipo de piezas puede dar lugar a la ignición de gas refrigerante en la atmósfera como consecuencia de una fuga.

12) Cableado

Verifique que el cableado no sea objeto de efectos como el desgaste, la corrosión, la presión excesiva, las vibraciones, unos extremos afilados o cualquier otro efecto medioambiental adverso. La verificación deberá asimismo tener en cuenta los efectos del envejecimiento o de la vibración continua de fuentes como compresores o ventiladores.

13) Detección de gases refrigerantes inflamables

Bajo ninguna circunstancia se utilizarán fuentes potenciales de ignición en la búsqueda o detección de fugas de refrigerante. No se utilizará una antorcha de haluro (o cualquier otro detector que utilice llama viva).

14) Métodos de detección de fugas

Los siguientes métodos de detección se consideran aceptables para sistemas que contienen refrigerantes inflamables. Se deben utilizar detectores de fugas electrónicos para detectar refrigerantes inflamables, sin embargo es posible que su sensibilidad no sea adecuada, o tengan que volver a ser calibrados. (El equipo de detección se debe calibrar en una zona libre de gases refrigerantes.) Asegúrese de que el detector no es una fuente potencial de ignición y es adecuado para el refrigerante. El equipo de detección de fugas se debe establecer con el porcentaje del LFL del refrigerante y se calibrará con el refrigerante empleado; asimismo se debe confirmar el porcentaje de gas adecuado (25% máximo). Los fluidos de detección de fugas son adecuados para su uso con la mayoría de los refrigerantes, pero se debe evitar el uso de detergentes que contengan cloro, ya que el cloro puede reaccionar con el refrigerante y corroer la tubería de cobre. Si se sospecha de una fuga, todas las llamas vivas se apagarán o extinguirán. Si se detecta una fuga de refrigerante que requiere soldadura, se deberá recuperar todo el refrigerante del sistema o bien se aislará (mediante válvulas de cierre) en una parte del sistema que esté alejada de la fuga. A continuación, se deberá purgar el sistema con nitrógeno sin oxígeno (OFN) antes y durante del proceso de soldadura.

15) Extracción y evacuación

Cuando acceda al circuito de refrigerante para llevar a cabo reparaciones, o con cualquier otro propósito, se deben seguir los procedimientos convencionales; sin embargo, es importante que se respeten las buenas prácticas ya que la inflamabilidad es una consideración a tener en cuenta. Se debe cumplir el siguiente procedimiento:

- Extraiga el refrigerante;
- Purgue el circuito con gas inerte;
- Evacúe;
- Vuelva a purgar con gas inerte;
- Abra el circuito mediante corte o soldadura.

La carga de refrigerante se debe recuperar en el interior de los cilindros de recuperación adecuados. El sistema se purgará con OFN para ofrecer seguridad a la unidad. Puede ser necesario repetir este proceso varias veces.

No se utilizará aire comprimido ni oxígeno para realizar esta tarea.

La purga del sistema se logrará rompiendo el vacío con OFN y seguir llenando hasta alcanzar la presión de funcionamiento, después se expulsa a la atmósfera, y finalmente se elimina el vacío. Este proceso se repetirá hasta que no haya refrigerante dentro del sistema.

Cuando se utilice la carga final de OFN, el sistema se descargará a la presión atmosférica para permitir que se realice el trabajo. Esta operación es absolutamente vital si se van a llevar a cabo soldaduras en la tubería.

Asegúrese de que la salida de la bomba de vacío no se encuentre cerca de ninguna fuente de ignición y de que haya ventilación suficiente.

16) Procedimientos de carga

Además de los procedimientos convencionales de carga, se deberán cumplir los siguientes requisitos:

- Asegúrese de que no se produzca la contaminación de diferentes refrigerantes cuando utilice un equipo de carga. Las mangueras o las tuberías deben ser lo más cortas posible para minimizar la cantidad de refrigerante contenido en ellas.
- Los cilindros deben mantenerse en posición vertical.
- Asegúrese de que el sistema de refrigeración esté conectado a tierra antes de cargarlo con refrigerante.
- Marque con etiquetas el sistema cuando se complete la carga (si no lo ha hecho ya).
- Deberá tenerse especial cuidado de no sobrecargar el sistema de refrigeración.
- Con antelación a la recarga del sistema, se comprobará la presión con OFN. El sistema se someterá a una prueba de detección de fugas una vez finalizada la carga, pero antes de la puesta en marcha. Se debe realizar una prueba de detección de fugas continua antes de abandonar el emplazamiento.

17) Desmantelamiento

Antes de llevar a cabo este procedimiento, es fundamental que el técnico esté completamente familiarizado con el equipo y con todos sus detalles.

Se recomienda seguir una buena práctica para que todos los refrigerantes se recuperen de forma segura. Antes de llevar a cabo la tarea, se tomará una muestra de aceite y de refrigerante.

En el caso de que sea necesario realizar un análisis antes de volver a utilizar el refrigerante recuperado. Es esencial que haya energía eléctrica disponible con anterioridad al comienzo de la tarea.

- a) Se ha familiarizado con el equipo y su funcionamiento.
- b) Aíse eléctricamente el sistema
- c) Antes de intentar el procedimiento asegúrese de que:
 - El equipo de manipulación mecánica está disponible, si fuera necesario, para la manipulación de los cilindros de refrigerante;
 - Todos los equipos de protección personal están disponibles y se utilizan correctamente;
 - El proceso de recuperación es supervisado en todo momento por una persona competente;
 - El equipo de recuperación y los cilindros cumplen las normas pertinentes.
- d) Bombee el sistema de refrigerante, si es posible.
- e) Si no puede realizar el vacío utilice un colector, de manera que el refrigerante pueda ser extraído desde varias partes del sistema.
- f) Asegúrese de que el cilindro esté situado en la balanza antes de que tenga lugar la recuperación.
- g) Arranque la máquina de recuperación y opere de acuerdo con las instrucciones del fabricante.
- h) No sobrecargue los cilindros. (No más del 80% del volumen de la carga líquida).
- i) No exceda la presión de funcionamiento máxima del cilindro, ni siquiera temporalmente.
- j) Cuando los cilindros se hayan llenado correctamente y se haya completado el proceso, asegúrese de que los cilindros y el equipo se han retirado de la instalación con prontitud y que todas las válvulas de aislamiento del equipo estén cerradas.
- k) El refrigerante recuperado no debe cargarse en otro sistema de refrigeración a menos que se haya limpiado y revisado.

18) Etiquetado

El equipo deberá etiquetarse indicando que ha sido desmantelado y vaciado de refrigerante. La etiqueta deberá estar fechada y firmada. Asegúrese de que haya etiquetas en el equipo que indiquen que el equipo contiene refrigerante inflamable.

19) Recuperación

Al retirar el refrigerante de un sistema, ya sea para mantenimiento o para su desmantelamiento, se recomienda seguir una buena práctica para que todos los refrigerantes se eliminen de forma segura.

Cuando transfiera refrigerante a los cilindros, asegúrese de que solo se empleen cilindros de recuperación de refrigerante adecuados. Asegúrese de que estén disponibles el número correcto de cilindros para mantener la carga total del sistema. Todos los cilindros que se van a utilizar deberán estar designados para el refrigerante recuperado y etiquetados para dicho refrigerante (es decir, cilindros especiales para la recuperación del refrigerante). Los cilindros deben estar completos con su válvula de descarga de presión y sus válvulas de cierre en buen estado de funcionamiento.

Los cilindros de recuperación vacíos se evacúan y, si es posible, se enfrían antes de que se produzca la recuperación.

El equipo de recuperación deberá estar en buen estado de funcionamiento e incluir un juego de instrucciones a mano y debe ser adecuado para la recuperación de refrigerantes inflamables. Además, se dispondrá de un conjunto de balanzas calibradas y en buen estado de funcionamiento.

Las mangueras deberán estar completas con conexiones sin fugas y en buen estado. Antes de utilizar la máquina de recuperación, compruebe que funciona correctamente, que se ha mantenido correctamente y que sus componentes eléctricos están sellados para evitar la ignición en caso de que se produzca una liberación de refrigerante. Si tiene alguna duda, consulte al fabricante.

El refrigerante recuperado se devolverá al proveedor del refrigerante en el cilindro de recuperación correcto y dispondrá de la Nota de Transferencia de Residuos correspondiente. No mezcle refrigerantes en unidades de recuperación y especialmente en los cilindros.

Si se van a retirar los compresores o los aceites del compresor, asegúrese de que se han evacuado a un nivel aceptable para cerciorarse de que el refrigerante inflamable no permanezca dentro del lubricante. El proceso de evacuación se llevará a cabo antes de devolver el compresor a sus proveedores. Para acelerar este proceso solo se aplicará calefacción eléctrica al cuerpo del compresor. Cuando el aceite se drene de un sistema, se realizará de forma segura.

20) Transporte, almacenamiento y marcado de las unidades

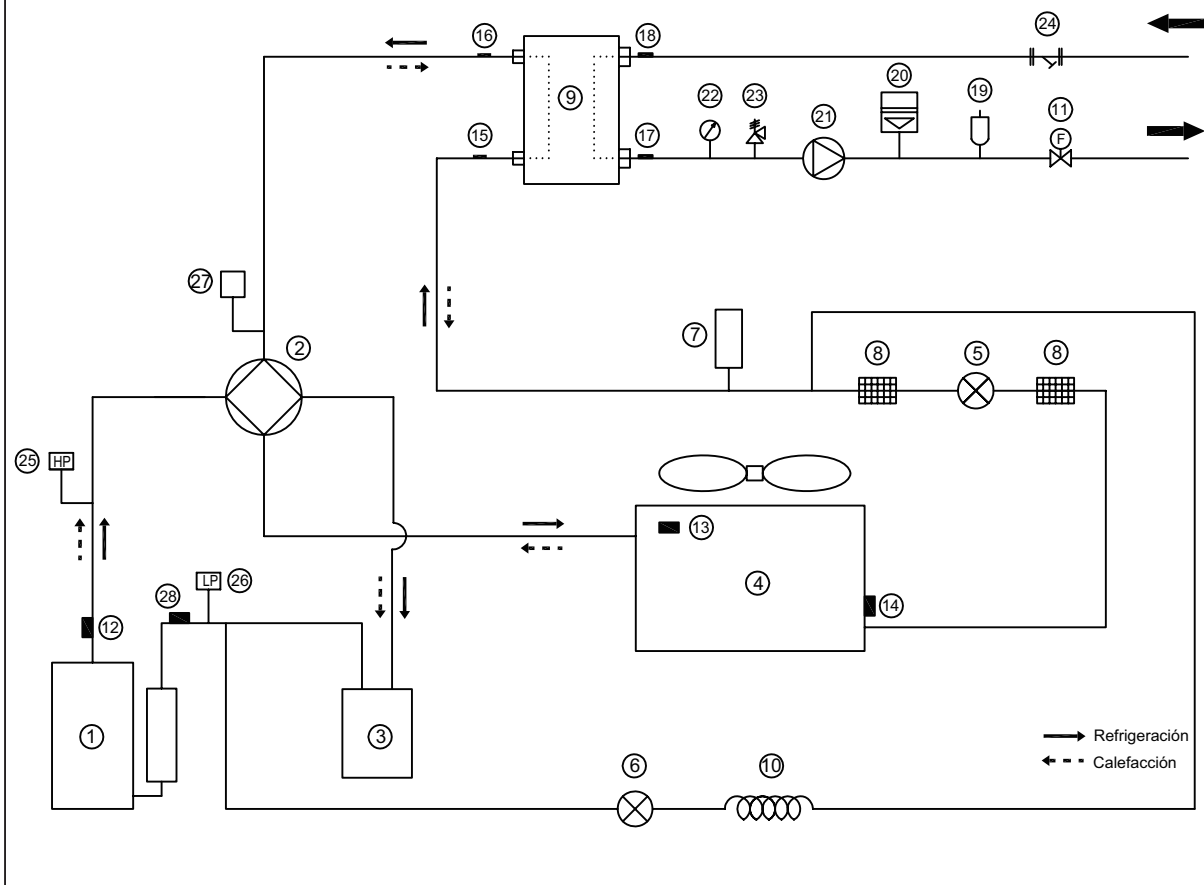
Transporte de equipos que contienen refrigerantes inflamables. Cumplimiento de la normativa sobre transporte Marcado de los equipos mediante indicadores. Cumplimiento de la normativa local

Desecho de los equipos que contienen refrigerantes inflamables. Cumplimiento de la normativa nacional Almacenamiento de los equipos/aparatos

El almacenamiento de los equipos debe realizarse de acuerdo con las instrucciones del fabricante. Almacenamiento de equipos embalados (sin vender)

La protección del embalaje de almacenamiento debe construirse de forma que los daños mecánicos en el equipo dentro del embalaje no provoquen fugas en la carga de refrigerante.

El número máximo de equipos que se pueden almacenar juntos estará determinado por la normativa local correspondiente.

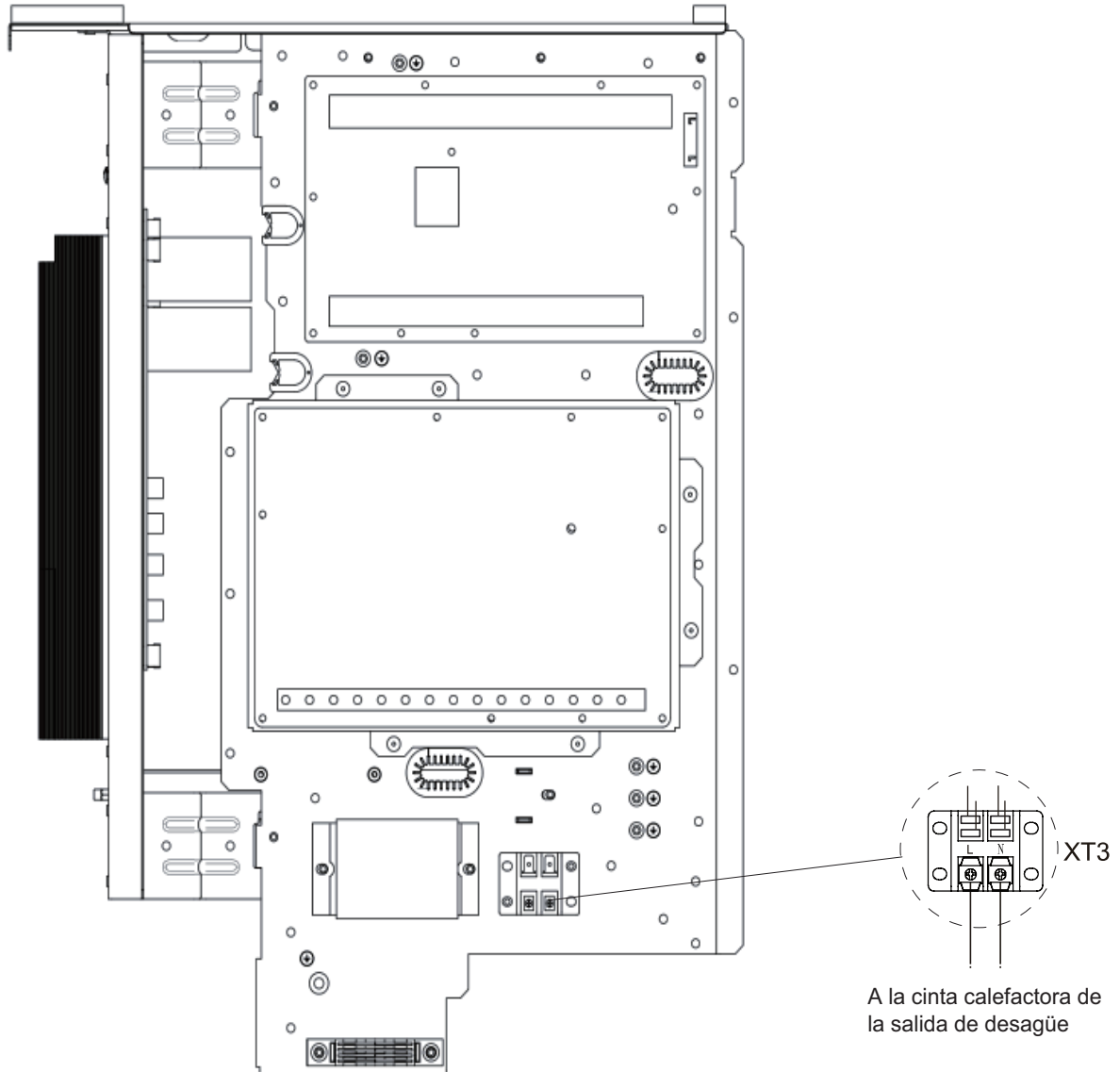
ANEXO A: Ciclo de refrigerante


Elemento	Descripción	Elemento	Descripción
1	Compresor	15	Sensor de temp. de entrada de refrigerante (tubería de líquido)
2	Válvula de 4 Vías	16	Sensor de temp. de salida de refrigerante (tubería de gas)
3	Separador de gas-líquido	17	Sensor de temp. de salida de agua
4	Intercambiador de calor del lado del aire	18	Sensor de temp. de entrada de agua
5	Válvula de expansión electrónica	19	Válvula de purga de aire
6	Válvula electromagnética de una vía	20	Vaso de expansión
7	Depósito de líquido	21	Bomba de circulación
8	Filtro de malla	22	Manómetro
9	Intercambiador de calor del lado del agua (intercambio de calor de placas)	23	Válvula de seguridad
10	Capilaridad	24	Filtro en forma de Y
11	Interruptor de flujo	25	Interruptor de alta presión
12	Sensor de temperatura de descarga	26	Interruptor de baja presión
13	Sensor de temperatura exterior	27	Válvula de presión
14	Sensor de evaporación en calefacción (sensor del condensador en refrigeración)	28	Sensor de temperatura de succión

ANEXO B:

Instalar la cinta calefactora eléctrica en la salida de desagüe (por parte del cliente)

Conecte la cinta calefactora eléctrica en la salida de desagüe a la unión de cables XT3.



NOTA:

la imagen es solo para referencia, consulte el producto real.

La potencia de la cinta calefactora eléctrica no debe superar los 40W/200mA, tensión de alimentación de 230V CA.



Lamborghini Caloreclima – www.lamborghinicalor.it
è un marchio commerciale di FERROLI S.p.A. - Via Ritonda 78/a
37047 San Bonifacio (Verona) Italy - tel. +39.045.6139411 - fax. +39.045.6100933
www.ferrol.com

Fabricado en China