



Lamborghini
CALORECLIMA

EM7 - EM7 LN
EM9.1

Bruciatori di gas



INDICE

AVVERTENZE	3
PARTE I - INSTALLAZIONE	5
<i>Caratteristiche tecniche</i>	<i>5</i>
<i>Categorie gas e paesi di applicazione</i>	<i>7</i>
<i>Campi di lavoro</i>	<i>10</i>
<i>Curve pressione in rete - portata gas</i>	<i>11</i>
MONTAGGI E ALLACCIAMENTI	13
<i>Imballi</i>	<i>13</i>
<i>Montaggio del bruciatore alla caldaia</i>	<i>13</i>
<i>Abbinamento del bruciatore alla caldaia</i>	<i>13</i>
<i>Installazione della rampa gas</i>	<i>14</i>
COLLEGAMENTI ELETTRICI	15
<i>Alimentazione del bruciatore senza neutro</i>	<i>16</i>
REGOLAZIONI DELLA PORTATA ARIA E GAS	17
<i>Curve di pressione in testa di combustione in funzione della portata gas</i>	<i>17</i>
<i>Misura della pressione in testa di combustione</i>	<i>17</i>
<i>Attacchi per la misura della pressione</i>	<i>18</i>
<i>Curve pressione in testa di combustione - portata gas</i>	<i>18</i>
<i>Regolazione della portata aria e della portata gas</i>	<i>19</i>
<i>Potenza di accensione</i>	<i>19</i>
<i>Procedura di regolazione</i>	<i>19</i>
<i>Regolazione della testa di combustione</i>	<i>20</i>
<i>Regolazione per bruciatori monostadio</i>	<i>20</i>
<i>Bruciatori Bistadio</i>	<i>21</i>
<i>Taratura dei pressostati di aria e di gas</i>	<i>23</i>
<i>Taratura del pressostato aria (solo per bruciatori monostadio)</i>	<i>23</i>
<i>Taratura pressostato aria (bruciatori bistadio, modulanti, progressivi)</i>	<i>23</i>
<i>Taratura pressostato gas di minima</i>	<i>23</i>
<i>Taratura pressostato gas di massima (dove presente)</i>	<i>23</i>
PARTE II: FUNZIONAMENTO	24
FUNZIONAMENTO.....	24
PARTE III: MANUTENZIONE.....	25
OPERAZIONI PERIODICHE	25
<i>Smontaggio del filtro nel gruppo MULTIBLOC DUNGS MB-DLE 405..412</i>	<i>25</i>
<i>Rimozione della testa di combustione e sostituzione degli elettrodi</i>	<i>26</i>
<i>Corretta posizione degli elettrodi</i>	<i>27</i>
<i>Controllo della corrente di rilevazione</i>	<i>27</i>
<i>Fermo stagionale</i>	<i>27</i>
TABELLA CAUSE/RIMEDI	28
ESPLOSO BRUCIATORE	29
SCHEMI ELETTRICI	31
APPENDICE	

PERICOLI, AVVERTENZE E NOTE DI ATTENZIONE

IL MANUALE DI INSTALLAZIONE, USO E MANUTENZIONE COSTITUISCE PARTE INTEGRANTE ED ESSENZIALE DEL PRODOTTO E DEVE ESSERE CONSEGNATO ALL'UTILIZZATORE.

LE AVVERTENZE CONTENUTE IN QUESTO CAPITOLO SONO DEDICATE SIA ALL'UTILIZZATORE CHE AL PERSONALE CHE CURERÀ L'INSTALLAZIONE E LA MANUTENZIONE DEL PRODOTTO.

L'UTILIZZATORE TROVERÀ ULTERIORI INFORMAZIONI SUL FUNZIONAMENTO E SULLE LIMITAZIONI D'USO NELLA 2ª PARTE DI QUESTO MANUALE CHE RACCOMANDIAMO DI LEGGERE CON ATTENZIONE.

CONSERVARE CON CURA IL PRESENTE MANUALE PER OGNI ULTERIORE CONSULTAZIONE.

Quanto di seguito riportato:

- presuppone la presa visione ed accettazione da parte del Cliente delle Condizioni Generali di Vendita dell'azienda. in vigore alla data di conferma d'ordine e consultabili in appendice ai Listini aggiornati.
- è destinato in via esclusiva ad utenza specializzata, avvertita ed istruita. In grado operare in condizioni di sicurezza per le persone, per il dispositivo e per l'ambiente. Nel pieno rispetto delle prescrizioni oggetto delle pagine a seguire e delle norme di sicurezza e salute vigenti.

Le informazioni riguardanti assiemaggio/installazione, manutenzione, sostituzione e ripristino, sono destinate - e quindi eseguibili - sempre ed in via esclusiva da Personale specializzato e/o direttamente dall'Assistenza Tecnica Autorizzata.

IMPORTANTE:

La fornitura è stata realizzata alle migliori condizioni su base ordine ed indicazioni tecniche del Cliente concernenti lo stato dei luoghi e degli impianti di installazione; nonché sulla necessità di predisporre particolari certificazioni e/o adeguamenti aggiuntivi rispetto allo standard osservato e trasmesso in capo a ciascun Prodotto. In merito a ciò il Fabbricante declina qualsiasi responsabilità per contestazioni, malfunzionamenti, criticità, danni e/o altro di conseguente ad informazioni lacunose, imprecise e/o assenti; nonché al mancato rispetto delle prescrizioni tecniche e normative di installazione, primo avviamento, conduzione operativa e manutenzione.

Per un corretto rapporto col dispositivo è necessario garantire leggibilità e conservazione del manuale - anche per futuri riferimenti -. In caso di deterioramento o più semplicemente per ragioni di approfondimento tecnico ed operativo, rivolgersi direttamente al Costruttore. Testo, descrizioni, immagini, esemplificazioni e quant'altro di contenuto nel presente Documento, è di esclusiva proprietà del Fabbricante. E' vietata qualsiasi riproduzione.

AVVERTENZE GENERALI

- L'installazione deve essere effettuata in ottemperanza alle norme vigenti, secondo le istruzioni del costruttore e da personale professionalmente qualificato.
- Per personale professionalmente qualificato si intende quello avente competenza tecnica nel settore di applicazione dell'apparecchio (civile o industriale) e in particolare, i centri assistenza autorizzati dal costruttore.
- Un'errata installazione può causare danni a persone, animali o cose, per i quali il costruttore non è responsabile.
- Dopo aver tolto ogni imballaggio assicurarsi dell'integrità del contenuto.

In caso di dubbio non utilizzare l'apparecchio e rivolgersi al fornitore.

Gli elementi dell'imballaggio (gabbia di legno, chiodi, graffe, sacchetti di plastica, polistirolo espanso, ecc.) non devono essere lasciati alla portata dei bambini in quanto potenziali fonti di pericolo.

- Prima di effettuare qualsiasi operazione di pulizia o di manutenzione, disinserire l'apparecchio dalla rete di alimentazione, agendo sull'interruttore dell'impianto e/o attraverso gli appositi organi di intercettazione.
- Non ostruire le griglie di aspirazione o di dissipazione.
- In caso di guasto e/o di cattivo funzionamento dell'apparecchio, disattivarlo, astenendosi da qualsiasi tentativo di riparazione o di intervento diretto.

Rivolgersi esclusivamente a personale professionalmente qualificato.

L'eventuale riparazione dei prodotti dovrà essere effettuata solamente da un centro di assistenza autorizzato dalla casa costruttrice utilizzando esclusivamente ricambi originali.

Il mancato rispetto di quanto sopra può compromettere la sicurezza dell'apparecchio.

Per garantire l'efficienza dell'apparecchio e per il suo corretto funzionamento è indispensabile fare effettuare da personale professionalmente qualificato la manutenzione periodica attenendosi alle indicazioni del costruttore.

- Allorché si decida di non utilizzare più l'apparecchio, si dovranno rendere innocue quelle parti suscettibili di causare potenziali fonti di peri-

colo;

- Se l'apparecchio dovesse essere venduto o trasferito ad un altro proprietario se si dovesse traslocare e lasciare l'apparecchio, assicurarsi sempre che il presente libretto accompagni l'apparecchio, in modo che possa essere consultato dal nuovo proprietario e/o dall'installatore;
- Per tutti gli apparecchi con optional o kit (compresi quelli elettrici), si dovranno utilizzare solo accessori originali.
- Questo apparecchio dovrà essere destinato all'uso per il quale è stato espressamente previsto. Ogni altro uso è da considerarsi improprio e quindi pericoloso.

E' esclusa qualsiasi responsabilità contrattuale ed extra contrattuale del costruttore per i danni causati da errori nell'installazione e nell'uso, e comunque da inosservanza delle istruzioni date dal costruttore stesso.

Il verificarsi di una delle seguenti circostanze può causare danni anche gravi a persone, animali e cose, esplosioni, incendi, inquinamento (ad esempio ossido di carbonio CO) e ustioni:

- inosservanza di una delle AVVERTENZE riportate in questo capitolo
- inosservanza della buona norma applicabile
- errata movimentazione, installazione, regolazione, manutenzione
- uso improprio del bruciatore e delle sue parti o optional di fornitura

1) AVVERTENZE PARTICOLARI PER BRUCIATORI

- Il bruciatore deve essere installato in locale adatto con aperture minime di ventilazione secondo quanto prescritto dalle norme vigenti e comunque sufficienti ad ottenere una perfetta combustione.
- Devono essere utilizzati solo bruciatori costruiti secondo le norme vigenti.
- Questo bruciatore dovrà essere destinato solo all'uso per il quale è stato espressamente previsto.
- Prima di collegare il bruciatore accertarsi che i dati di targa siano corrispondenti a quelli della rete di alimentazione (elettrica, gas, gasolio o altro combustibile).
- Non toccare le parti calde del bruciatore. Queste, normalmente situate in vicinanza della fiamma e dell'eventuale sistema di preriscaldamento del combustibile, diventano calde durante il funzionamento e permangono tali anche dopo l'arresto del bruciatore.

Allorché si decida di non utilizzare in via definitiva il bruciatore, si dovranno far effettuare da personale professionalmente qualificato le seguenti operazioni:

- a disinserire l'alimentazione elettrica staccando il cavo di alimentazione dall'interruttore generale;
- b chiudere l'alimentazione del combustibile attraverso la valvola manuale di intercettazione asportando i volantini di comando dalla loro sede.

Avvertenze particolari

- Accertarsi che chi ha eseguito l'installazione del bruciatore lo abbia fissato saldamente al generatore di calore in modo che la fiamma si generi all'interno della camera di combustione del generatore stesso.
- Prima di avviare il bruciatore, e almeno una volta all'anno, far effettuare da personale professionalmente qualificato le seguenti operazioni:
 - a tarare la portata di combustibile del bruciatore secondo la potenza richiesta dal generatore di calore;
 - b regolare la portata d'aria comburente per ottenere un valore di rendimento di combustione almeno pari al minimo imposto dalle norme vigenti;
 - c eseguire il controllo della combustione onde evitare la formazione di inquinanti nocivi o inquinanti oltre i limiti consentiti dalle norme vigenti;
 - d verificare la funzionalità dei dispositivi di regolazione e di sicurezza;
 - e verificare la corretta funzionalità del condotto di evacuazione dei prodotti della combustione;
 - f controllare al termine delle regolazioni che tutti i sistemi di bloccag-

- gio meccanico dei dispositivi di regolazione siano ben serrati;
- g accertarsi che nel locale caldaia siano presenti anche le istruzioni relative all'uso e manutenzione del bruciatore.
- In caso di arresto di blocco, sbloccare l'apparecchiatura premendo l'apposito pulsante di RESET. Nell'eventualità di un nuovo arresto di blocco, interpellare l'Assistenza Tecnica, **senza effettuare ulteriori tentativi**.
 - La conduzione e la manutenzione devono essere effettuate esclusivamente da personale professionalmente qualificato, in ottemperanza alle disposizioni vigenti.

2) AVVERTENZE GENERALI IN FUNZIONE DEL TIPO DI ALIMENTAZIONE

2a) ALIMENTAZIONE ELETTRICA

- La sicurezza elettrica dell'apparecchio è raggiunta soltanto quando lo stesso è correttamente collegato a un'efficace impianto di messa a terra, eseguito come previsto dalle vigenti norme di sicurezza.
- E' necessario verificare questo fondamentale requisito di sicurezza. In caso di dubbio, richiedere un controllo accurato dell'impianto elettrico da parte di personale professionalmente qualificato, poiché il costruttore non è responsabile per eventuali danni causati dalla mancanza di messa a terra dell'impianto.
- Far verificare da personale professionalmente qualificato che l'impianto elettrico sia adeguato alla potenza massima assorbita dall'apparecchio, indicata in targa, accertando in particolare che la sezione dei cavi dell'impianto sia idonea alla potenza assorbita dall'apparecchio.
- Per l'alimentazione generale dell'apparecchio dalla rete elettrica, non è consentito l'uso di adattatori, prese multiple e/o prolunghie.
- Per l'allacciamento alla rete occorre prevedere un interruttore onnipolare come previsto dalle normative di sicurezza vigenti.
- L'uso di un qualsiasi componente che utilizza energia elettrica comporta l'osservanza di alcune regole fondamentali quali:
 - non toccare l'apparecchio con parti del corpo bagnate o umide e/o a piedi nudi
 - non tirare i cavi elettrici
 - non lasciare esposto l'apparecchio ad agenti atmosferici (pioggia, sole, ecc.) a meno che non sia espressamente previsto
 - non permettere che l'apparecchio sia usato da bambini o da persone inesperte.
- Il cavo di alimentazione dell'apparecchio non deve essere sostituito dall'utente. In caso di danneggiamento del cavo, spegnere l'apparecchio, e, per la sua sostituzione, rivolgersi esclusivamente a personale professionalmente qualificato.

Allorchè si decida di non utilizzare l'apparecchio per un certo periodo, è opportuno spegnere l'interruttore elettrico di alimentazione a tutti i componenti dell'impianto che utilizzano energia elettrica (pompe, bruciatore, ecc.).

2b) ALIMENTAZIONE CON GAS, GASOLIO, O ALTRI COMBUSTIBILI

Avvertenze generali

- L'installazione del bruciatore deve essere eseguita da personale professionalmente qualificato e in conformità alle norme e disposizioni vigenti, poiché un'errata installazione può causare danni a persone, animali o cose, nei confronti dei quali il costruttore non può essere considerato responsabile.
- Prima dell'installazione, si consiglia di effettuare una accurata pulizia interna di tutte le tubazioni dell'impianto di adduzione del combustibile onde rimuovere eventuali residui che potrebbero compromettere il buon funzionamento del bruciatore.
- Per la prima messa in funzione del bruciatore, far effettuare da personale professionalmente qualificato le seguenti verifiche:
 - a il controllo della tenuta interna ed esterna dell'impianto di adduzione del combustibile;
 - b la regolazione della portata del combustibile secondo la potenza richiesta dal bruciatore;
 - c che il bruciatore sia alimentato dal tipo di combustibile per il quale è predisposto;
 - d che la pressione di alimentazione del combustibile sia compresa nei valori riportati in targhetta;
 - e che l'impianto di alimentazione del combustibile sia dimensionato per la portata necessaria al bruciatore e che sia dotato di tutti i dispositivi di sicurezza e controllo prescritti dalle norme vigenti.
- Allorchè si decida di non utilizzare il bruciatore per un certo periodo,

chiudere il rubinetto o i rubinetti di alimentazione del combustibile.

Avvertenze particolari per l'uso del gas

Far verificare da personale professionalmente qualificato:

- a che la linea di adduzione e la rampa gas siano conformi alle norme e prescrizioni vigenti.
 - b che tutte le connessioni gas siano a tenuta.
 - c che le aperture di aerazione del locale caldaia siano dimensionate in modo da garantire l'afflusso di aria stabilito dalle normative vigenti e comunque sufficienti ad ottenere una perfetta combustione.
- Non utilizzare i tubi del gas come messa a terra di apparecchi elettrici.
 - Non lasciare il bruciatore inutilmente inserito quando lo stesso non è utilizzato e chiudere sempre il rubinetto del gas.
 - In caso di assenza prolungata dell'utente, chiudere il rubinetto principale di adduzione del gas al bruciatore.

Avvertendo odore di gas:

- a non azionare interruttori elettrici, il telefono o qualsiasi altro oggetto che possa provocare scintille;
 - b aprire immediatamente porte e finestre per creare una corrente d'aria che purifichi il locale;
 - c chiudere i rubinetti del gas;
 - d chiedere l'intervento di personale professionalmente qualificato.
- Non ostruire le aperture di aerazione del locale dove è installato un apparecchio a gas, per evitare situazioni pericolose quali la formazione di miscele tossiche ed esplosive.

Utilizzo manometri olio:In genere, i manometri sono equipaggiati con una valvola manuale. Aprire la valvola solo per effettuare la lettura e chiuderla immediatamente dopo.

DIRETTIVE E NORME APPLICATE

Bruciatori di gas

Direttive europee:

- 2009/142/CE (Direttiva Gas)
- 2006/95/CEE (Direttiva Bassa Tensione)
- 2004/108/CEE (Direttiva Compatibilità Elettromagnetica)
- 2006/42/CE (Direttiva Macchine)

Norme armonizzate

- UNI EN 676 (Bruciatori automatici di combustibili gassosi ad aria soffiata)
- EN 55014-1 (Compatibilità-Requisiti elettromagnetici degli elettrodomestici, degli attrezzi elettrici e di simili apparecchi)
- CEI EN 60335-1 (Sicurezza degli apparecchi elettrici d'uso domestico e similare)
- EN 50165 (Requisiti di sicurezza impianti elettrici)
- EN 60335-2-102 Sicurezza degli apparecchi elettrici d'uso domestico e similare - Parte 2: Norme particolari per apparecchi aventi bruciatori a gas, gasolio e combustibile solido provvisti di connessioni elettriche.

Bruciatori di gasolio

Direttive europee

- 2006/95/CEE (Direttiva Bassa Tensione)
- 2004/108/CEE (Direttiva Compatibilità Elettromagnetica)
- 2006/42/CE (Direttiva Macchine)

Norme armonizzate

- UNI EN 267 (Bruciatori automatici per combustibili liquidi ad aria soffiata);
- EN 55014-1 (Compatibilità-Requisiti elettromagnetici degli elettrodomestici, degli attrezzi elettrici e di simili apparecchi)
- CEI EN 60335-1 (Sicurezza degli apparecchi elettrici d'uso domestico e similare)
- EN 50165 (Requisiti di sicurezza impianti elettrici)

Norme nazionali / National Standard

- UNI 7824 Bruciatori monoblocco di combustibili liquidi a polverizzazione. Caratteristiche e metodi di prova)

Bruciatori di olio combustibile

Direttive europee

- 2006/95/CEE (Direttiva Bassa Tensione);
- 2004/108/CEE (Direttiva Compatibilità Elettromagnetica)
- 2006/42/CE (Direttiva Macchine)

Norme armonizzate

- EN 55014-1 (Compatibilità-Requisiti elettromagnetici degli elettrodomestici, degli attrezzi elettrici e di simili apparecchi)
- UNI EN 267 (Bruciatori automatici per combustibili liquidi ad aria soffiata)
- CEI EN 60335-1 (Sicurezza degli apparecchi elettrici d'uso domestico e similare)
- EN 50165 (Requisiti di sicurezza impianti elettrici)

Norme nazionali

- UNI 7824 (Bruciatori monoblocco di combustibili liquidi a polverizzazione. Caratteristiche e metodi di prova)

Bruciatori misti gas-gasolio

Direttive europee

- 2009/142/CE (Direttiva Gas)
- 2006/95/CEE (Direttiva Bassa Tensione)
- 2004/108/CEE (Direttiva Compatibilità Elettromagnetica)
- 2006/42/CE (Direttiva Macchine)

Norme armonizzate

- UNI EN 676 (Bruciatori automatici di combustibili gassosi ad aria soffiata)
- EN 55014-1 (Compatibilità-Requisiti elettromagnetici degli elettrodomestici, degli attrezzi elettrici e di simili apparecchi)
- UNI EN 267 (Bruciatori automatici per combustibili liquidi ad aria soffiata)
- CEI EN 60335-1 (Sicurezza degli apparecchi elettrici d'uso domestico e similare)
- EN 50165 (Requisiti di sicurezza impianti elettrici)

Norme nazionali

- UNI 7824 (Bruciatori monoblocco di combustibili liquidi a polverizzazione. Caratteristiche e metodi di prova)

Bruciatori misti gas-olio combustibile

Direttive europee

- 2009/142/CE (Direttiva Gas)
- 2006/95/CEE (Direttiva Bassa Tensione)
- 2004/108/CEE (Direttiva Compatibilità Elettromagnetica)
- 2006/42/CE (Direttiva Macchine)

Norme armonizzate

- UNI EN 676 (Bruciatori automatici di combustibili gassosi ad aria soffiata)
- EN 55014-1 (Compatibilità-Requisiti elettromagnetici degli elettrodomestici, degli attrezzi elettrici e di simili apparecchi)
- CEI EN 60335-1 (Sicurezza degli apparecchi elettrici d'uso domestico e similare)
- EN 50165 (Requisiti di sicurezza impianti elettrici)

Norme nazionali

- UNI 7824 (Bruciatori monoblocco di combustibili liquidi a polverizzazione. Caratteristiche e metodi di prova)

Bruciatori industriali

Direttive europee

- 2009/142/CE (Direttiva Gas)
- 2006/95/CEE (Direttiva Bassa Tensione)
- 2004/108/CEE (Direttiva Compatibilità Elettromagnetica)
- 2006/42/CE (Direttiva Macchine)

Norme armonizzate

- EN 55014-1 (Compatibilità-Requisiti elettromagnetici degli elettrodomestici, degli attrezzi elettrici e di simili apparecchi)
- EN 746-2 (Apparecchiature di processo termico industriale, Requisiti di sicurezza per la combustione e per la movimentazione ed il trattamento dei combustibili).
- EN 50165 (Requisiti di sicurezza impianti elettrici)

TARGA DATI DEL BRUCIATORE

Per le seguenti informazioni fare sempre riferimento alla targa dati del bruciatore:

- tipo e modello della macchina (da segnalare in ogni comunicazione col fornitore macchina).
- numero matricola bruciatore (da segnalare obbligatoriamente in ogni comunicazione col fornitore).
- Data fabbricazione (mese e anno)
- Indicazione su tipo gas e pressione in rete

Tipo	--
Modello	--
Anno	--
Mat.	--
Port.	--
Port. Olio	--
Comb.	--
Cat	--
Press	--
Visc	--
Tens.	--
Pot.Elet.	--
P.Vent.	--
Prot.	--
Dest.	--
PIN	--

SPIEGAZIONE DEI SIMBOLI E DELLE AVVERTENZE



ATTENZIONE

Questo simbolo contraddistingue avvertenze, la cui inosservanza può produrre danni irreparabili all'apparecchio o danni all'ambiente.



PERICOLO!

Questo simbolo contraddistingue avvertenze, la cui inosservanza può avere come conseguenza gravi danni per la salute fino a ferimenti mortali.



PERICOLO!

Questo simbolo contraddistingue avvertenze, la cui inosservanza può comportare scosse elettriche con conseguenze mortali

PARTE I - INSTALLAZIONE

Identificazione dei bruciatori

I bruciatori vengono identificati con tipi e modelli. L'identificazione dei modelli è descritta di seguito.

Tipo EM7 (1)	Modello	M- (2)	AB. (3)	S. (4)	* (5)	A. (6)	0. (7)	15 (8)
(1) BRUCIATORE TIPO	EM7, EM7 LN, EM9.1							
(2) COMBUSTIBILE	M - Gas naturale				L - GPL			
(3) REGOLAZIONE	TN - Monostadio				AB - Bistadio			
(4) BOCCAGLIO	S - Standard				L - Lungo			
(5) PAESE DI DESTINAZIONE	* - vedere targa dati (IT= Italia)							
(6) VERSIONI SPECIALI	A - Standard							
(7) EQUIPAGGIAMENTO	0 = 2 Valvole gas 1= 2 Valvole gas e controllo di tenuta (opzione)							
(8) CONNESSIONI RAMPA	10= 3/8" = Rp1/2		15= 1/2" = Rp1/2		20= 3/4" = Rp3/4			

Caratteristiche tecniche

BRUCIATORI		EM7		EM9.1		
		M-.TN...10	M-.TN...15	M-.TN...10	M-.TN...15	M-.TN...20
Potenza	min. - max. kW	30 - 70		40 - 85		
Combustibile		Gas naturale				
Categoria		(vedi paragrafo successivo)				
Portata gas	min.-max. (Stm ³ /h)	3.2 - 7.4		4.2 - 9		
Pressione gas	min.-max. mbar	(vedi Nota2)				
Alimentazione elettrica		230V 1N.ac - 50 Hz				
Potenza elettrica totale	kW	0.40				
Motore elettrico	kW	0.10				
Protezione		IP40				
Peso approssimato	kg	14				
Diametro valvole / Attacchi gas		3/8" / Rp1/2	1/2" / Rp1/2	3/8" / Rp1/2	1/2" / Rp1/2	3/4" / Rp3/4
Tipo di regolazione		Monostadio				
Temperatura di funzionamento	°C	-10 ÷ +50				
Temperatura di immagazzinamento	°C	-20 ÷ +60				
Tipo di servizio*		Intermittente				

BRUCIATORI		EM7		EM9.1		
		M-.AB...10	M-.AB...15	M-.AB...10	M-.AB...15	M-.AB...20
Potenza	min. - max. kW	19 - 68		22 - 85		
Combustibile		Gas naturale				
Categoria		(vedi paragrafo successivo)				
Portata gas	min.-max. (Stm ³ /h)	2 - 7		2.3 - 9		
Pressione gas	min.-max. mbar	(vedi Nota2)				
Alimentazione elettrica		230V 1N.ac - 50 Hz				
Potenza elettrica totale	kW	0.40				
Motore elettrico	kW	0.10				
Protezione		IP40				
Peso approssimato	kg	14				
Diametro valvole - Attacchi gas		3/8" - Rp1/2	1/2" - Rp1/2	1/2" - Rp1/2	1/2" - Rp1/2	3/4" - Rp3/4
Tipo di regolazione		Bistadio				
Temperatura di funzionamento	°C	-10 ÷ +50				
Temperatura di immagazzinamento	°C	-20 ÷ +60				
Tipo di servizio*		Intermittente				

BRUCIATORI		EM7 L-.TN...10	EM7 L-.TN...15	EM9.1 L-.TN...10	EM9.1 L-.TN...15
Potenza	min. - max. kW	30 - 70		40 - 85	
Combustibile		G.P.L.	G.P.L.	G.P.L.	G.P.L.
Categoria		I _{3B/P}			
Portata gas	min.-max. (Stm ³ /h)	1.2 - 2.7		1.5 - 3.3	
Pressione gas	min.-max. mbar	(vedi Nota2)			
Alimentazione elettrica		230V 1N.ac - 50 Hz			
Potenza elettrica totale	kW	0.40			
Motore elettrico	kW	0.10			
Protezione		IP40			
Peso approssimato	kg	14			
Diametro valvole / Attacchi gas		3/8" / Rp1/2	1/2" / Rp1/2	3/8" / Rp1/2	1/2" / Rp1/2
Tipo di regolazione		Monostadio			
Temperatura di funzionamento	°C	-10 ÷ +50			
Temperatura di immagazzinamento	°C	-20 ÷ +60			
Tipo di servizio*		Intermittente			

BRUCIATORI		EM7 L-.AB...10	EM7 L-.AB...15	EM9.1 L-.AB...10	EM9.1 L-.AB...15
Potenza	min. - max. kW	20 - 65		22 - 80	
Combustibile		G.P.L.			
Categoria		I _{3B/P}			
Portata gas	min.-max. (Stm ³ /h)	0.8 - 2.5	0.8 - 2.5	0.8 - 3.0	0.8 - 3.0
Pressione gas	min.-max. mbar	(vedi Nota2)			
Alimentazione elettrica		230V 1N.ac - 50 Hz			
Potenza elettrica totale	kW	0.40			
Motore elettrico	kW	0.10			
Protezione		IP40			
Peso approssimato	kg	14			
Diametro valvole / Attacchi gas		3/8" / Rp1/2	1/2" / Rp1/2	1/2" / Rp1/2	1/2" / Rp1/2
Tipo di regolazione		Bistadio			
Temperatura di funzionamento	°C	-10 ÷ +50			
Temperatura di immagazzinamento	°C	-20 ÷ +60			
Tipo di servizio*		Intermittente			

Brucciatori a basso NOx

BRUCIATORI		EM7 LN M-.TN...10	EM7 LN M-.TN...15	EM7 LN M-.AB...10	EM7 LN M-.AB...15
Potenza	min. - max. kW	40 - 65		21 - 65	
Combustibile		Gas naturale			
Categoria		(vedi paragrafo successivo)			
Portata gas	min.-max. (Stm ³ /h)	4.2 - 6.9		2.2 - 6.9	
Pressione gas	min.-max. mbar	(vedi Nota2)			
Alimentazione elettrica		230V 1N.ac - 50 Hz			
Potenza elettrica totale	kW	0.40			
Motore elettrico	kW	0.10			
Protezione		IP40			
Peso approssimato	kg	14			
Diametro valvole / Attacchi gas		3/8" / Rp1/2	1/2" / Rp1/2	3/8" / Rp1/2	1/2" / Rp1/2
Tipo di regolazione		Monostadio		Bistadio	
Temperatura di funzionamento	°C	-10 ÷ +50			
Temperatura di immagazzinamento	°C	-20 ÷ +60			
Tipo di servizio*		Intermittente			

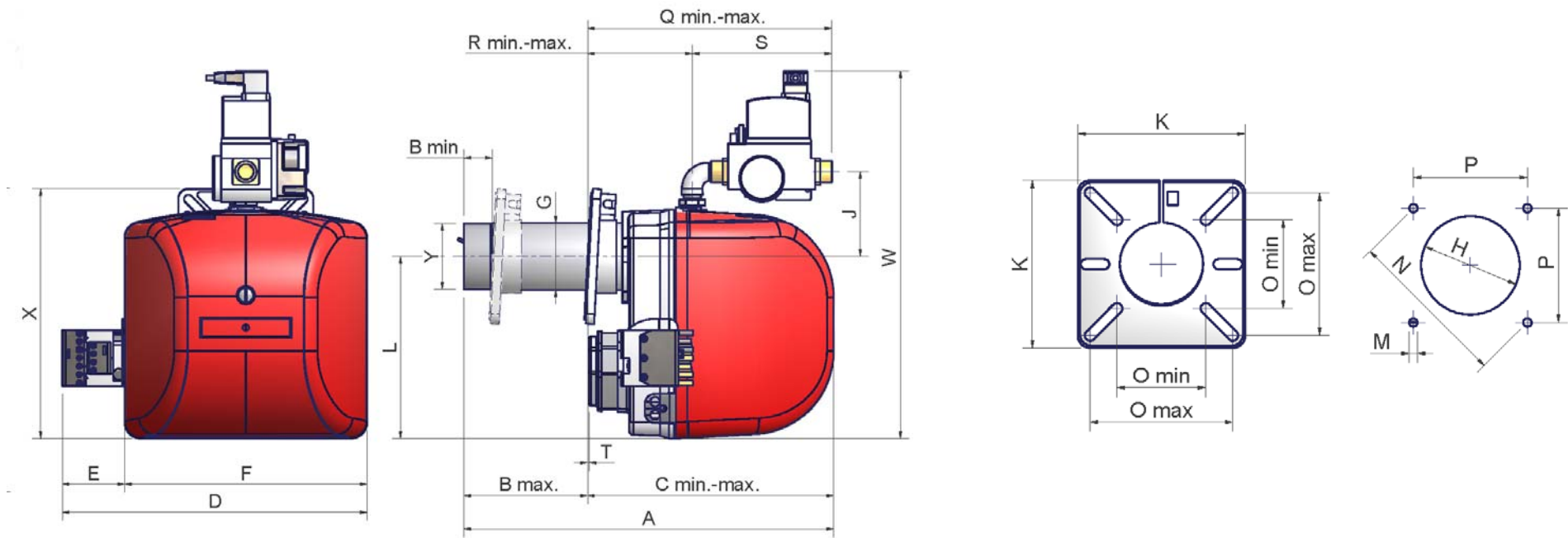
Nota1:	tutte le portate gas sono in Stm^3/h (pressione assoluta 1013 mbar e temperatura 15°C) e valgono per Gas G20 (potere calorifico inferiore $H_i = 34.02 \text{ MJ/Stm}^3$); per G.P.L. (potere calorifico inferiore $H_i = 93.5 \text{ MJ/Stm}^3$)
Nota2:	Pressione gas massima = 200 mbar (con valvole Dungs MBC 65 DLE) Pressione gas massima = 360 mbar (con valvole Dungs MBDLE) Pressione gas minima = vedi curve

* NOTA SUL TIPO DI SERVIZIO DEL BRUCIATORE: l'apparecchiatura di controllo fiamma si arresta automaticamente dopo 24 ore di funzionamento continuo. Il dispositivo si riavvia immediatamente sempre in modo automatico.

Categorie gas e paesi di applicazione

CATEGORIA GAS	PAESE																								
	AT	ES	GR	SE	FI	IE	HU	IS	NO	CZ	DK	GB	IT	PT	CY	EE	LV	SI	MT	SK	BG	LT	RO	TR	CH
I _{2H}																									
I _{2E}	LU	PL	-	-	-	-	-	-	-	-	-	-	-	-	-	-	-	-	-	-	-	-	-	-	-
I _{2E(R)B}	BE	-	-	-	-	-	-	-	-	-	-	-	-	-	-	-	-	-	-	-	-	-	-	-	-
I _{2L}	NL	-	-	-	-	-	-	-	-	-	-	-	-	-	-	-	-	-	-	-	-	-	-	-	-
I _{2ELL}	DE	-	-	-	-	-	-	-	-	-	-	-	-	-	-	-	-	-	-	-	-	-	-	-	-
I _{2Er}	FR	-	-	-	-	-	-	-	-	-	-	-	-	-	-	-	-	-	-	-	-	-	-	-	-

Dimensioni di ingombro in mm (EM7 - EM9.1 -)

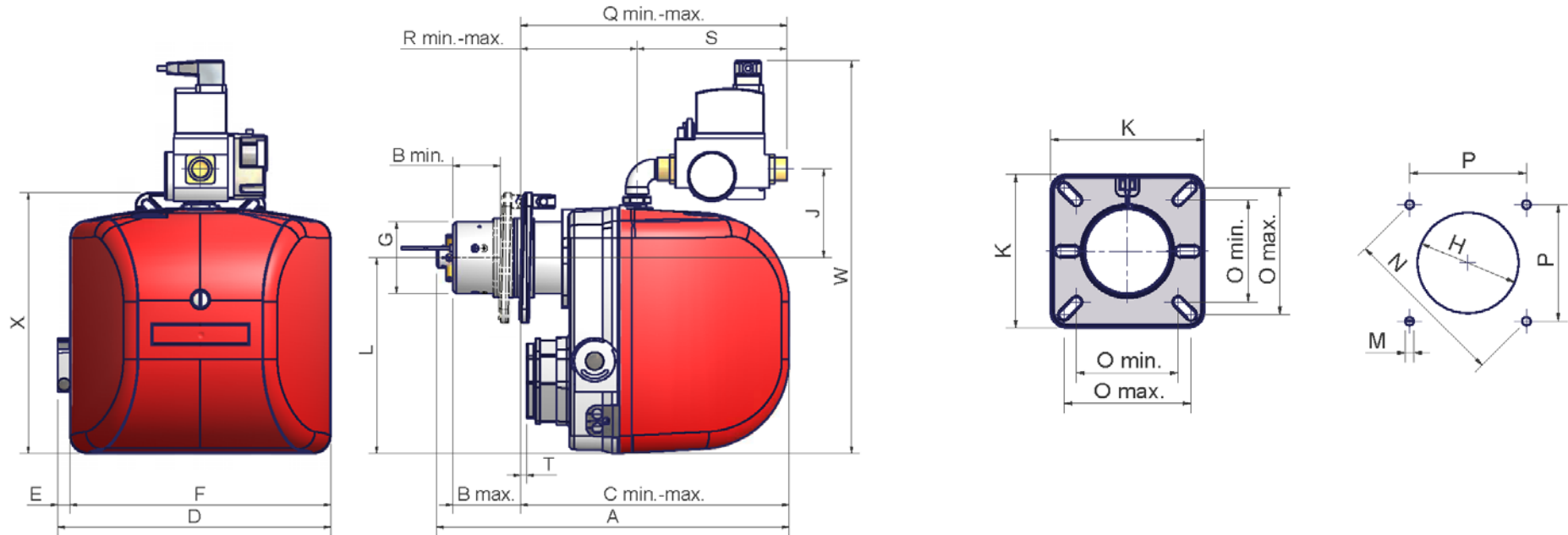


Flangia bruciatore e foratura piastra caldaia

	Rp	A	B		C		D	E	F	G	H	J	K	L	M	N	O		P	Q		R		S	Tmin.	W	X	Y
			min.	max.	min.	max.											min.	max.		min.	max.	min.	max.					
EM7 ..S..	1/2"	365	34	79	287	332	365	75	291	Ø80	Ø95	99	162	218	M8	155	86	138	110	285	330	118	163	168	14	438	299	Ø78,5
EM7 ..L..	1/2"	443	34	157	287	410	365	75	291	Ø80	Ø95	99	162	218	M8	155	86	138	110	285	408	118	241	168	14	438	299	Ø78,5
EM9.1 ..S..	1/2"	365	34	70	295	331	365	75	291	Ø80	Ø95	102	162	218	M8	155	86	138	110	293	329	125	203	168	2	441	299	Ø78,5
EM9.1 ..L..	1/2"	443	34	149	295	409	365	75	291	Ø80	Ø95	102	162	218	M8	155	86	138	110	293	407	125	239	168	2	441	299	Ø78,5

S: bocaglio standard

L: bocaglio lungo

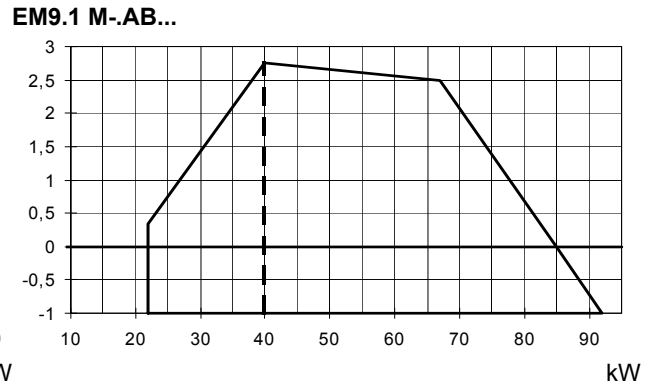
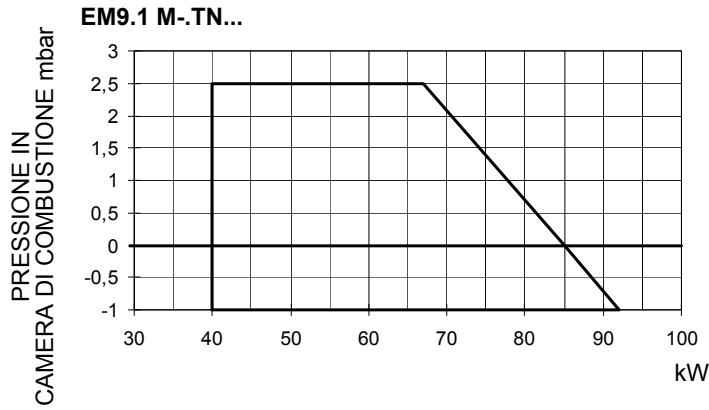
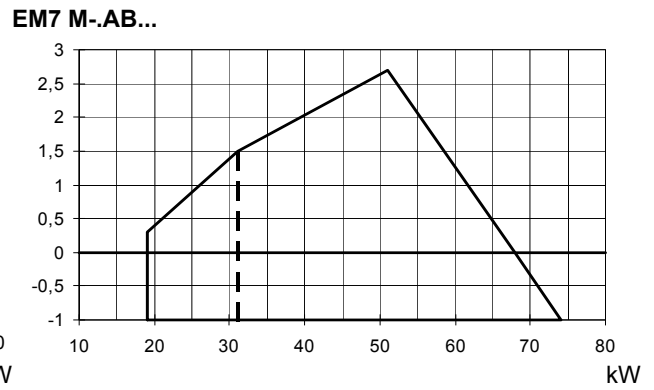
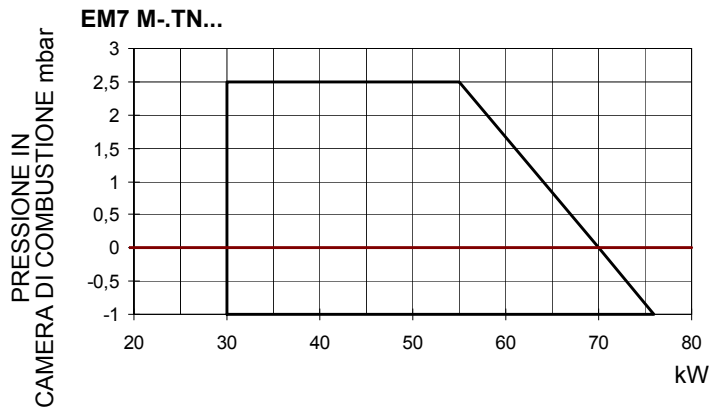


Flangia bruciatore e foratura piastra caldaia

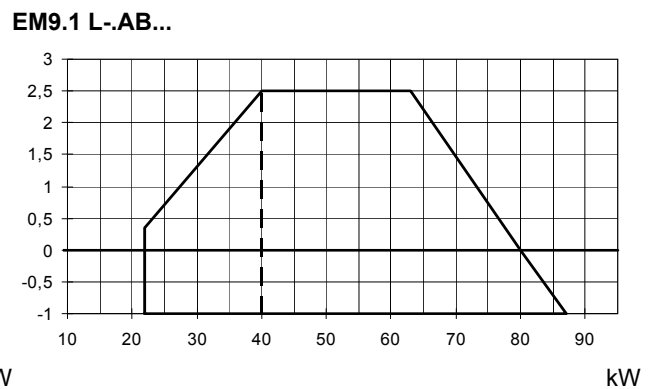
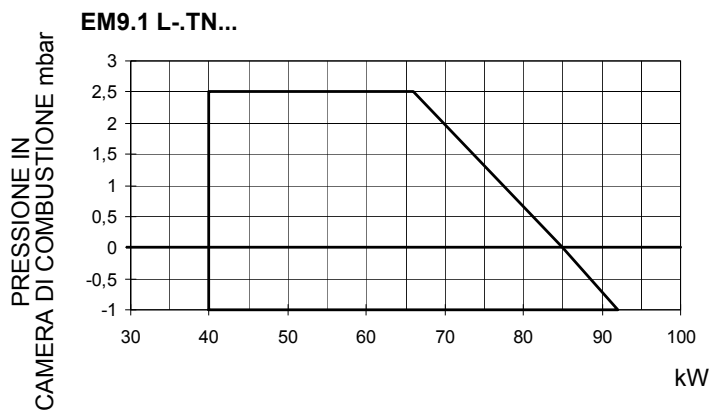
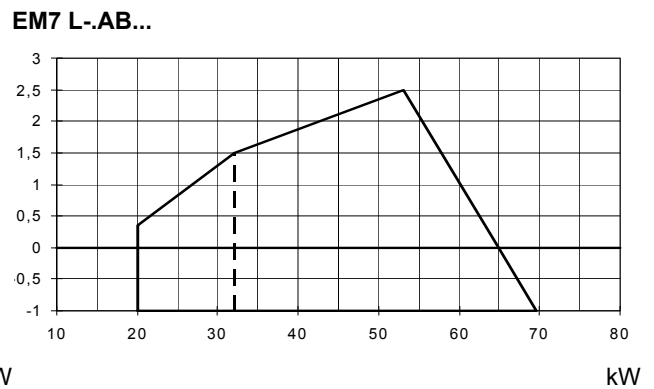
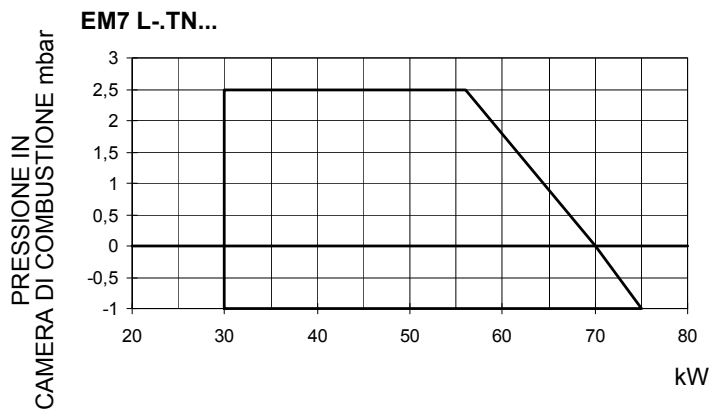
	Boccaglio	Standard	EM7 LN	A		B		C		D	E	F	G	H	J	K	L	M	N	O		P	Q		R		S	T	W	X
				min.	max.	min.	max.	min.	max.											min.	max.		min.	max.						
				393	76	299	304	14	291	Ø80	Ø98	99	145	218	M8	153	96	120	108	296	130	167	7	438	291					
		Lungo	EM7 LN	461	66	149	294	377	304	14	291	Ø80	Ø98	99	145	218	M8	153	96	120	108	292	375	125	208	167	2	438	291	

Campi di lavoro

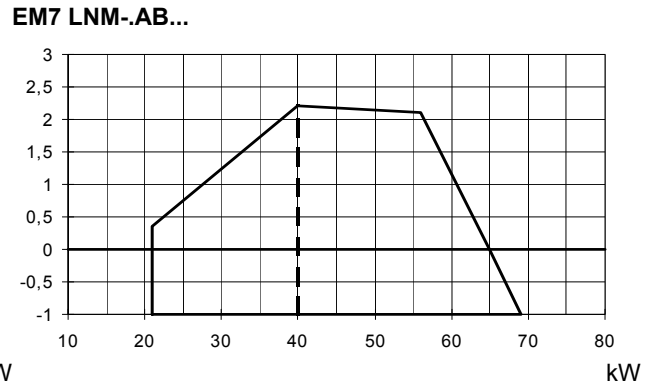
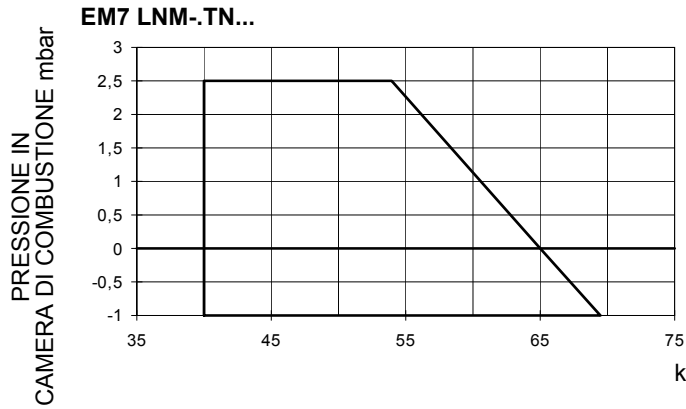
Bruciatori di gas naturale



Bruciatori di G.P.L.



Buciatori Low NOx

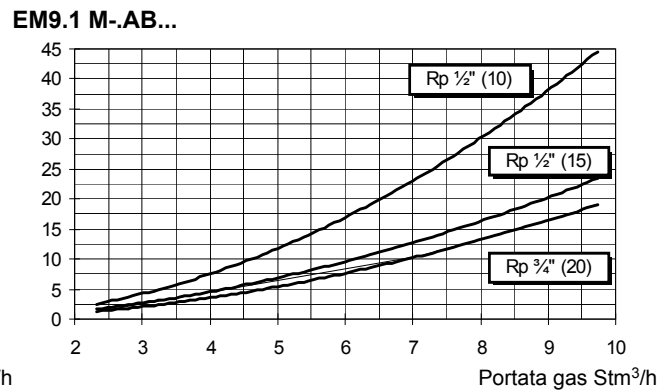
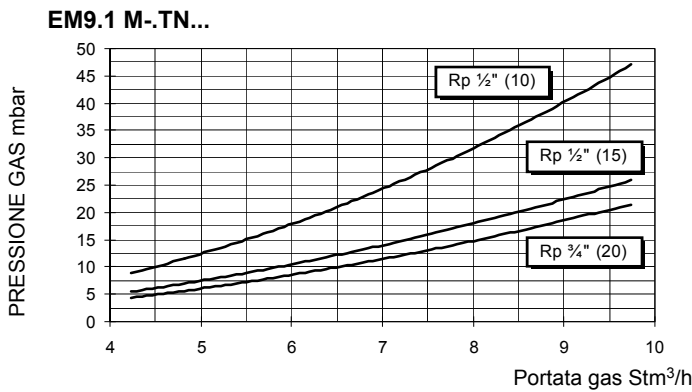
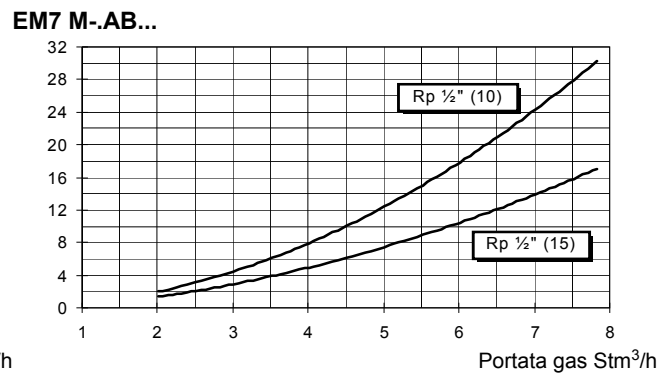
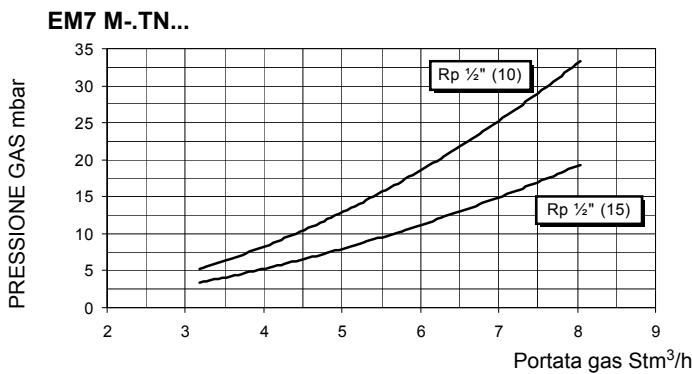


Per ottenere la potenza in kcal/h, moltiplicare il valore di potenza in kW per 860.

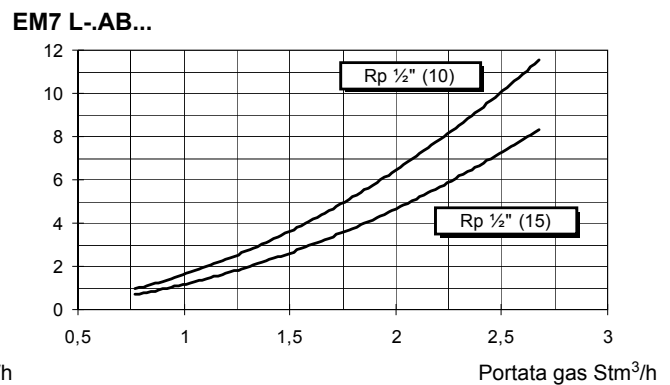
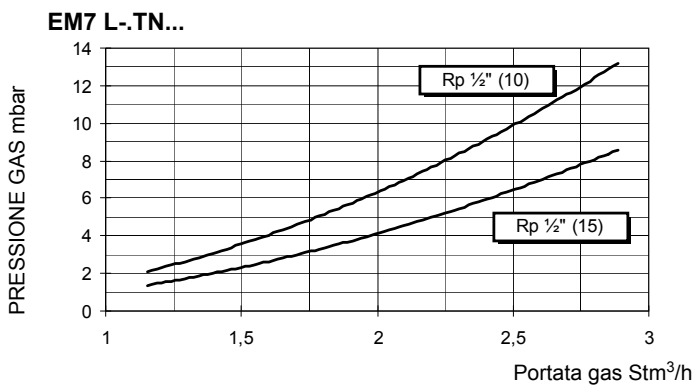
I dati sono riferiti a condizioni standard: pressione atmosferica pari a 1013 mbar, temperatura ambiente pari a 15°C.

Curve pressione in rete - portata gas

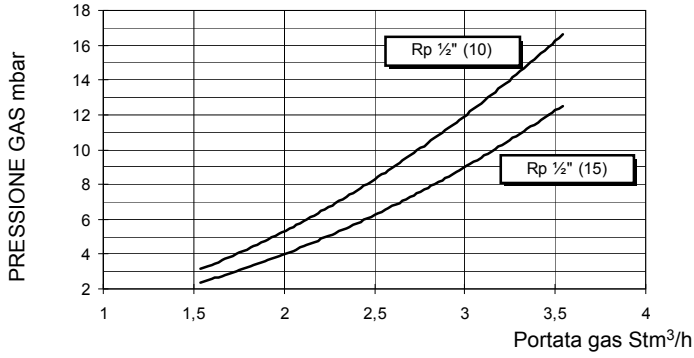
Buciatori di gas naturale



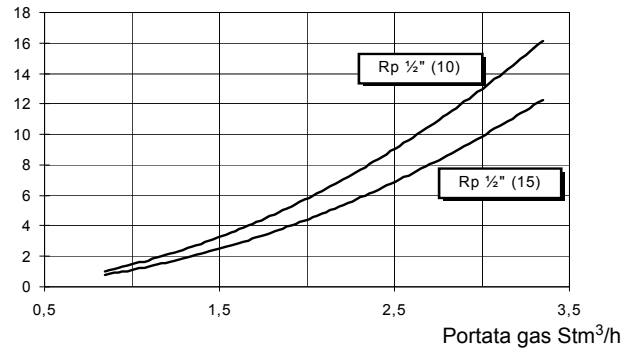
Buciatori di G.P.L.



EM9.1 L-TN...

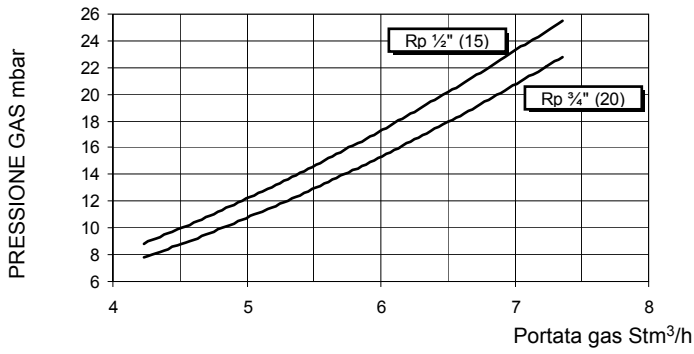


EM9.1 L-AB...

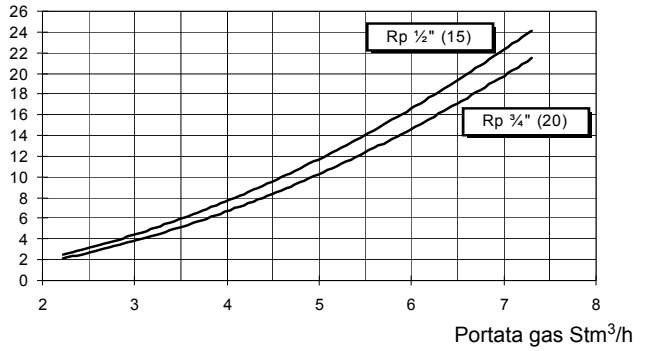


Bruciatori Low NOx

EM7 LN M-TN...



EM7 LN M-AB...



MONTAGGI E ALLACCIAMENTI

Imballi

I bruciatori vengono consegnati in imballi di cartone di dimensioni 400mm x 300mm x 520mm (L x P x H).

Tali imballi temono l'umidità e non possono essere sovrapposti oltre il numero massimo indicato all'esterno dell'imballo.

All'interno di ciascun imballo sono inseriti:

- 1 bruciatore con rampa gas;
- 1 guarnizione da interporre tra bruciatore e caldaia;
- 1 busta contenente questo manuale

Per eliminare l'imballo del bruciatore, seguire le procedure previste dalle leggi vigenti sullo smaltimento dei materiali.

Montaggio del bruciatore alla caldaia

Per montare il bruciatore alla caldaia, procedere nel modo seguente:

- 1 posizionare, in corrispondenza del foro sul portellone della caldaia, i 4 prigionieri secondo la dima di foratura descritta al paragrafo "Dimensioni di ingombro";
- 2 posizionare la guarnizione sulla flangia del bruciatore;
- 3 montare il bruciatore alla caldaia;
- 4 in base al riferimento indicato in Fig. 2, fissare la flangia ai prigionieri della caldaia con i dadi **D**, senza stringerli completamente;
- 5 allentare le viti **VS** per fare scorrere il boccaglio;
- 6 installare il bruciatore facendo scorrere il boccaglio all'interno della flangia, fino a raggiungere la misura richiesta dalla caldaia/utilizzo;
- 7 fissare, quindi, le viti **VS**;
- 8 fissare, ora, completamente i 4 dadi di fissaggio **D** della flangia;
- 9 sigillare lo spazio tra il boccaglio e la pignata refrattaria, con apposito materiale isolante (cordone in fibra resistente alla temperatura o cemento refrattario).

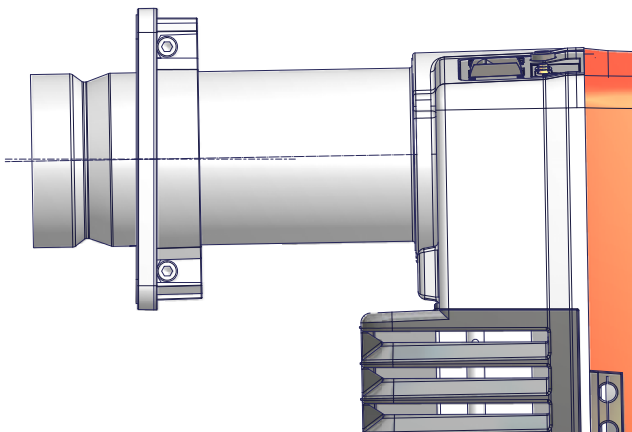


Fig. 1

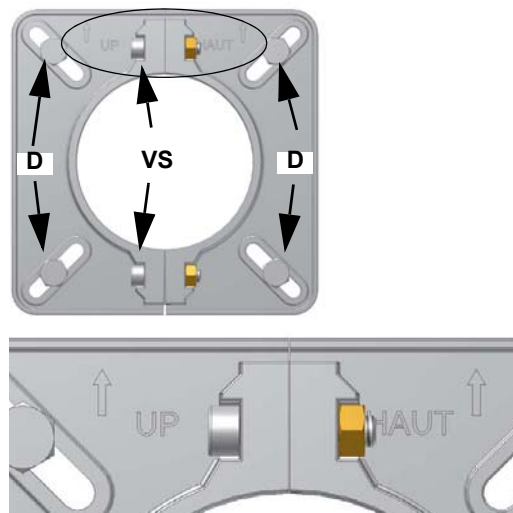


Fig. 2

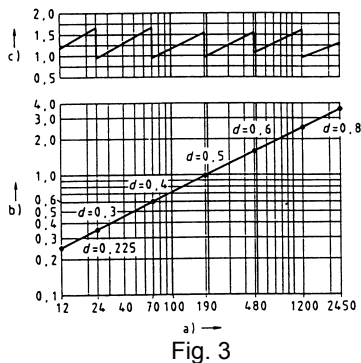
Abbinamento del bruciatore alla caldaia

I bruciatori descritti in questo manuale sono stati provati in camere di combustione rispondenti alla norma EN676, le cui dimensioni sono descritte nel diagramma. Nel caso in cui il bruciatore debba essere abbinato a caldaie con camera di combustione di diametro inferiore o di minore lunghezza di quelle descritte nel diagramma, contattare il Costruttore per verificare che esso si adatti all'applicazione per cui è previsto. Per abbinare correttamente il bruciatore alla caldaia, verificare che la potenza richiesta e la pressione in camera di combustione rientrino nel campo di lavoro. In caso contrario dovrà essere rivista la scelta del bruciatore, consultando il Costruttore. Per la scelta della lunghezza del boccaglio ci si deve attenere alle istruzioni del Costruttore della caldaia. In mancanza di queste ci si orienterà nel seguente modo:

- Caldaie a tre giri di fumo (con il primo giro fumi nella parte posteriore): il boccaglio deve entrare in camera di combustione per non più di 100 mm.
- Caldaie ad inversione di fiamma: in questo caso il boccaglio dovrà penetrare in camera di combustione per almeno 50 - 100 mm, rispetto alla piastra del fascio tubiero.

La lunghezza dei boccagli non sempre soddisfa questo requisito, pertanto potrebbe essere necessario utilizzare un distanziale di misura adeguata, che serve a far arretrare il bruciatore in modo da soddisfare le misure di cui sopra; oppure progettare un boccaglio

adeguato all'utilizzo (contattare il costruttore).



Legenda

- a) Potenza in kW
- b) Lunghezza del focolare in metri
- c) Carico termico specifico del focolare (MW/m^3)
- d) Diametro della camera di combustione (m)

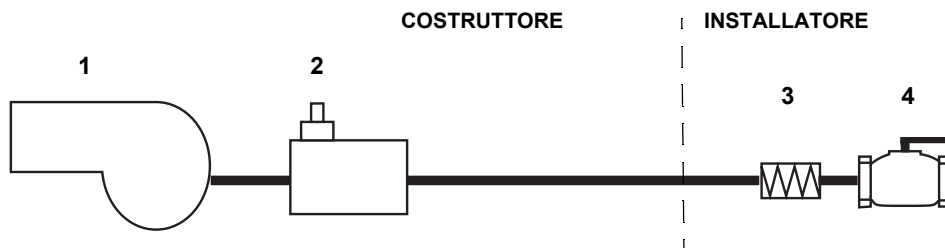
Fig. 3 - Carico termico, diametro e lunghezza del focolare di prova in funzione della potenza bruciata in kW

Installazione della rampa gas



ATTENZIONE: PRIMA DI ESEGUIRE I COLLEGAMENTI ALLA RETE DI DISTRIBUZIONE DEL GAS, ACCERTARSI CHE LE VALVOLE MANUALI DI INTERCETTAZIONE SIANO CHIUSE. LEGGERE ATTENTAMENTE IL CAPITOLO "AVVERTENZE" DEL PRESENTE MANUALE.

Nel diagramma in figura sono riportati gli schemi con i componenti compresi nella fornitura e quelli che devono essere montati dall'installatore. Gli schemi sono conformi alle norme di legge.



Legenda

- 1 Bruciatore
- 2 Gruppo valvole DUNGS Multibloc (2 valvole + pressostato + filtro + stabilizzatore)
- 3 Giunto antivibrante
- 4 Rubinetto manuale di intercettazione

Una volta installata la rampa del gas, collegare la spina del gruppo valvole.



ATTENZIONE: una volta montata la rampa secondo lo schema riportato, deve essere effettuata la prova di tenuta del circuito gas, secondo le modalità previste dalla normativa vigente.

COLLEGAMENTI ELETTRICI



Rispettare le regole fondamentali di sicurezza, assicurarsi del collegamento all'impianto di messa a terra, non invertire i collegamenti di fase e neutro, prevedere un interruttore differenziale magneto-termico adeguato per l'allacciamento alla rete.

ATTENZIONE: Prima di eseguire i collegamenti elettrici, assicurarsi di posizionare l'interruttore dell'impianto in posizione OFF e accertarsi che l'interruttore principale del bruciatore sia in posizione 0 (OFF - spento). Leggere attentamente il capitolo "AVVERTENZE", alla sezione "Alimentazione elettrica".

Per l'esecuzione dei collegamenti, procedere nel modo seguente:

individuare il connettore, o i connettori uscenti dal bruciatore, in base al modello:

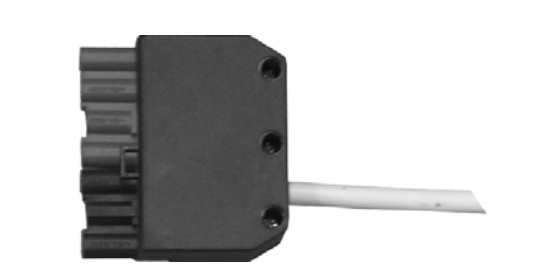
- connettore a 7 poli per l'alimentazione;
- connettore a 4 poli (per bruciatori bistadio);



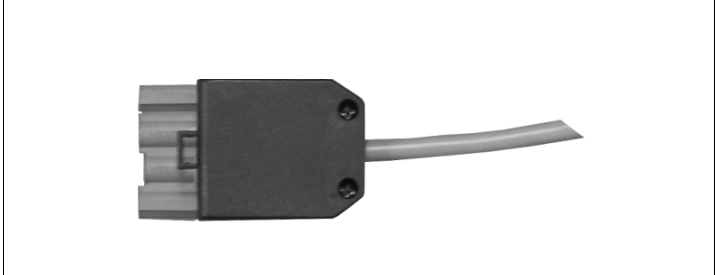
ATTENZIONE: se la lunghezza del cavo di collegamento dei termostati all'apparecchiatura di controllo fiamma supera i 3 metri, prevedere un relè di sezionamento (consultare lo schema elettrico in allegato).

Identificazione dei connettori di collegamento

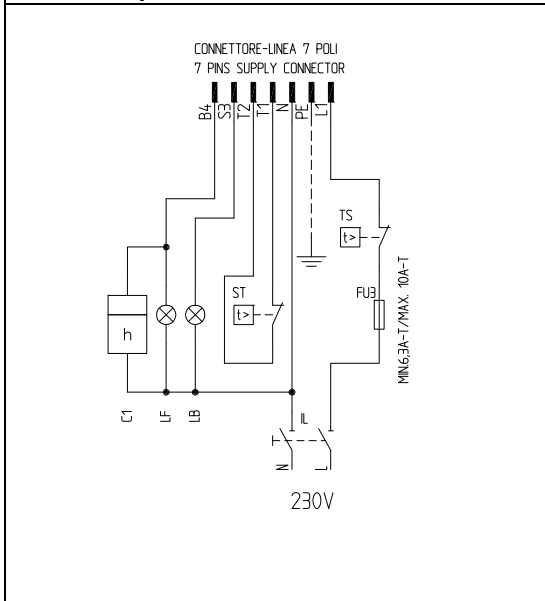
Connettore alimentazione



Connettore ALTA/BASSA fiamma

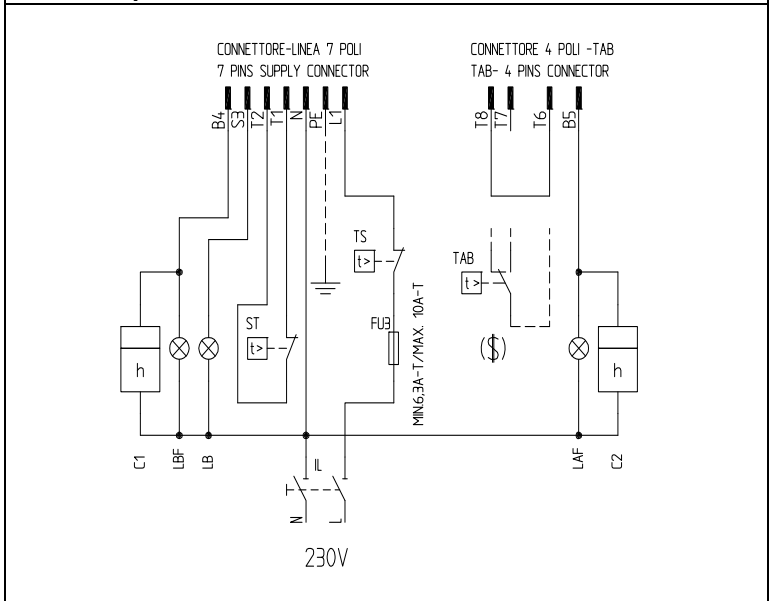


Connettore per bruciatori monostadio



Connettore 7 poli

Connettori per bruciatori bistadio



Connettori a 7 e a 4 poli

Legenda

C1	CONTAORE BASSA FIAMMA/FUNZIONAMENTO
C2	CONTAORE ALTA FIAMMA
FU1	FUSIBILE LINEA MOTORE VENTILATORE
FU3	FUSIBILE DI LINEA
IL	INTERRUTTORE LINEA BRUCIATORE
IM	INTERRUTTORE LINEA MOTORE VENTILATORE
KM1	CONTATTORE MOTORE VENTILATORE
LAF	LAMPADA SEGNAZIONE ALTA FIAMMA BRUCIATORE
LB	LAMPADA SEGNAZIONE BLOCCO BRUCIATORE

LBF	LAMPADA SEGNAZIONE BASSA FIAMMA BRUCIATORE
MV	MOTORE VENTILATORE
ST	SERIE TERMOSTATI/PRESSOSTATI
TAB	TERMOSTATO/PRESSOSTATO ALTA-BASSA FIAMMA
TS	TERMOSTATO/PRESSOSTATO DI SICUREZZA
CONN-MOTORE	CONNETTORE MOTORE VENTILATORE
CONN-LINEA	CONNETTORE ALIMENTAZIONE BRUCIATORE
CONN-TAB	CONNETTORE ALTA-BASSA FIAMMA
(S)	SE PREVISTO "TAB", TOGLIERE IL PONTE TRA I MORSETTI T6-T8



ATTENZIONE: il bruciatore viene fornito con un ponte elettrico tra i morsetti T6 e T8 del connettore CN2-TAB lato collegamento esterno (spina maschio), nel caso di collegamento del termostato alta/bassa fiamma rimuovere tale ponte prima di collegare il termostato.

Alimentazione del bruciatore senza neutro

Nel caso in cui l'alimentazione elettrica del bruciatore sia 230V trifase o 230V fase-fase (senza neutro), per quanto riguarda l'apparecchiatura di controllo fiamma Siemens LME.. tra il morsetto 2 della basetta e il morsetto di terra si dovrà aggiungere il circuito RC Siemens, RC466890660.

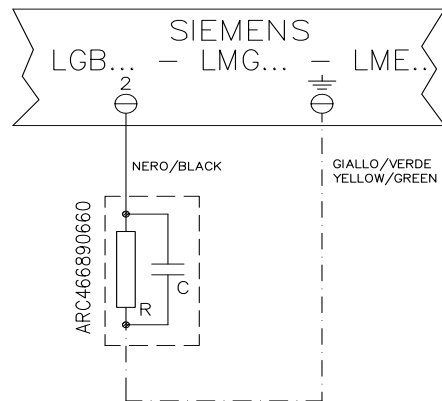
Legenda

C - Condensatore (22nF/250V)


LME - Apparecchiatura Siemens controllo fiamma

R - Resistenza (1Mohm)

RC466890660 - Circuito RC Siemens



REGOLAZIONI DELLA PORTATA ARIA E GAS

	ATTENZIONE: prima di avviare il bruciatore, assicurarsi che le valvole manuali di intercettazione siano aperte e controllare che il valore di pressione a monte della rampa sia conforme ai valori riportati nel paragrafo "Dati tecnici". Assicurarsi, inoltre, che l'interruttore generale di alimentazione sia chiuso.
	ATTENZIONE: Durante le operazioni di taratura fare attenzione a non far funzionare il bruciatore con portata d'aria insufficiente (pericolo di formazione di monossido di carbonio); nel caso ciò avvenisse ridurre lentamente il gas fino a rientrare nei valori di combustione normali
	ATTENZIONE: LE VITI SIGILLATE NON DEVONO ESSERE ASSOLUTAMENTE ALLENATE! SE CIÒ AVVENISSE, LA GARANZIA SUL COMPONENTE DECADREBBE IMMEDIATAMENTE!

Durante la regolazione dell'aria e del combustibile, verificare la portata, misurandola al contatore o, nel caso in cui non fosse possibile, controllando la pressione in testa di combustione con un manometro differenziale, come descritto al paragrafo successivo.

Curve di pressione in testa di combustione in funzione della portata gas

Le curve sono riferite a pressione = 0 mbar in camera di combustione!

Le curve di pressione in testa di combustione in funzione della portata gas, sono valide nel caso di bruciatore correttamente regolato (percentuale di O₂ residuo nei fumi come da tabella "Parametri di combustione consigliati" e CO entro i limiti di norma). In questo stadio, la testa di combustione, farfalla del gas e il servocomando sono alla massima apertura. Fare riferimento alla Fig. 4, che indica il modo corretto per misurare la pressione del gas, tenendo conto dei valori di pressione in camera di combustione, rilevati dal manometro o dalle caratteristiche tecniche della caldaia/utilizzo.

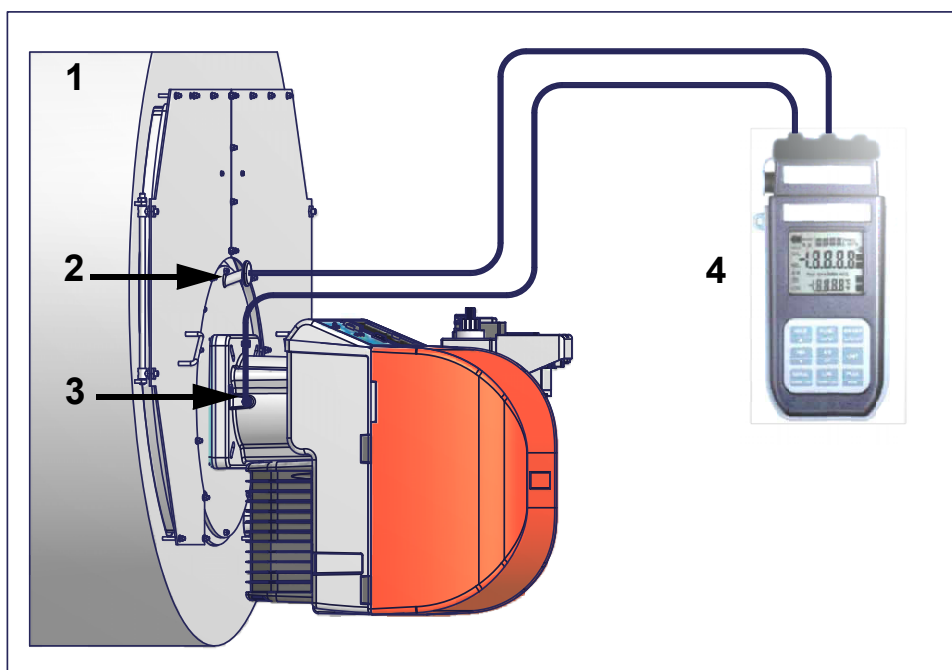


Fig. 4

Legenda

- 1 Generatore
- 2 Presa di pressione in camera di combustione
- 3 Presa di pressione gas valvola a farfalla
- 4 Manometro differenziale

Misura della pressione in testa di combustione

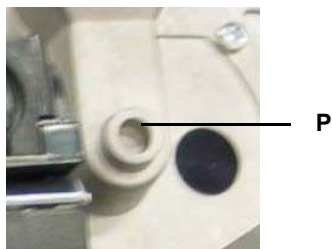
Inserire le sonde relative agli ingressi del manometro: una nella presa di pressione del generatore (Fig. 4-2) per rilevare il dato di pressione in camera di combustione e l'altra nella presa di pressione gas della valvola a farfalla del bruciatore (Fig. 4-3), per rilevare la pressione nella testa di combustione.

In base alla pressione differenziale, così rilevata, si ricava il dato relativo alla portata gas massima: utilizzando i grafici delle curve pressione-portata in testa di combustione al paragrafo successivo, dal dato relativo alla pressione in testa (riportato in ordinata) si ricava il valore della portata bruciata in kW o Stm³/h, riportata in ascissa.

NOTA: LE CURVE PRESSIONE - PORTATA SONO PURAMENTE INDICATIVE; PER UNA CORRETTA REGOLAZIONE DELLA PORTATA GAS, FARE RIFERIMENTO ALLA LETTURA DEL CONTATORE.

Attacchi per la misura della pressione

Per misurare la pressione in camera di combustione, nei bruciatori della serie IDEA, è stata predisposta una presa di pressione direttamente prima del boccaglio del bruciatore.



Modelli monostadio

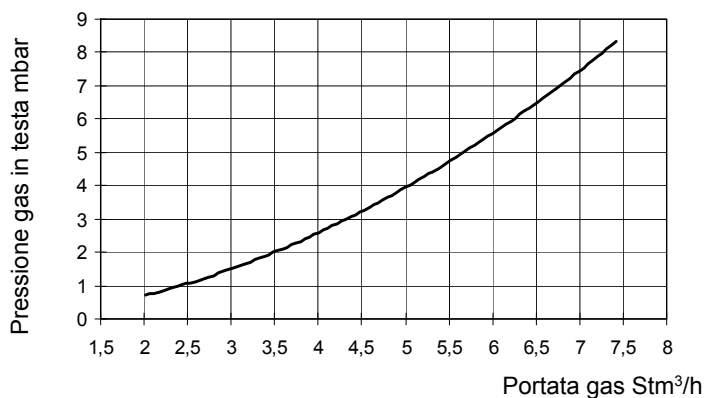


Modelli bistadio

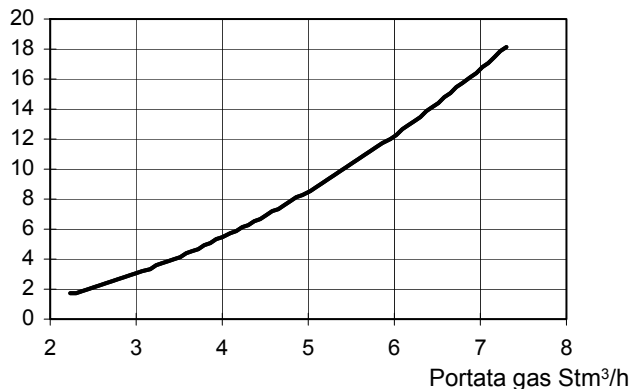
Curve pressione in testa di combustione - portata gas

Bruciatori di gas naturale

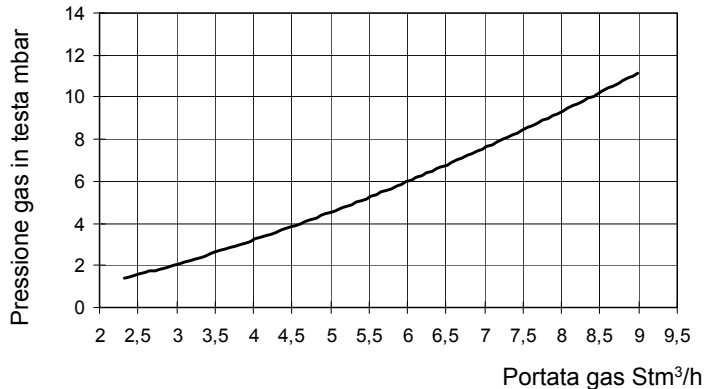
EM7



EM7 LN M..

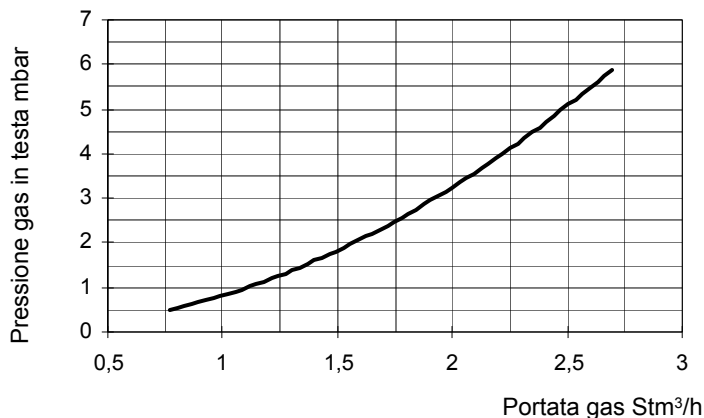


EM9.1 M-.

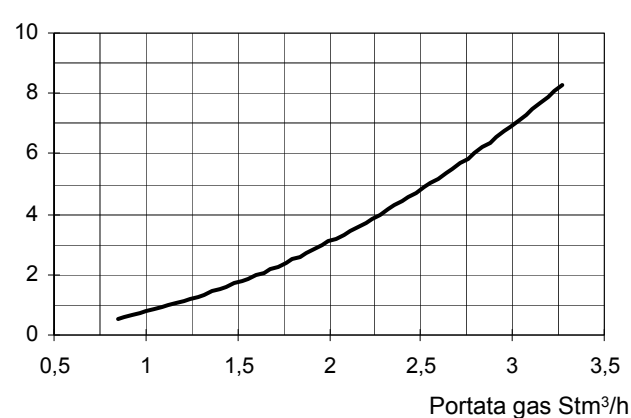


Bruciatori di G.P.L.


EM7 L-.



EM9.1 L-.



Regolazione della portata aria e della portata gas

	ATTENZIONE: prima di avviare il bruciatore, assicurarsi che le valvole manuali di intercettazione siano aperte e controllare che il valore di pressione a monte della rampa sia conforme ai valori riportati nel paragrafo “Dati tecnici”. Assicurarsi, inoltre, che l'interruttore generale di alimentazione sia chiuso.
	ATTENZIONE: Durante le operazioni di taratura fare attenzione a non far funzionare il bruciatore con portata d'aria insufficiente (pericolo di formazione di monossido di carbonio); nel caso ciò avvenisse ridurre lentamente il gas fino a rientrare nei valori di combustione normali
	ATTENZIONE: LE VITI SIGILLATE NON DEVONO ESSERE ASSOLUTAMENTE ALLENATE! SE CIÒ AVVENISSE, LA GARANZIA SUL COMPONENTE DECADREBBE IMMEDIATAMENTE!


Per effettuare le regolazioni, svitare le viti di fissaggio e rimuovere il cofano del bruciatore.

NOTA: Le analisi di combustione devono essere eseguite con il cofano montato!

Potenza di accensione

La potenza di accensione non deve essere superiore a 120 kW (su bruciatori monostadio) o a 1/3 della potenza massima di funzionamento (su bruciatori bistadio, progressivi o modulanti). Per rispondere a questi requisiti, i bruciatori vengono equipaggiati con valvola a farfalla e/o valvola di sicurezza ad apertura lenta.

Su bruciatori bistadio, progressivi o modulanti, la bassa fiamma deve essere superiore alla potenza minima del campo di lavoro (vedi “Campi di lavoro” a pagina 10).

	IMPORTANTE! l'eccesso di aria di combustione va regolato secondo i parametri consigliati riportati nella seguente tabella:
---	---

<i>Parametri di combustione consigliati</i>		
<i>Combustibile</i>	<i>CO₂ Consigliato (%)</i>	<i>O₂ Consigliato (%)</i>
Gas naturale	9 ÷ 10	3 ÷ 4.8
GPL	11 ÷ 12	2.8 ÷ 4.3

Procedura di regolazione

- Verificare la posizione di fase e neutro.
- Verificare la corretta messa a terra.
- (Bruciatori bistadio) La regolazione delle portate di aria e di gas si esegue prima alla massima potenza (“alta fiamma”) agendo rispettivamente sulla serranda dell'aria e sullo stabilizzatore presente sul gruppo valvole del gas. **Per i bruciatori monostadio si ha un'unica regolazione.**
- Verificare che i parametri di combustione rientrino nei limiti consigliati.
- Verificare la portata misurandola al contatore o, nel caso non fosse possibile, verificando la pressione in testa di combustione con un manometro differenziale, come descritto al paragrafo “Misura della pressione in testa di combustione” a pagina 17.
- (Bruciatori bistadio) Infine, stabilire la potenza della bassa fiamma agendo sul microinterruttore di bassa fiamma del servocomando (camma IV del servocomando - bruciatori bistadio) al fine di evitare che la potenza in bassa fiamma sia troppo elevata oppure che la temperatura dei fumi sia troppo bassa da causare condensazioni nel camino.

Regolazione della testa di combustione

Il bruciatore viene regolato in fabbrica con la testa di combustione in posizione di massima potenza "MAX". La taratura di massima potenza corrisponde alla posizione "tutta avanti" della testa di combustione, per i bruciatori tipo standard (Fig. 6) e, in posizione "tutta indietro" per i bruciatori a bassa emissione di NOx (Fig. 7). Per posizione "tutta avanti" della testa, si intende verso l'interno della caldaia, mentre per "tutta indietro" si intende verso l'operatore. Per quanto riguarda il funzionamento a potenza ridotta, spostare progressivamente la testa di combustione verso la posizione "MIN" ruotando la vite **VRT** (Fig. 5) in senso orario.

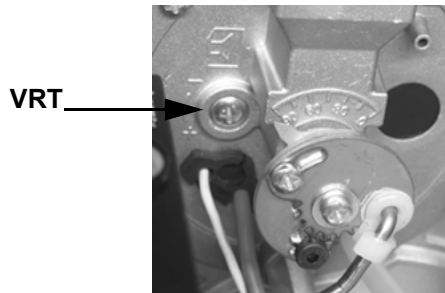


Fig. 5

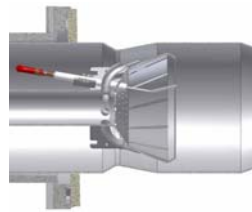


Fig. 6 - Testa tutta in avanti

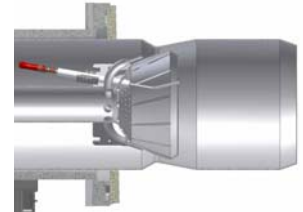


Fig. 7 - Testa tutta indietro

Procedere con le **regolazioni di aria e gas**: monitorando costantemente l'analisi dei fumi, al fine di evitare combustioni in difetto d'aria, dosare l'aria in base alla variazione della portata del gas effettuata secondo la procedura riportata di seguito.

Per variare la taratura del bruciatore durante il collaudo presso l'impianto, attenersi alle procedure riportate di seguito.

Regolazione per bruciatori monostadio

1 Avviare il bruciatore portando a ON l'interruttore principale della caldaia e del bruciatore e chiudendo la serie termostatica: in caso di blocco premere il pulsante RESET (**C**) presente sul cofano del bruciatore (vedi Fig. 15).

ATTENZIONE: in caso di mancata accensione, in fase di partenza, aumentare la portata del gas seguendo le procedure riportate al paragrafo "Regolazione della portata di accensione".

2 Regolare la **portata del gas** ai valori richiesti dalla caldaia/utilizzo, agendo sullo stabilizzatore di pressione del gruppo valvole (vedi "Procedura di regolazione" a pagina 19).

⚠ Il gruppo regolazione-pressione viene pre-tarato in fabbrica. I valori di taratura devono essere poi adattati sul posto alle esigenze dell'impianto.

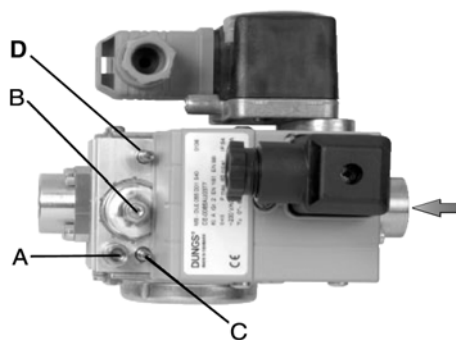


Fig. 8 -DUNGS MBC 65-DLE

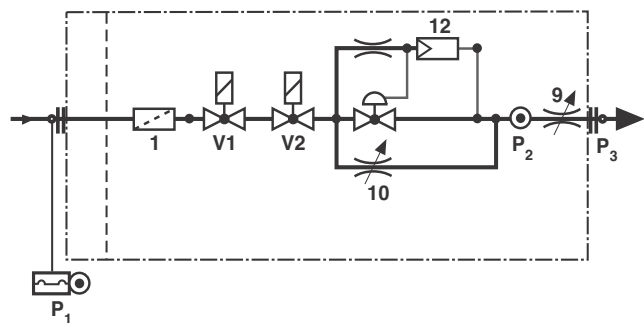


Fig. 9

Legenda

A. presa pressione P2 (Fig. 9) a monte valvola D
B. regolatore di pressione

C. valvola di accensione (n.10 in Fig. 9)
D. valvola di portata massima (n.9 in Fig. 9)

L'apparecchio Gas MultiBloc DUNGS è l'integrazione di filtro, valvole, regolatore, e pressostato in un'unica valvola compatta.

● Regolazione della portata gas in accensione

Per regolare la portata del gas di accensione, procedere come segue:


- svitare la vite **A** (Fig. 8) della presa di pressione e collegare il manometro;
- impostare al minimo il regolatore di pressione, girando la vite di regolazione **B** (Fig. 8) in senso antiorario;

- mettere in funzione il bruciatore;
- regolare la fiamma durante la fase di accensione utilizzando il by-pass **C** (vd. Fig. 9 n.10). Girando in senso orario, la portata del gas diminuisce, mentre aumenta girando in senso antiorario. Si raccomanda di non eccedere con la portata di accensione, pena l'inefficacia dello stabilizzatore **B** (Fig. 8).
- Continuare ad aumentare la portata del gas (svitando **C**), finché compare la fiamma. Quindi non agire più su **C** e passare al paragrafo successivo.

NOTA: La vite di regolazione **C** del riduttore della quantità del gas di accensione, è stata chiusa in fabbrica. La quantità del gas di accensione si può regolare fino a circa l'80% della quantità del gas principale.

● **Regolazione della portata gas**

Agire sul regolatore di pressione fino a raggiungere la portata desiderata, mediante la vite di regolazione **B** (Fig. 8): per aumentare la portata, girare la vite in senso orario, per ridurla, girare la vite in senso antiorario.

 **Al termine dei lavori effettuati su un MBC-..., eseguire una prova di tenuta e funzionale.**

● **Regolazione della valvola di portata massima**


La valvola di regolazione D del riduttore della quantità del gas principale è stata completamente aperta in fabbrica: la sua posizione non deve essere modificata. Dopo avere eseguito tutte le regolazioni, rimuovere il manometro e riavvitare la vite di chiusura A (Fig. 8) nella presa per il manometro. La valvola di regolazione D del riduttore della quantità del gas principale è stata completamente aperta in fabbrica: la sua posizione non deve essere modificata. Dopo avere eseguito tutte le regolazioni, riavvitare la vite di chiusura A (Fig. 8) nella presa per il manometro..

La **portata dell'aria** viene regolata agendo sulla vite **V**. La posizione della serranda è indicata sulla scala graduata **I**, dove il punto "0" corrisponde alla posizione di completa chiusura.

Fig. 10

Bruciatori Bistadio

- 1 Prima di avviare il bruciatore, regolare l'apertura lenta del gruppo valvole Dungs MB-DLE: per la regolazione dell'apertura lenta, togliere la calottina **T** (vedi Fig. 11), capovolgerla ed inserirla sul perno **VR** con l'apposita scanalatura posta sulla parte superiore. Avvitando la portata di accensione diminuisce, svitando la portata di accensione aumenta. Non regolare la vite **VR** con un cacciavite. N.B.: La vite VSB deve essere tolta solamente per la sostituzione della bobina
- 2 Avviare il bruciatore portando a ON l'interruttore generale e chiudendo la serie termostatica: in caso di blocco premere il pulsante RESET (**C**) presente sul cofano del bruciatore (vedi Fig. 10)..

 **ATTENZIONE:** in caso di mancata accensione, in fase di partenza, aumentare la portata del gas seguendo le procedure riportate al punto 1.

- 3 Il bruciatore accende in bassa fiamma;
- 4 portare il bruciatore in alta fiamma tramite il termostato **TAB**.
- 5 Regolare la **portata del gas in alta fiamma** ai valori richiesti dalla caldaia/utilizzo, agendo sullo stabilizzatore di pressione **VS** del gruppo valvole. Lo stabilizzatore di pressione si regola agendo sulla vite **VS** posta sotto il coperchietto **C**: avvitando la pressione aumenta, svitando diminuisce. La regolazione della portata della valvola gas si effettua tramite il regolatore **RP**, dopo aver allentato di alcuni giri la vite di bloccaggio **VB**. Svitando il regolatore **RP** la valvola si apre, avvitandolo si chiude

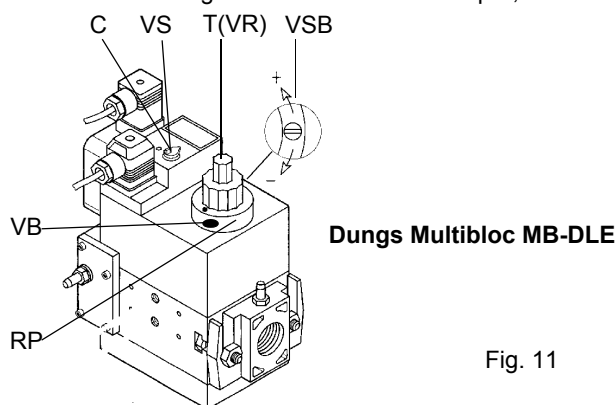


Fig. 11

- 6 Per regolare la **portata d'aria** allentare il dado **RA** (Fig. 12) e muovere leva **VRA** lungo l'asola come indicato in Fig. 13, per aumentare o diminuire la portata dell'aria, fino ad ottenere la portata richiesta, bloccare quindi il dado RA nella posizione corrispondente.
- 7 Portare il bruciatore in **bassa fiamma** tramite il termostato **TAB**. Per variare la portata del gas allentare la vite **V1** (Fig. 14) e regolare l'angolo di apertura della valvola a farfalla ruotando la piastrina **C** (la rotazione oraria diminuisce la portata del gas, quella antioraria la aumenta). L'indice **S** indica l'angolo di apertura.

NOTA: in questa fase, non modificare la taratura della camma asolata **CA**.

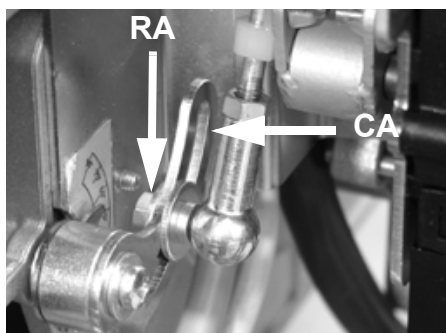


Fig. 12

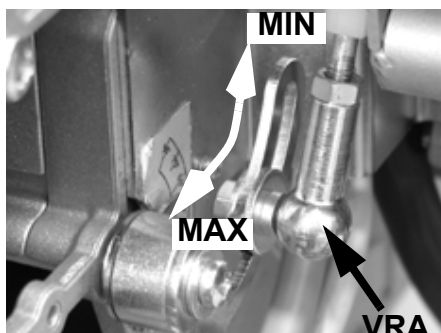


Fig. 13

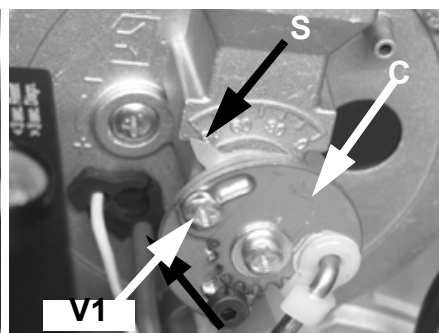
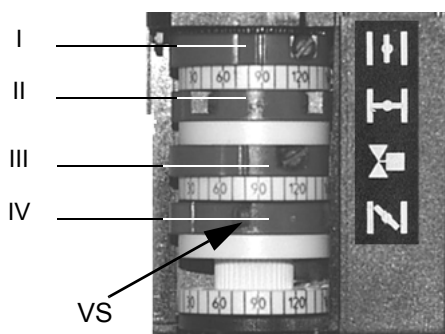


Fig. 14

8 Se fosse necessario modificare la potenza del bruciatore in bassa fiamma, agire sulla corrispondente camma del servocomando. Dopo questa operazione controllare la portata del gas e ripetere dal punto 7.

Per la taratura riferirsi alla seguente tabella di corrispondenza per le funzioni delle camme. Sul servocomando non è previsto il comando manuale della serranda aria. La regolazione delle camme viene effettuata tramite un cacciavite, agendo sulla vite **VS** posta all'interno della camma.



	BERGER STA4.5B0.37/
Posizione alta fiamma (da posizionare a 90°)	I
Posizione bassa fiamma e accensione	IV
Posizione di sosta (da posizionare a 0°)	II
Non usata	III

Taratura dei pressostati di aria e di gas

Il **pressostato aria** ha la funzione di mettere in sicurezza (bloccare) l'apparecchiatura di controllo fiamma se la pressione dell'aria non è quella prevista. In caso di blocco, sbloccare il bruciatore servendosi del pulsante di sblocco dell'apparecchiatura, presente sul pannello di controllo del bruciatore.

I **pressostati gas** controllano la pressione per impedire il funzionamento del bruciatore nei casi in cui il valore di pressione non sia compreso nel campo di pressione ammissibile.



Taratura del pressostato aria (solo per bruciatori monostadio)

Per la taratura del pressostato aria procedere come segue.

- Togliere il coperchio di plastica trasparente
- Dopo aver completato le tarature di aria e gas, accendere il bruciatore.
- Con il bruciatore in funzione, ruotare lentamente in senso orario la ghiera di regolazione **VR**, portando il bruciatore in blocco; leggere il valore della pressione sulla scala del pressostato e reimpostarlo ad un valore inferiore del 15% circa.
- Ripetere il ciclo di accensione del bruciatore e controllare che il bruciatore si avvii correttamente.
- Rimontare il coperchio di plastica trasparente sul pressostato.

Taratura pressostato aria (bruciatori bistadio, modulanti, progressivi)

Procedere con la taratura del pressostato aria come segue:

- Togliere il coperchio di plastica trasparente.
- Dopo aver completato le tarature di aria e gas, accendere il bruciatore.
- Con il bruciatore in bassa fiamma, ruotare lentamente la ghiera di regolazione **VR** in senso orario fino ad ottenere il blocco del bruciatore, leggere il valore di pressione sulla scala e reimpostarlo ad un valore inferiore del 15% circa.
- Ripetere il ciclo di accensione del bruciatore e controllare che funzioni correttamente.
- Rimontare il coperchio trasparente sul pressostato.

Taratura pressostato gas di minima

Per la taratura del pressostato gas procedere come segue:

- Assicurarsi che il filtro sia pulito.
- Togliere il coperchio di plastica trasparente.
- Con il bruciatore in funzione alla massima potenza, misurare la pressione del gas sulla presa di pressione del pressostato.
- Chiudere lentamente la valvola manuale di intercettazione a monte pressostato (vedi diagramma installazione rampe gas), fino a riscontrare una riduzione della pressione del 50% rispetto al valore letto in precedenza. Controllare che non aumenti il valore di CO nei fumi: se il valore di CO è superiore ai limiti di legge, aprire lentamente la valvola di intercettazione fino a rientrare nei suddetti limiti.
- Verificare che il bruciatore funzioni regolarmente.
- Ruotare la ghiera di regolazione del pressostato in senso orario (per aumentare la pressione), fino allo spegnimento del bruciatore.
- Aprire completamente la valvola manuale di intercettazione
- Rimontare il coperchio trasparente.

Taratura pressostato gas di massima (dove presente)

Per la taratura procedere come segue:

- togliere il coperchio di plastica trasparente.
- misurare la pressione del gas in rete con fiamma spenta.
- impostare, sulla ghiera di regolazione **VR**, il valore letto al punto 2 aumentato del 30%;
- rimontare il coperchio di plastica trasparente.

LIMITAZIONI D'USO

IL BRUCIATORE È UN APPARECCHIO PROGETTATO E COSTRUITO PER FUNZIONARE SOLO DOPO ESSERE STATO CORRETTAMENTE ACCOPPIATO AD UN GENERATORE DI CALORE (ES. CALDAIA, GENERATORE ARIA CALDA, FORNO, ECC.), OGNI ALTRO USO È DA CONSIDERARSI IMPROPRIO E QUINDI PERICOLOSO.

L'UTENTE DEVE GARANTIRE IL CORRETTO MONTAGGIO DELL'APPARECCHIO AFFIDANDONE L'INSTALLAZIONE A PERSONALE QUALIFICATO, E FACENDO ESEGUIRE LA PRIMA ACCENSIONE DA UN CENTRO ASSISTENZA AUTORIZZATO DALL'AZIENDA COSTRUTTRICE DEL BRUCIATORE. È FONDAMENTALE, A QUESTO PROPOSITO, IL COLLEGAMENTO ELETTRICO AGLI ORGANI DI REGOLAZIONE E SICUREZZA DEL GENERATORE (THERMOSTATI DI LAVORO, SICUREZZA, ECC.) CHE GARANTISCE UN FUNZIONAMENTO DEL BRUCIATORE CORRETTO E SICURO.

È PERTANTO DA ESCLUDERSI OGNI FUNZIONAMENTO DELL'APPARECCHIO CHE PRESCINDA DALLE OPERAZIONI DI INSTALLAZIONE O CHE AVVENGA DOPO TOTALE O PARZIALE MANOMISSIONE DI QUESTE (ES. SCOLLEGAMENTO ANCHE PARZIALE DI CONDUTTORI ELETTRICI, APERTURA DEL PORTELLONE DEL GENERATORE, SMONTAGGIO DI PARTI DEL BRUCIATORE).

NON APRIRE O SMONTARE MAI ALCUN COMPONENTE DELLA MACCHINA.

AGIRE SOLO SULL'INTERRUTTORE GENERALE, CHE PER LA SUA FACILE ACCESSIBILITÀ E RAPIDITÀ DI MANOVRA FUNGE ANCHE DA INTERRUTTORE DI EMERGENZA, ED EVENTUALMENTE SUL PULSANTE DI SBLOCCO.

IN CASO DI ARRESTO DI BLOCCO, SBLOCCARE L'APPARECCHIATURA PREMENDO L'APPOSITO PULSANTE DI RESET. NELL'EVENTUALITÀ DI UN NUOVO ARRESTO DI BLOCCO, INTERPELLARE L'ASSISTENZA TECNICA, SENZA EFFETTUARE ULTERIORI TENTATIVI.

ATTENZIONE: DURANTE IL NORMALE FUNZIONAMENTO LE PARTI DEL BRUCIATORE PIÙ VICINE AL GENERATORE (FLANGIA DI ACCOPPIAMENTO) SONO SOGGETTE A RISCALDAMENTO. EVITARE DI TOCCARLE PER NON RIPORTARE USTIONI.

FUNZIONAMENTO

- 1 Accendere il bruciatore agendo sull'interruttore generale della caldaia.
- 2 Controllare che l'apparecchiatura di controllo fiamma non sia in blocco, eventualmente sbloccarla agendo sul pulsante di sblocco **R** accessibile dal foro sul cofano del bruciatore.
- 3 Verificare che la serie di termostati (o pressostati) dia il consenso di funzionamento al bruciatore.
- 4 Inizia il ciclo di avviamento del bruciatore: l'apparecchiatura avvia il ventilatore del bruciatore.
- 5 Al termine della preventilazione viene alimentato il trasformatore di accensione, vengono alimentate le elettrovalvole del gas ed il bruciatore si accende.

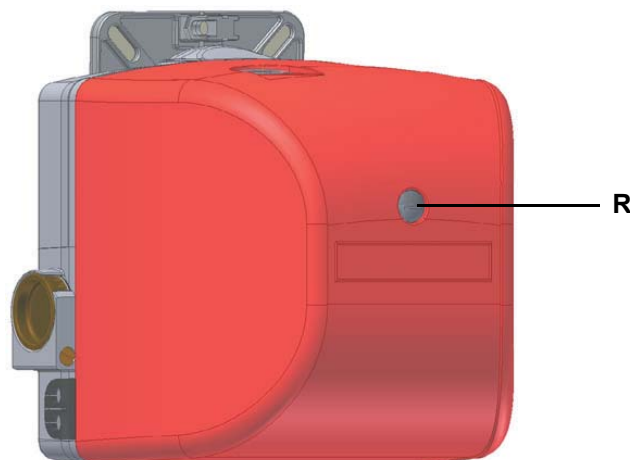


Fig. 15

Almeno un volta all'anno eseguire le operazioni di manutenzione riportate nel seguito. Nel caso di servizio stagionale si raccomanda di eseguire la manutenzione alla fine di ogni stagione di riscaldamento; nel caso di servizio continuativo la manutenzione va eseguita ogni 6 mesi.



PERICOLO! TUTTI GLI INTERVENTI SUL BRUCIATORE DEVONO ESSERE EFFETTUATI CON L'INTERRUTTORE ELETTRICO GENERALE APERTO E VALVOLE MANUALI DI INTERCETTAZIONE DEL COMBUSTIBILE CHIUSE.

ATTENZIONE: LEGGERE SCRUPolosAMENTE LE AVVERTENZE RIPORTATE ALL'INIZIO DEL MANUALE.

OPERAZIONI PERIODICHE

- Controllo e pulizia del filtro all'interno del gruppo valvole del gas (vedi par. successivo);
- Smontaggio esame e pulizia testa di combustione (vedi "Rimozione della testa di combustione e sostituzione degli elettrodi" a pagina 26);
- Esame elettrodi di accensione e rilevazione; pulizia, eventuale registrazione e, se necessario, sostituzione (vedere pag. 27);
- In caso di dubbio verificare il circuito di rilevazione dopo aver rimesso in funzione il bruciatore seguendo lo schema a pag. 27.
- Pulizia ed ingrassaggio di leveraggi e parti rotanti.

Importante: Il controllo degli elettrodi di accensione e rilevazione viene eseguito dopo aver smontato la testa di combustione.

Smontaggio del filtro nel gruppo MULTIBLOC DUNGS MB-DLE 405..412

- Controllare il filtro almeno una volta l'anno!
- Pulire o sostituire il filtro se la differenza di pressione fra i punti 1 e 3 (Fig. 17) è $\Delta p > 10$ mbar.
- Pulire o sostituire il filtro se la differenza di pressione fra i punti 1 e 3 (Fig. 17) risulta raddoppiata dall'ultimo controllo.

Il cambio del filtro può essere effettuato senza smontare la valvola.

- 1 Interrompere l'afflusso del gas chiudendo il rubinetto manuale di intercettazione.
- 2 Svitare le viti 1 ÷ 4 con una chiave esagonale n. 3 e togliere il coperchio del filtro 5 in Fig. 18.
- 3 Sostituire la cartuccia del filtro 6.
- 4 Rimontare il coperchio 5, riavvitare e stringere senza sforzo le viti 1 ÷ 4.
- 5 Effettuare un controllo funzionale di tenuta, $p_{max.} = 360$ mbar.
- 6 Attenzione a non fare cadere lo sporco dentro la valvola.

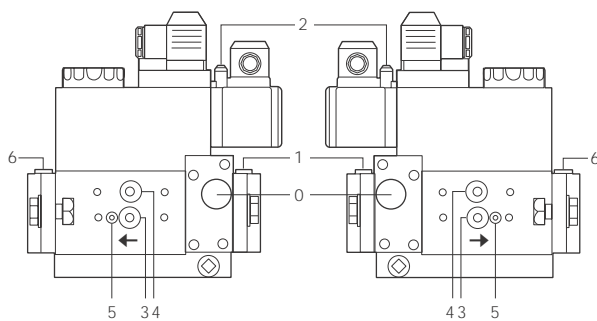


Fig. 16

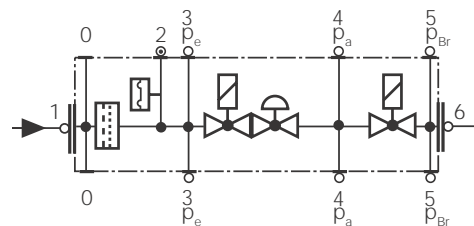


Fig. 17

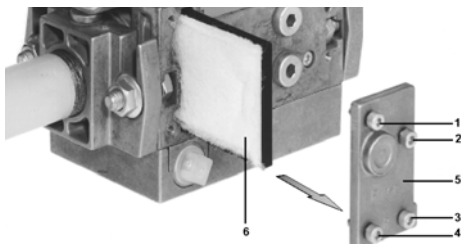


Fig. 18

Smontaggio della piastra componenti per la manutenzione del ventilatore

Per procedere alle operazioni di manutenzione/sostituzione del ventilatore, seguire la procedura:

- 1 togliere la piastra componenti **C** del bruciatore, rimuovendo le 3 viti **V1**, **V2**, **V3** e il perno di fissaggio **F**;
- 2 agganciare la piastra in uno dei modi indicati in figura per facilitare le operazioni di manutenzione.

⚠ NOTA: Nel rimontare la piastra componenti, fare attenzione che il perno **P** della serranda entri nell'apposita sede **B** (vedere figura).

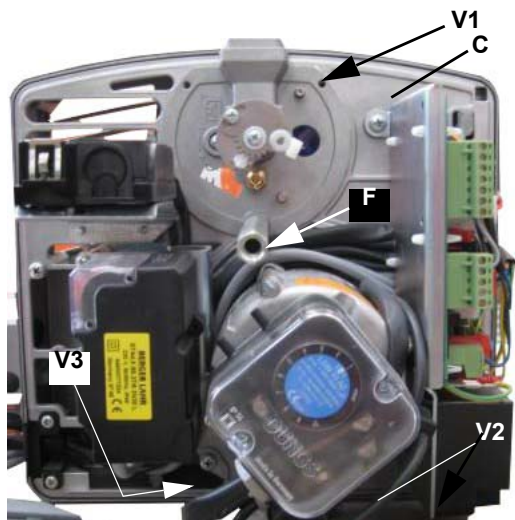


Fig. 19

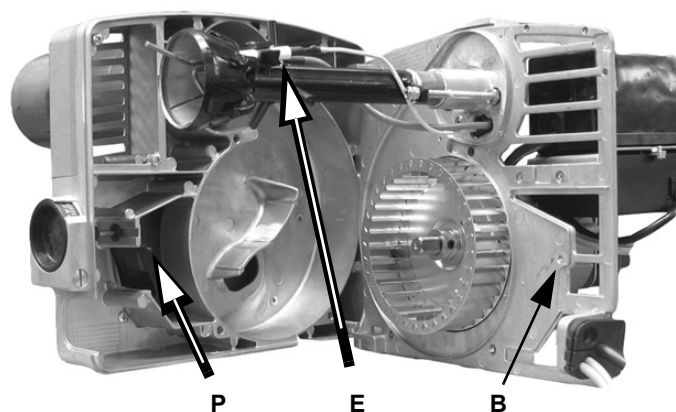


Fig. 20

Rimozione della testa di combustione e sostituzione degli elettrodi

Per rimuovere la testa di combustione, procedere nel modo seguente:

- 1 rimuovere il cofano del bruciatore;
- 2 svitare le viti di fissaggio **VT**;
- 3 scollegare il cavo di accensione **CA** e svitare i dadi di fissaggio **D** e sfilare la testa dalla sua sede;
- 4 registrare gli elettrodi; se necessario, per sostituire gli elettrodi, scollegare i cavi e svitare la vite **VE**;
- 5 sfilare gli elettrodi, sostituirli;
- 6 per pulire la testa di combustione, aspirare le impurità e, in caso di incrostazioni, utilizzare una spazzola metallica;
- 7 procedere al rimontaggio seguendo la procedura in ordine inverso, rispettando la posizione degli elettrodi (vd. par. successivo).

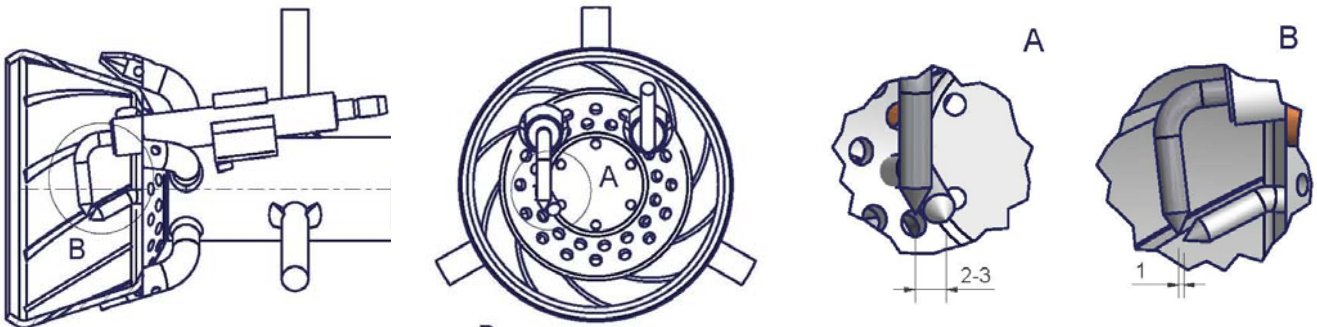
⚠ ATTENZIONE: durante il rimontaggio, montare le viti **V1**, **V2**, **V3** e **V4** senza fissarle; rimontare e fissare le viti **S1** ed **S2** e fissare infine le viti **V1**, **V2**, **V3** e **V4**.



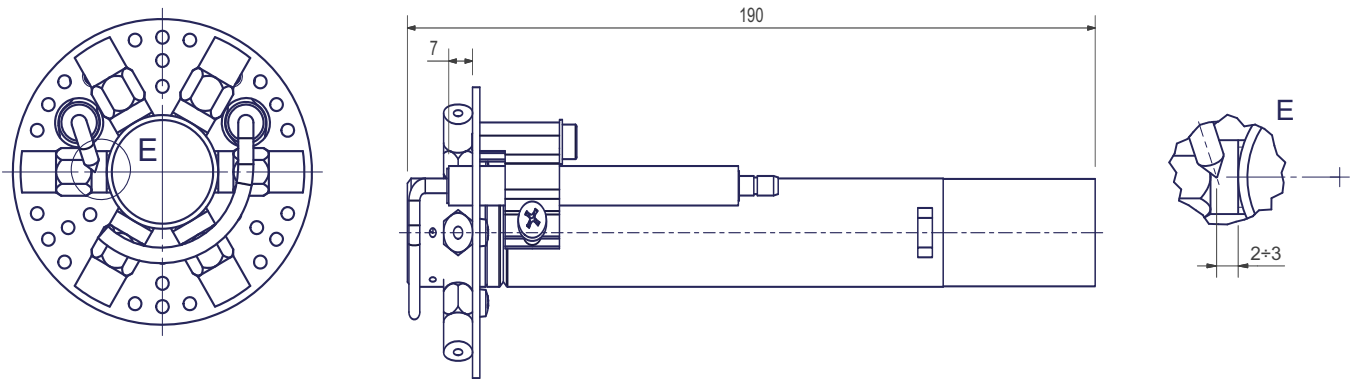
Corretta posizione degli elettrodi

Al fine di garantire una buona accensione è necessario che siano rispettate le misure indicate in figura. Accertarsi di aver fissato la vite di bloccaggio **VE** del gruppo elettrodi prima di rimontare il bruciatore.

● Bruciatori standard

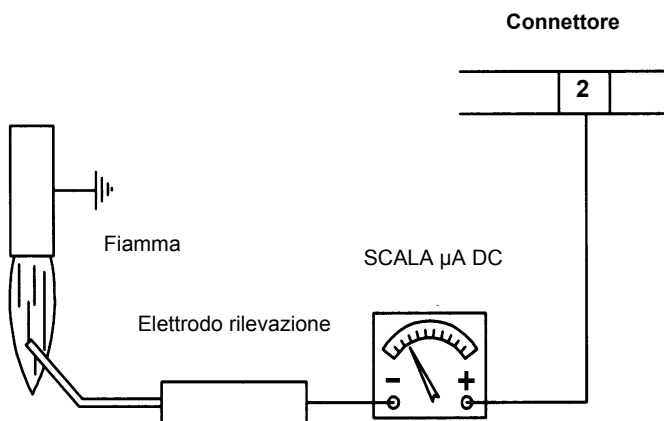


● Bruciatori a basso NOx



Controllo della corrente di rilevazione

Nel caso in cui il bruciatore vada in blocco, eseguire i seguenti controlli. Per misurare il segnale di rilevazione seguire lo schema in figura. Se il segnale è inferiore al valore indicato, verificare la posizione dell'elettrodo di rilevazione, i contatti elettrici ed eventualmente sostituire l'elettrodo di rilevazione.



Apparecchiatura controllo fiamma	Segnale minimo di rilevazione
Siemens LME11	3 μ A

Fermo stagionale

Per spegnere il bruciatore nel periodo di fermo stagionale, procedere nel modo seguente:

- 1 portare l'interruttore generale del bruciatore in posizione 0 (OFF - spento)
- 2 staccare la linea di alimentazione elettrica
- 3 chiudere il rubinetto del combustibile della linea di distribuzione.

Smaltimento del bruciatore

In caso di rottamazione del bruciatore, seguire le procedure previste dalle leggi vigenti sullo smaltimento dei materiali.

TABELLA CAUSE/RIMEDI

CAUSA	PROBLEMA											
	NON PARTE	CONTINUA A FARE LA PREVENTILAZIONE	NON SI ACCENDE E VA IN BLOCCO	NON SI ACCENDE E RIPETE IL CICLO	SI ACCENDE E RIPETE IL CICLO	SI ACCENDE E VA IN BLOCCO	IL DISPOSITIVO DI CONTROLLO FIAMMA NON DA' IL CONSENSO ALLA PARTENZA	NON PASSA IN ALTA FIAMMA	NON TORNA IN BASSA FIAMMA	IL SERVOCOMANDO RESTA FERMO E VIBRA	VA IN BLOCCO DURANTE IL FUNZIONAMENTO	SI SPEGNE E RIPETE IL CICLO DURANTE IL FUNZIONAMENTO
INTERRUTTORE GENERALE APERTO	●											
MANCANZA DI GAS	●			●								
PRESSOSTATO GAS DI MASSIMA DIFETTOSO (SE PRESENTE)	●		●									
TERMOSTATI/PRESSOSTATI CALDAIA DIFETTOSI	●			●								●
INTERVENTO RELE' TERMICO	●											
FUSIBILI AUSILIARI INTERROTTI	●											
APPARECCHIATURA CONTROLLO FIAMMA DIFETTOSA	●	●	●			●					●	
SERVOCOMANDO DIFETTOSO (SE PRESENTE)	●	●	●				♦					
PRESSOSTATO ARIA STARATO O DIFETTOSO	●					●	●				●	
PRESSOSTATO GAS DI MINIMA DIFETTOSO O FILTRO GAS SPORCO	●			●	●		●					●
TRASFORMATORE DI ACCENSIONE GUASTO			●									
ERRATA POSIZIONE ELETTRODI DI ACCENSIONE			●									
ERRATA POSIZIONE ELETTRODO DI RILEVAZIONE						●					●	
VALVOLA A FARFALLA GAS STARATA			●			●						
STABILIZZATORE DI PRESSIONE GAS DIFETTOSO			●	●	●							●
VALVOLA GAS DIFETTOSA			●									
ERRATO COLLEGAMENTO O DIFETTO DEL TERMOSTATO/ PRESSOSTATO ALTA-BASSA FIAMMA (SE PRESENTE)							♦	●	●	♦		
CAMMA SERVOCOMANDO STARATA (SE PRESENTE)							1	1	1			
SONDA UV SPORCA O DIFETTOSA (SE PRESENTE)			1				1			1		
FASE-NEUTRO INVERTITI							s					
ALIMENTAZIONE FASE-FASE O PRESENZA DI TENSIONE SUL NEUTRO(*)							s					

1 = con tutte le apparecchiature controllo fiamma ;

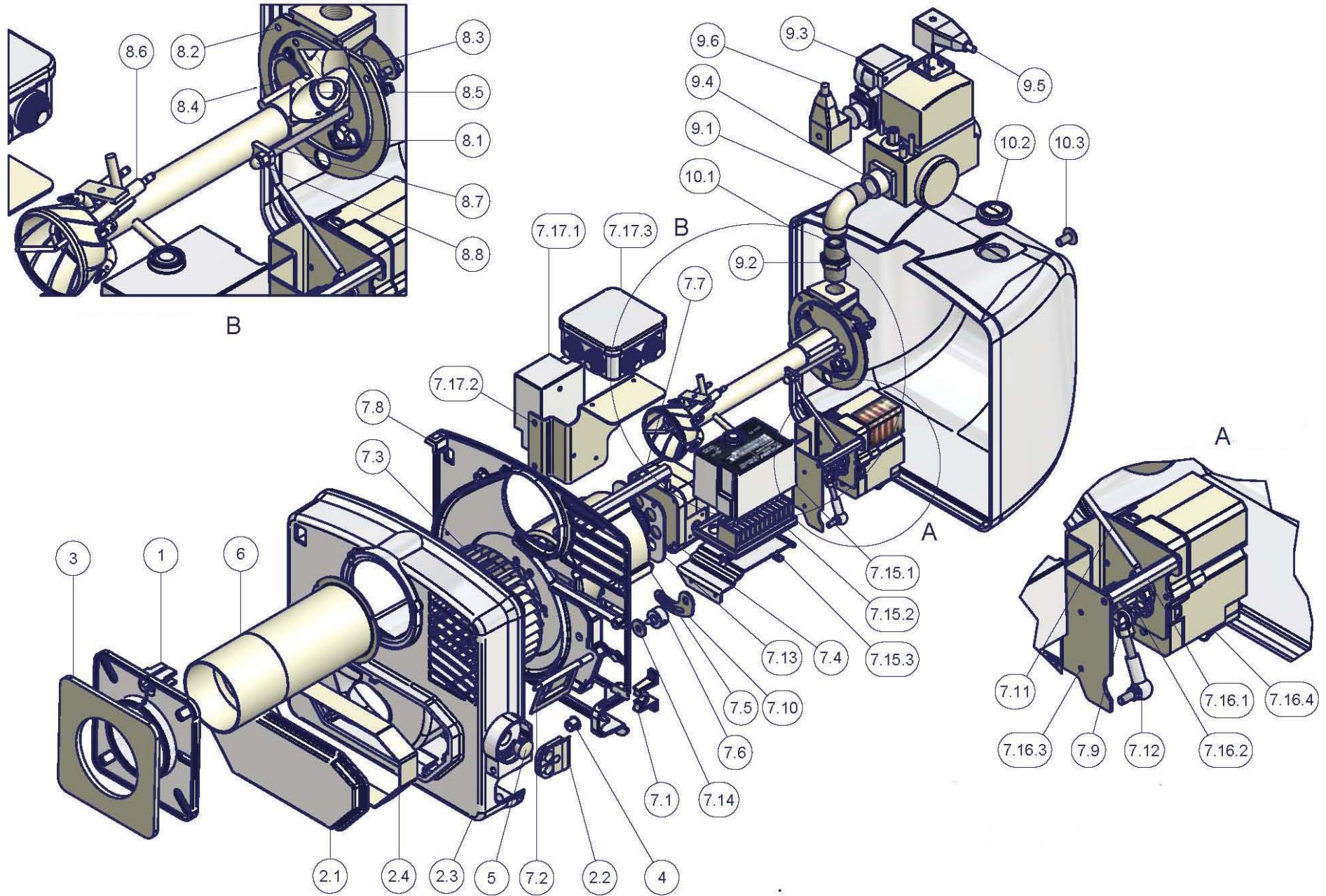
s = solo con LGB2../LMG2../LME11/LME2..

(*) in questi casi inserire il circuito SIEMENS "RC466890660" (Vedi capitolo "Collegamenti elettrici")

ESPLOSO BRUCIATORE

ELEM	DESCRIZIONE
1	FLANGIA BOCCAGLIO
2.1	CASSETTO DI ASPIRAZIONE
2.2	PASSACAVO FLESSIBILI
2.3	COCLEA
2.4	DISTANZIALE CASSETTO
3	GUARNIZIONE FLANGIA
4	TAPPO DI PLASTICA
5	TAPPO DI PLASTICA
6	BOCCAGLIO
7.1	FERMACAVO E FLESSIBILI
7.2	ASSIEME SERRANDA ARIA
7.3	VENTOLA
7.4	PRESSOSTATO DUNGS
7.5	MOTORE
7.6	ASSIEME INDICE SERRANDA ARIA
7.7	PERNO FISSAGGIO PIASTRA
7.8	PIASTRA MOTORE
7.9	TIRANTE RINVIO SERRANDA ARIA
7.10	CAMMA SERRANDA ARIA
7.11	TIRANTE RINVIO FARFALLA GAS
7.12	SNODO
7.13	SUPPORTO PRESSOSTATO ARIA
7.14	RONDELLA
7.15.1	APPARECCHIATURA CONTROLLO FIAMMA
7.15.2	BASETTA APPARECCHIATURA

ELEM	DESCRIZIONE
7.15.3	SQUADRETTA
7.16.1	DISTANZIALE SQUADRETTA
7.16.2	ASSIEME BUSSOLA RINVIO SERRANDA
7.16.3	SQUADRETTA SUPPORTO
7.16.4	SERVOCOMANDO
7.17.1	TRASFORMATORE
7.17.2	SQUADRETTA PORTA TRASFORMATORE
7.17.3	SCATOLA DI DERIVAZIONE
8.1	GOMMINO PASSACAVO ACCENSIONE
8.2	FLANGIA
8.3	ASSIEME INDICE FARFALLA GAS
8.4	VETRINO
8.5	VALVOLA FARFALLA GAS
8.6	TESTA DI COMBUSTIONE
8.7	VITE
8.8	DADO
9.1	GOMITO
9.2	NIPPLE
9.3	PRESSOSTATO
9.4	GRUPPO VALVOLE GAS CON STABILIZZATORE
9.5	CONNETTORE
9.6	CONNETTORE
10.1	COFANO
10.2	GOMMINO PULSANTE SBLOCCO
10.3	VITE FISSAGGIO COFANO



SCHEMI ELETTRICI

Schemi Elettrici 01-319/5 - Legenda completa

Bruciatori monostadio

CO	Contaore di funzionamento
ER	Elettrodo di rivelazione fiamma
EV1	Elettrovalvola gas lato rete (o gruppo valvole)
EV2	Elettrovalvola gas lato bruciatore (o gruppo valvole)
F	Fusibile
IL	Interruttore di linea
L	Fase
LB	Lampada segnalazione blocco fiamma
LF	Lampada segnalazione funzionamento bruciatore
LGB (*) / LMG / LME	Apparecchiatura SIEMENS controllo fiamma
MA	Morsettiera di alimentazione bruciatore
MV	Motore ventilatore
N	Neutro
PA	Pressostato aria
PG	Pressostato gas di minima
ST	Serie termostati o pressostati
TA	Trasformatore di accensione
TS	Termostato/pressostato di sicurezza caldaia
VM41	Apparecchiatura BRAHMA controllo fiamma
VPS	Controllo di tenuta valvole DUNGS (optional)

NOTA: Fare ponte tra i morsetti 7 e 9 solo quando si usa l'apparecchiatura SIEMENS LGB21.33

ATTENZIONE:

- 1 - Alimentazione elettrica 230V 50/60Hz 1N a.c.
- 2 - Non invertire fase con neutro
- 3 - Assicurare una buona messa a terra del bruciatore

Schemi Elettrici 18-070/1 - Legenda completa

Bruciatori bistadio

C1	Contaore di funzionamento I° stadio
C2	Contaore di funzionamento II° stadio
DMG972	Apparecchiatura SATRONIC controllo fiamma (alternativa)
ER	Elettrodo di rivelazione fiamma
EV1,2	Elettrovalvole gas (o gruppo valvole)
FU3	Fusibili
IL	Interruttore generale
LAF1	Lampada segnalazione alta fiamma bruciatore
LAF	Lampada segnalazione alta fiamma bruciatore
LB	Lampada segnalazione blocco bruciatore
LBF1	Lampada segnalazione bassa fiamma bruciatore
LBF	Lampada segnalazione bassa fiamma bruciatore
LGB22/LMG22/LME22	Apparecchiatura SIEMENS controllo fiamma
MV	Motore ventilatore
PA	Pressostato aria comburente
PG	Pressostato gas di minima pressione
RC	Circuito RC
STA4.5B0.37/63N30L	Servocomando BERGER serranda aria
ST	Serie termostati o pressostati
TA	Trasformatore di accensione
TAB	Termostato/pressostato alta-bassa fiamma (dove previsto togliere il ponte tra i morsetti T6 e T8)
TS	Termostato/Pressostato di sicurezza caldaia
VPS504	Apparecchiatura DUNGS controllo perdita valvole (optional)

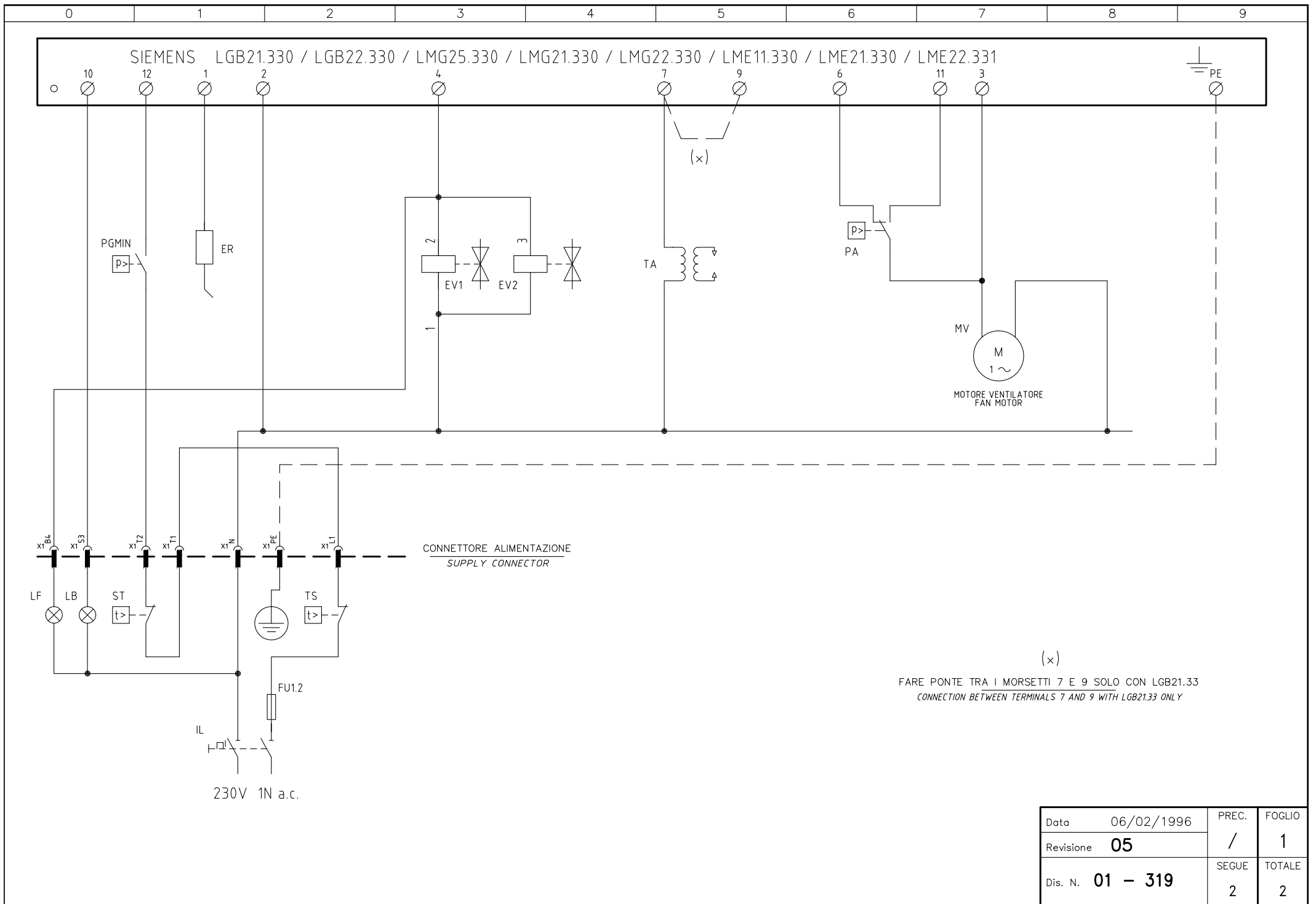
CAMME SERVOCOMANDO

BERGER
STA4.5B0.37

I	Alta fiamma
II	Sosta
IV	Bassa fiamma
III	Non usata

ATTENZIONE:

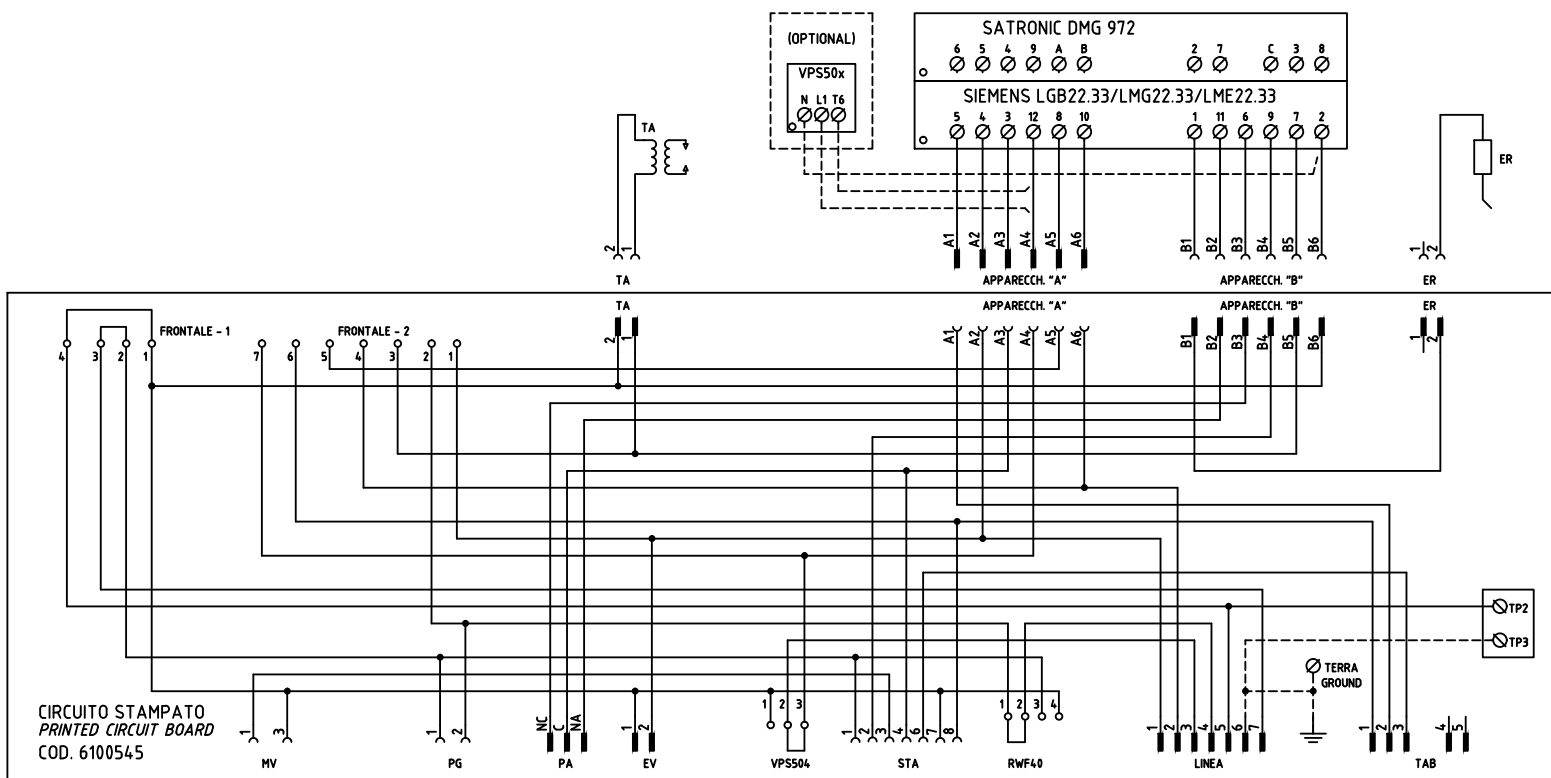
- 1 - Alimentazione elettrica 230V 50Hz 1N a.c.
- 2 - Non invertire fase con neutro
- 3 - Assicurare una buona messa a terra del bruciatore



Data	06/02/1996	PREC.	FOGLIO
Revisione	05	/	1
Dis. N.	01 - 319	SEGUE	TOTALE
		2	2

Sigla / Item	Descrizione	Description
ER	ELETTRODO RILEVAZIONE FIAMMA	FLAME DETECTION ELECTRODE
EV1	ELETTROVALVOLA GAS LATO RETE (O GRUPPO VALVOLE)	UPSTREAM GAS SOLENOID VALVE (OR VALVES GROUP)
EV2	ELETTROVALVOLA GAS LATO BRUCIATORE (O GRUPPO VALVOLE)	DOWNSTREAM GAS SOLENOID VALVE (OR VALVES GROUP)
FU1.2	FUSIBILE DI LINEA	LINE FUSE
IL	INTERRUTTORE GENERALE	MAINS SWITCH
LB	LAMPADA SEGNALAZIONE BLOCCO BRUCIATORE	INDICATOR LIGHT FOR BURNER LOCK-OUT
LF	LAMPADA SEGNALAZIONE FUNZIONAMENTO BRUCIATORE	INDICATOR LIGHT BURNER OPERATION
LGB.. / LMG.. / LME..	APPARECCHIATURA CONTROLLO FIAMMA	CONTROL BOX
MV	MOTORE VENTILATORE	FAN MOTOR
PA	PRESSOSTATO ARIA	AIR PRESSURE SWITCH
PGMIN	PRESSOSTATO GAS DI MINIMA PRESSIONE	MINIMUM GAS PRESSURE SWITCH
ST	SERIE TERMOSTATI/PRESSOSTATI	SERIES OF THERMOSTATS OR PRESSURE SWITCHES
TA	TRASFORMATORE DI ACCENSIONE	IGNITION TRANSFORMER
TS	TERMOSTATO/PRESSOSTATO DI SICUREZZA	SAFETY THERMOSTAT OR PRESSURE SWITCH

Data	06/02/1996	PREC.	FOGLIO
Revisione	05	1	2
Dis. N.	01 - 319	SEGUE	TOTALE
		/	2



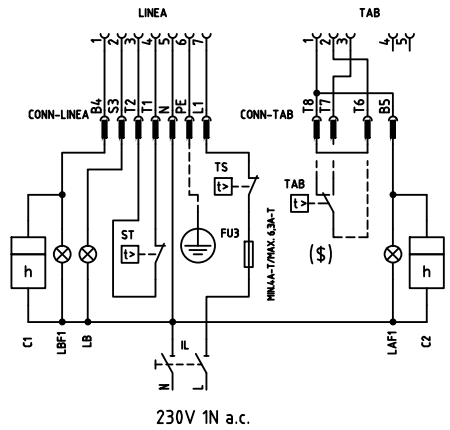
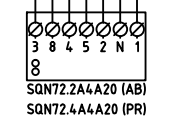
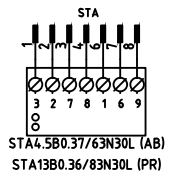
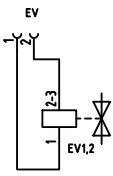
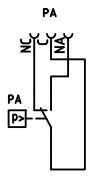
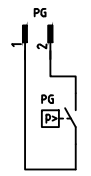
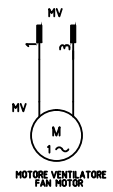
SERVOCOMANDO SERRANDA ARIA
AIR DAMPER ACTUATOR
STA4.5B.. (AB) / STA13B.. (PR)

I ALTA FIAMMA
HIGH FLAME
II SOSTA
STAND-BY
IV BASSA FIAMMA
LOW FLAME
III NON USATA
NOT USED

SERVOCOMANDO SERRANDA ARIA
AIR DAMPER ACTUATOR
SQN72.2xx (AB) / SQN72.4xx (PR)

I (ROSSO) ALTA FIAMMA
I (RED) HIGH FLAME
II (BLU) SOSTA
II (BLUE) STAND-BY
III (ARANCIO) BASSA FIAMMA
III (ORANGE) LOW FLAME
IV (NERO) NON USATA
IV (BLACK) NOT USED

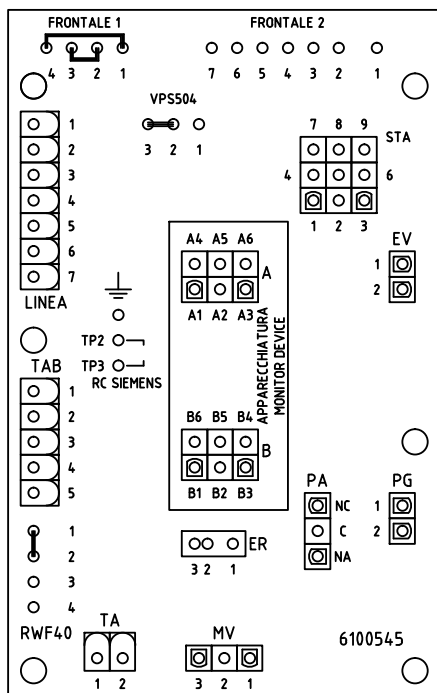
CIRCUITO STAMPATO
PRINTED CIRCUIT BOARD
COD. 6100545



(xxx) SOLO CON ALIMENTAZIONE ELETTRICA SENZA NEUTRO
WITH ELECTRIC SUPPLY WITHOUT NEUTRAL VERSION ONLY

(\$) SE USATO "TAB", TOGLIERE IL PONTE TRA I MORSETTI T6-T8
IF USED "TAB", REMOVE THE BRIDGE BETWEEN TERMINALS T6-T8

Data	18/10/2005	PREC.	FOGLIO
Revisione	03	/	1
Dis. N.	18 - 070	SEGUE	TOTALE
		2	2

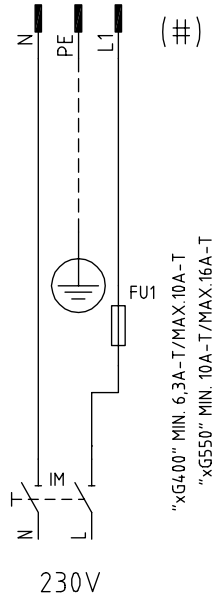


SIGLA/ITEM	FUNZIONE	FUNCTION
C1	CONTAORE BASSA FIAMMA	LOW FLAME TIME COUNTER
C2	CONTAORE ALTA FIAMMA	HIGH FLAME TIME COUNTER
ER	ELETTRODO RILEVAZIONE FIAMMA	FLAME DETECTION ELECTRODE
EV1,2	ELETTROVALVOLE GAS (O GRUPPO VALVOLE)	GAS ELECTRO-VALVES (OR VALVES GROUP)
FU3	FUSIBILE LINEA BRUCIATORE	BURNER LINE FUSE
IL	INTERRUTTORE LINEA BRUCIATORE	BURNER LINE SWITCH
LAF1	LAMPADA SEGNALE ALTA FIAMMA BRUCIATORE	BURNER IN HIGH FLAME INDICATOR LIGHT
LB	LAMPADA SEGNALE BLOCCO BRUCIATORE	INDICATOR LIGHT FOR BURNER LOCK-OUT
LBF1	LAMPADA SEGNALE BASSA FIAMMA BRUCIATORE	BURNER IN LOW FLAME INDICATOR LIGHT
MV	MOTORE VENTILATORE	FAN MOTOR
PA	PRESSOSTATO ARIA COMBURENTE	COMBUSTION AIR PRESSURE SWITCH
PG	PRESSOSTATO GAS DI MINIMA PRESSIONE	MINIMUM GAS PRESSURE SWITCH
RC	CIRCUITO RC	RC CIRCUIT
SATRONIC DMG 972	APPARECCHIATURA CONTROLLO FIAMMA	CONTROL BOX
SIEMENS I682233/1M62233/1M62233	APPARECCHIATURA CONTROLLO FIAMMA	CONTROL BOX
SQN72.2A4.A20 (AB)	SERVOCOMANDO SERRANDA ARIA (ALTERNATIVO)	AIR DAMPER ACTUATOR (ALTERNATIVE)
SQN72.4A4.A20 (PR)	SERVOCOMANDO SERRANDA ARIA (ALTERNATIVO)	AIR DAMPER ACTUATOR (ALTERNATIVE)
ST	SERIE TERMOSTATI/PRESSOSTATI	SERIES OF THERMOSTATS OR PRESSURE SWITCHES
STA4.580.37/63N30L (AB)	SERVOCOMANDO SERRANDA ARIA	AIR DAMPER ACTUATOR
STA1380.36/83N30L (PR)	SERVOCOMANDO SERRANDA ARIA	AIR DAMPER ACTUATOR
TA	TRASFORMATORE DI ACCENSIONE	IGNITION TRANSFORMER
TAB	TERMOSTATO/PRESSOSTATO ALTA-BASSA FIAMMA	HIGH-LOW THERMOSTAT/PRESSURE SWITCHES
TS	TERMOSTATO/PRESSOSTATO DI SICUREZZA	SAFETY THERMOSTAT OR PRESSURE SWITCH
VPS50x	CONTROLLO DI TENUTA VALVOLE GAS (OPZIONALE)	GAS PROVING SYSTEM (OPTIONAL)

Data	18/10/2005	PREC.	FOGLIO
Revisione	03	1	2
Dis. N.	18 - 070	SEGUE	TOTALE
		/	2

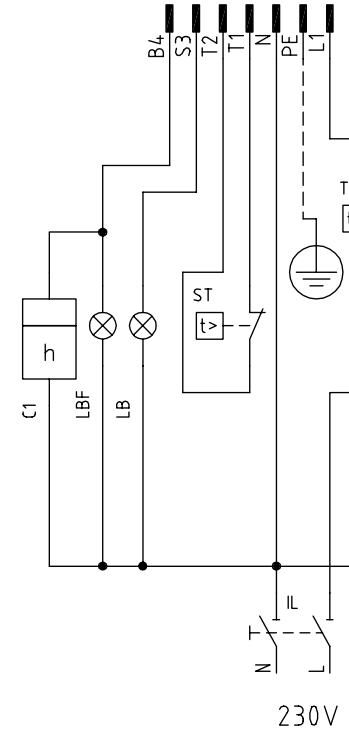
VERSIONE ALTA-BASSA FIAMMA / PROGRESSIVO CON RELE' "KAB" DI SEZIONAMENTO
 HIGH-LOW / PROGRESSIVE VERSION WITH "KAB" SECTIONING RELAY
 ИСПОЛНЕНИЕ ДВУХСТУПЕНЧАТОЕ / ПРОГРЕССИВНОЕ С РАЗДЕЛИТЕЛЬНЫМ РЕЛЕ «КАВ»

CONNETTORE [3] POLI
 [3] PINS CONNECTOR
 [3]-ТИ ПОЛЮСНЫЙ СОЕДИНИТЕЛЬНЫЙ РАЗЪЕМ

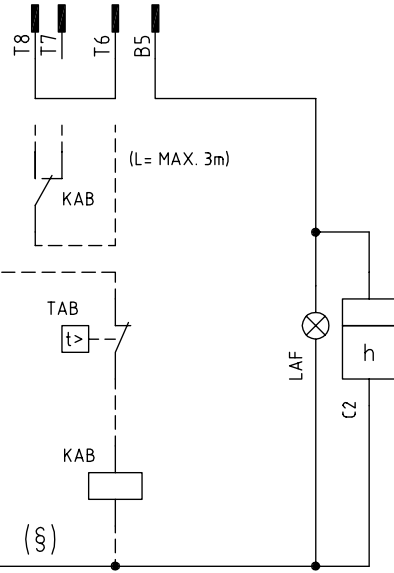


(#) ESCLUSO TIPO [xG350]
 EXCLUDED TYPE [xG350]
 ЗА ИСКЛЮЧЕНИЕМ ТИПА [xG350]

CONNETTORE [7] POLI
 [7] PINS CONNECTOR
 [7]-ТИ ПОЛЮСНЫЙ СОЕДИНИТЕЛЬНЫЙ РАЗЪЕМ



CONNETTORE [4] POLI
 [4] PINS CONNECTOR
 [4]-ТИ ПОЛЮСНЫЙ СОЕДИНИТЕЛЬНЫЙ РАЗЪЕМ



(§) SE USATO, TOGLIERE IL PONTE TRA I MORSETTI T6-T8
 IF USED, REMOVE THE BRIDGE BETWEEN TERMINALS T6-T8
 ЕСЛИ ИСПОЛЬЗУЕТСЯ, СНЯТЬ ПЕРЕМЫЧКУ МЕЖДУ КЛЕММАМИ T6 - T8

Data	26/06/2008	PREC. /	FOGLIO 1
Revisione	00		SEGUE 2
Dis. N.	TAB_1		

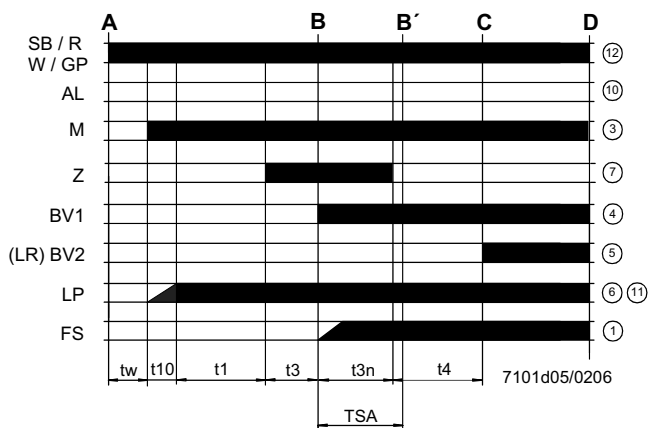
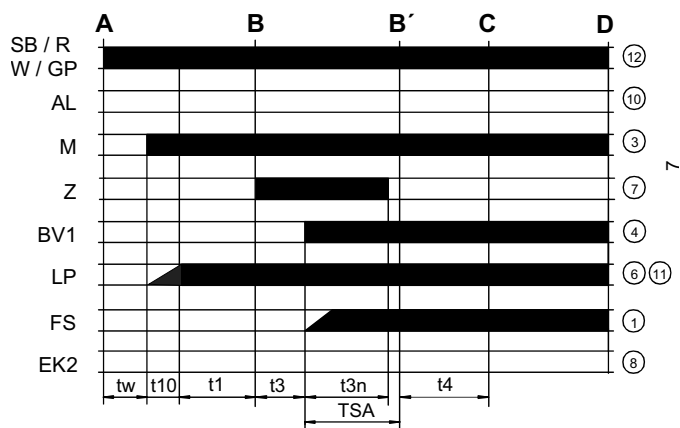
SIGLA/ITEM	FUNZIONE	FUNCTION
C1	CONTAORE BASSA FIAMMA	LOW FLAME TIME COUNTER
C2	CONTAORE ALTA FIAMMA	HIGH FLAME TIME COUNTER
FU1	FUSIBILE LINEA MOTORE VENTILATORE	FAN MOTOR LINE FUSE
FU3	FUSIBILE LINEA BRUCIATORE	BURNER LINE FUSE
IL	INTERRUTTORE LINEA BRUCIATORE	BURNER LINE SWITCH
IM	INTERRUTTORE LINEA MOTORE VENTILATORE	FAN MOTOR LINE SWITCH
KAB	RELE' AUSILIARIO	AUXILIARY RELAY
LAF	LAMPADA SEGNALAZIONE ALTA FIAMMA BRUCIATORE	BURNER IN HIGH FLAME INDICATOR LIGHT
LB	LAMPADA SEGNALAZIONE BLOCCO BRUCIATORE	INDICATOR LIGHT FOR BURNER LOCK-OUT
LBF	LAMPADA SEGNALAZIONE BASSA FIAMMA BRUCIATORE	BURNER IN LOW FLAME INDICATOR LIGHT
ST	SERIE TERMOSTATI/PRESSOSTATI	SERIES OF THERMOSTATS OR PRESSURE SWITCHES
TAB	TERMOSTATO/PRESSOSTATO ALTA-BASSA FIAMMA	HIGH-LOW THERMOSTAT/PRESSURE SWITCHES
TS	TERMOSTATO/PRESSOSTATO DI SICUREZZA	SAFETY THERMOSTAT OR PRESSURE SWITCH

SIGLA/ITEM	FUNZIONE	FUNCTION
C1	CONTAORE BASSA FIAMMA	СЧЕТЧИК ЧАСОВ РАБОТЫ НА МАЛОМ ПЛАМЕНИ
C2	CONTAORE ALTA FIAMMA	СЧЕТЧИК ЧАСОВ РАБОТЫ НА БОЛЬШОМ ПЛАМЕНИ
FU1	FUSIBILE LINEA MOTORE VENTILATORE	ПЛАВКИЙ ПРЕДОХРАНИТЕЛЬ ЛИНИИ ДВИГАТЕЛЯ ВЕНТИЛЯТОРА
FU3	FUSIBILE LINEA BRUCIATORE	ПЛАВКИЙ ПРЕДОХРАНИТЕЛЬ ЛИНИИ ГОРЕЛКИ
IL	INTERRUTTORE LINEA BRUCIATORE	ВЫКЛЮЧАТЕЛЬ ЛИНИИ ГОРЕЛКИ
IM	INTERRUTTORE LINEA MOTORE VENTILATORE	ВЫКЛЮЧАТЕЛЬ ЛИНИИ ДВИГАТЕЛЯ ВЕНТИЛЯТОРА
KAB	RELE' AUSILIARIO	ВСПОМОГАТЕЛЬНОЕ РЕЛЕ
LAF	LAMPADA SEGNALAZIONE ALTA FIAMMA BRUCIATORE	СИГНАЛЬНАЯ ЛАМПОЧКА БОЛЬШОГО ПЛАМЕНИ ГОРЕЛКИ
LB	LAMPADA SEGNALAZIONE BLOCCO BRUCIATORE	СИГНАЛЬНАЯ ЛАМПОЧКА БЛОКИРОВКИ ГОРЕЛКИ
LBF	LAMPADA SEGNALAZIONE BASSA FIAMMA BRUCIATORE	СИГНАЛЬНАЯ ЛАМПОЧКА МАЛОГО ПЛАМЕНИ ГОРЕЛКИ
ST	SERIE TERMOSTATI/PRESSOSTATI	РЯД ТЕРМОСТАТОВ/РЕЛЕ ДАВЛЕНИЯ
TAB	TERMOSTATO/PRESSOSTATO ALTA-BASSA FIAMMA	ТЕРМОСТАТ/РЕЛЕ ДАВЛЕНИЯ БОЛЬШОГО/МАЛОГО ПЛАМЕНИ
TS	TERMOSTATO/PRESSOSTATO DI SICUREZZA	ПРЕДОХРАНИТЕЛЬНЫЙ ТЕРМОСТАТ/ РЕЛЕ ДАВЛЕНИЯ

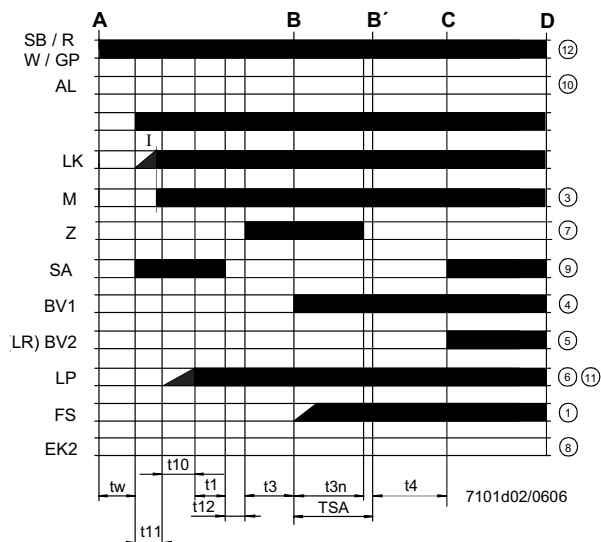
Data	26/06/2008	PREC.	FOGLIO
Revisione	00	1	2
Dis. N.	TAB_1	SEGUE	TOTALE
		/	1

LME11

LME21..



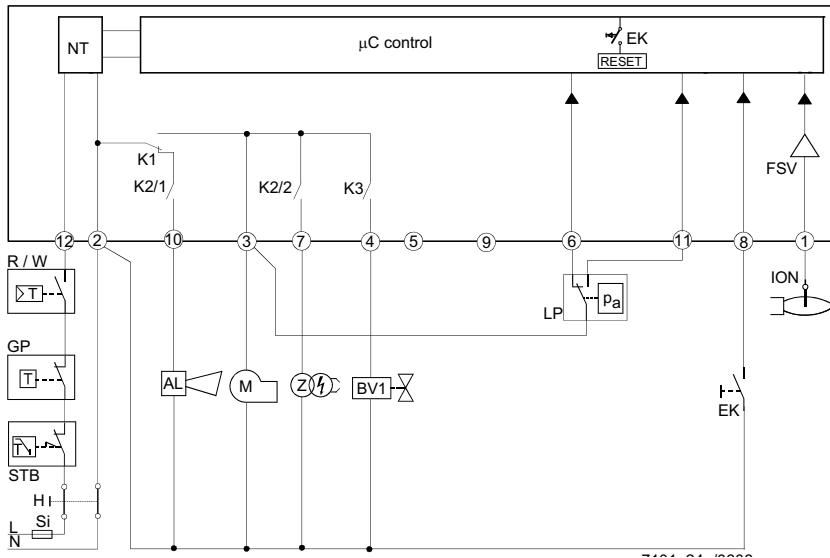
LME22.....



Legenda diagramma del programma

- tw Tempo di attesa
- t1 Tempo di preventilazione
- TSA Tempo di sicurezza all'accensione
- t3 Tempo di preaccensione
- t3n Tempo di accensione durante "TSA"
- t4 Intervallo tra BV1 e BV2-LR
- t10 Ritardo per il consenso del pressostato dell'aria comburente
- t11 Tempo di apertura del servocomando serranda aria SA
- t12 Tempo di chiusura del servocomando serranda aria SA

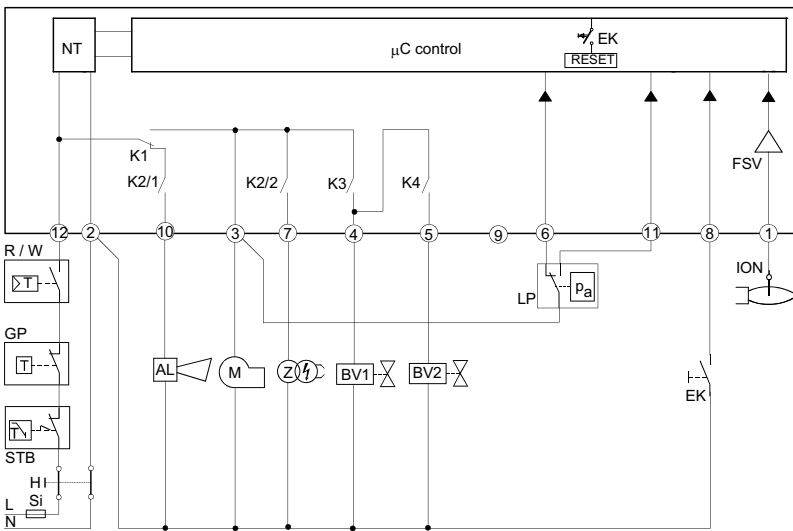
Schema interno LME11



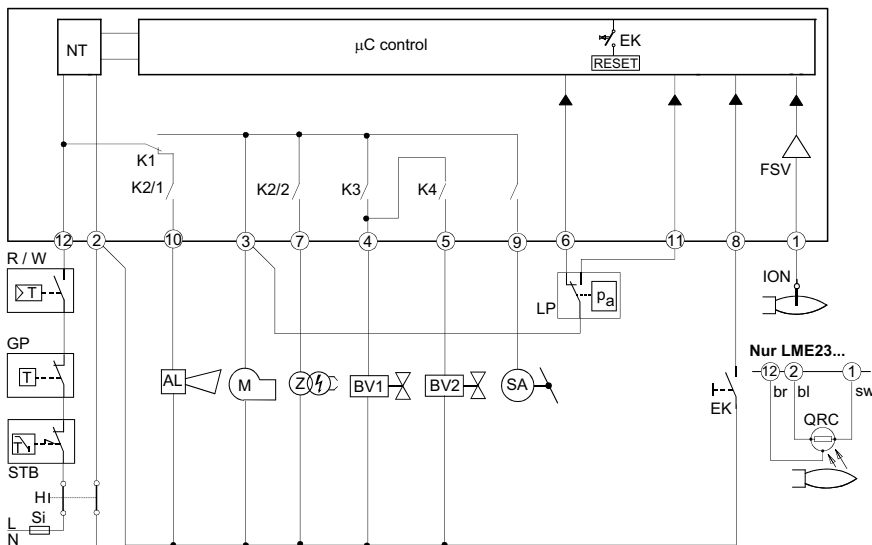
Legenda schema interno

- AL Segnalazione di blocco
- BV Valvola del combustibile
- EK Pulsante di sblocco
- FS Segnale presenza fiamma
- GP Pressostato di rivelazione gas
- LP Pressostato aria
- LR Regolatore della potenza del bruciatore
- M Motore del ventilatore
- R Termostato o pressostato di sicurezza
- SB Termostato di sicurezza
- W Termostato o pressostato di regolazione
- Z Trasformatore di accensione

Schema interno LME21



Schema interno LME22



PROGRAMMA DI COMANDO IN CASO DI ANOMALIA

- In caso di anomalia l'afflusso di combustibile viene interrotto immediatamente (in meno di 1s).
- Dopo un'interruzione di tensione si ha una ripetizione della partenza con programma completo.
- Quando la tensione scende al di sotto della soglia di sottotensione, si verifica l'arresto di sicurezza.
- Quando la tensione è al di sopra della soglia di sottotensione, si ha il riavvio.
- In caso di presenza prematura del segnale di fiamma durante t1, si verifica una condizione di blocco.
- In caso di presenza prematura del segnale di fiamma durante tw, si previene l'avvio con un blocco dopo 30 secondi.
- In caso di mancata fiamma alla fine del TSA, si hanno al massimo 3 ripetizioni del ciclo di avvio, seguite da un blocco alla fine del TSA (tempo di sicurezza all'accensione) per il mod. LME11, oppure direttamente un blocco alla fine del TSA per i mod. LME21-22.
- Per il mod. LME11: se si verifica una perdita di fiamma durante il funzionamento, nel caso in cui si abbia una stabilizzazione della fiamma alla fine del TSA, si avranno al massimo tre ripetizioni, altrimenti si verificherà un blocco.
- Per i mod. LME21-22: se si verifica una perdita di fiamma durante il funzionamento, si avrà un blocco.
- Incollaggio del contatto del pressostato aria LP in posizione di lavoro: nessun avviamento e blocco dopo 65 s.

- Incollaggio del contatto del pressostato aria LP in posizione di riposo: blocco alla fine del tempo t10.
- Se non è presente alcun segnale di pressione aria alla fine del tempo t10 si ha un blocco.

APPARECCHIATURA DI CONTROLLO FIAMMA IN BLOCCO

In caso di blocco del bruciatore, il dispositivo LME rimane bloccato e si accende il LED di segnalazione rosso. Il controllo del bruciatore può essere ripristinato immediatamente. Questo stato si verifica anche in caso di distacco dell'alimentazione.

DIAGNOSI ANOMALIA

- Premere il pulsante di sblocco per più di 3 secondi per attivare la diagnostica visiva.
- Contare il numero di lampeggi della lampada rossa di indicazione blocco e controllare l'anomalia nella "Tabella codici di errore" (il dispositivo continua a ripetere gli impulsi ad intervalli regolari).

Durante la diagnostica, le uscite del dispositivo vengono disattivate:

- il bruciatore rimane in blocco
- l'indicazione esterna di avaria rimane spenta
- lo stato di avaria viene segnalato dal LED rosso, posto sul pulsante di sblocco del dispositivo LME..., in base alla "Tabella Codici Errori":


TABELLA CODICI ERRORE	
2 lampeggi **	Nessuna presenza di fiamma alla fine del "Tempo di sicurezza" TSA - Valvole del combustibile sporche o difettose - Valvola rivelatore fiamma sporca o difettosa - Taratura del bruciatore non ottimale, non arriva gas al bruciatore - Dispositivo di accensione difettoso
3 lampeggi ***	Il pressostato aria non commuta o resta in posizione di riposo: - Pressostato LP difettoso - Perdita segnale di pressione aria dopo il tempo t10. - Incollaggio del contatto del pressostato aria LP in posizione di riposo.
4 lampeggi ****	- Presenza prematura del segnale di fiamma durante l'avvio del bruciatore.
5 lampeggi *****	- Incollaggio del contatto del pressostato aria LP in posizione di lavoro.
6 lampeggi *****	Nessuna segnalazione.
7 lampeggi *****	Mancanza fiamma durante il funzionamento - Anomalia o ostruzione della valvola combustibile - Anomalia o ostruzione del dispositivo di controllo fiamma - Taratura del bruciatore non ottimale
8 ÷ 9 lampeggi	Nessuna segnalazione
10 lampeggi *****	Anomalia dei contatti in uscita. Attenzione: segnalazione di "blocco" in remoto (morsetto 10) non attiva - Errore nelle connessioni elettriche - Tensione anomala ai morsetti di uscita - Altre anomalie
14 lampeggi ***** (solo LME4x)	- Contatto CPI (microinterruttore valvola gas) aperto.

RIPRISTINO DELL'APPARECCHIATURA CONTROLLO FIAMMA

Lo sblocco dell'apparecchiatura può essere effettuato subito dopo ogni blocco premendo il pulsante di sblocco per un tempo da 1 a 3 secondi. LME può essere ripristinato solo quando tutti i contatti, nella linea, sono chiusi e quando non si è in presenza di sottotensione.

LIMITAZIONE DELLE RIPETIZIONI (solo per il mod. LME11..)

Se la fiamma non si stabilizza alla fine del tempo di sicurezza TSA, o se la fiamma si spegne durante il funzionamento, possono essere eseguite al massimo 3 ripetizioni del ciclo di avvio tramite "R", altrimenti si avrà il blocco. Il conteggio delle ripetizioni viene reiniziato ogni volta che si verifica l'avvio controllato tramite "R".

 **Evitare assolutamente condensa, formazione di ghiaccio e ingresso di acqua.**

CARATTERISTICHE TECNICHE

Tensione di alimentazione	120V AC +10% / -15%
	230V AC +10% / -15%
Frequenza	50 ... 60 Hz +/- 6%
Consumo	12 VA
Fusibile primario esterno	max. 10 A (slow)
Corrente ingresso al morsetto	12max. 5 A
Lunghezza cavo rilevazione	max. 3 m (per elettrodo)
Lunghezza cavo rilevazione	max. 20 m (pos. separato, per fotocellula QRA)
Lunghezza cavo sblocco	max. 20 m (posato separatamente)
Lunghezza cavo morsetti 8 e 10	max. 20 m
Lunghezza cavo termostati e altri morsetti	max. 3 m
Classe sicurezza	I
Grado protezione	IP40 (da assicurare in montaggio)
Condizioni funzionamento	-20... +60 °C, < 95% UR
Condizioni immagazzinamento	-20... +60 °C, < 95% UR
Peso	ca. 160 g



LAMBORGHINI CALOR SPA
Corso Allamano, 11
10095 Grugliasco (Torino) - Italy
C.F. e P.I. 07388510013
www.lamborghinicalor.it

Sede legale: Tel. +39 011 40221 Fax +39 011 7804059
Sede operativa: +39 0532 359903

Le informazioni contenute in questo documento sono puramente indicative e non impegnative.
L'azienda si riserva la facoltà di apportare modifiche senza obbligo di preavviso.