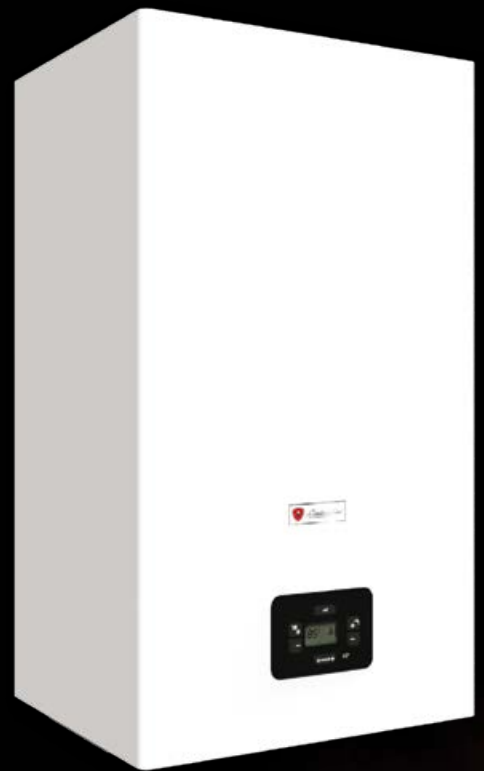




Lamborghini
CALORECLIMA



Easy Tech D

Պատին ամրացվող ակնթարթային ջրատաքացման կաթսաներ կրկնակի ջերմափոխանակիչով և արևային համակարգային համար լռելյայն կարգավորումներով

ԱՐԴՅՈՒՆԱՎԵՏՈՒԹՅՈՒՆ, ՖՈՒՆԿՑԻՈՆԱԼՈՒԹՅՈՒՆ, ԱՄՐՈՒԹՅՈՒՆ

EASY TECH D-ն Lamborghini CaloreClima-ի կողմից առաջարկվող կրկնակի փոխանակիչով նոր պատին ամրացվող ակնթարթային ջրատաքացման կաթսա է: Դրա ամուր կառուցվածքը և ներքին բաղադրիչների ֆունկցիոնալ դասավորությունը հիանալի կերպով լրացնում են կառավարման բարդ համակարգը և ստանդարտ ֆունկցիաների ամբողջական փաթեթը:

- > Առաջնային ջերմափոխանակիչ՝ կոմպակտ երկրաչափությամբ, ամբողջությամբ պղնձից պատրաստված
- > Ակնթարթային ջրատաքացում՝ թիթեղավոր հատուկ ջերմափոխանակիչի միջոցով
- > Պարզ և ամբողջական վերափոխված կառավարման վահանակ, օգտվողի ինտերֆեյս՝ Էկրանով և կարգավորման ստեցներով
- > 3 մակարդակներով շրջանառության սարք՝ di հոսքի արագությամբ/ ճնշմամբ՝ հակաբլոկավորման համակարգով, որն ակտիվանում է մի քանի վայրկյան՝ անգործության յուրաքանչյուր 24 ժամվա ընթացքում
- > Նոր հիդրավիկ խումբ, որը հատուկ նախագծված է տեղադրողի կողմից արագ և հեշտ տեխնիկական սպասարկում կատարելու համար
- > Կոմպակտ չափ և զուտ քաշ
- > Ջերմաստիճանի սահուն անցման աշխատանքային ռեժիմ արտաքին ցուցիչի միջոցով (կամընտրական)
- > Կարող է համատեղվել մոդուլացնող հեռակառավարման ժամանակաչափի հետ (կամընտրական)
- > Կարգավորվող ջերմային հոսքի՝ ինչպես ջեռուցման, այնպես էլ՝ DWH - ի արտադրության ընթացքում, որը կառավարվում է միկրոպրոցեսորային Էլեկտրոնային քարտով
- > ECO/COMFORT համակարգ DWH - ի արագ արտադրության համար
- > արևային համակարգային համար լրեյայն կարգավորումներով: Ջրատաքացման համար նախասահմանված համակարգ՝ արևային վահանակների համակարգերի հետ համատեղ (SUN EASY)



ԱՊՐԱՆՔԸ ԴԵՂԱՅԱԲԵՐՈՎ



Շահագործումը կատարվում է մասամբ պահպանված տարածքում որպես ստանդարտ՝ նվազագույնը -5°C ջերմաստիճանի պայմաններում



Սարք, որն աշխատում է կլիմայական կարգավորումներով՝ ջերմաստիճանի սահուն անցման համակարգով (ջերմաստիճանի կամընտրական արտաքին ցուցիչ)



Կաթսայի պարամետրերի կառավարում հեռակառավարման վահանակի միջոցով



Սարք, որը կարող է օգտագործվել ջրատաքացման համար՝ նախատաքացման համակարգերի հետ



Արանք միայն ԵՄ լրացուցիչ շուկաների համար



Կենցաղային տեխնիկա, որը հատուկ նախագծված է առանձնապես պարզ տեղադրման և սպասարկման համար

ՄԻՋԱԿԱՅՔ

Յոթ մոդել՝ ջեռուցման և ջրատաքացման համար

Մոդել C24 - 32

ԲԱԿԱՆ ՕՂԱՔԱՐԸՈՒՄ, ԲԱՑ ԾԽՆԵԼՈՒՅՉ
ՋԵՐՄԱՅԻՆ ԵԼՔ 23.5-31.3ԿԿտ
DHW 13.5-17.9 լ/րոպե25°C ջերմաստիճանում

Մոդել F24 - 32 - 37

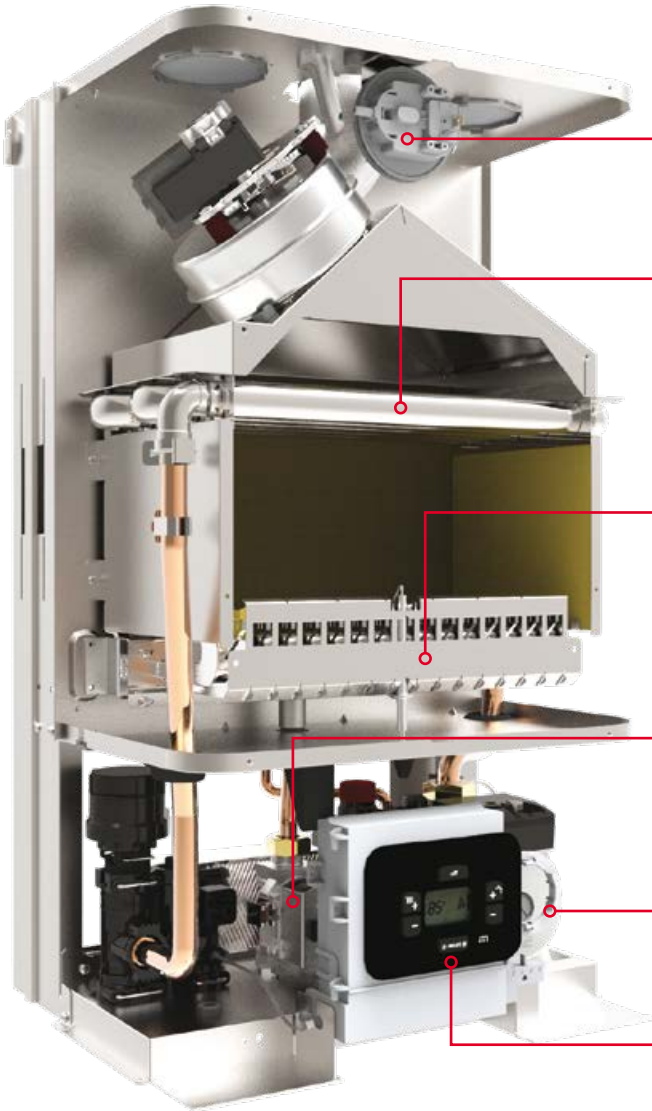
ՓԱԿ ԾԽՆԵԼՈՒՅՉ, ՉԵՐՄԵՏԻԿ
ՋԵՐՄԱՅԻՆ ԵԼՔ 24-32-37 ԿԿՏ
DHW 13.8-18.3-21.1 լ/րոպե25°C ջերմաստիճանում

Մոդել HF24 - 32

ՓԱԿ ԾԽՆԵԼՈՒՅՉ, ՉԵՐՄԵՏԻԿ
ՋԵՐՄԱՅԻՆ ԵԼՔ 24-32 ԿԿՏ

ԲԱՂԱԴՐԻՉՆԵՐ

ՓԱԿ ԾԽՆԵԼՈՒՅՉ, ՅԵՐՄԵՏԻԿ



ՕԴԻ ՃՆՇՄԱՆ ԱՆՁԱՏԻՉ

ԱՌԱՋՆԱՅԻՆ ՋԵՐՄԱՓՈԽԱՆԱԿԻՉ

Առաջնային կենտրոնացված ջեռուցման պղնձե ջերմափոխանակիչ, որը պաշտպանված է ոչ թունավոր այրումինով մաքրման միջոցով

ԱՅՐԻՉ

Այրիչը պատրաստված է չճանգոտվող պողպատե հատվածներով: Մոդուլացիան տեղի է ունենում կենտրոնացված ջեռուցման և ջրատաքացման ռեժիմում

ՆՈՐ ՀԻԴՐԱՎԼԻԿ ԽՈՒՄԲ

Հատուկ նախագծված է տեղադրողի կողմից արագ և հեշտ տեխնիկական սպասարկում ապահովելու համար

ՊՈՄՊ

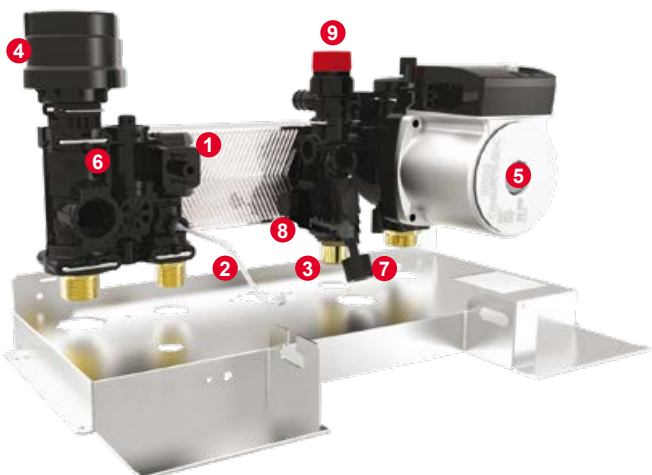
Կարգավորվում է 3 արագությամբ

ԿԱՌԱՎԱՐՈՒՄ

Ներառում է Էկրանը, կարգավորումների կոճակները, սպասարկման մուտքը, ճնշաչափը

ԿԵՆՏՐՈՆԱՑԵՔ...

ՆՈՐ ՀԻԴՐԱՎԼԻԿ ԽՈՒՄԲ



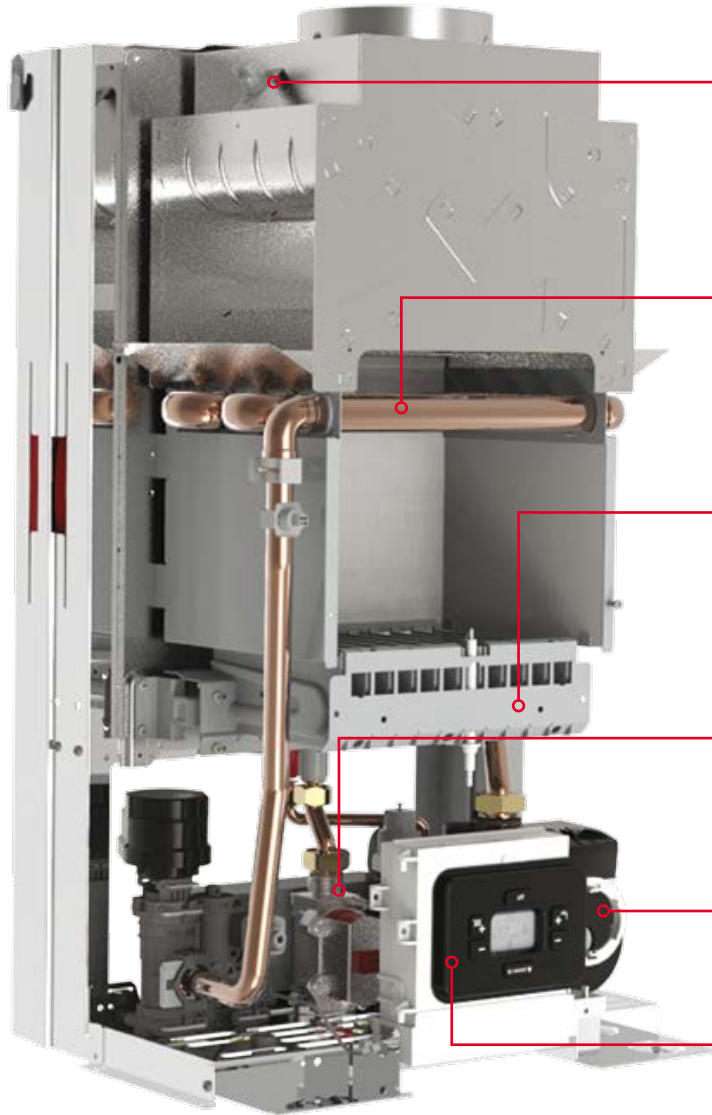
Նոր հիդրավլիկ խումբ, որը հատուկ նախագծված է տեղադրողի կողմից արագ և հեշտ տեխնիկական սպասարկում ապահովելու համար:

Թիթեղավոր փոխանակիչի ապամոնտաժումը և **փոխարինումը, անհրաժեշտության դեպքում**, կարող է տեղի ունենալ միայն **երկու Ալենի պտուտակների հեռացման միջոցով**, որոնք տեղադրված են առջևի մասում:

ՍԵՂՆԱԿ 1 Ջրի ճնշման անջատիչ **2** DHW սենսոր **3** DHW զտիչ - հոսքի սահմանափակիչ **4** Էլեկտրական բաշխման փական **5** Պոմպ՝ օդի ավտոմատ օդափոխիչով **6** Ավտոմատ շրջանցում **7** Համակարգի ջրով համալրման ծորակ **8** DHW հոսքաչափ **9** 3 բար թողքի փական՝ համակցված արտահոսքի ծորակի հետ

ԲԱՂԱԴՐԻՉՆԵՐ

ԲՆԱԿԱՆ ՕԴԱՔԱՐՇՈՒՄ, ԲԱՅ ԾԽՆԵԼՈՒՅՉ



ԾԽԻ ԹԵՐՄՈՍՏԱՏ

ԱՌԱՋՆԱՅԻՆ ՋԵՐՄԱՓՈԽԱՆԱԿԻՉ

Առաջնային կենտրոնացված ջեռուցման պղնձե ջերմափոխանակիչ, որը պաշտպանված է ոչ թունավոր այլումինով մաքրման միջոցով

ԱՅՐԻՉ

Այլիչը պատրաստված է չճանգոտվող պողպատե հատվածներով: Մոդուլացիան տեղի է ունենում կենտրոնացված ջեռուցման և ջրատաքացման ռեժիմում

ՆՈՐ ՅԻԴՐԱՎԼԻԿ ԽՈՒՄԲ

Հատուկ նախագծված է տեղադրողի կողմից արագ և հեշտ տեխնիկական սպասարկում ապահովելու համար

ՊՈՄՊ

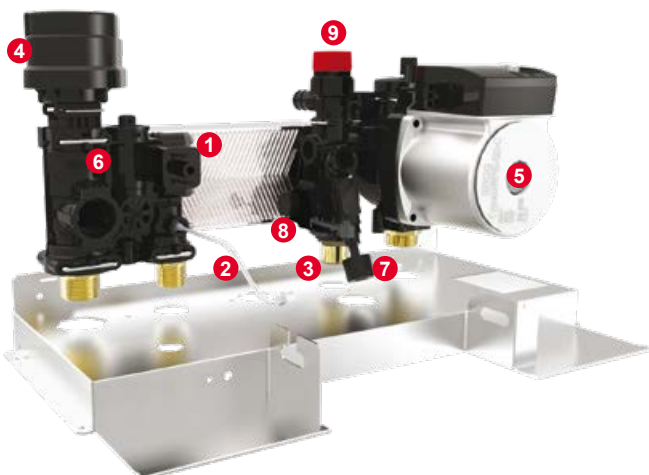
Կարգավորվում է 3 արագությամբ

ԿԱՌԱՎԱՐՈՒՄ

Ներառում է Էկրանը, կարգավորումների կոճակները, սպասարկման մուտքը, ճնշաչափը

ԿԵՆՏՐՈՆԱՅԵՔ...

ՆՈՐ ՅԻԴՐԱՎԼԻԿ ԽՈՒՄԲ



Նոր հիդրավլիկ խումբ, որը հատուկ նախագծված է տեղադրողի կողմից արագ և հեշտ տեխնիկական սպասարկում ապահովելու համար:

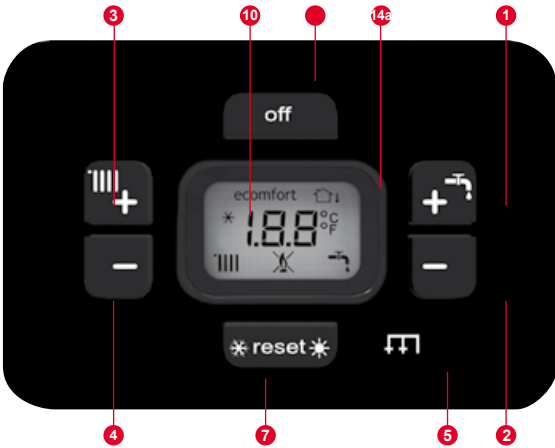
Թիթեղավոր փոխանակիչի ապամոնտաժումը և **փոխարինումը, անհրաժեշտության դեպքում**, կարող է տեղի ունենալ միայն **երկու Ալենի պտուտակների հեռացման միջոցով**, որոնք տեղադրված են առջևի մասում:

ՍԵՂՄԱԿ 1 Ջրի ճնշման անջատիչ **2** DHW սենսոր **3** DHW գոլիչ - հոսքի սահմանափակիչ **4** Էլեկտրական բաշխման փական **5** Պոմպ՝ օդի ավտոմատ օդափոխիչով **6** Ավտոմատ շրջանցում **7** Համակարգի ջրով համալրման ծորակ **8** DHW հոսքաչափ **9** 3 բար թողքի փական՝ համակցված արտահոսքի ծորակի հետ

ԿԱԹՍԱՅԻ ԿԱՌԱՎԱՐՈՒՄ

ԿԱՌԱՎԱՐՄԱՆ ՎԱՅԱՆԱԿ և ԳՈՐԾԱՌՈՒՅԹՆԵՐ

EASY TECH D-ի կառավարման բոլոր բաղկացած է լուսադիոդային էկրանով հեշտ օգտագործման ինտերֆեյսից: Կոճակները թույլ են տալիս հեշտությամբ կարգավորել ջեռուցման մատակարարման ջերմաստիճանը և ջրատաքացման սահմանված աստիճանը, միացնել/անջատել գեներատորը կամ միացնել հարմարավետության գործառույթը՝ միաժամանակ վերահսկելով կաթսայի կարգավիճակը: Կառավարման վահանակը համալրված է ավանդական ճնշաչափով, որը կարող է ցանկացած պահի վերահսկել համակարգի ճնշումը:



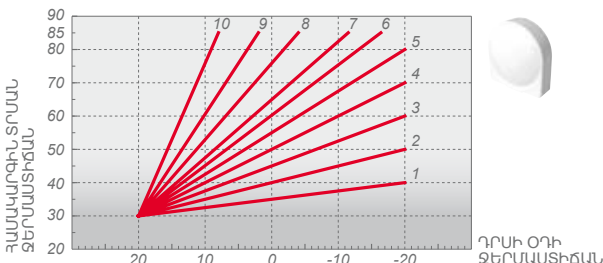
1-2 DHW ջերմաստիճանի վերահսկում 3-4 Ջեռուցման համակարգի ջերմաստիճանի վերահսկում 5 Ծառայության գործիքների միացում 6 ON/OFF կոճակ - ECO/COMFORT ռեժիմի ընտրության կոճակ 7 «Վերականգնել», «Ձմեռ», «Ամառ» 10 Էկրանի բազմաֆունկցիոնալ նշանը 14a Այրիչի ՄԻՋՑԱՄԱՆ նշան (թարթում է տրամաչափման և ինքնաախտորոշման փուլերում)

ՋԵՌԱԿԱՌԱՎԱՐՄԱՆ ՎԱՅԱՆԱԿ

ՇՐՋԱԿԱ ՄԻՋԱՎԱՅՐ և ԿԼԻՄԱ

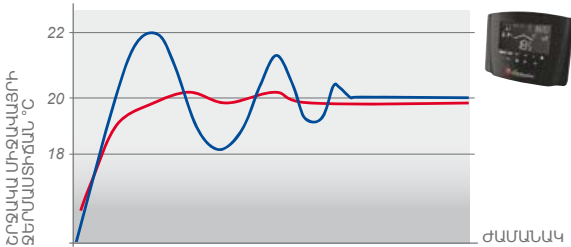


EASY TECH D -ը կարող է զուգակցվել հեռակառավարման ժամանակաչափերի լայն տեսականիով՝ սարքը կարգավորելու և կառավարելու համար: CRM N միջակայքը ներառում է հարմարեցման շաբաթական ծրագրերի մի քանի մոդել և լարային կամ անլար կապ ընտրելու հնարավորություն:



ԱՐՏԱՔԻՆ ԿԼԻՄԱՅԱԿԱՆ ԿՈՄՊԵՆՍԱՑԻԱ

Արտաքին ցուցիչին միանալով՝ EASY TECH D -ն կարող է փոխել համակարգի ջերմաստիճանը՝ հիմնվելով դրսի ջերմաստիճանի վրա, որը չափվում է ըստ սահմանված կլիմայական կորեթի՝ այդպիսով ապահովելով օգտագործողի ավելի մեծ հարմարավետություն, քանի որ դրսի կլիմայական պայմանները փոխվում են: Այս ֆունկցիան գտնվում է կաթսայի էլեկտրոնային վահանակի և ներսում և չի պահանջում հեռակառավարման վահանակ, դրանով իսկ հեշտացնելով գործողությունների կարգավորումը փոխարինման դեպքում:



ԲՆԱՊԱՅՊԱՆԱԿԱՆ ԿԼԻՄԱՅԱԿԱՆ ԿՈՄՊԵՆՍԱՑԻԱ

CRM N - ի մոդուլացնող ֆունկցիան թույլ է տալիս կաթսայի հզորությունը մոդուլացնել, երբ կաթսան համոտում է սահմանված սենյակային ջերմաստիճանի արժեքին: Սա բարելավում է հարմարավետության որակը՝ վերացնելով ջերմաստիճանային պիկերը և հանգեցնելով էներգիայի խնայման:

ՋԵՌԱԿԱՌԱՎԱՐՄԱՆ ԺԱՄԱՆԱԿԱԶԱՓ CRM N-ՈՎ
ՈՉ ՄՈՂՈՒԼԱՑՆՈՂ ՍԵՆՅԱԿԱՅԻՆ ԹԵՐՄՈՍՏԱՏ

ՋԵՌԱԿԱՌԱՎԱՐՄԱՆ ԿԱՅԱՆԱԿ ԱՆՆԱՐ ԼՈՒԾՈՒՄ ` ՄԻԱՑՈՒՄ



Կառավարում

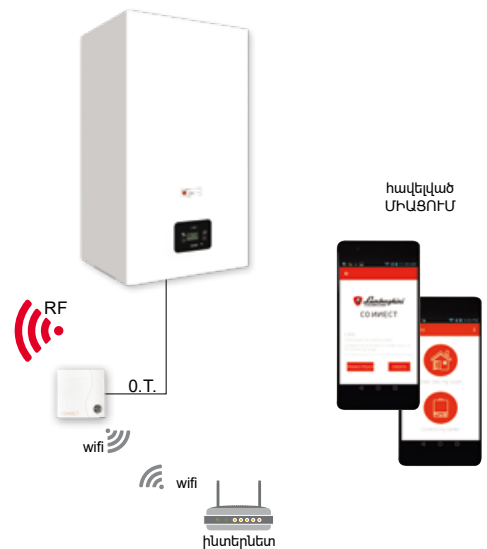
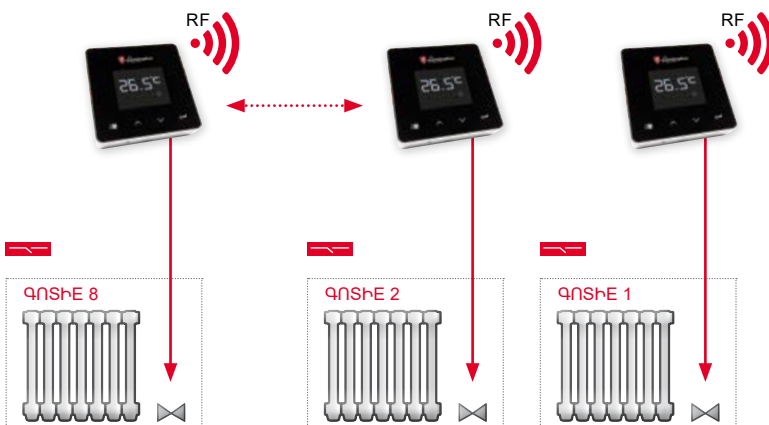


RF/Wi-Fi ընդունիչ



- Այն կարող է կառավարել մինչև 8 գոտի՝ լրացուցիչ կառավարման միավորների միջոցով
- Միացում տան Wi - Fi ցանցին՝ տրամադրված RF /WiFi ընդունիչի միջոցով
- CONNECT APP-ը հասանելի է կաթսան միացնելու և անջատելու համար և ջեռուցման/DHW - ի տան հարմարավետության կառավարման համար՝ հեռակառավարման վահանակի միջոցով Սմարթֆոնից (iOS և Android)
- Սենյակային առավելագույն հարմարավետության ձեռքբերում՝ հոսքի ջերմաստիճանի մոդուլյացիայի կարգավորմամբ՝ յուրաքանչյուր գոտու համար տարբերակված սենյակային կլիմայական կոմպենսացման (ՍԿԿ) և բացօթյա կլիմայական կոմպենսացման (ԲԿԿ), որի դեպքում դրսի ջերմաստիճանը գրանցվում է անմիջապես ինտերնետից (կամ կամընտրական բացօթյա ցուցիչի) միջոցով
- Բարելավում է սենյակի ջեռուցման միջին սեզոնային արդյունավետությունը +4%- ով
- Շաբաթական ամենժամյա ծրագրի սահմանում՝ 30 րոպե ընդմիջումներով՝ ՋԱԿԵԼՎԱԾԻ ՄԻԱՑՄԱՆ ՄԻՋՈՑՈՎ
- Աշխատանքային ռեժիմ՝ Անջատված, Տոնական, Ավտոմատ, Ձեռքով դրվող
- Ջերմաստիճանի երեք մոդիֆիկացվող մակարդակ՝ Զարմարավետություն, Էկոնոմ, հակասառնամանկիքային

MULTIZONE ԿԱՌԱՎԱՐՈՒՄ

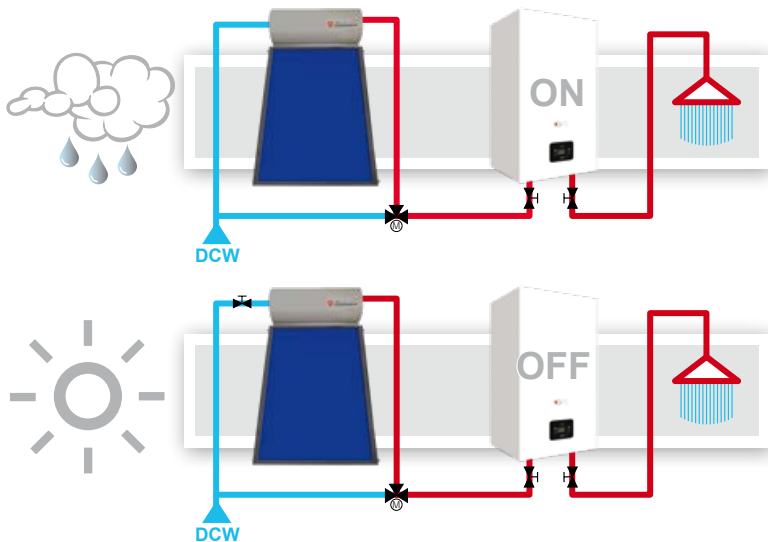


ՀԱՐՄԱՐԱՎԵՏՈՒԹՅՈՒՆ և ԱՆՎՏԱՆԳՈՒԹՅՈՒՆ ԳՈՐԾԱՌՈՒՅԹՆԵՐ

Դիզայներները դիտարկել են մի շարք գործառնություններ, որոնք ի վիճակի են երաշխավորել DHW որակը, ջեռուցման համակարգի լավագույն էներգամատակարարման պայմանները, ինչպես նաև՝ սարքի ավելի երկար սպասարկման ժամկետը:

SUN EASY ԳՈՐԾԱՌՈՒՅԹ

EASY TECH D -ն նախագծված է ամենանորարարական համակարգերում հեշտությամբ տեղադրվելու համար: SUN EASY համակարգը հագեցած է **արևային վահանակների աշխատանքը պարզեցնող էլեկտրոնիկայով**՝ ինչպես բնական այնպես էլ փակ շրջանառության պայմաններում: DHW սխեմայի վրա տեղադրված սենսորը մշտապես վերահսկում է արևային մարտկոցներից նախապես տաքացված ջրի ջերմաստիճանը՝ ապահովելով այրիչի բռնկումը միայն այն դեպքում, եթե նշված ջերմաստիճանը իջևի օգտագործողի օպտիմալ հարմարավետությունն ապահովելու համար պահանջվող մակարդակից ցածր:



Անբավարար ճառագայթման և, հետևաբար, կենցաղային ջրի թույլ նախնական տաքացման դեպքում, կաթսան անհրաժեշտ ջերմությամբ կնպաստի որոշակի ջերմաստիճանի հասնելուն:

Եթե արևը և արևային համակարգը կատարեն իրենց «պարտականությունը», ապա կաթսան անմասն կմնա. Տաք ջուրը կտեղափոխվի ծորակ՝ առանց լրացուցիչ սարքերի միջամտության, թերմոստատիկ փականների միացմամբ:

ՀԱԿԱՍԱՌՉՈՒՄ

Նաև սպասման ռեժիմում, այն դեպքում, երբ կաթսայում ջերմաստիճանը իջնում է մինչև 5°C (ջերմաստիճանը հայտնաբերվել է CH կամ DHW սենսորով), այրիչը ավտոմատ կերպով վառվում է նվազագույն ելքի ժամանակ, և պոմպը նույնպես միացվում է: Այսպիսով, սարքը պաշտպանված է սառնամանիքի հետևանքով առաջացած վնասներից: Այս ֆունկցիան ակտիվ է, երբ կաթսան միացված է գազին և հոսանքին:

ՀԵՏ-ՇՐՋԱՆԱՌՈՒԹՅՈՒՆ

Այս գործառնությունը թույլ է տալիս վերականգնել կենտրոնացված ջեռուցման փոխանակիչում ջերմային իներցիայի համար պահեստավորված ամբողջ ջերմությունը և այն տեղափոխել ջեռուցման համակարգ և, սենյակներ: Այն ժամանակային ֆունկցիա է (հարմարեցված միջակայքով) և ակտիվ է ջեռուցման ռեժիմում այրիչի անջատումից հետո:

ՋԵՐՄԱՍՏԻՃԱՆԻ ԿՈՄՊԵՆՍԱՑԻԱ

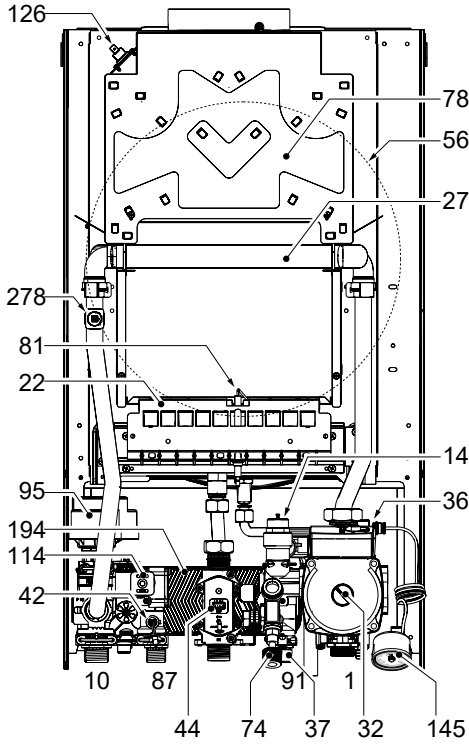
«Դրսի ցուցիչը» հավաքածուն կարող է տեղադրվել կաթսայի շահագործման համար՝ համակարգի հոսքի ջերմաստիճանի փոխհատուցմամբ: Սա նշանակում է, որ առանց համակարգի ջերմաստիճանի կառավարման կոնսոլներն օգտագործելու, կաթսան ավտոմատ կերպով հարմարվում է արտաքին ջերմաստիճանի փոփոխություններին: Արդյունքում, սա հանգեցնում է էներգիայի ինսայողության՝ միևնույն ժամանակ երաշխավորելով առավելագույն հարմարավետություն օգտատիրոջ համար:

EASY CONTROL

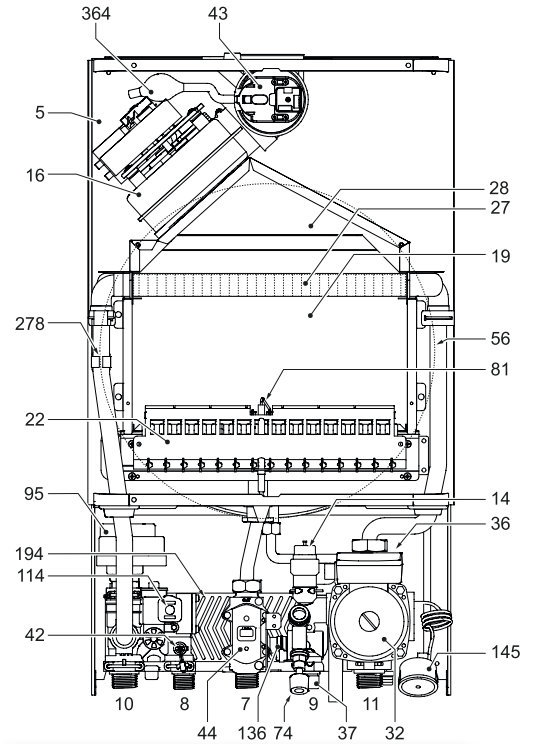
Opentherm - ի հաղորդակցման ուղեցույցը ներառված է EASY TECH D – ի կառավարման վահանակում: Opentherm - ը թույլ է տալիս ինտեգրել այլ համակարգի օժանդակ սարքավորումներ, ինչպիսիք են, օրինակ, CRM N / CONNECT հեռակառավարման վահանակը, որը հատուկ ուսումնասիրվել է կաթսայի միկրոպրոցեսորի գործառնական տրամաբանության հետ համատեղելու համար: Opentherm - ը, որպես թվային արձանագրություն, թույլ է տալիս ամբողջական կաթսա - արբանյակ ինտեգրում՝ կաթսայից և նրա արբանյակից գործառնությունների և տեղեկատվության ամբողջական վերահսկմամբ:

ՏԵԽՆԻԿԱԿԱՆ ԲՆՈՒԹԱԳՐԵՐ ԲԱՂԱԴՐԻՉՆԵՐ

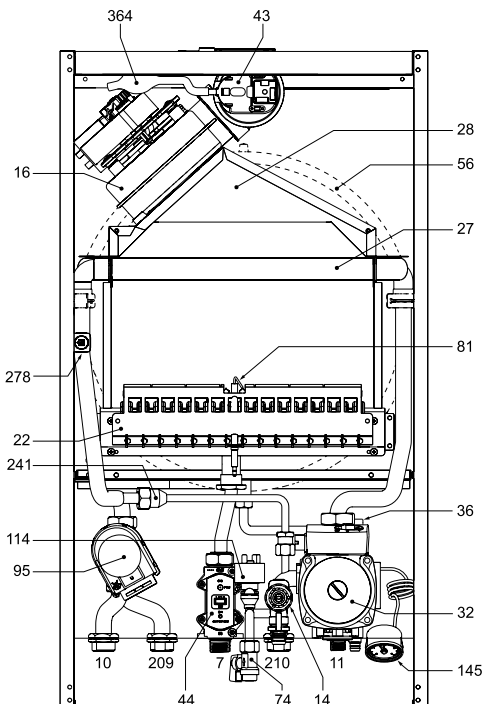
Մոդել C



Մոդել F



Մոդել HF



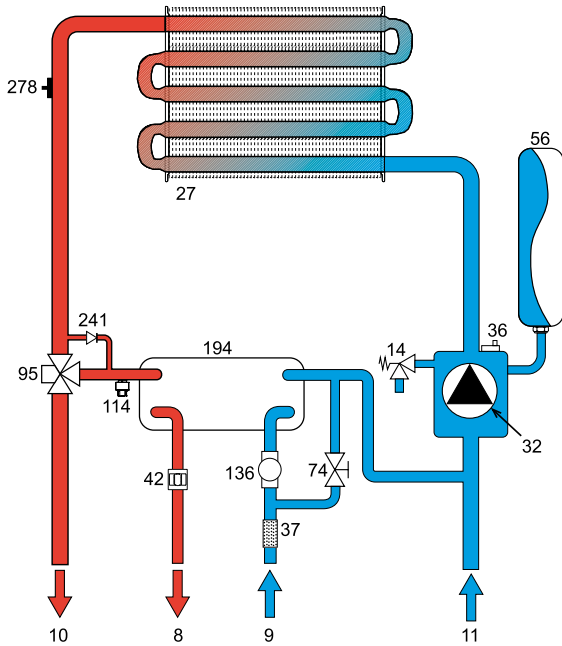
ԿՈՃԱԿ

- 5 Ջերմետիկ խցիկ
- 7 գազի ներհոսք - Ø 3/4"
- 8 DHW արտահոսք - Ø 1/2"
- 9 DHW ներհոսք - Ø 1/2"
- 10 Չամակարգի հոսք - Ø 3/4"
- 11 Չամակարգի վերադարձ - Ø 3/4"
- 14 Անվտանգության փական
- 16 Չովացուցիչ
- 19 Այրման խցիկ
- 22 Այրիչ
- 27 Փոխանակիչ
- 28 Ծխի կոլեկտոր
- 32 շրջանառու պոմպ
- 36 Ավտոմատ օդափոխիչ
- 37 Սառը ջրի խորշիկային զտիչ
- 42 DHW ջերմաստիճանի սենսոր
- 43 Օդի ճնշման անջատիչ
- 44 Գազի փական
- 56 Ընդլայնման տարրա
- 74 Չամակարգի համալրման ծորակ
- 78 Չակահետհոսքային սարք
- 81 Բոցավառման և հայտնաբերման էլեկտրոդ
- 95 Դիվերտորային փական
- 114 Ջրի ճնշման անջատիչ
- 126 Ծխի թերմոստատ
- 136 հոսքաչափ
- 145 ճնշաչափ
- 194 DHW փոխանակիչ
- 241 Ավտոմատ շրջանցիչ
- 278 Կրկնակի սենսոր (անվտանգություն + ջերմուցում)
- 364 Չակակոնդենսացիոն կցամասեր

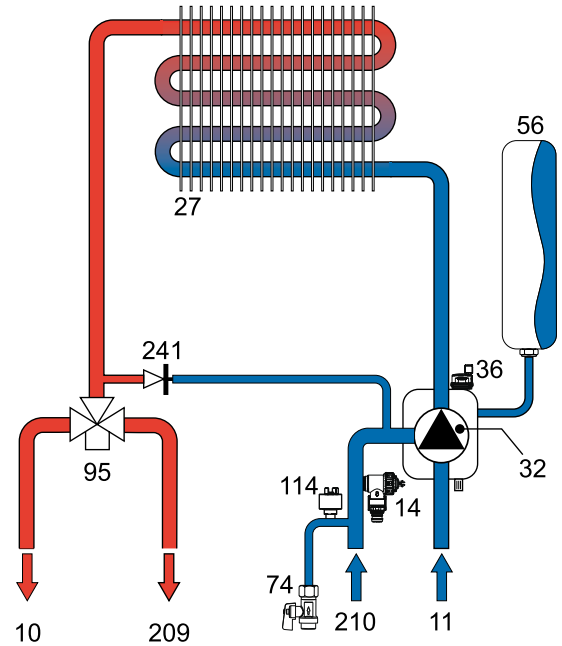
ՏԵԽՆԻԿԱԿԱՆ ԲՆՈՒԹԱԳՐԵՐ

ՀԻԴՐԱՎԼԻԿԱ / ԱՄՓՈՓ ԱՂՅՈՒՄԱԿ

մոդել C / F



մոդել HF



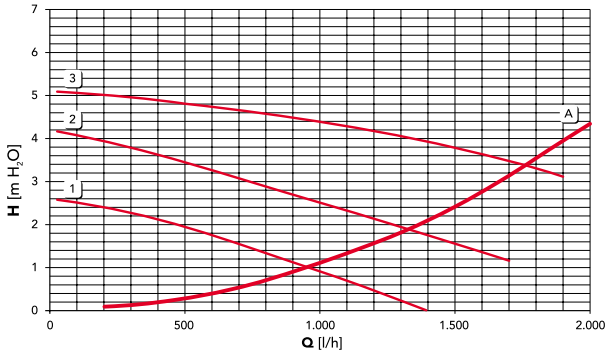
ԿՈՃԱԿ 8 DHW արտահոսք - Ø 1/2" **9** DHW ներհոսք - Ø 1/2" **10** Համակարգի հոսք - Ø 3/4" **11** Համակարգի վերադարձ - Ø 3/4" **14** Անվտանգության փական **27** Փոխանակիչ **32** Շրջանառու պոմպ **36** Ավտոմատ օդափոխիչ **37** Սառը ջրի ներհոսքի ֆիլտր **42** DHW ջերմաստիճանի սենսոր **56** Ընդլայնման տարր **74** Համակարգի լրացման ծորակ **95** Դիվերտեր փական **114** Ջրի ճնշման անջատիչ **136** հոսքաչափ **194** DHW փոխանակիչ **209** Տաք ջրի բացի ջրամատակարարում- Ø 3/4" **210** Տաք ջրի բաց վերադարձող ջուր - Ø 3/4" **241** Ավտոմատ շրջանց **278** Կրկնակի սենսոր (անվտանգություն+ջեռուցում)

ՄՈԴԵԼ			C 24	C 32	F 24	F 32	F 37	HF 24	HF 32
Ջեռուցման հզորություն	Առավելագույն	կՎտ	25.8	34.4	25.8	34.4	39.7	25.8	34.4
	Նվազագույն	կՎտ	8.3	11.5	8.3	11.5	14.0	8.3	11.5
Ջերմափոխանակչային ջեռուցման մեջ	Առավելագույն	կՎտ	23.5	31.3	24.0	32.0	37.0	24.0	32.0
	Նվազագույն	կՎտ	7.0	9.7	7.2	9.9	12.9	7.2	9.9
Ջերմության արտանետում ջրատաքացման համակարգից	Առավելագույն	կՎտ	23.5	31.3	24.0	32.0	37.0	-	-
	Նվազագույն	կՎտ	7.0	9.7	7.2	9.9	12.9	-	-
Արդյունավետություն Pmax (80-60 °C)		%	91.2	91.2	92.9	93.1	93.2	93	93.1
Արդյունավետություն 30%		%	89.8	89.8	90.5	91	91	90.5	91
NOx արտանետումների դաս		-	3	3	3	3	3	3	3
Աշխատանքային ճնշումը ջեռուցման ժամանակ	Առավելագույն	բար	3	3	3	3	3	3	3
	Նվազագույն	բար	0.8	0.8	0.8	0.8	0.8	0.8	0.8
Տաքացման առավելագույն ջերմաստիճան		°C	90	90	90	90	90	90	90
Տաքացվող ջրի պարունակություն		լիտր	0.8	1.2	1	1.2	1.5	0.7	1.1
Ջեռուցման ընդլայնման բացի հզորություն		լիտր	8	8	8	10	10	8	10
Ջեռուցման ընդլայնման բացի նախաճնշման ճնշում		բար	1	1	1	1	1	1	1
Աշխատանքային ճնշումը՝ ջրատաքացման ժամանակ	Առավելագույն	բար	9	9	9	9	9	-	-
	Նվազագույն	բար	0.3	0.3	0.3	0.3	0.3	-	-
DHW հոսքի արագություն	Δt 25°C	լ/րոպե	13.5	17.9	13.8	18.3	21.1	-	-
	Δt 30°C	լ/րոպե	11.2	14.9	11.5	15.3	17.6	-	-
Պաշտպանության վարկանիշ		IP	X4D	X4D	X4D	X4D	X4D	X4D	X4D
Միացվող էլեկտրական էներգիայի		Վտ	80	90	110	135	135	110	135
Ջրատաքացման ժամանակ մատակարարվող էլեկտրական էներգիա		Վտ	80	90	110	135	135	-	-
Դատարկ կշիռ		կգ	27	30	32	35	37	32	35

ՏԵԽՆԻԿԱԿԱՆ ԲՆՈՒԹԱԳՐԵՐ

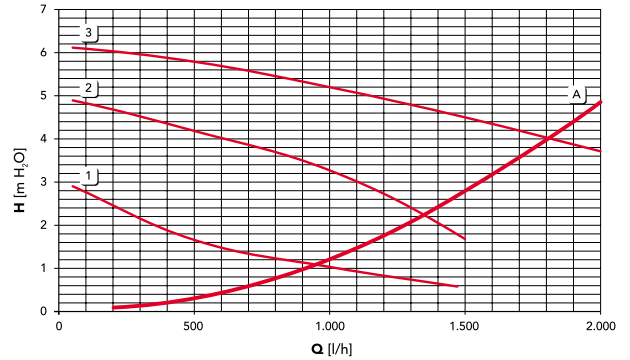
ՇՐՋԱՆԱԴՈՒԹՅԱՆ ՃՆՇՈՒՄ

Ռեժ. C 24



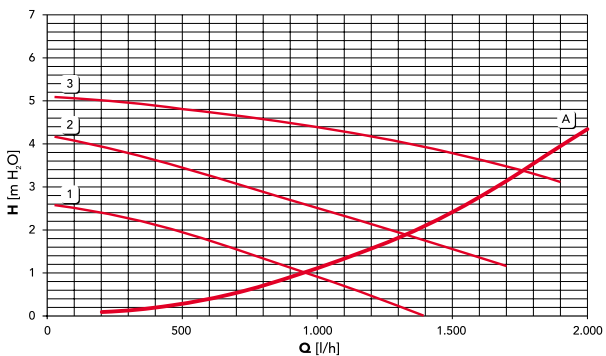
A Կաթսայի ճնշման կորուստ
1 - 2 - 3 շրջանառու պոմպի արագություն

Ռեժ. C 32



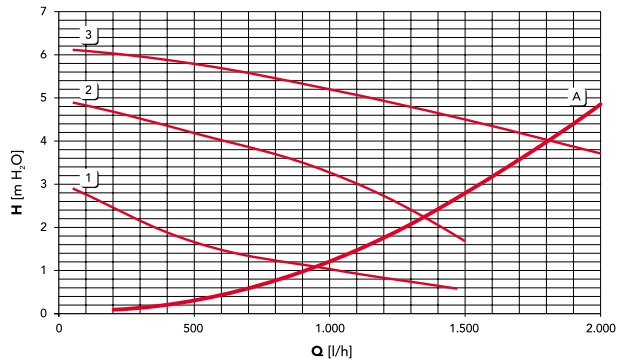
A Կաթսայի ճնշման կորուստ
1 - 2 - 3 շրջանառու պոմպի արագություն

Ռեժ. F 24



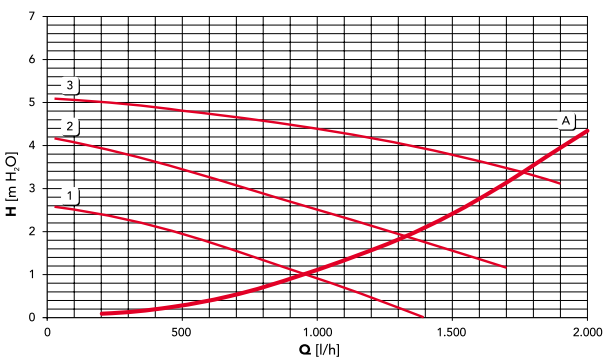
A Կաթսայի ճնշման կորուստ
1 - 2 - 3 շրջանառու պոմպի արագություն

Ռեժ. F 32 / F 37



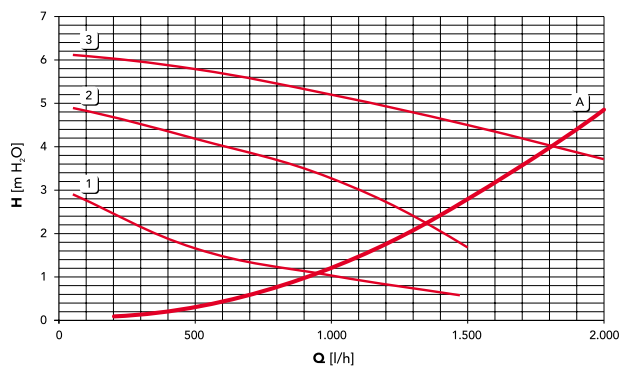
A Կաթսայի ճնշման կորուստ
1 - 2 - 3 շրջանառու պոմպի արագություն

Ռեժ. HF 24



A Կաթսայի ճնշման կորուստ
1 - 2 - 3 շրջանառու պոմպի արագություն

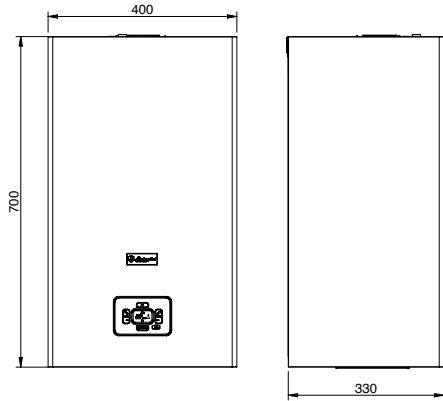
Ռեժ. HF 32



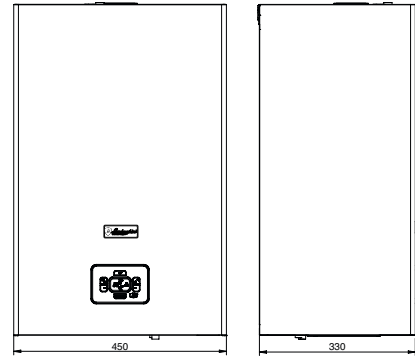
A Կաթսայի ճնշման կորուստ
1 - 2 - 3 շրջանառու պոմպի արագություն

ՏԵԽՆԻԿԱԿԱՆ ԲՆՈՒԹԱԳՐԵՐ ՉԱՓՍԵՐ

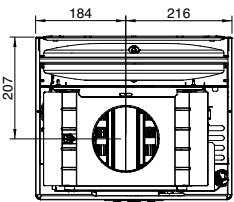
Ուժ. C 24 / C 32 / F 24 / F 32 / HF 24 / HF 32



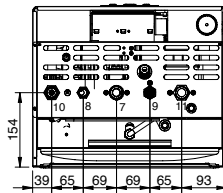
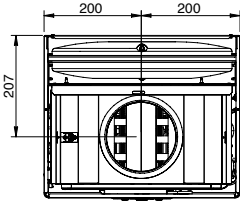
Ուժ. F 37



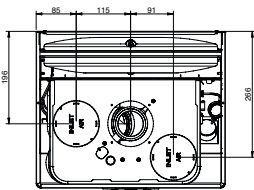
Ուժ. C 24



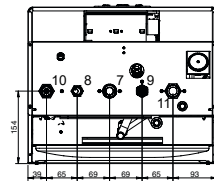
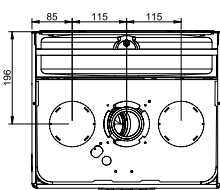
Ուժ. C 32



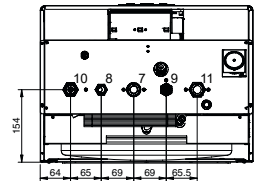
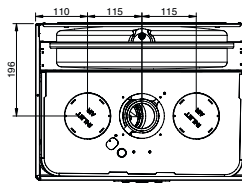
Ուժ. F 24



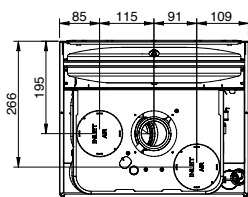
Ուժ. F 32



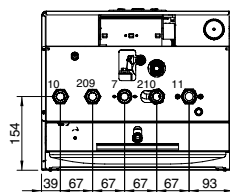
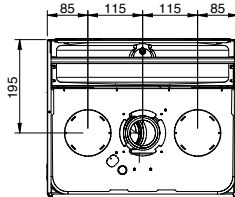
Ուժ. F 37



Ուժ. HF 24



Ուժ. HF 32



Կոճակ 7 3/4" գազի ներհույս 8 1/2" տաք ջրի արտահույս 9 1/2" տաք ջրի ներհույս 10 3/4" համակարգի ջրամատակարարում 11 3/4" դեպի համակարգ ջրի վերադարձ 209 Տաք ջրի բացի ջրամատակարարում - Ø 3/4" 210 Տաք ջրի բացի ջրի վերադարձ



Ներկայացված նկարագրողումները
և տվյալները կողմնորոշիչ բնույթ
են կրում: Lamborghini CaloreClima-ն
իրեն իրավունք է վերապահում
կատարել ցանկացած փոփոխություն,
որը համարվում է առավել
նպատակահարմար ապրանքի
կամ առաջարկվող ծառայության
բարելավման համար՝ առանց նախապես
ծանուցելու պարտավորության:

Այս կատալոգի պատկերները
հեղինակային իրավունքով պատկանում
են Lamborghini CaloreClima-ին: