



Hybrid Hydro-Kit

Kit idraulico per sistemi ibridi con caldaia e pompa di calore

- Kit posto sotto-caldaia che consente la realizzazione di un sistema ibrido, integrando una pompa di calore reversibile e una caldaia a gas
- Riduce al massimo i lavori di installazione idraulica ed elettrica
- Il kit si compone essenzialmente di:
 - collettore idraulico isolato
 - rubinetti di intercettazione impianto per agevolare la manutenzione dei vari componenti
 - circolatore a servizio dell'impianto (fornito solo con il kit 042093X0)

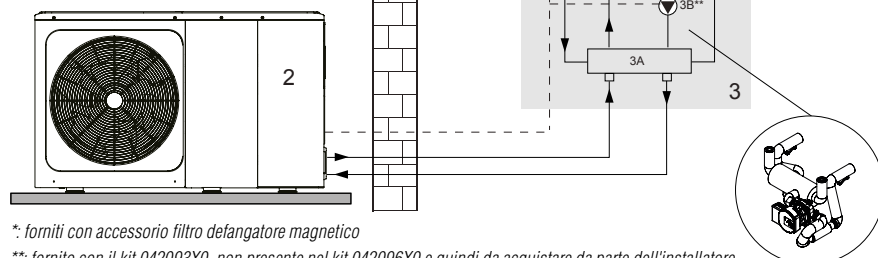
*** Verificare compatibilità tra gli accessori della relativa caldaia murale desiderata**

Codice kit	Modello kit
042096X0	Hybrid Hydro-Kit (senza circolatore)
042093X0	Hybrid Hydro-Kit (con circolatore)
Codice	Descrizione accessori
0YBP3BX0	Filtro defangatore magnetico
016096X0	Kit carter copertura sotto-caldaia

SCHEMA IDRAULICO FUNZIONALE

LEGENDA

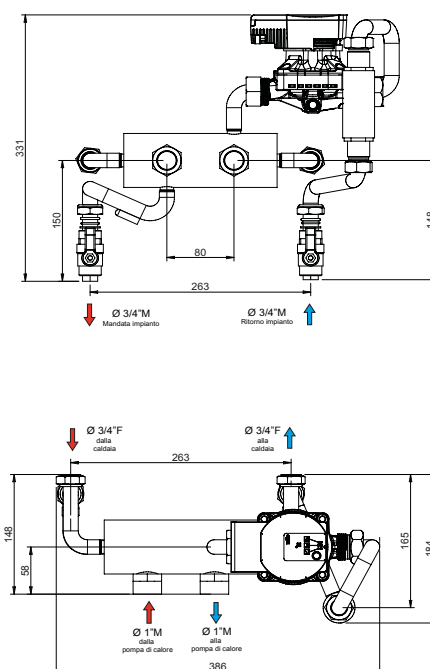
- 1 Caldaia
- 2 Pompa di calore
- 3 Kit idraulico
- 3A Collettore idraulico
- 3B** Circolatore impianto
- 3C Rubinetto di intercettazione
- 3D* Filtro defangatore magnetico
- 3E* Rubinetto di intercettazione filtro defangatore magnetico
- MI Mandata impianto
- RI Ritorno impianto
- RT1 Sonda temperatura acqua mandata impianto
- Collegamenti elettrici da eseguire a cura dell'installatore



*: forniti con accessorio filtro defangatore magnetico

** : fornito con il kit 042093X0, non presente nel kit 042096X0 e quindi da acquistare da parte dell'installatore

DIMENSIONI KIT IDRAULICO



HYBRID HYDRO-KIT		SENZA CIRCOLATORE	CON CIRCOLATORE
Altezza	mm	202	202
Larghezza	mm	386	386
Profondità	mm	331	331
Attacchi	Pompa di Calore Caldaia Impianto	Ø 1\"M Ø 3/4\"F Ø 3/4\"M	Ø 1\"M Ø 3/4\"F Ø 3/4\"M