



*Lamborghini*  
CALORECLIMA



## Idola S Hybrid in R32

Soluzione Ibride integrate, l'unione perfetta tra efficienza, risparmio e comfort. Tecnologia Full inverter in R32

# I NUOVI IBRIDI LAMBORGHINI CALORECLIMA

## UN SISTEMA IBRIDO COME QUESTO NON È MAI ESISTITO



Lamborghini CaloreClima ha ascoltato i suoi clienti ed ha lanciato la nuovissima gamma **IDOLA S HYBRID in R32**, capace di soddisfare le aspettative dei clienti più esigenti.

Un **rapporto qualità-prezzo** mai visto con tutte le funzioni (e forse più!) delle concorrenti che una volta erano considerate "Top di gamma".

## MA COS'È UN SISTEMA IBRIDO? E COME FUNZIONA?

Un sistema ibrido unisce tutti i vantaggi della **pompa di calore** con quelli della migliore **caldaia a condensazione**.

La pompa di calore offre la possibilità di riscaldare e raffreddare casa, grazie all'innovativo circuito frigorifero reversibile che sfrutta l'**energia rinnovabile** presente nell'aria esterna.

Quelle (poche) volte in cui la pompa di calore lavora con efficienze ridotte (per temperature richieste dell'acqua elevate o per temperature esterne troppo rigide), ecco che la caldaia entra in gioco, sfruttando tutti i vantaggi della **condensazione** senza il minimo discomfort al cliente.

Ma non solo, un Sistema Ibrido può funzionare in sanitario **simultaneamente** al condizionamento, sfruttando entrambi i generatori senza interruzione alcuna.

## QUALI SONO LE GAMME OFFERTE DA LAMBORGHINI CALORECLIMA?

In sintesi sono 3, tutte disponibili in 4 taglie con potenze differenti:

- > **IDOLA S HYBRID C** monta una pompa di calore per solo riscaldamento/raffrescamento, demandando la produzione dell'acqua sanitaria in modo istantaneo alla caldaia;
- > **IDOLA S HYBRID H** sfrutta la pompa di calore per produrre anche acqua calda sanitaria, ha bisogno di un accumulo esterno (ricordiamo che la PDC non può produrre ACS in istantaneo);
- > **IDOLA S HYBRID H IN** è una versione evoluta della precedente, in versione da mobiletto o incasso personalizzabile, con accumulo ACS integrato, gruppi di distribuzione diretti, miscelati, integrazione solare e tanto altro ancora.

# MA COS'È L'R32?

## PERCHÉ È CONSIDERATO ECOLOGICO?

L'Europa ha tracciato da tempo la strada verso la riduzione dei gas ad effetto serra, per **prevenire il riscaldamento globale e rispettare una riduzione ambiziosa delle emissioni di CO<sub>2</sub> dell'80% entro il 2050.**

Il mondo **HVAC** non è escluso.

Non è più una questione di buco dell'Ozono, R11, R12 e R22 sono banditi oramai da anni... si parla da un po' di tempo di GWP. In breve il GWP è l'acronimo di **Global Warming Potential**, ossia **Potenziale di Riscaldamento Globale** e indica l'impatto potenziale che avrebbe un gas refrigerante se si disperdesse in ambiente.

Permette di paragonare l'impatto di 1kg di gas rispetto ad 1 kg di CO<sub>2</sub>, su un periodo di 100 anni.

Ad es. l'R410A ha un GWP di 2.088. Banalmente vuol dire che 1kg di R410A ha lo stesso impatto di 2.088 kg di CO<sub>2</sub> (ossia oltre 2 tonnellate di CO<sub>2</sub> equivalente).



**Lamborghini CaloreClima ha scelto per queste macchine il Gas R32, che ha GWP pari a 675, praticamente un terzo rispetto all'R410A. Ma l'R32 non è l'ultima delle innovazioni, l'R32 si conosce da tempo. Basti sapere che il "vecchio" R410A era una miscela per il 50% di R32.**

L'R32 ha molteplici vantaggi su macchine di piccola e media potenza. È un gas che ha caratteristiche simili all'R410A, ma con **proprietà termodinamiche addirittura migliori!**

Paragonando i 2 Gas su macchine costruite in modo simile (compressori di potenza equivalente e superfici di scambio simili), l'R32 permette di raggiungere le medesime capacità, **ma con efficienze migliori e minor carica di refrigerante!**

Questo vuol dire utilizzare meno Gas con un GWP molto inferiore. In termini pratici, non sbagliamo di molto affermando che l'R32 porta ad una **riduzione di circa il 75% delle emissioni** equivalenti, rispetto alla medesima macchina in R410A.

### FACCIAMO UN ESEMPIO

Una pompa di calore taglia 8 potrebbe avere circa 1,7kg di R410A. Se invece di sostituirla con un'altra in R410A, la sostituissimo con una nuova Lamborghini CaloreClima in R32, questa avrebbe circa 1,4kg di gas. In breve:

| Modello                               | Ipotesi Gas     | GWP   | Tonn. CO <sub>2</sub> equivalenti |
|---------------------------------------|-----------------|-------|-----------------------------------|
| Vecchia pompa di calore da sostituire | 1,7 kg di R410A | 2.088 | 3.550                             |
| Nuova PDC Lamborghini in R32          | 1,4 kg di R32   | 675   | 945                               |

**Stiamo di fatto risparmiando all'ambiente oltre 2.600 kg di CO<sub>2</sub> equivalente.**

**Ma sapete quanta CO<sub>2</sub> emette un'utilitaria media? Circa 120 grammi di CO<sub>2</sub> al kilometro.**

**2.600kg di CO<sub>2</sub> equivalgono al tragitto Verona-Napoli... per ben 15 volte... andata e ritorno!**



## MA L'R32 SARÀ IL GAS DEL FUTURO?

Non abbiamo paura a dirvi di no. Siamo convinti che l'R32 sia un Gas di passaggio, ma allo stato attuale è uno dei migliori compromessi in termini di resa e impatto ambientale. In stadio di sviluppo ci sono molte altre alternative, anche naturali.

**Lamborghini CaloreClima è in prima linea anche su questo e sarà nostra premura informarvi su ogni novità del mercato.**

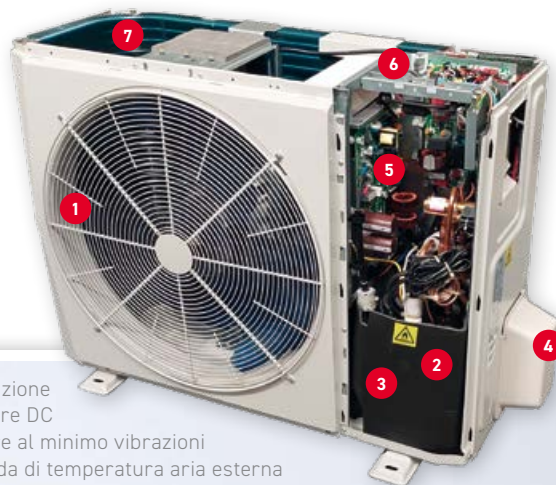


# FOCUS ON

## DA COSA È COMPOSTO UN SISTEMA IBRIDO?

Un **Sistema Ibrido Integrato (Factory Made)** è composto, come una pompa di calore, da un'Unità Esterna e da un'Unità Interna.

L'**Unità Esterna** contiene il cuore della pompa di calore, ossia il circuito frigorifero. Compressore e ventilatore sono all'esterno, assieme ai componenti necessari ad invertire il ciclo (per fare sia caldo che freddo) ed alla batteria di scambio termico con l'aria. **Lamborghini CaloreClima** monta gli **inverter** su compressori, ventilatori e circolatori per raggiungere le **massime efficienze e le minime rumorosità**. In questi sistemi Ibridi sono poi i tubi del refrigerante ad entrare nell'Unità Interna (e non tubi dell'acqua), al sicuro da temperature troppo rigide, senza bisogno di glicole.



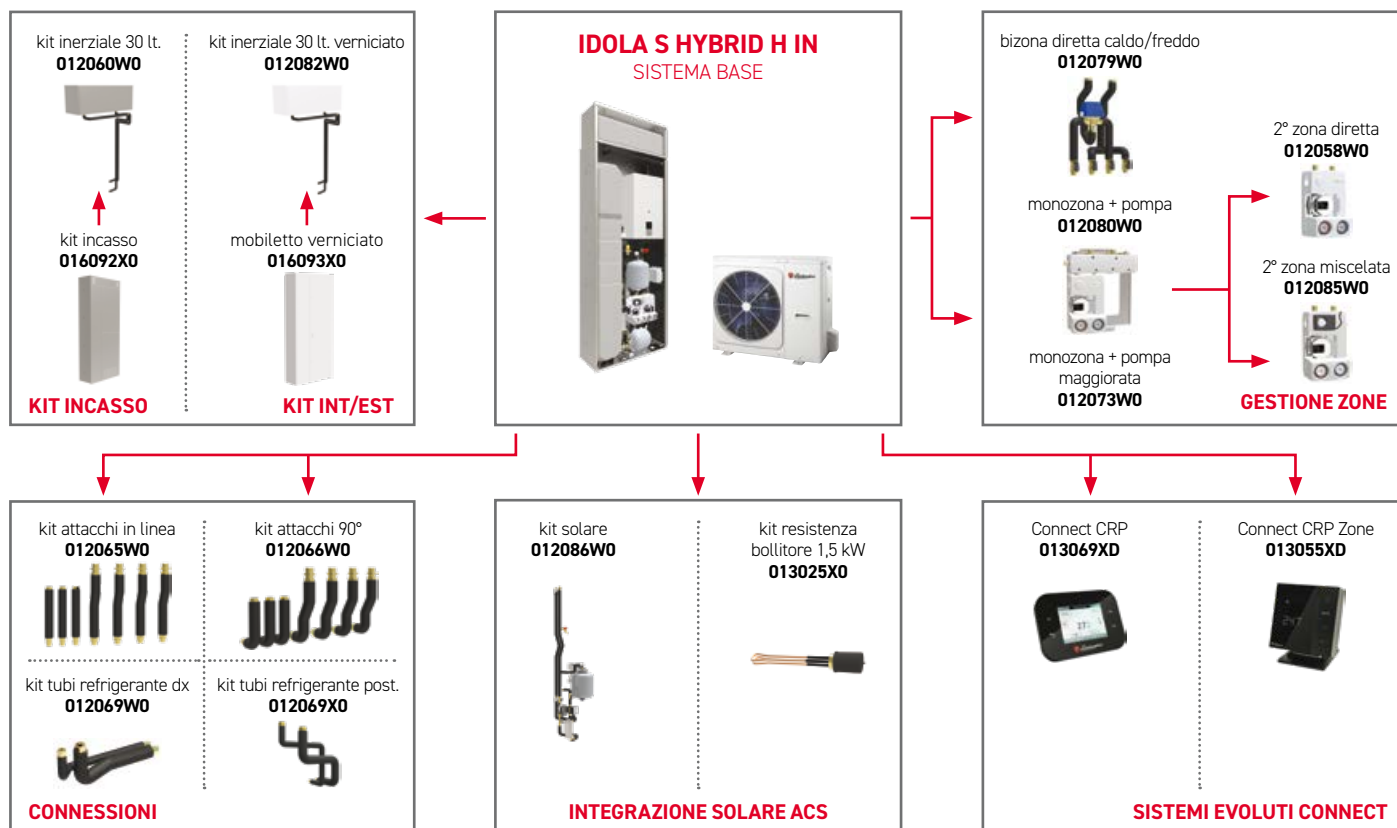
**LEGENDA 1** Ventilatore assiale con motore DC brushless completo di griglie di protezione  
**2** Separatore e ricevitore di liquido frigorifero **3** Compressore Twin Rotary con motore DC Inverter su supporti antivibranti e con doppio isolamento fonoassorbente, per ridurre al minimo vibrazioni e rumore **4** Attacchi frigoriferi **5** Schede di controllo, alimentazione e inverter **6** Sonda di temperatura aria esterna già preinstallata sull'unità **7** Batteria di scambio gas/aria

L'**Unità Interna** varierà da modello a modello. In un unico sistema compatto troviamo sia lo scambiatore lato acqua della pompa di calore, sia i componenti della caldaia. Infine il **controllore Smart Capsense** incluso gestisce il sistema, con protocolli di comunicazione come il **Modbus** e contatti **Smart Grid**, capaci di integrare un impianto fotovoltaico per ottimizzare i consumi.

Le Unità Interne dei **modelli C ed H** hanno dimensioni esterne simili, ma differenti configurazioni all'interno.

La **gamma H IN** va invece personalizzata, con una serie di opzioni e accessori in grado di soddisfare le esigenze del cliente direttamente nell'armadio dedicato, per installazione a mobiletto o incasso.

## COME CONFIGURARE IDOLA S HYBRID H IN



# UNITÀ INTERNA

## IDOLA S HYBRID C E H

Incluse un generatore termico a condensazione ad elevato range di modulazione, integrato da modulo idronico per la gestione del circuito frigorifero collegato all'Unità Esterna.

Può essere installata di serie anche in luoghi esterni parzialmente protetti con temperature **fino a -5°C** grazie al grado di protezione **IPX5D**. Viene fornita di serie con due rubinetti a squadra lato impianto, di cui uno completo di filtro a rete rimovibile.

Il sistema di scarico fumi include una **valvola clapet** antireflusso integrata che permette la connessione a sistemi collettivi fumari in pressione (F.P.S.: Sistema di Protezione Fumi); è possibile inoltre l'abbinamento a sistemi di intubamento di camini esistenti con diametri 50, 60 e 80 mm.



### Mod. C

**Massimo comfort** con generatore termico a condensazione per produzione di **ACS istantanea**.

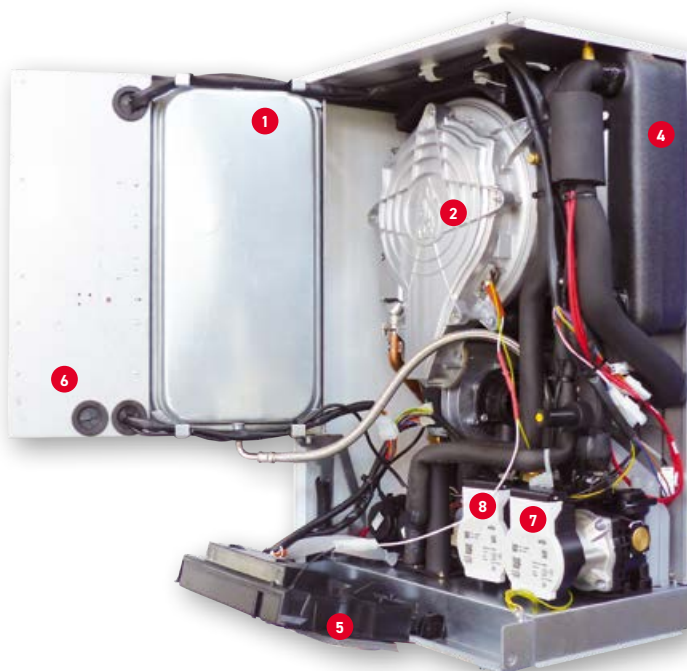


### LEGENDA UNITÀ INTERNA

- 1 Vaso d'espansione impianto da 8 litri con apertura a bandiera per facilitare l'accesso alle parti interne
- 2 Gruppo termico Lamborghini CaloreClima THERMOBALANCE™
- 3 Scambiatore a 20 piastre per la produzione di acqua calda sanitaria
- 4 Scambiatore a piastre pompa di calore
- 5 Pannello comandi controllo caldaia con apertura a bandiera
- 6 Pannello elettronica di controllo sistema ibrido con copertura di protezione
- 7 Circolatore ad alta prevalenza specifico per la pompa di calore
- 8 Circolatore ad alta prevalenza specifico per il gruppo termico

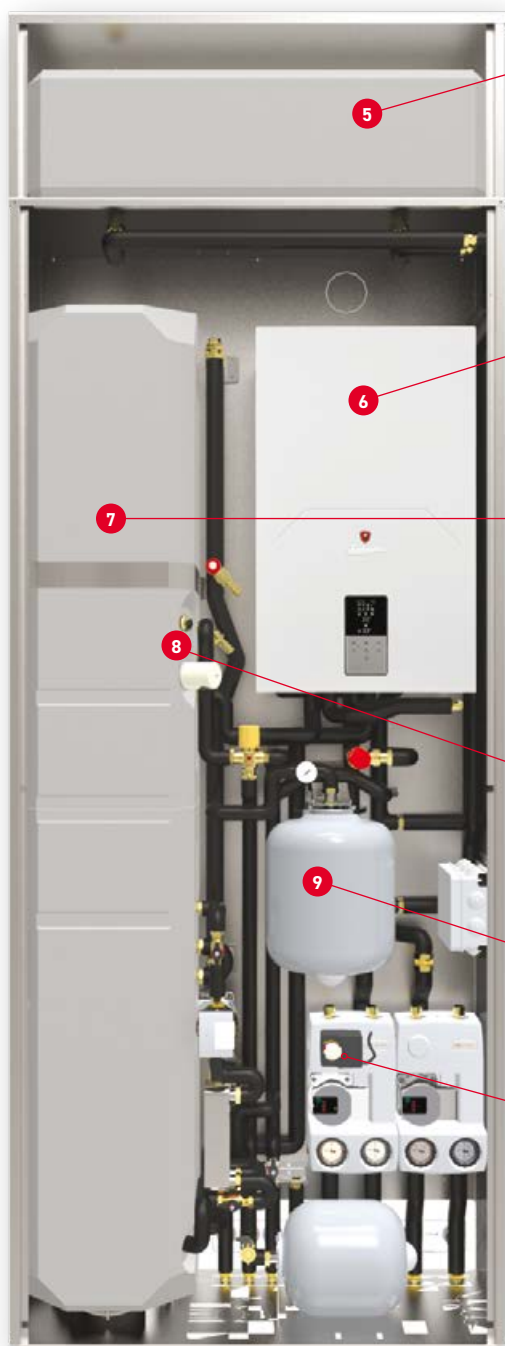
### Mod. H

Generatore a combustione **RANGE RATED** per adattarsi alle esigenze dell'impianto e gestione del Sanitario anche con la pompa di calore, per lavorare sempre massima efficienza (necessario accumulo esterno).



# UNITÀ INTERNA IDOLA S HYBRID H IN

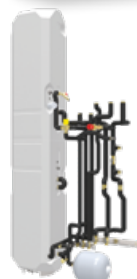
## LA SOLUZIONE CON MOBILETTO ESTERNO/ARMADIO AD INCASSO



**5 KIT SERBATOIO INERZIALE DA 30 L (OPZIONALE)**  
da posizionare sopra l'armadio



**6 UNITÀ INTERNA**  
Unità interna IDOLA S HYBRID H completa di comando a bordo macchina (incassata nel mobiletto/armadio)



**7 KIT BASE DI PARTENZA**  
Serbatoio ACS da 150 litri in acciaio inox completo di tubazioni idrauliche per l'allacciamento all'impianto



**8 RESISTENZA ELETTRICA INTEGRAZIONE ACS (OPZIONALE)**  
resistenza elettrica di supporto da 1,5 kW



**9 KIT SOLARE (OPZIONALE)**  
completo di tubazioni idrauliche, vaso espansione solare da 18 l, circolatore, scambiatore a piastre

### KIT GESTIONE ZONE (OPZIONALI) CONFIGURABILI A SECONDA DELLE DIVERSE TIPOLOGIE D'IMPIANTI

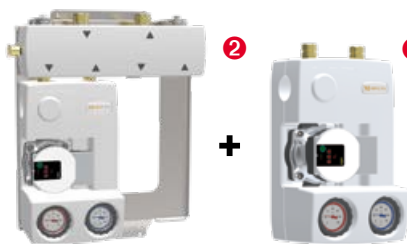
- 1** Kit accessorio bi-zona (caldo/freddo) con valvola deviatrice
- 2** Kit accessorio mono-zona con collettore + pompa.  
Kit accessorio mono-zona con collettore + pompa di rilancio maggiorata
- 2+3** + kit accessorio 2ª zona aggiuntiva diretta
- 2+4** + kit 2ª zona aggiuntiva miscelata con centralina



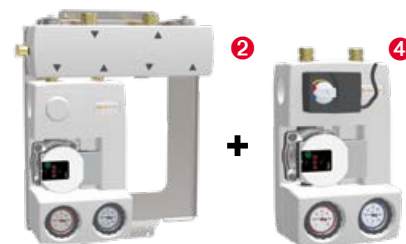
Bi-zona (caldo/freddo) con valvola deviatrice



Mono-zona con collettore + pompa (standard o maggiorata)



Kit **2** + 2ª zona aggiuntiva diretta





Kit **2** + 2ª zona aggiuntiva miscelata

# TERMOREGOLAZIONI ED ACCESSORI




## PERSONALIZZA IL SISTEMA SULLE NECESSITÀ DI INSTALLAZIONE





### VALIDI PER TUTTE LE GAMME

| ACCESSORI   |                  | CODICE   |
|---|------------------|----------|
|  | Connect CRP      | 013069XD |
|  | Connect CRP Zone | 013055XD |

| ACCESSORI   |   | CODICE   |
|---|---|----------|
|  | kit scarico tubi separati 80/80 per caldaie a condensazione completo di prese per analisi | 041082X0 |
|  | Kit antivibranti in gomma per unità esterna   | 2CP000ZF |

### VALIDI PER IDOLA S HYBRID C / H

| ACCESSORI   |  | CODICE             |
|---|--|--------------------|
|    | Dima normale zincata   | 046053X0           |
|    | KIT IDRAULICO UI IDOLA S HYBRID<br>Costituito da rubinetto gas, ingresso acqua e tubi/raccordi di collegamento.<br>NB: rubinetti mandata/ritorno impianto forniti di serie | mod. C<br>012050W0 |
|   |  | mod. H<br>012051W0 |
|  | Sonda di temperatura mandata impianto o per integrazione solare/sistema ibrido   | 2CP000NF           |

| ACCESSORI   |  | CODICE   |
|---|--|----------|
|    | curva coassiale 90°, girevole 360° con passo 45° ø 100/60 mm per caldaie a condensazione | 041084X0 |
|    | attacco per tubo coassiale verticale ø 80/125 mm per caldaie a condensazione             | 041006X0 |
|   | attacco per tubo coassiale verticale ø 100/60 mm per caldaie a condensazione             | 041083X0 |
|  | Kit carter copri-attacchi per la copertura estetica delle connessioni idrauliche a muro  | 016008X0 |

### VALIDI PER IDOLA S HYBRID H IN

| ACCESSORI   |  | CODICE   |
|---|--|----------|
|  | Armadio da incasso non verniciato  | 016092X0 |
|  | Mobiletto verniciato   | 016093X0 |
|  | Kit tubazioni frigorifere tra UE e UI, entrata da lato dx armadio ad incasso         | 012069W0 |
|  | Kit tubazioni frigorifere tra UE e UI, entrata da lato posteriore armadio verniciato | 012069X0 |
|  | Kit connessioni idrauliche in linea (per tubazioni impianto da sotto armadio)        | 012065W0 |
|  | Kit connessioni idrauliche posteriori (per tubazioni impianto da dietro armadio)     | 012066W0 |
|  | Kit accessorio per impianto bi-zona diretta (caldo/freddo) con valvola deviatrice    | 012079W0 |
|  | Kit resistenza elettrica da 1,5 kW per integrazione bollitore ACS                    | 013025X0 |

| ACCESSORI   |   | CODICE   |
|---|---|----------|
|  | Kit serbatoio inerziale da 30 litri da posizionare sopra l'armadio            | 012060W0 |
|  | Kit serbatoio inerziale da 30 litri verniciato da posizionare sopra l'armadio | 012082W0 |
|  | Kit accessorio per impianto mono-zona diretta con collettore+pompa            | 012080W0 |
|  | Kit accessorio per impianto mono-zona diretta con collettore+pompa maggiorata | 012073W0 |
|  | Kit accessorio 2° zona aggiuntiva diretta (*)                                 | 012058W0 |
|  | Kit accessorio 2° zona aggiuntiva miscelata (*)                               | 012085W0 |
|  | Kit integrazione bollitore ACS con impianto solare termico                    | 012086W0 |

(\*) Kit abbinabili all'accessorio (012080W0) o (012073W0) per la gestione delle diverse tipologie di impianti a zona

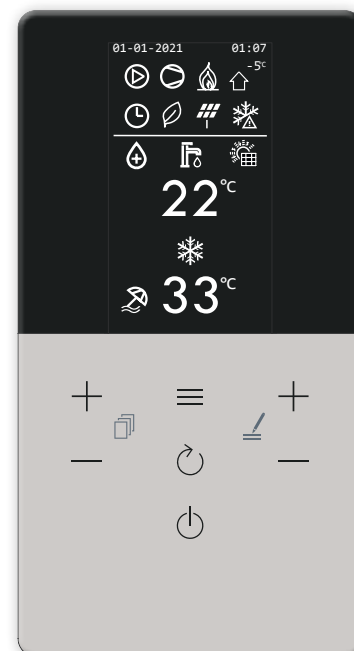


# IL SISTEMA DI CONTROLLO

## INTERFACCIA UTENTE

L'interfaccia utente è stata dotata di **tecnologia Capsense** con display grafico da 2,8", che permette all'utente di interagire con il prodotto in modo agevole ed estremamente semplice.

- > **PROTOCOLLO MODBUS** Può essere interfacciata a sistemi BMS/BACS di automazione e gestione.
- > **RISCALDAMENTO E RAFFRESCAMENTO** La modulazione **Full Inverter** insegue finemente i setpoint desiderati, con la possibilità di impostare curve climatiche in caldo e in freddo, ottimizzando ulteriormente i consumi all'utente.
- > **PRODUZIONE ACQUA CALDA SANITARIA (ACS)** Quando vi è una richiesta di acqua calda sanitaria, il controllore decide la logica di gestione: produrre con la caldaia o, nei modelli H e H IN, utilizzando la pompa a calore sull'accumulo dedicato.
- > **INPUT SMART GRID DA FOTOVOLTAICO E RETE** Ingressi **Smart Grid** digitali per la gestione di un input da impianto fotovoltaico e da rete elettrica. Questi permettono di ottimizzare i consumi e i costi in bolletta.
- > **RESISTENZA ELETTRICA BOLLITORE ACS** L'integrazione elettrica ACS serve come integrazione, antilegionella o fonte di riserva in caso di anomalia (solo modelli H e H IN).
- > **FAST ACS** Priorità alla produzione di ACS per portare il bollitore al setpoint impostato nel tempo minore possibile.
- > **FUNZIONE ANTILEGIONELLA** Permette di impostare dei cicli settimanali antilegionella.
- > **MODALITÀ SILENT** Riduce la frequenza del compressore e la velocità del ventilatore, in modo da ridurre sensibilmente la rumorosità. Programmabile su fasce orarie.
- > **ON/OFF** da contatto esterno. Attivazione e disattivazione tramite un contatto esterno (ad esempio da termostato di zona).
- > **CALDO/FREDDO** da contatti esterni. Segnale di commutazione estate/inverno dall'esterno (ad esempio dal termostato di zona).
- > **FUNZIONE ECO** Setpoint dedicato per funzionamento "Eco". Impostabile con fascia oraria giornaliera.
- > **PROTEZIONE ANTIGELO** Funzionamento in caldo della pompa di calore con circolatore in ON e eventuale booster elettrico.



## I NUOVISSIMI CONNECT CRP E CONNECT CRP ZONE

L'interfaccia a bordo macchina comunica agilmente con i nuovi sistemi intelligenti **Connect CRP**, i quali possono gestire fino a 8 termostati (7 Connect CRP Zone + 1 Connect CRP che presenta tutte le funzioni di cronotermostato a sua volta) suddivisi in 2 zone, **una diretta e una miscelata**.



**Connect CRP** è il nuovissimo controllore remoto e accessibile via **APP**, disponibile sia per **iOS** che per **Android**.

Il **Connect CRP Zone** invece è un Termostato di zona che comunica via **RF** con il Connect CRP.

È possibile inserirlo in una classica scatola 502, oppure lasciarla Stand-alone sui suoi pratici piedini da tavolo.



# DATI TECNICI/PRESTAZIONALI PDC

## VALIDI PER TUTTE LE 3 GAMME

| MOD.  |         | 04  | 06   | 08                | 10   |
|---|---------|---|------|-------------------|------|
| Efficienza stagionale in riscaldamento (bassa temperatura 35°C) | ηs (%)  | 186   | 191  | 200               | 201  |
| Classe ERP in riscaldamento (bassa temperatura 35°C)            | Classe  | A+++  | A+++ | A+++              | A+++ |
| Efficienza stagionale in riscaldamento (bassa temperatura 55°C) | ηs (%)  | 128   | 136  | 130               | 135  |
| Classe ERP in riscaldamento (bassa temperatura 55°C)            | Classe  | A++   | A++  | A++               | A++  |
| SCOP (bassa temperatura 35°C)                                   | W/W     | 4,85  | 4,95 | 5,21              | 5,19 |
| SEER (acqua prodotta 7°C)                                       | W/W     | 4,99  | 5,34 | 5,83              | 5,98 |
| SEER (acqua prodotta 18°C)                                      | W/W     | 7,77  | 8,21 | 8,95              | 8,78 |
| Alimentazione elettrica   | V-ph-Hz | 220/240 - 1 - 50                              |      |                   |      |
| Corrente massima assorbita                                      | A       | 12  | 14   | 16                | 17   |
| Tipo di compressore / n° di compressori                         | -       | Twin Rotary DC / 1                            |      |                   |      |
| Scambiatore lato impianto / sorgente                            | -       | piastre inox saldobrasate / batteria alettata |      |                   |      |
| Tipo di ventilatore / n° di ventilatori                         | -       | assiale brushless DC / 1                      |      |                   |      |
| Attacchi frigoriferi - linea del liquido                        | ∅       | 1/4" SAE / ∅ 6,35                             |      | 3/8" SAE / ∅ 9,52 |      |
| Attacchi frigoriferi - linea del gas                            | ∅       | 5/8" SAE / ∅ 15,88                            |      |                   |      |
| Carica di refrigerante (di fabbrica)                            | kg      | 1,5   |      | 1,65              |      |
| Volume vaso di espansione unità interna                         | L       | 10  |      |                   |      |
| SWL* - Potenza sonora Unità esterna in riscaldamento (A7W35)    | dB(A)   | 56  | 58   | 59                | 60   |
| SWL* - Potenza sonora Unità esterna in raffreddamento (A35W18)  | dB(A)   | 56  | 58   | 60                | 60   |
| Peso unità esterna / interna (incluso modulo combustione)       | kg      | 58  |      | 77                |      |


**NOTA:** Classe di efficienza calcolata secondo regolamento europeo 811/2013. I valori si riferiscono ad unità prive di eventuali opzioni o accessori. \* **SWL** = Livelli di potenza sonora, riferiti a 1x10<sup>-12</sup> W. Il livello di potenza sonora Totale in dB(A) è misurato in accordo alla normativa ISO 9614. I livelli di pressione sonora sono valori calcolati a partire dal livello di potenza sonora (SWL) applicando le relazione ISO-3744.

| DATI PRESTAZIONI |                         |     |     | 04   | 06   | 08   | 10   |
|------------------|-------------------------|-----|-----|------|------|------|------|
| A7W35 *          | Potenza termica         | kW  | nom | 4,20 | 6,35 | 8,40 | 10,0 |
|                  | Potenza assorbita       | kW  | nom | 0,82 | 1,28 | 1,63 | 2,02 |
|                  | COP                     | W/W |     | 5,10 | 4,95 | 5,15 | 4,95 |
|                  | Portata acqua           | l/h |     | 722  | 1092 | 1445 | 1720 |
|                  | Pressione statica utile | kPa |     | 85   | 84   | 79   | 71   |
| A7W45            | Potenza termica         | kW  | nom | 4,30 | 6,30 | 8,30 | 10,0 |
|                  | Potenza assorbita       | kW  | nom | 1,13 | 1,70 | 2,16 | 2,67 |
|                  | COP                     | W/W |     | 3,80 | 3,70 | 3,85 | 3,75 |
|                  | Portata acqua           | l/h |     | 740  | 1084 | 1428 | 1720 |
|                  | Pressione statica utile | kPa |     | 85   | 84   | 79   | 71   |
| A7W55            | Potenza termica         | kW  | nom | 4,40 | 6,00 | 7,50 | 9,50 |
|                  | Potenza assorbita       | kW  | nom | 1,49 | 2,03 | 2,36 | 3,06 |
|                  | COP                     | W/W |     | 2,95 | 2,95 | 3,18 | 3,10 |
|                  | Portata acqua           | l/h |     | 473  | 645  | 806  | 1021 |
|                  | Pressione statica utile | kPa |     | 85   | 85   | 85   | 84   |
| A35W18 *         | Potenza frigorifera     | kW  | nom | 4,50 | 6,50 | 8,30 | 9,90 |
|                  | Potenza assorbita       | kW  | nom | 0,82 | 1,35 | 1,64 | 2,18 |
|                  | EER                     | W/W |     | 5,50 | 4,80 | 5,05 | 4,55 |
|                  | Portata acqua           | l/h |     | 774  | 1118 | 1428 | 1703 |
|                  | Pressione statica utile | kPa |     | 85   | 84   | 79   | 71   |
| A35W7            | Potenza frigorifera     | kW  | nom | 4,70 | 6,50 | 7,45 | 8,20 |
|                  | Potenza assorbita       | kW  | nom | 1,36 | 2,17 | 2,22 | 2,52 |
|                  | EER                     | W/W |     | 3,45 | 3,00 | 3,35 | 3,25 |
|                  | Portata acqua           | l/h |     | 808  | 1118 | 1281 | 1410 |
|                  | Pressione statica utile | kPa |     | 85   | 84   | 81   | 79   |

Dati dichiarati secondo **EN 14511**: **EER** (Energy Efficiency Ratio) = rapporto potenza frigorifera su potenza assorbita **COP** (Coefficient Of Performance) = rapporto potenza termica su potenza assorbita **A7W35** = sorgente : aria in 7°C b.s. 6°C b.u. / impianto : acqua in 30°C out 35°C **A7W45** = sorgente : aria in 7°C b.s. 6°C b.u. / impianto : acqua in 40°C out 45°C **A7W55** = sorgente : aria in 7°C b.s. 6°C b.u. / impianto : acqua in 47°C out 55°C **A35W18** = sorgente : aria in 35°C b.s. / impianto : acqua in 23°C out 18°C **A35W7** = sorgente : aria in 35°C b.s. / impianto : acqua in 12°C out 7°C **NOTE:** Classe di efficienza calcolata secondo regolamento europeo **811/2013**. I valori si riferiscono ad unità prive di eventuali opzioni o accessori. \* Valori prestazionali utili ai fini della dichiarazione per accedere gli incentivi previsti.

# DATI TECNICI UNITÀ INTERNA

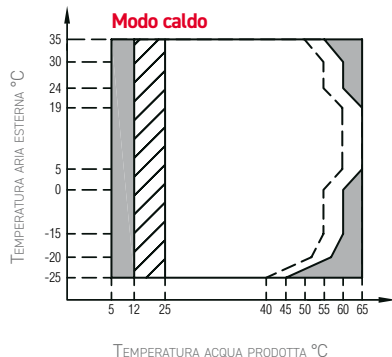
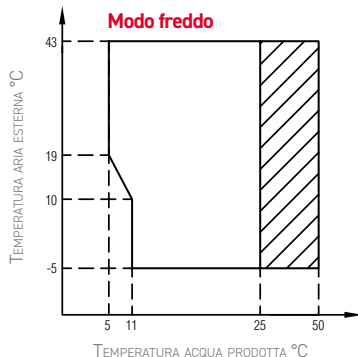
## CON CALDAIA INTEGRATA

| DATI COMUNI A TUTTE LE GAMME                                   |                | IDOLA S HYBRID C   | IDOLA S HYBRID H/H IN |
|--|----------------|--|-----------------------|
| Portata termica massima/minima riscaldamento (Hi)              | kW             | 24,5 / 3,5   | 28,5 / 3,5            |
| Potenza termica massima/minima riscaldamento (80/60°C)         | kW             | 24,0 / 3,4   | 27,9 / 3,4            |
| Potenza termica massima/minima riscaldamento (50/30°C)         | kW             | 26,0 / 3,8   | 30,2 / 3,8            |
| Rendimento potenza massima/minima riscaldamento (80/60°C) (Hi) | %              | 98,1 / 98,0  | 97,8 / 98,0           |
| Rendimento potenza massima/minima riscaldamento (50/30°C) (Hi) | %              | 106,1 / 107,5  | 106,1 / 107,5         |
| Rendimento 30% (Hi)  | %              | 109,7  | 109,5                 |
| Alimentazione elettrica  | V-ph-Hz        | 220/240-1-50   | 220/240-1-50          |
| Massima prevalenza fumi alla potenza nominale                  | Pa             | 100  | 100                   |
| SWL* - Potenza sonora Unità interna                            | dB(A)          | 39   | 39                    |
| Peso unità interna   | kg             | 43   | 43                    |
| DATI SANITARIO PER IDOLA S HYBRID C                            |                | Tutte le taglie  |                       |
| Classe ErP   | Profilo/classe |  <b>A</b> |                       |
| Portata termica massima/minima sanitario (Hi)                  | kW             | 28,5 / 3,5   |                       |
| Potenza termica massima/minima sanitario                       | kW             | 28,0 / 3,4   |                       |
| Pressione massima/minima di esercizio sanitario                | bar            | 9,0 / 0,3  |                       |
| Portata acqua sanitaria con $\Delta T$ 25°C / 30°C             | L/min          | 16,1 / 13,4  |                       |

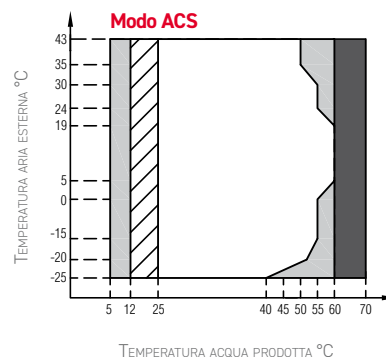
\* IDOLA S Hybrid H/H IN monta un generatore a combustione con tecnologia RANGE RATED, in grado di adeguare potenza e portata termica ai fabbisogni dell'impianto.


### LIMITI OPERATIVI


#### TUTTI I MODELLI




#### IDOLA S HYBRID H e H IN



 Campo di funzionamento con pompa di calore con possibile limitazione e protezione

 Linea massima temperatura acqua in ingresso per funzionamento pompa di calore

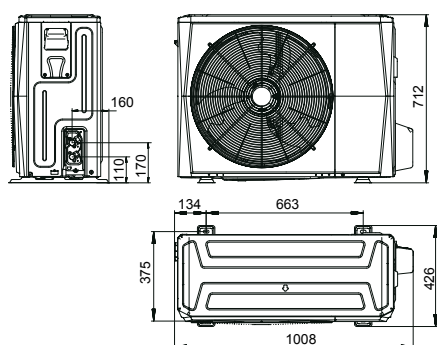
 Con IBH (risc. resistenza elettrica impianto) installato

 Con TBH installato (resistenza elettrica ACS, solo mod. H IN)

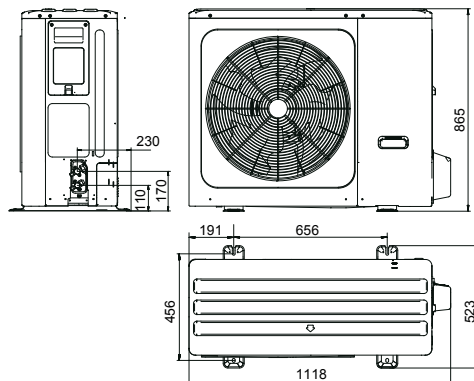
**NOTA MODO ACS:** per temperatura acqua prodotta si intende la temperatura acqua prodotta dall'unità e non la temperatura ACS disponibile all'utente che è funzione di questo parametro e della superficie del serpentino dell'eventuale bollitore ACS.

### DIMENSIONI DI INGOMBRO UNITÀ ESTERNA (in mm)

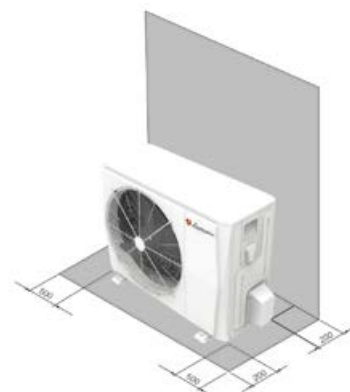
#### mod. 4 - 6



#### mod. 8 - 10



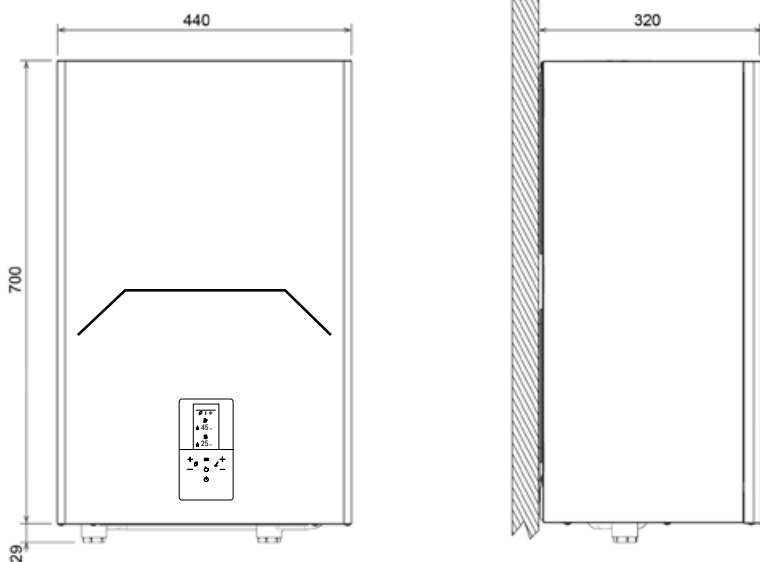
### SPAZI MINIMI OPERATIVI (in mm)



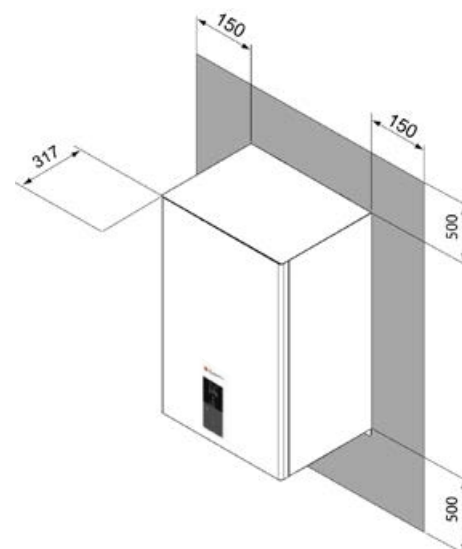
# DIMENSIONI ED ATTACCHI

## UNITÀ INTERNA

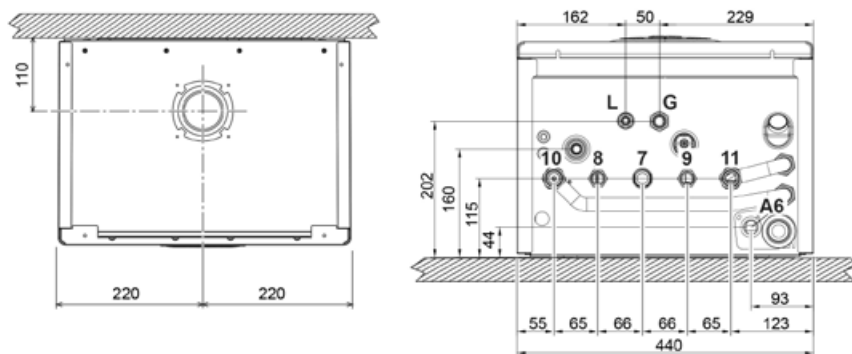
### DIMENSIONI DI INGOMBRO UNITÀ INTERNA (in mm)



### SPAZI MINIMI OPERATIVI (in mm)



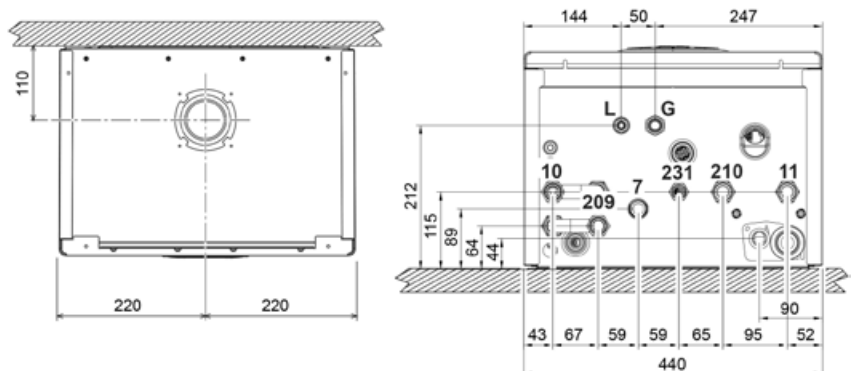
### CONNESSIONI UNITÀ INTERNA IDOLA S HYBRID C



#### LEGENDA

- 7** Entrata gas -  $\varnothing$  3/4"
- 8** Uscita acqua sanitario -  $\varnothing$  1/2"
- 9** Entrata acqua sanitario -  $\varnothing$  1/2"
- 10** Mandata impianto -  $\varnothing$  3/4"
- 11** Ritorno impianto -  $\varnothing$  3/4"
- A6** Attacco scarico condensa
- L** Linea liquido
- G** Linea gas

### CONNESSIONI UNITÀ INTERNA IDOLA S HYBRID C

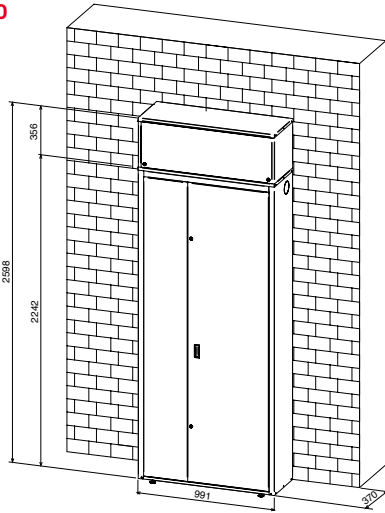


#### LEGENDA

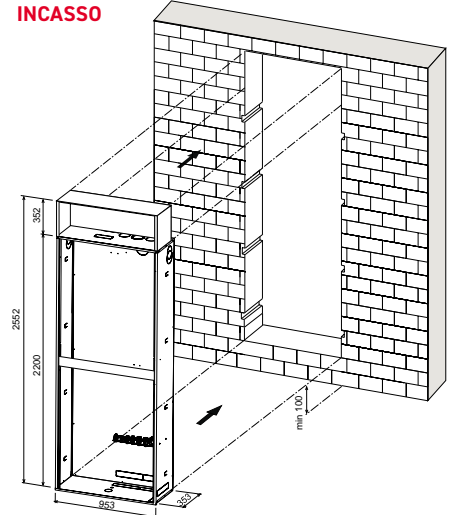
- 7** Entrata gas -  $\varnothing$  3/4"
- 10** Mandata impianto -  $\varnothing$  3/4"
- 11** Ritorno impianto -  $\varnothing$  3/4"
- 209** Mandata bollitore -  $\varnothing$  3/4"
- 210** Ritorno bollitore -  $\varnothing$  3/4"
- 231** Attacco riempimento -  $\varnothing$  1/2"
- A6** Attacco scarico condensa
- L** Linea liquido
- G** Linea gas

# UNITÀ INTERNA IDOLA S HYBRID H IN SPAZI DI INSTALLAZIONE

## MOBILETTO

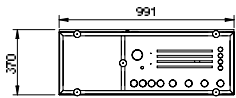


## INCASSO

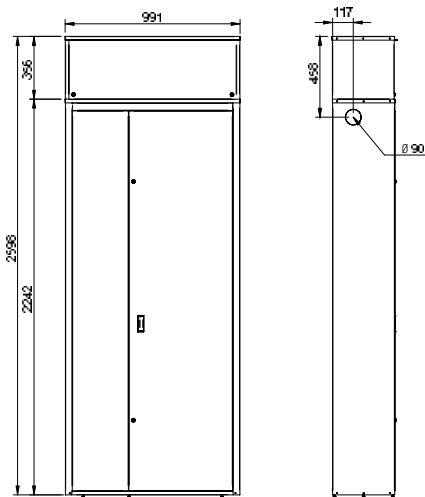


## DIMENSIONI E CONNESSIONI

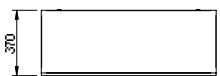
VISTA INFERIORE



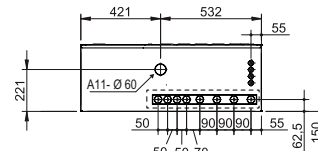
VISTA FRONTALE



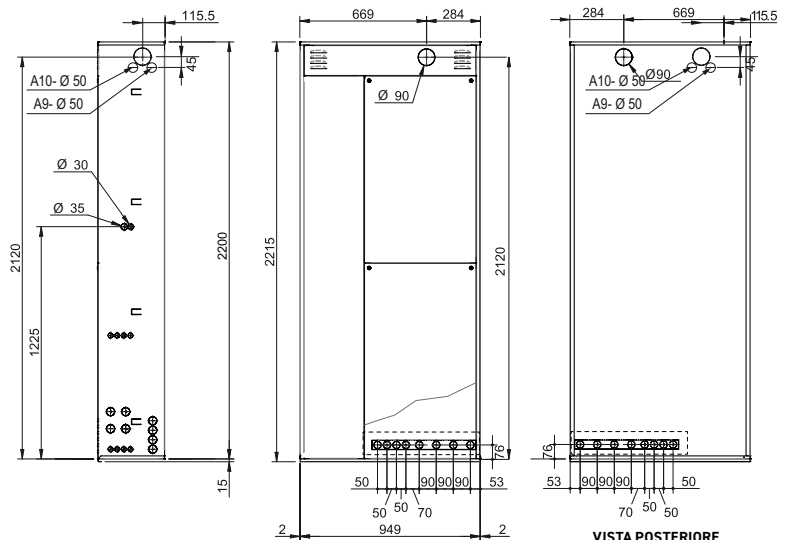
VISTA SUPERIORE



VISTA INFERIORE



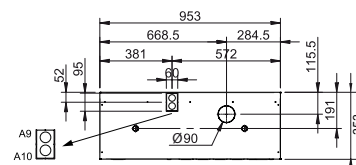
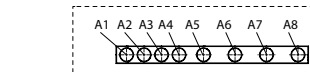
VISTA FRONTALE



VISTA POSTERIORE

### LEGENDA

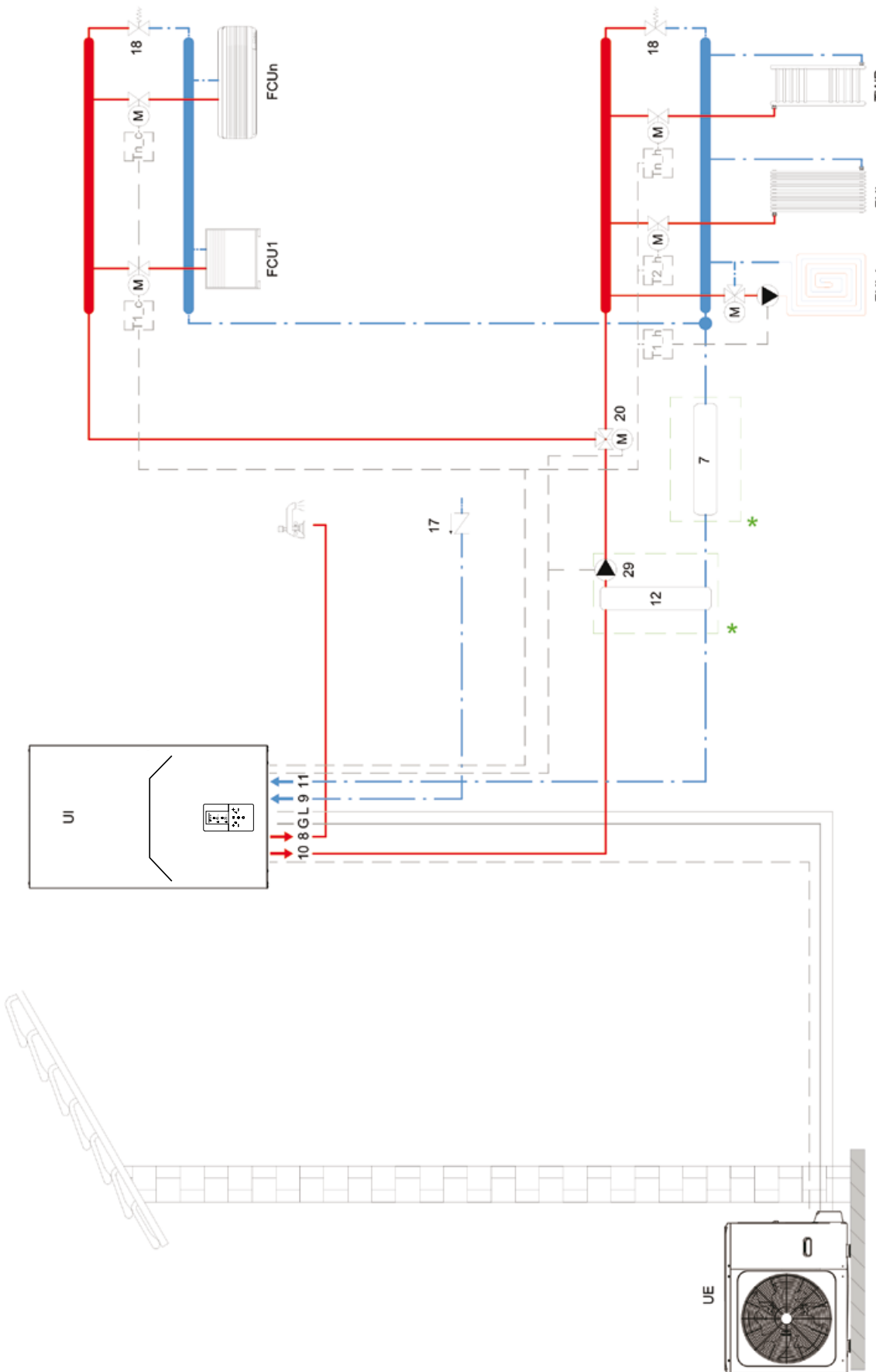
- A1** Ricircolo acqua accumulato ACS - 1/2" GAS
- A2** Mandata acqua calda sanitaria - 1/2" GAS
- A3** Acqua fredda - acquedotto - 1/2" GAS
- A4** Gas metano - 1/2" GAS
- A5** Mandata impianto (zona 1) o mandata eventuale zona miscelata - 3/4" GAS
- A6** Ritorno impianto (zona 1) o ritorno eventuale zona miscelata - 3/4" GAS
- A7** Mandata impianto (zona 2) - 3/4" GAS
- A8** Ritorno impianto (zona 2) - 3/4" GAS
- A9** Ritorno da collegamento solare
- A10** Mandata al collegamento solare
- A11** Imbuto raccolta scarichi delle valvole di sicurezza e del tubo scarico caldaia





# ESEMPIO SCHEMA DI IMPIANTO

## IDOLA S HYBRID C, SOLUZIONE PER IMPIANTI ESISTENTI



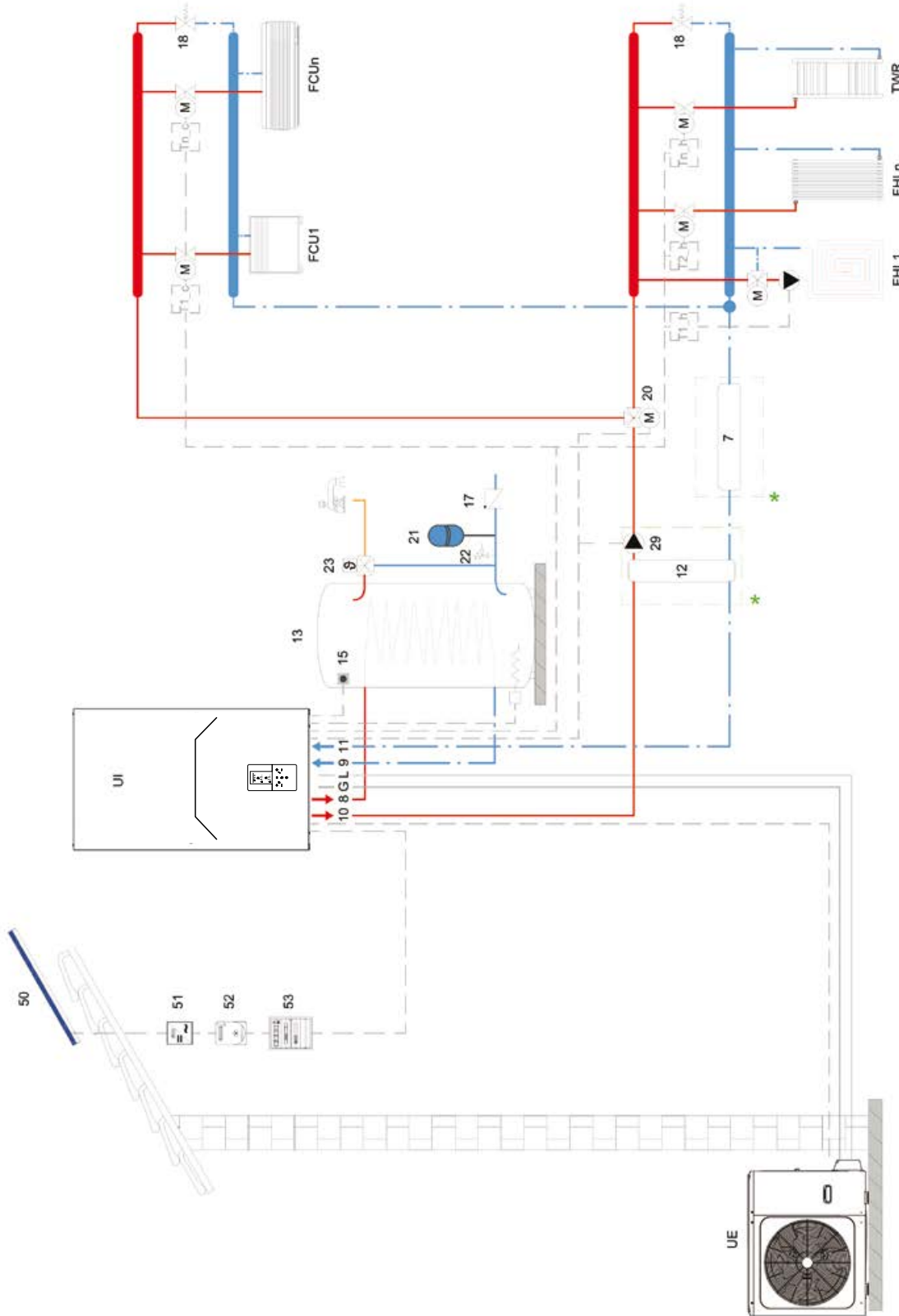
**UI** Unità interna **UE** Unità esterna **7** Accumulo inerziale (in serie) da valutare eventuale necessità di installazione **8** Uscita acqua sanitario -  $\phi 1/2"$  **9** Mandata impianto -  $\phi 3/4"$  **11** Ritorno impianto -  $\phi 3/4"$  **12** Accumulo inerziale (in parallelo) da valutare eventuale necessità di installazione in base alle perdite di carico impianto **17** Valvola di non ritorno (non fornita) **18** Valvola di bypass (non fornita) **20** Valvola a tre vie con ritorno a molla (non fornita), comandata da SV2 **29** Pompa esterna unità (P-o), (non fornita) da valutare eventuale necessità di installazione in base alle perdite di carico impianto, gestita dalla pompa di calore **G** Linea Gas **L** Linea liquido **T1-c** - **Tn-c** Termostato ambiente richiesta freddo (non fornito) **T1-h** - **Tn-h** Termostato ambiente richiesta caldo (non fornito) **FCU 1...n** Terminali ariate per solo raffreddamento o per riscaldamento a pavimento radiante o per riscaldamento e riscaldamento senza pavimento radiante **FHL 1...n** Pavimento radiante/radiatore solo riscaldamento a n zone **TWR** Scaldasalviette integrazione bagno: se collegato all'impianto di riscaldamento deve essere integrato con resistenza elettrica - - - - Collegamenti elettrici.

Attenzione, Lamborghini CaloreClima informa che il presente è uno schema di principio! Lo schema non sostituisce in alcun modo il progetto d'impianto.

\* **OPZIONALE**

# ESEMPIO SCHEMA DI IMPIANTO

## IDOLA S HYBRID H CON FOTOVOLTAICO, SOLUZIONE PER NUOVI IMPIANTI



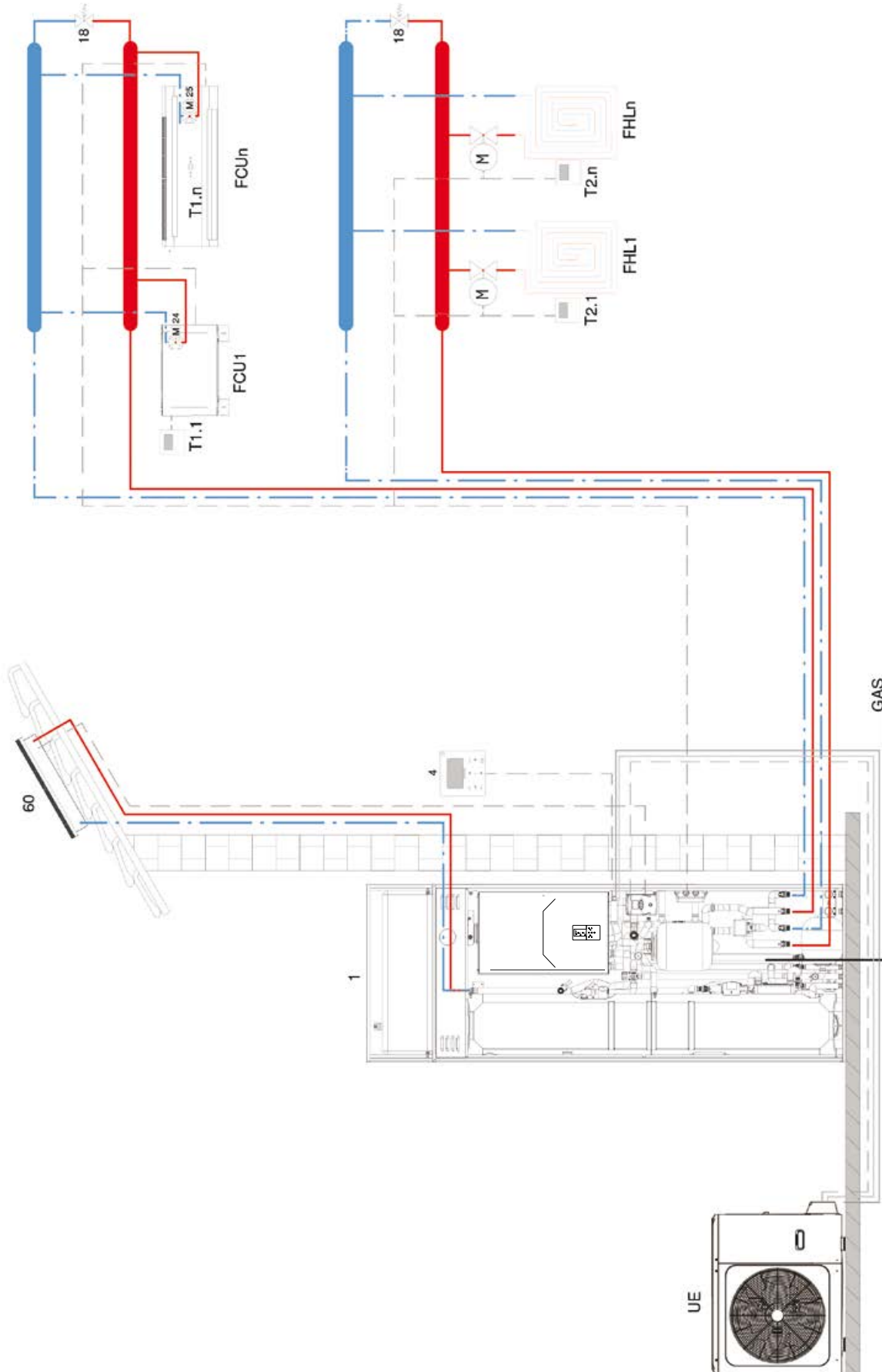
**UI** Unità interna **UE** Unità esterna **7** Accumulo inerziale (in serie) da valutare eventuale necessità di installazione **8** Uscita acqua sanitario -  $\phi 1/2"$  **10** Mandata impianto -  $\phi 3/4"$  **11** Ritorno impianto -  $\phi 3/4"$  **12** Accumulo inerziale (in parallelo) **13** Bollitore ACS, minima superficie di scambio del serpentino pompa di calore (1,4 m<sup>2</sup> per mod. 10-14-14T) **15** Sonda di temperatura bollitore (disponibile come accessorio della caldaia) **17** Valvola di non ritorno (non fornita) **18** Valvola di bypass (non fornita) **20** Valvola a tre vie con ritorno a molla (non fornita), comandata da SV2 **29** Pompa esterna unità (P-o), (non fornita) da valutare eventuale necessità di installazione in base alle perdite di carico impianto, gestita dalla pompa di calore **G** Linea Gas **L** Linea liquido **T1-c - Th-c** Termostato ambiente richiesta freddo (non fornita) **T1-h - Th-h** Termostato ambiente richiesta caldo (non fornita) **FCU 1...n** Terminale aria: può essere utilizzato per solo raffrescamento con riscaldamento a pavimento radiante o per riscaldamento e riscaldamento senza pavimento radiante **FHL 1...n** Pavimento radiante/radiatore solo riscaldamento a n zone **TWR** Scaldasalviette integrazione bagno: se collegato all'impianto di riscaldamento deve essere integrato con resistenza elettrica **50** Pannello fotovoltaico **51** Inverter **52** Contatore **53** Quadro elettrico

--- Collegamenti elettrici.  
Attenzione, Lamborghini CaloreClima informa che il presente è uno schema di principio! Lo schema non sostituisce in alcun modo il progetto d'impianto.

\* **OPZIONALE**

# ESEMPIO SCHEMA DI IMPIANTO

IDOLA S HYBRID H IN CON SOLARE TERMICO, SOLUZIONE PER IMPIANTI ESISTENTI/NUOVI



**1** Sistema IDOLAS HYBRID H IN Sistema basic + Kit accessorio bi-zona diretta (caldo/freddo) con valvola deviatrice + kit accumulo inerziale 30l + kit solare con scambiatore a piastre **4** Controllore remoto a filo (di serie con la pompa di calore) **18** Valvola di bypass (non fornita) **24** Valvola a tre vie (accessorio, da installare all'interno del ventilconvettore) **25** Valvola a tre vie integrata **60** Colettore Solare **FCU1...n** Terminali d'impianto ad aria 1...n **FHL 1...n** Pavimento radiante solo riscaldamento **T1.1...T1.n** Termostato ambiente zona 1, terminali 1...n **T2.1...T2.n** Termostato ambiente zona 2, terminali 1...n **UE** Unità Esterna  
 Attenzione, Lamborghini CaloreClima informa che il presente è uno schema di principi! Lo schema non sostituisce in alcun modo il progetto d'impianto.



Le illustrazioni e i dati riportati sono indicativi. Lamborghini CaloreClima si riserva il diritto di apportare senza alcun obbligo di preavviso le modifiche che riterrà più opportune per l'evoluzione del prodotto o del servizio.

Le immagini del presente catalogo sono soggette a copyright di Lamborghini CaloreClima.

#### Consulenza Prodotti e Assistenza Tecnica



[prevendita.lamborghini@ferroli.com](mailto:prevendita.lamborghini@ferroli.com)

#### Sportello incentivi



[www.lamborhinalor.it/it/sportello-incentivi](http://www.lamborhinalor.it/it/sportello-incentivi)  
[sportelloincentivi@ferroli.com](mailto:sportelloincentivi@ferroli.com)