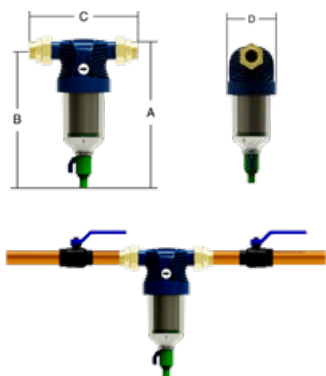




MAX AFFIDABILITÀ

TESTATI **1 A 1**



Base

Filtro meccanico pulente

- Filtro meccanico pulente a garanzia di una filtrazione micrometrica anche in condizioni di acque ricche di impurità quali ferro, ruggine, sabbia o altri corpi estranei in sospensione
- Installazione ORIZZONTALE con raccordi in ottone e attacchi da 1"
- Vaso in Grilamid ad alta resistenza
- Calza filtrante in acciaio INOX AISI 316 (grado di filtraggio 89µm)
- Rubinetto di scarico inferiore per una rapida eliminazione delle impurità
- Conformità DM25/2012 e DM174/2004

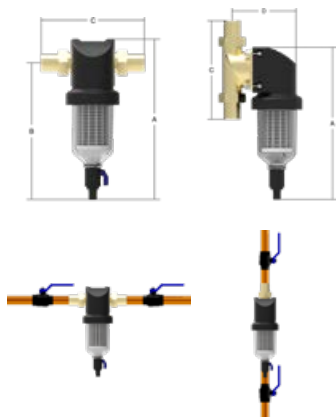
Codice	Modello	
OYBP5BX0	BASE 1"	

Modello	Portata max (0,5 bar)	Grado di filtraggio	Press. min/max di esercizio	A	B	C	D	Attacchi
	m³/h	micron	bar	mm	mm	mm	mm	-
BASE 1"	6,2	89	1,5 / 10	281	255	210	100	1"



MAX AFFIDABILITÀ

TESTATI **1 A 1**



Inox Net

Filtro meccanico pulente

- Filtro meccanico prestazionale pulente per garantire una filtrazione micrometrica anche in condizioni di acque ricche di impurità quali ferro, ruggine, sabbia o altri corpi estranei in sospensione
- Testata in ottone orientabile per installazione con raccordi in VERTICALE o in ORIZZONTALE
- Vaso contenitore trasparente in TROGAMID, materiale plastico infrangibile ad alta resistenza
- Cartuccia filtrante in acciaio INOX AISI 316 (grado di filtraggio 89 µm)
- Rubinetto di scarico per una rapida eliminazione delle impurità
- Conformità DM25/2012 e DM174/2004
- Ridotte perdite di carico

Codice	Modello	
OYBI3MX0	INOX NET 3/4"	
OYBI5MX0	INOX NET 1"	

Modello	Portata max (0,5 bar)	Grado di filtraggio	Press. min/max di esercizio	A	B	C	D	Attacchi
	m³/h	micron	bar	mm	mm	mm	mm	-
INOX NET 3/4"	5,6	89	1,5 / 10	298	251	172	118	3/4"
INOX NET 1"	8,3	89	1,5 / 10	298	251	183	122	1"