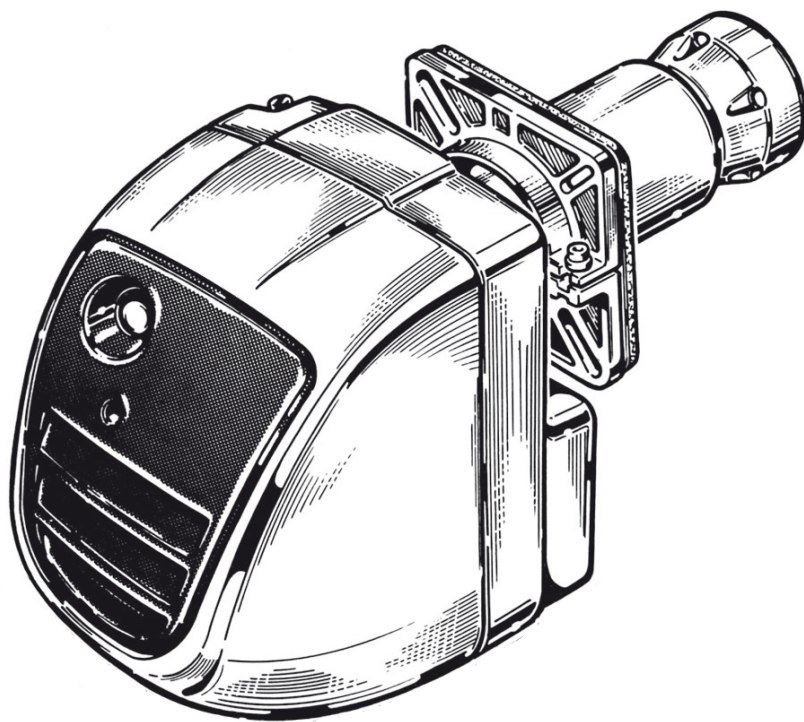




**Lamborghini**  
**CALORECLIMA**

**AZIENDA CERTIFICATA UNI EN ISO 9001**  
**UNI EN ISO 9001 CERTIFIED COMPANY**



BRUCIATORE DI GASOLIO  
LIGHT OIL BURNERS  
BRULEUR FIOUL DOMESTIQUE  
QUEMADORES PARA GASÓLEO

Cod. 3541V430 - Rev 00 - 02/2022



**ECO**  
**8 - 10 - 15 - 20**  
**15/2 - 20/2**



MANUALE DI INSTALLAZIONE E MANUTENZIONE  
INSTALLATION AND MAINTENANCE MANUAL  
NOTICED'INSTALLATION ET D'ENTRETIEN  
MANUAL PARA LA INSTALACIÓN Y EL MENTENIMIENTO

# Certificato di Garanzia

La presente garanzia convenzionale è valida per gli apparecchi  
**destinati alla commercializzazione, venduti ed installati sul solo territorio italiano**

La Direttiva Europea 99/44/CE e successive modifiche regola taluni aspetti della vendita e delle garanzie dei beni di consumo e regola il rapporto tra venditore finale e consumatore. La direttiva in oggetto prevede che in caso di difetto di conformità del prodotto, il consumatore ha diritto a rivalersi nei confronti del venditore finale per ottenerne il ripristino senza spese, per non conformità manifestatesi entro un periodo di 24 mesi dalla data di consegna del prodotto. Ferroli S.p.A., in qualità di Azienda produttrice e come tale richiamata nei successivi capitoli, pur non essendo venditore finale nei confronti del consumatore, intende comunque supportare le responsabilità del venditore finale con una propria Garanzia Convenzionale, fornita tramite la propria rete di Servizi di Assistenza Autorizzata in Italia alle condizioni riportate di seguito.

## **Oggetto della Garanzia e Durata**

L'oggetto della presente garanzia convenzionale consiste nell'impegno di ripristino della conformità del bene senza spese per il consumatore, alle condizioni qui di seguito specificate. L'Azienda produttrice garantisce dai difetti di fabbricazione e di funzionamento gli apparecchi venduti ai consumatori, per un periodo di 24 mesi dalla data di consegna, purché avvenuta entro 3 anni dalla data di fabbricazione del prodotto e documentata attraverso regolare documento di acquisto. La iniziale messa in servizio del prodotto deve essere effettuata a cura della società installatrice o di altra ditta in possesso dei previsti requisiti di legge.

Entro 30 giorni dalla messa in servizio il Cliente deve richiedere ad un Servizio di Assistenza Tecnica autorizzato Lamborghini Caloreclima l'intervento gratuito per la verifica iniziale del prodotto e la convalida, tramite registrazione, della garanzia convenzionale. Trascorsi 30 giorni dalla messa in servizio la presente Garanzia Convenzionale non sarà più attivabile.

## **Modalità per far valere la presente Garanzia**

In caso di guasto, il Cliente deve richiedere, entro il termine di decadenza di 30 giorni, l'intervento del Servizio Assistenza di zona Lamborghini Caloreclima autorizzato dall'Azienda produttrice. I nominativi dei Servizi di Assistenza Lamborghini Caloreclima autorizzati sono reperibili:

- attraverso il sito internet dell'Azienda produttrice: [www.lamborghinicalor.it](http://www.lamborghinicalor.it);
- attraverso il numero Servizio Clienti: **800 59 60 40**

I Servizi Assistenza e/o l'Azienda produttrice potranno richiedere di visionare il documento fiscale d'acquisto e/o il modulo/ricevuta di avvenuta convalida della Garanzia Convenzionale timbrato e firmato da un Servizio Assistenza Autorizzato; conservare con cura tali documenti per tutta la durata della garanzia. I costi di intervento sono a carico dell'Azienda produttrice, fatte salve le esclusioni previste e riportate nel presente Certificato. Gli interventi in garanzia non modificano la data di decorrenza della garanzia e non prolungano la durata della stessa.

## **Esclusioni**

Sono esclusi dalla presente garanzia i difetti di conformità causati da:

- trasporto non effettuato a cura dell'azienda produttrice;
- anomalie o anomalie di qualsiasi genere nell'alimentazione degli impianti idraulici, elettrici, di erogazione del combustibile, di camini e/o scarichi;
- calcare, inadeguati trattamenti dell'acqua e/o trattamenti disincrostanti erroneamente effettuati;
- corrosioni causate da condensa o aggressività d'acqua;
- gelo, correnti vaganti e/o effetti dannosi di scariche atmosferiche;
- mancanza di dispositivi di protezione contro le scariche atmosferiche;
- trascuratezza, incapacità d'uso o manomissioni/modifiche effettuate da personale non autorizzato;
- cause di forza maggiore indipendenti dalla volontà e dal controllo dell'Azienda produttrice.

E' esclusa qualsiasi responsabilità dell'Azienda produttrice per danni diretti e/o indiretti, causati dal mancato rispetto delle prescrizioni riportate nel libretto di installazione, manutenzione ed uso che accompagna il prodotto, e dalla inosservanza della vigente normativa in tema di installazione e manutenzione dei prodotti.

## **La presente Garanzia Convenzionale non sarà applicabile nel caso di:**

- assenza del documento fiscale d'acquisto e/o del modulo/ricevuta di avvenuta convalida della Garanzia convenzionale timbrato e firmato dal Centro Assistenza Autorizzato;
- inosservanza delle istruzioni e delle avvertenze previste dall'azienda produttrice e riportate sui manuali di utilizzo a corredo del prodotto;
- errata installazione o inosservanza delle prescrizioni di installazione, previste dall'azienda produttrice e riportate sui manuali di installazione a corredo del prodotto;
- inosservanza di norme e/o disposizioni previste da leggi e/o regolamenti vigenti, in particolare per assenza o difetto di manutenzione periodica;
- interventi tecnici sulle parti guaste effettuati da soggetti estranei alla Rete di Assistenza Autorizzata dall'Azienda produttrice;
- impiego di parti di ricambio di qualità inferiore alle originali.

Non rientrano nella presente Garanzia Convenzionale la sostituzione delle parti soggette a normale usura di impiego (anodi, guarnizioni, manopole, lampade spia, resistenze elettriche, ecc.), le operazioni di pulizia e manutenzione ordinaria e le eventuali attività od operazioni per accedere al prodotto (smontaggio mobili o coperture, allestimento ponteggi, noleggio gru/cestelli, ecc.)

## **Responsabilità**

Il personale autorizzato dall'Azienda produttrice interviene a titolo di assistenza tecnica nei confronti del Cliente; l'installatore resta comunque l'unico responsabile dell'installazione che deve rispettare le prescrizioni di legge e le prescrizioni tecniche riportate sui manuali di installazione a corredo del prodotto. Le condizioni di Garanzia Convenzionale qui elencate sono le uniche offerte dall'Azienda produttrice. Nessun terzo è autorizzato a modificare i termini della presente garanzia né a rilasciarne altri verbali o scritti.

## **Diritti di legge**

La presente Garanzia Convenzionale si aggiunge e non pregiudica i diritti del consumatore previsti dalla direttiva 99/44/CEE (e successive modifiche), dal relativo decreto nazionale di attuazione D.Lgs. 06/09/2005 n.206 (e successive modifiche). Qualsiasi controversia relativa alla presente garanzia sarà devoluta alla competenza esclusiva del Tribunale di Verona.



**Lamborghini**  
CALORECLIMA

Lamborghini Caloreclima - [www.lamborghinicalor.it](http://www.lamborghinicalor.it) - è un marchio commerciale di

FERROLI S.p.A. - Via Ritonda 78/a - 37047 San Bonifacio (Verona) Italy - tel. +39.045.6139411 - fax. +39.045.6100933 - [www.ferroli.it](http://www.ferroli.it)

La ringraziamo per la preferenza accordata ai nostri prodotti.

LAMBORGHINI CALORECLIMA è una Azienda quotidianamente impegnata nella ricerca di soluzioni tecniche innovative, capaci di soddisfare ogni esigenza. La presenza costante dei nostri prodotti sul mercato italiano e internazionale è garantita da una rete capillare di Agenti e Concessionari. Questi sono affiancati dai Servizi di Assistenza, che assicurano una qualificata assistenza e manutenzione dell'apparecchio.

## **CONFORMITA'**

---

I bruciatori sono conformi a:

- Direttiva Compatibilità Elettromagnetica 2004/108/CE
- Direttiva Bassa Tensione 2006/95/CE

Per il numero di serie di produzione riferirsi alla targhetta tecnica del bruciatore.

## **INDICE**

---

NORME GENERALI	4
DIMENSIONI	8
CARATTERISTICHE TECNICHE	9
CURVE DI LAVORO	10
MONTAGGIO ALLA CALDAIA	11
TUBAZIONI ALIMENTAZIONE COMBUSTIBILE	12
CICLO DI FUNZIONAMENTO	13
COLLEGAMENTI ELETTRICI	14
REGOLAZIONI	17
INSTALLAZIONE	19
APPARECCHIATURA	20
MANUTENZIONE	21
IRREGOLARITÀ DI FUNZIONAMENTO	23

## **NORME GENERALI E AVVERTENZE**

---

Il presente libretto costituisce parte integrante ed essenziale del prodotto e dovrà essere consegnato all'installatore. Leggere attentamente le avvertenze contenute nel presente libretto in quanto forniscono importanti indicazioni riguardanti la sicurezza d'installazione, d'uso e manutenzione.

Conservare con cura questo libretto per ogni ulteriore consultazione. L'installazione del bruciatore deve essere effettuata in ottemperanza alle norme vigenti, secondo le istruzioni del costruttore e da personale qualificato. Un'errata installazione può causare danni a persone, animali o cose, per i quali il costruttore non è responsabile.

Questo apparecchio dovrà essere destinato solo all'uso per il quale è stato espressamente previsto.

Ogni altro uso è da considerarsi improprio e quindi pericoloso.

Il costruttore non può essere considerato responsabile per eventuali danni causati da usi impropri, erronei ed irragionevoli.

Prima di effettuare qualsiasi operazione di pulizia o di manutenzione, disinserire l'apparecchio dalla rete di alimentazione o agendo sull'interruttore dell'impianto o attraverso gli appositi organi di intercettazione.

In caso di guasto e/o di cattivo funzionamento dell'apparecchio, disattivarlo, astenendosi da qualsiasi tentativo di riparazione o di intervento diretto.

Rivolgersi esclusivamente a personale professionalmente qualificato.

L'eventuale riparazione dei prodotti dovrà essere effettuata solamente da un centro di assistenza autorizzato dalla casa costruttrice utilizzando esclusivamente ricambi originali.

Il mancato rispetto di quanto sopra può compromettere la sicurezza dell'apparecchio.

Per garantire l'efficienza dell'apparecchio e per il suo corretto funzionamento è indispensabile attenersi alle indicazioni del costruttore, facendo effettuare da personale professionalmente qualificato, la manutenzione periodica dell'apparecchio.

Allorchè si decida di non utilizzare più l'apparecchio, si dovranno rendere innocue quelle parti che possono diventare potenziali fonti di pericolo.

Prima di avviare il bruciatore per la prima volta far verificare da personale qualificato:

- a) che i dati di targa siano quelli richiesti dalla rete di alimentazione gas elettrica;
- b) che la taratura del bruciatore sia compatibile con la potenza della caldaia;
- c) che l'afflusso di aria comburente e l'evacuazione dei fumi avvengano correttamente secondo le norme vigenti;
- d) che siano garantite l'aerazione e la normale manutenzione del bruciatore.

Prima di effettuare qualsiasi intervento che preveda lo smontaggio del bruciatore o l'apertura di accessi di ispezione, disinserire la corrente elettrica.

Non depositare contenitori con sostanze infiammabili nel locale ove è situato il bruciatore.

Il locale del bruciatore deve possedere delle aperture verso l'esterno conformi alle norme locali in vigore. In caso di dubbio relativamente alla circolazione dell'aria, ci raccomandiamo di misurare anzitutto il valore del CO<sub>2</sub>, con il bruciatore funzionante alla sua massima portata ed il locale ventilato, solamente tramite le aperture destinate ad alimentare d'aria il bruciatore; poi, misurando il valore di CO<sub>2</sub>, una seconda volta, con la porta aperta.

Il valore del CO<sub>2</sub> misurato in entrambi i casi non deve cambiare in maniera significativa.

In caso si trovassero più di un bruciatore e di un ventilatore nello stesso locale, questo test deve essere effettuato con tutti gli apparecchi funzionanti contemporaneamente.

Non ostruire mai le aperture dell'aria del locale del bruciatore, le aperture di aspirazione del ventilatore del bruciatore ed un qualsiasi condotto dell'aria o griglie di ventilazione e di dissipazione esterni, allo scopo di evitare:

- la formazione di miscele di gas tossiche/esplosive nell'aria del locale del bruciatore;
- la combustione con aria insufficiente, dalla quale ne deriva un funzionamento pericoloso, costoso ed inquinante.

Il bruciatore deve essere sempre protetto dalla pioggia, dalla neve e dal gelo.

Il locale del bruciatore deve essere sempre mantenuto pulito e libero da sostanze volatili, che potrebbero venire aspirate all'interno del ventilatore ed otturare i condotti interni del bruciatore e della testa di combustione. La polvere è estremamente dannosa, particolarmente se vi è la possibilità che questa si posi sulle pale del ventilatore, dove andrà a ridurre la ventilazione e produrrà inquinamento durante la combustione. La polvere può anche accumularsi sulla parte posteriore del disco di stabilità fiamma nella testa di combustione e causare una miscela povera aria/combustibile.

Il bruciatore deve essere alimentato con un tipo di combustibile per il quale è stato predisposto come indicato sulla targhetta con i dati caratteristici e nelle caratteristiche tecniche fornite in questo manuale. Inoltre dovrà essere dotato di tutti i meccanismi di controllo e sicurezza richiesti dai regolamenti locali vigenti. Prestare particolare attenzione al fatto che nessuna materia esterna entri nella linea durante l'installazione.

Assicuratevi che l'alimentazione elettrica utilizzata per il collegamento sia conforme alle caratteristiche indicate nella targhetta dei dati caratteristici ed in questo manuale. Eseguire un impianto elettrico con un collegamento ad un efficace impianto di terra, in conformità alle norme vigenti. Il cavo di terra deve essere lungo un paio di cm. in più del conduttore di fase e del neutro. In caso di dubbio riguardo all'efficienza, deve essere verificato e controllato da personale qualificato.

Non scambiare mai i cavi del neutro con i cavi della fase.

Il bruciatore può essere allacciato alla rete elettrica con un collegamento spina-presa, solamente se questo risulta dotato in modo tale per cui la configurazione dell'accoppiamento prevenga l'inversione della fase e del neutro. Installare un interruttore omipolare con apertura tra i contatti di almeno 3 mm. a monte dell'apparecchio come richiesto dalla legislazione esistente.

L'intero sistema elettrico e in particolare tutte le sezioni dei cavi, devono essere adeguati al valore massimo di potenza assorbita indicato sulla targhetta dei dati caratteristici dell'apparecchio e su questo manuale.

Se il cavo di alimentazione del bruciatore risulta difettoso, deve essere sostituito solamente da personale qualificato.

Non toccare mai il bruciatore con parti del corpo bagnate oppure senza indossare scarpe.

Non stirare (forzare) mai i cavi di alimentazione e mantenerli distanti da fonti di calore.

La lunghezza dei cavi utilizzati deve consentire l'apertura del bruciatore ed eventualmente della porta della caldaia.

I collegamenti elettrici devono essere effettuati esclusivamente da personale qualificato e devono essere scrupolosamente rispettate le regolamentazioni vigenti in materia di elettricità.

Dopo aver tolto tutti i materiali dall'imballo, controllare i contenuti ed assicurarsi che questi non siano stati in alcun modo danneggiati durante il trasporto. In caso di dubbio, non utilizzate il bruciatore e contattate il fornitore.

I materiali di imballo (gabbie di legno, cartone, borse di plastica, espanso, graffe, ecc...) rappresentano una forma di inquinamento e di potenziale rischio, se lasciati giacenti ovunque; quindi occorre raggrupparli assieme e disporli in maniera adeguata (in un luogo idoneo).

L'intero sistema elettrico e in particolare tutte le sezioni dei cavi, devono essere adeguati al valore massimo di potenza assorbita indicato sulla targhetta dei dati caratteristici dell'apparecchio e su questo manuale.

Se il cavo di alimentazione del bruciatore risulta difettoso, deve essere sostituito solamente da personale qualificato.

Non toccare mai il bruciatore con parti del corpo bagnate oppure senza indossare scarpe.

Non stirare (forzare) mai i cavi di alimentazione e mantenerli distanti da fonti di calore.



La lunghezza dei cavi utilizzati deve consentire l'apertura del bruciatore ed eventualmente della porta della caldaia.

I collegamenti elettrici devono essere effettuati esclusivamente da personale qualificato e devono essere scrupolosamente rispettate le regolamentazioni vigenti in materia di elettricità.

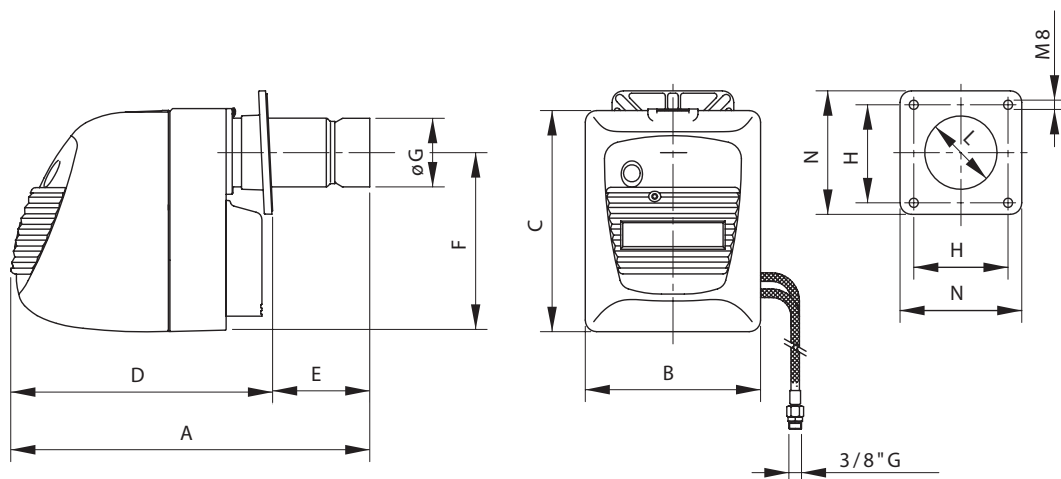
Dopo aver tolto tutti i materiali dall'imballo, controllare i contenuti ed assicurarsi che questi non siano stati in alcun modo danneggiati durante il trasporto.

In caso di dubbio, non utilizzate il bruciatore e contattate il fornitore.

I materiali di imballo (gabbie di legno, cartone, borse di plastica, espanso, graffe, ecc...) rappresentano una forma di inquinamento e di potenziale rischio, se lasciati giacenti ovunque; quindi occorre raggrupparli assieme e disporli in maniera adeguata (in un luogo idoneo).



## DIMENSIONI



	A	B	C	D	E		F	Ø G	Ø H		L	N
					MIN	MAX			MIN	MAX		
ECO 8	465	230	285	345	60	120	232	89	90	140	95	160
ECO 10	483	230	285	358	60	125	232	114	110	150	120	180
ECO 10/L	618	230	285	358	60	260	232	114	110	150	120	180
ECO 15	550	275	340	400	80	150	274	114	110	150	120	180
ECO 15/L ECO 15/2	685	275	340	400	80	285	274	114	110	150	120	180
ECO 20	535	275	340	400	60	135	274	114	110	150	120	180
ECO 20/L ECO 20/2	700	275	340	400	60	300	274	114	110	150	120	180





## CARATTERISTICHE TECNICHE

		ECO 8	ECO 10 ECO 10/L	
Potenza termica	min	36	59,3	kW
	max	101	124,5	kW
	min	31.000	51.000	kcal/h
	max	87.000	107.100	kcal/h
Consumo combustibile		3 -8,5	5 -10,5	kg/h
Combustibile		gasolio p.c.i. 10.210 kcal/kg 1.5°E (6cSt) a 20°C		
Tubazioni flessibili		1/4" lunghezza 1100 mm (raccordo 3/8")		
Taratura pompa		12 bar		
Alimentazione elettrica		230/50-60 V/Hz		
Potenza elettrica assorbita max.		220	245	W
Motore		100 W		
Condensatore		6,3 µF		
Trasformatore di accensione		15 / 40 kV/mA		
Peso		13 kg		
Dimensioni imballo		555X295X390 mm		
Ugelli **		0,75	2,50	
Grado di protezione elettrica		20 IP		
Rumorosità *		63	70	dB(A)

\* Pressione sonora misurata nel laboratorio combustione del costruttore, con bruciatore funzionante su caldaia di prova alla potenza massima.

\*\* Tutti i tipi purchè a 60° CONO PIENO

		ECO 15 ECO 15/L	ECO 20 ECO 20/L	ECO 15/2	ECO 20/2	
Potenza termica	min	83	128	83	119	kW
	max	176	249	176	237	kW
	min	72.000	112.000	72.000	102.000	kcal/h
	max	151.000	214.000	151.000	204.000	kcal/h
Consumo combustibile		7 - 14,8	11 - 21	7 - 14,8	10 - 20	kg/h
Combustibile		gasolio p.c.i. 10.210 kcal/kg 1.5°E (6cSt) a 20°C				
Tubazioni flessibili		1/4" lunghezza 1100 mm (raccordo 3/8")				
Taratura pompa		12		1° stadio 10 2° stadio 18		bar
Alimentazione elettrica		230/50-60		230/50-60		V/Hz
Potenza elettrica assorbita max.		310	330	310	330	W
Motore		185 W				
Condensatore		6,3 µF				
Trasformatore di accensione		26 / 48 kV/mA				
Peso		15 kg				
Dimensioni imballo		640x335x400		760x360x440		mm
Ugelli **		1,75 - 3,50	2,50 - 5,00		2,225 - 4,00	
Grado di protezione elettrica		20 IP				
Rumorosità *		71	74	71	74	dB(A)

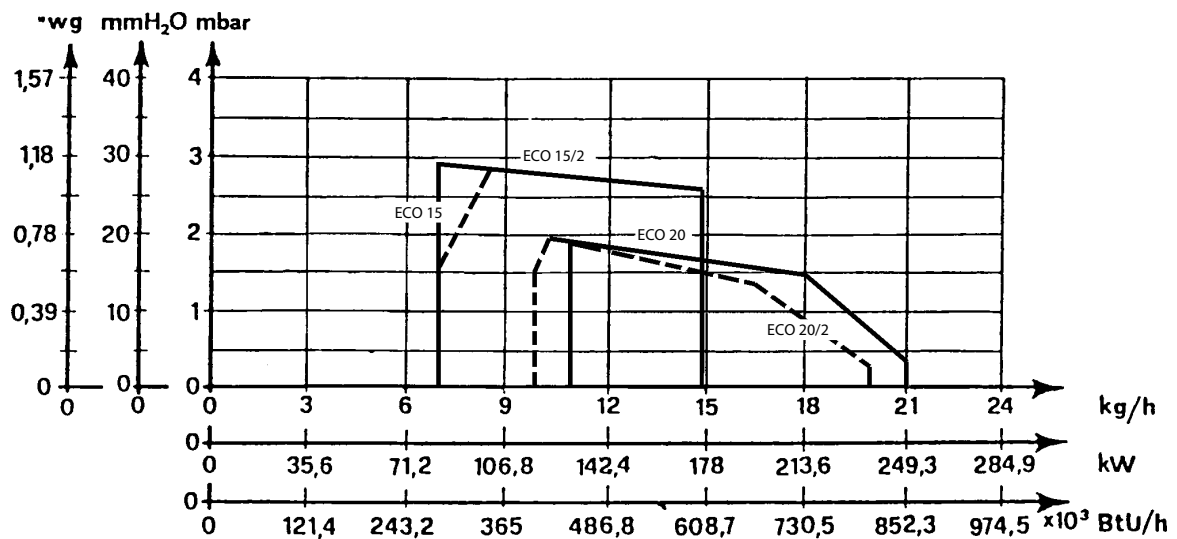
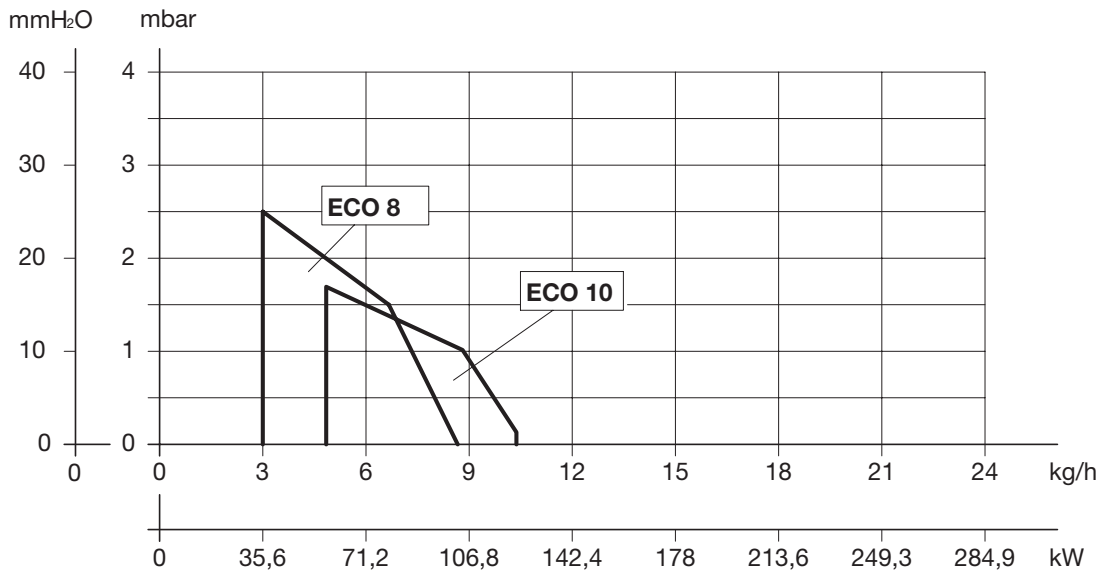
\* Pressione sonora misurata nel laboratorio combustione del costruttore, con bruciatore funzionante su caldaia di prova alla potenza massima.

\*\* Tutti i tipi purchè a 60° CONO PIENO



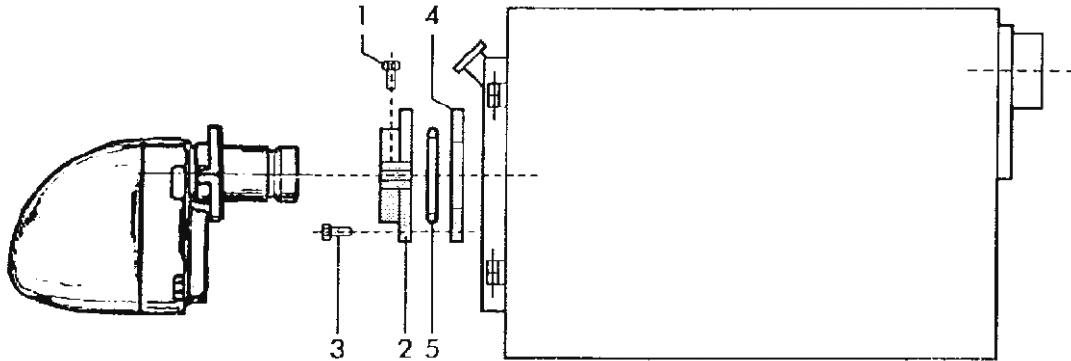
## CURVE DI LAVORO

Le curve rappresentate in diagramma sono state ottenute effettuando le prove di combustione secondo le specifiche e le caratteristiche di focolare previste dalle norme vigenti.





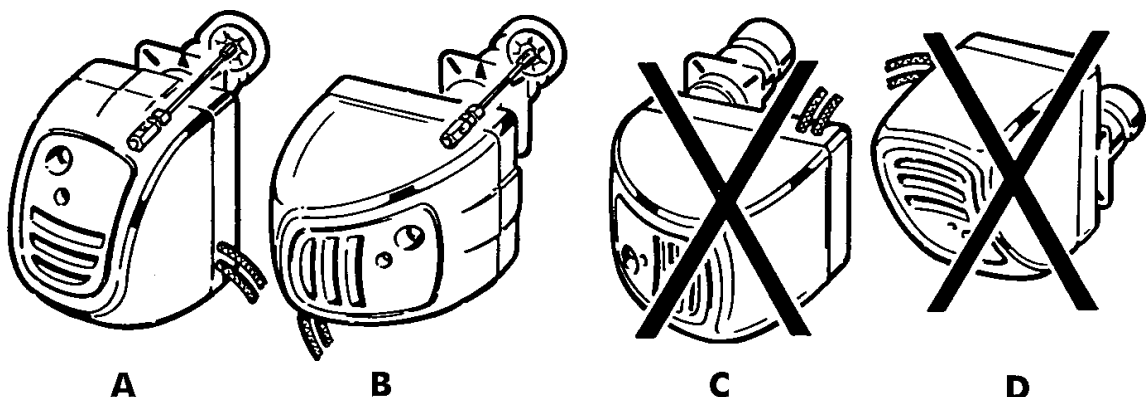
## MONTAGGIO ALLA CALDAIA



Fissare la flangia 2 alla caldaia con n° 4 viti 3 interponendo la guarnizione isolante 4 e l'eventuale corda isolante 5. Infilare il bruciatore nella flangia in modo che il bocchaglio penetri nella camera di combustione secondo le indicazioni del costruttore della caldaia. Stringere la vite 1 per bloccare il bruciatore.

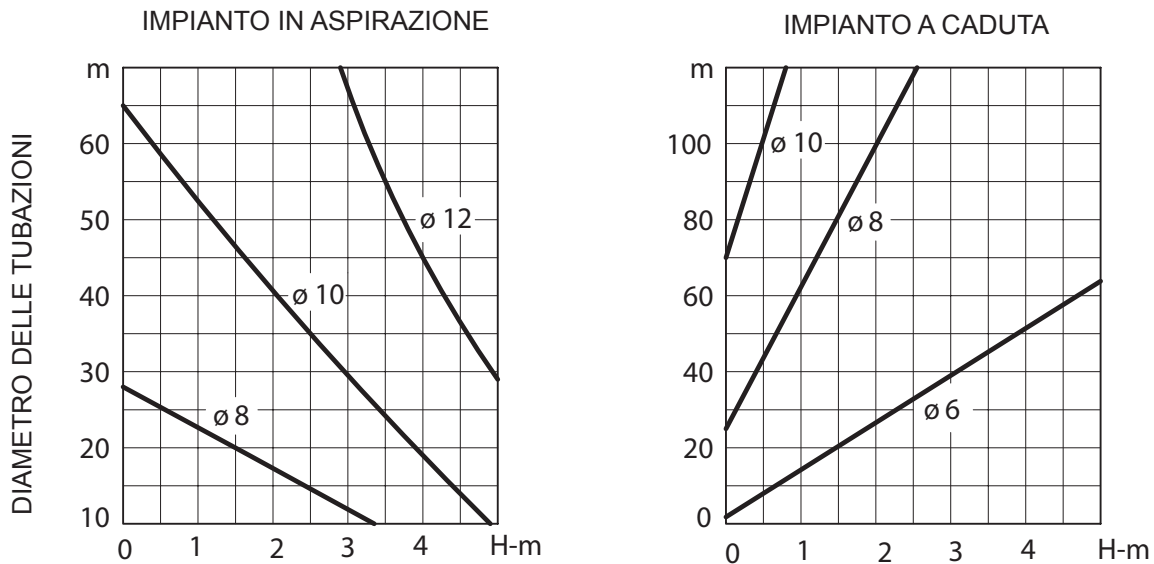
### POSIZIONAMENTO DEL BRUCIATORE

Consigliamo di montare il bruciatore sul generatore di calore nelle posizioni indicate nelle figure A e B. Evitare il montaggio nelle posizioni C e D per non rendere inutilizzabile il dispositivo antigocciolamento creato nella canna portaugello e soprattutto per consentire una buona regolazione della serranda presa aria e permettere la sua immediata chiusura a bruciatore fermo.



**IMPORTANTE:** nel caso di installazione del bruciatore in posizione B occorre ruotare di 60° il canotto portaugello in modo tale che la tacca esistente sul canotto sia rivolta verso l'alto. Bloccare quindi il bruciatore tramite la vite e fissare poi la piastra di attacco con le due viti superiori.

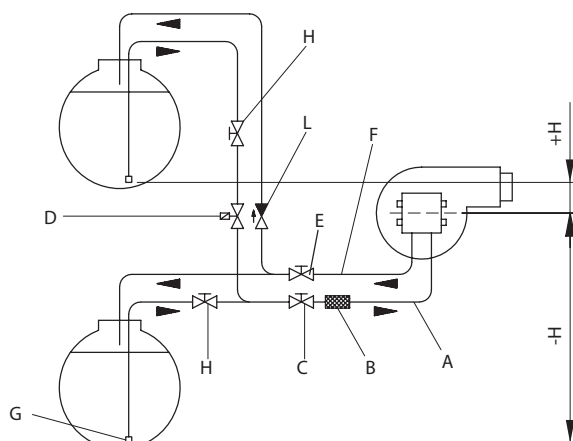
## TUBAZIONI DI ALIMENTAZIONE OLIO COMBUSTIBILE



I diagrammi sono validi per olio combustibile avente viscosità max di 1,5°E (cSt) a 20°C.

### Legenda

- A** Tubo di aspirazione
- B** Filtro combustibile
- C** Saracinesca su tubazione di aspirazione
- D** Elettrovalvola di arresto flusso
- E** Saracinesca su tubazione di ritorno
- F** Tubazione di ritorno
- G** Valvola di fondo
- H** Saracinesca di intercettazione a chiusura rapida con comando a distanza
- L** Valvola di ritegno unidirezionale





## CICLO DI FUNZIONAMENTO

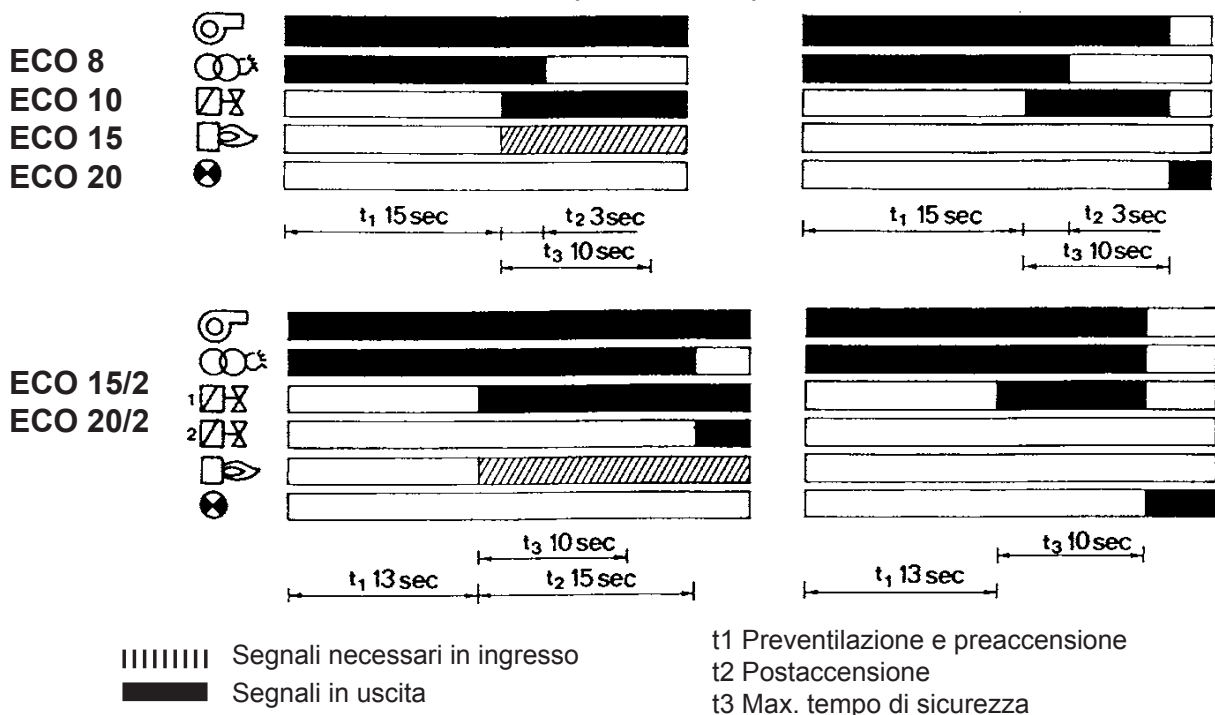
### MONOSTADIO:

All'avviamento, parte il motore del bruciatore ed inizia il periodo di preventilazione della durata di 15 sec. Durante la fase di preventilazione è inserito il trasformatore di accensione e scocca quindi l'arco tra gli elettrodi. Terminata la fase di preventilazione si apre la valvola di intercettazione gasolio e incomincia così a fluire il combustibile dall'ugello dando origine alla fiamma. Dopo altri 3 sec. (tempo di postaccensione) si spegne l'arco sugli elettrodi. Se entro 10 sec. dalla fine della preventilazione non compare la fiamma, il bruciatore va in blocco. In caso di spegnimento accidentale della fiamma durante il normale funzionamento, viene automaticamente tentata la riaccensione; il blocco è segnalato dalla lampada dell'apparecchiatura e/o da altra eventuale del termostato ambiente. Il riavviamento del bruciatore si effettua premendo il pulsante di ricarica blocco.

### BISTADIO:

All'avviamento, parte il motore del bruciatore ed inizia il periodo di preventilazione della durata di 13 sec. Durante la fase di preventilazione è inserito il trasformatore di accensione e scocca quindi l'arco tra gli elettrodi. Terminata la fase di preventilazione si apre la valvola di intercettazione gasolio e incomincia così a fluire il combustibile dall'ugello dando origine alla fiamma. Dopo altri 15 sec. (tempo di postaccensione) si spegne l'arco sugli elettrodi. Se entro 10 sec. dalla fine della preventilazione non compare la fiamma, il bruciatore va in blocco. Al termine della postaccensione viene alimentato il servomotore della serranda aria che aprendo alimenta l'elettrovalvola del combustibile posta sulla pompa in modo che la pressione del gasolio all'ugello passa da 10 Kg/cm<sup>2</sup> (1° stadio) a 18 Kg/cm<sup>2</sup> (2° stadio). In caso di spegnimento accidentale della fiamma durante il normale funzionamento, viene automaticamente tentata la riaccensione; il blocco è segnalato dalla lampada dell'apparecchiatura e/o da altra eventuale del termostato ambiente.

Il riavviamento del bruciatore si effettua premendo il pulsante di ricarica blocco.



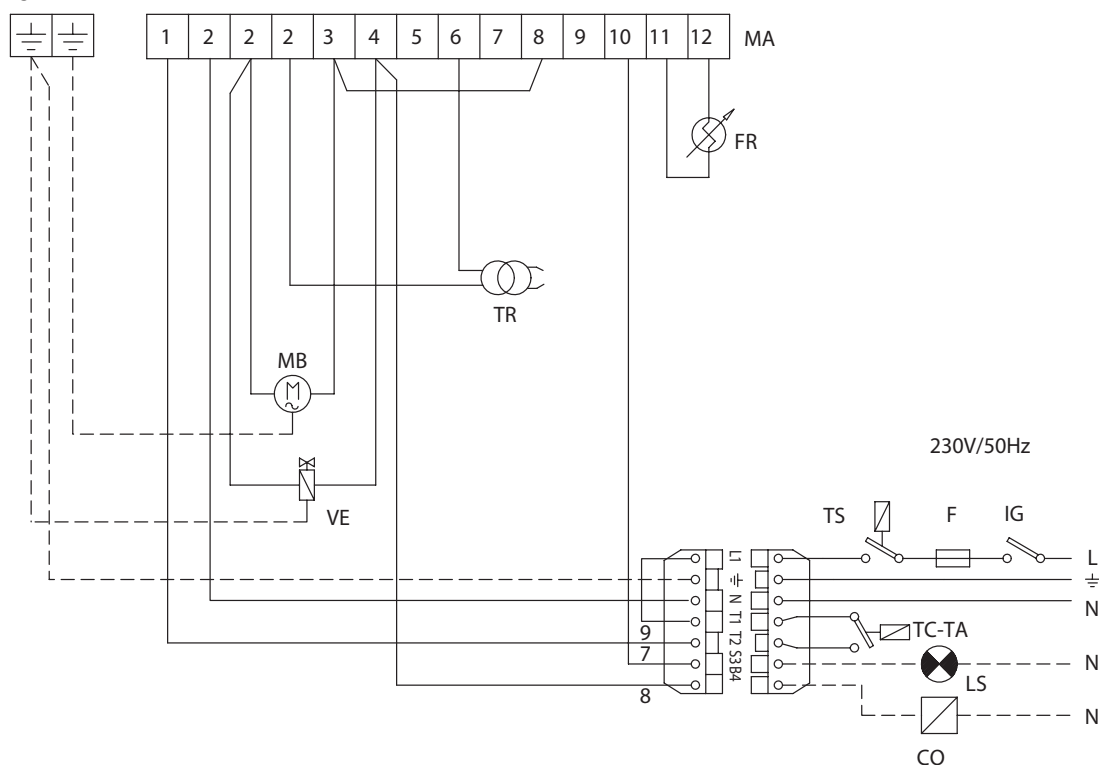


## COLLEGAMENTI ELETTRICI

### AVVERTENZE

- Non scambiare il neutro con la fase
  - Eseguire il collegamento ad un efficace impianto di terra.
  - La linea di alimentazione elettrica al bruciatore deve essere provvista di un interruttore omni-polare con apertura tra i contatti di almeno 3 mm
  - Il collegamento della terra alla morsettiera del bruciatore deve essere eseguito con un cavo più lungo di almeno 20 mm rispetto ai cavi delle fasi e del neutro
  - rispettare le norme della buona tecnica ed osservare scrupolosamente le norme locali vigenti
- N.B. È necessario osservare scrupolosamente la buona norma che indica il collegamento di massimo due cavi per morsetto.

### ECO 8 ECO 10

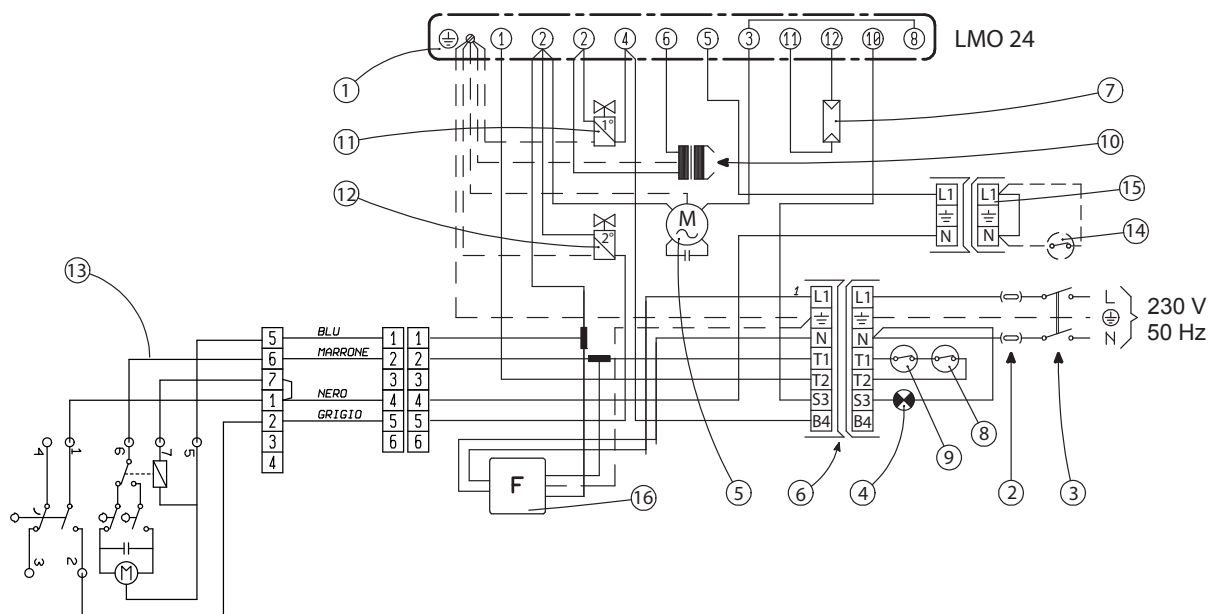


### Legenda

<b>CO</b>	Contaore (eventuale)
<b>F</b>	Fusibile
<b>FR</b>	Fotoresistenza
<b>IG</b>	Interruttore generale
<b>LS</b>	Lampada blocco a distanza (eventuale)
<b>MA</b>	Morsettiera apparecchiatura
<b>MB</b>	Motore bruciatore
<b>TA</b>	Termostato ambiente
<b>TC</b>	Termostato caldaia
<b>TR</b>	Trasformatore di accensione
<b>TS</b>	Termostato di sicurezza
<b>VE</b>	Valvola elettromagnetica







### Legenda

- 1 Apparecchiatura automatica di comando e controllo
- 2 Fusibile 3A
- 3 Interruttore generale
- 4 Lampada blocco a distanza
- 5 Motore bruciatore
- 6 Spina di allacciamento linea ed apparecchiatura ausiliaria
- 7 Fotoresistenza
- 8 Termostato ambiente
- 9 Termostato caldaia
- 10 Trasformatore di accensione
- 11 Elettrovalvola I° stadio
- 12 Elettrovalvola II° stadio
- 13 Servomotore comando apertura aria
- 14 Termostato autoregolazione
- 15 Morsettiera ausiliaria
- 16 Filtro

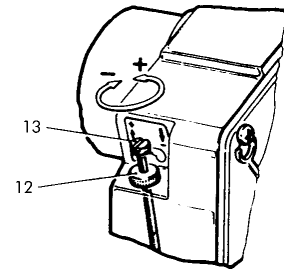


## REGOLAZIONI

### REGOLAZIONE ARIA (ECO 8-10- 15-20)

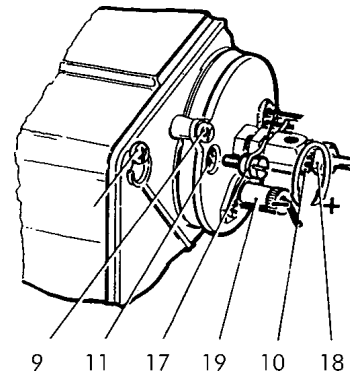
Il dispositivo a vite micrometrica (13), di accessibilità immediata permette una regolazione dell'aria in mandata molto fine, stabile e precisa.

Dopo aver allentato la ghiera (12) ruotare la vite in senso orario per ridurre l'apertura della farfalla; viceversa ruotarla in senso antiorario per aumentarla.



### REGOLAZIONE CANOTTO PORTA UGELLO

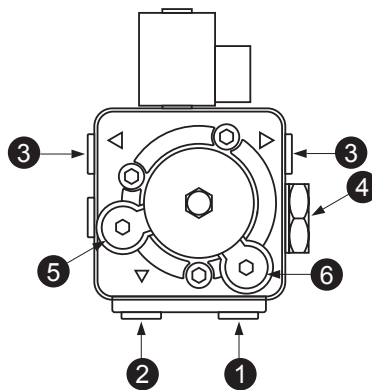
La conformazione particolare della bocca fuoco e del disco deflettore, la cui posizione è regolabile anche a bruciatore funzionante, permette l'ottimizzazione dei parametri di combustione su tutta la gamma di portata del bruciatore e nelle condizioni più critiche di funzionamento. Ruotando la vite (17) in senso antiorario si ottiene l'avanzamento del canotto porta ugello ed un maggiore passaggio di aria attorno al disco deflettore; viceversa ruotando la vite in senso orario si riduce il passaggio di aria.



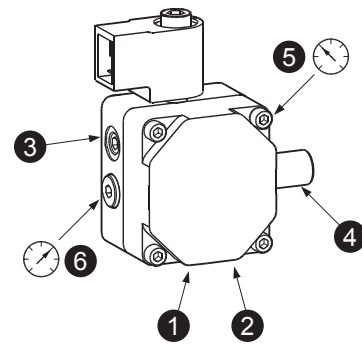
### REGOLAZIONE PRESSIONE POMPA ECO 8-10-15-20

La pressione della pompa è tarata in stabilimento al valore di 12 Kg/cm<sup>2</sup>. Nel caso tuttavia fosse necessario è possibile effettuare la variazione di pressione ruotando la vite di regolazione. Per verificare il valore di pressione raggiunta occorre montare un manometro sull'attacco 5.

ITALPUMP



DANFOSS

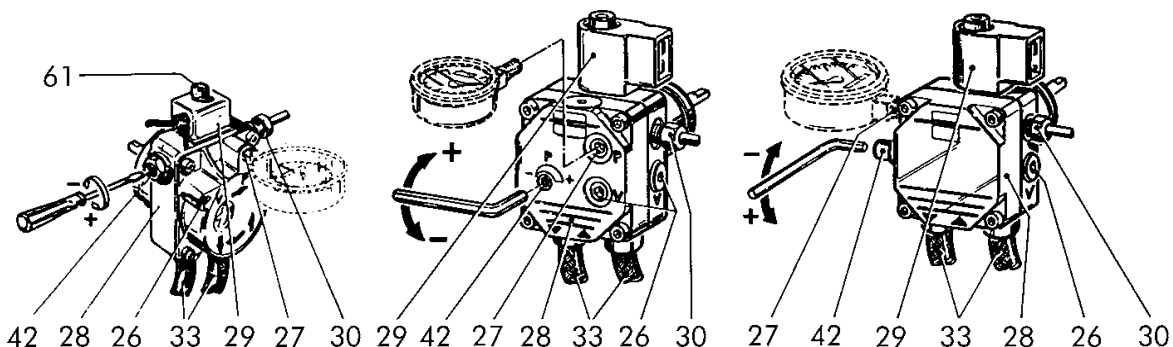


#### Legenda

1. Aspirazione Ø1/4"
2. Ritorno Ø1/4"
3. Mandata gasolio Ø1/8"
4. Regolazione pressione
5. Attacco manometro Ø1/8"
6. Attacco vacuometro Ø1/8"

### REGOLAZIONE PRESSIONE POMPA ECO 15/2 - ECO 20/2

La pressione della pompa è tarata in stabilimento al valore di 10 Kg/cm<sup>2</sup> per il 1° stadio e di 18 Kg/cm<sup>2</sup> per il 2° stadio. Nel caso tuttavia fosse necessario è possibile effettuare la variazione di tali valori di pressione ruotando le viti (61) per il 1° stadio e (42) per il 2° stadio. Per verificare i valori di pressione raggiunti occorre montare un manometro sull'attacco (27).



**N.B.** Con fondo scala di 30 kg/cm<sup>2</sup> il campo di lavoro della pompa è min.7-max.14 kg/cm<sup>2</sup>.

## REGOLAZIONE ARIA SERVOCOMANDO (ECO 15/2-20/2)

Nel motoriduttore l'azionamento dei controlli ausiliari e di fine corsa è ottenuto con camme facilmente accessibili e regolabili la cui taratura è facilitata da una scala graduata.

### TARATURA DEL PUNTO DI SCATTO DEI CONTATTI

Avvertenze generali:

CAMMA V (2 Stufe) - Camma per la posizione di apertura massima della serranda (potenza massima con entrambi gli stadi in funzione).

CAMMA IV (1 Stufe) - Camma per la posizione di apertura minima della serranda (potenza minima con il solo 1° stadio in funzione).

CAMMA II-III (MV1-MV2) - Camma ausiliaria per il consenso all'apertura della valvola del 2° stadio.

### AVVERTENZE PRATICHE PER LA REGOLAZIONE DEL MOTORIDUTTORE

Il motoriduttore è tarato in sede di collaudo con le seguenti posizioni:

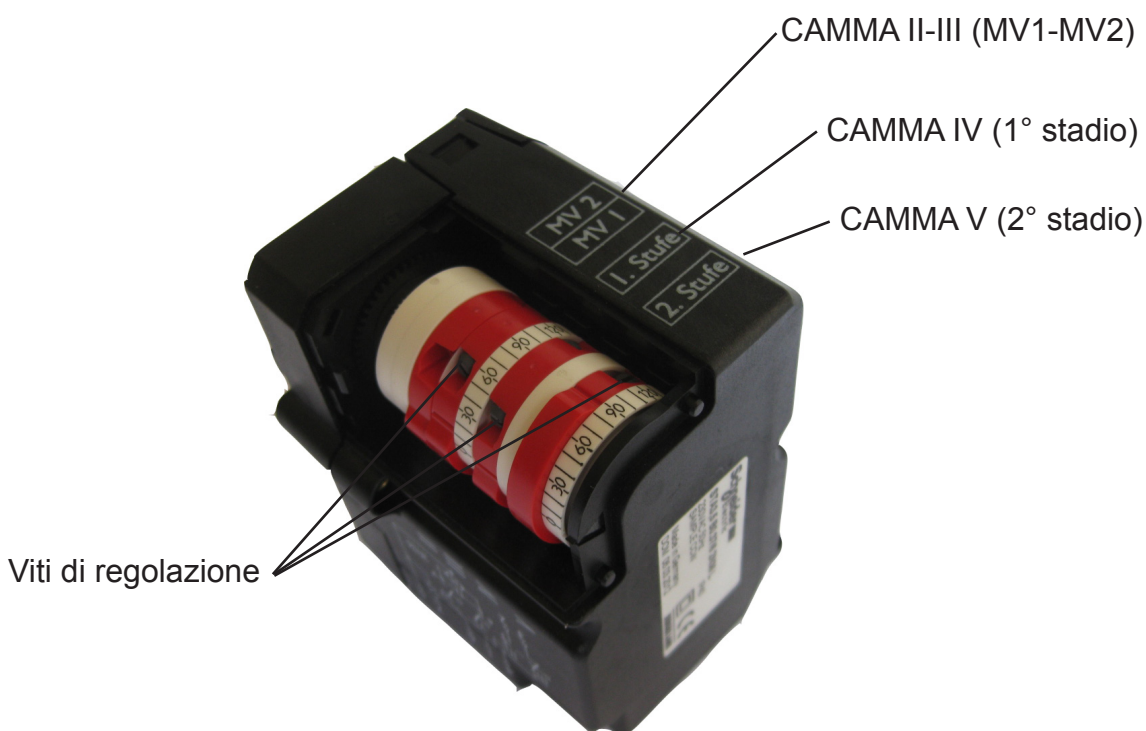
CAMMA V (2 Stufe) : posizionata a 90°-120° circa.

CAMMA IV (1 Stufe) : posizionata in modo che la serranda si trovi a 25°±50°.

CAMMA II-III (MV1-MV2): posizionata in modo che l'elettrovalvola del 2° stadio si apra quando la serranda si trova a 60°±80°.

Modifiche a questa taratura in sede di installazione sono leggibili anche a bruciatore in funzione agendo sulle viti di regolazione delle camme.

Avvitando le viti si aumenta l'angolo di posizionamento e intervento delle camme.





## INSTALLAZIONE

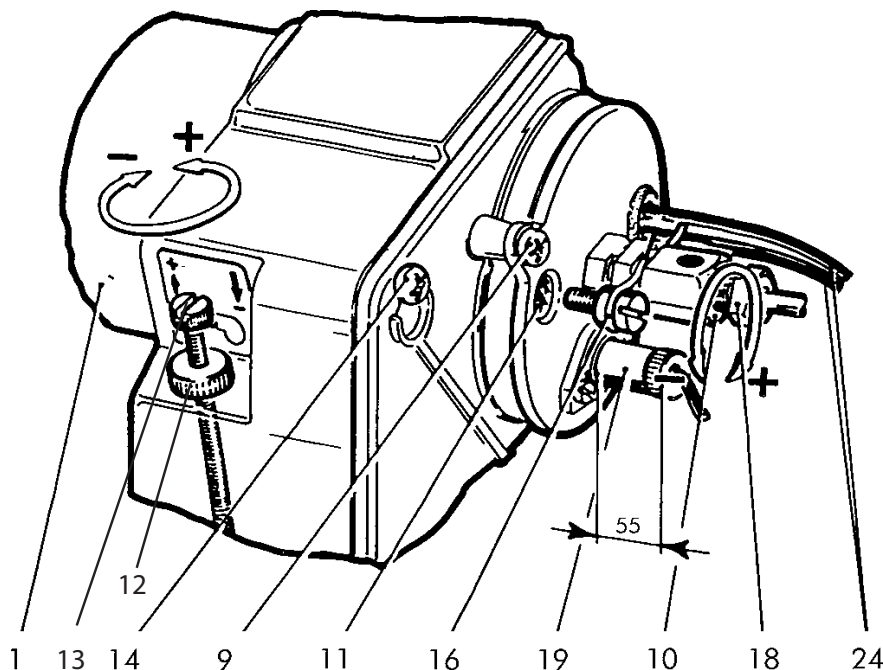
**PRIMA DELLA MESSA IN FUNZIONE DEL BRUCIATORE È BENE ASSICURARSI CHE:**

- Bruciatore ed apparecchiatura di comando siano collegate a terra.
- L'ugello montato sul bruciatore sia di portata idonea alla caldaia.
- Il canotto portaugello (10) sia montato con il segno "O" rivolto verso l'alto.
- Nel serbatoio ci sia olio combustibile e le saracinesche siano aperte.
- Il fusibile di protezione circuito elettrico sia di giusto valore.
- I termostati ambiente e caldaia siano regolati alla temperatura desiderata.
- L'eventuale interruttore sul termostato ambiente sia in chiusura.
- La vite di regolazione aria consenta l'apertura della farfalla.

## MESSA IN FUNZIONE

- Premere il pulsante dell'apparecchiatura
- Dopo il tempo di preaccensione, il bruciatore si mette in funzione e resta acceso fino a che non si è raggiunta la temperatura prestabilita sull'apparecchiatura di comando che interverrà per prima (termostato caldaia, termostato ambiente, ecc.). Durante il normale funzionamento il bruciatore si arresta soltanto per l'intervento degli apparecchi di comando o di controllo.
- Regolare la fiamma agendo opportunamente; sia sulla regolazione dell'aria tramite la vite (13) e relativa ghiera (12), che sull'avanzamento o arretramento del canotto portaugello (10); per quest'ultima regolazione agire sulla vite (16).
- Si consiglia di avanzare il canotto "+" per portate elevate o prossime alla portata massima ed arretrarlo "-" per portate ridotte.

**N.B.:** Se il bruciatore non si mette in funzione, controllare che sia avvenuto l'innesco della pompa e, in caso contrario, provvedere manualmente svitando la vite attacco manometro e riavvitandola non appena si denota la fuoriuscita dell'olio combustibile dal foro.



## APPARECCHIATURA

### APPARECCHIATURA LMO

Il pulsante di sblocco dell'apparecchiatura è l'elemento principale per poter accedere a tutte le funzioni di diagnostica (attivazione e disattivazione), oltre a sbloccare il dispositivo di comando e controllo.

Il pulsante di sblocco è corredato di un led multicolore che da l'indicazione dello stato del dispositivo di comando e controllo sia durante il funzionamento che durante la funzione di diagnostica.

### INDICAZIONI DELLO STATO DELL'APPARECCHIATURA

Tabella di riepilogo

Condizione	Sequenza colori
Condizioni di attesa, altri stati intermedi	Nessuna luce
Preriscaldamento olio "on" tempo di attesa 5s.max	Giallo
Fase di accensione	Giallo intermittente
Funzionamento corretto	Verde
Funzionamento non corretto, intensità di corrente rilevatore fiamma inferiore al minimo ammesso	Verde intermittente
Diminuzione tensione di alimentazione	Giallo Rosso alternati
Condizione di blocco bruciatore	Rosso
Segnalazione guasto (vedere tabella diagnosi)	Rosso intermittente
Luce parassita prima dell'accensione del bruciatore	Verde Rosso alternati
Lampeggio veloce per diagnostica	Rosso lampeggiante rapido

In caso di blocco bruciatore nel pulsante di blocco sarà fissa la luce rossa. Premendo il pulsante trasparente si procede allo sblocco del dispositivo di comando e controllo. Premendo per più di 3 sec. la fase di diagnosi verrà attivata (luce rossa con lampeggio rapido), nella tabella sottostante viene riportato il significato della causa di blocco o malfunzionamento in funzione del numero di lampeggi (sempre di colore rosso). Premendo il pulsante di sblocco per almeno 3 sec. si interromperà la funzione di diagnosi.

### DIAGNOSI DELLE CAUSE DI MALFUNZIONAMENTO E BLOCCO APP. LMO

Indicazione ottica	Possibili cause
2 lampeggi	Assenza di segnale di fiamma - malfunzionamento valvole combustibile - malfunzionamento rilevatore fiamma - difettosità nella taratura del bruciatore, assenza di combustibile - mancata accensione
3 lampeggi	Libero
4 lampeggi	Luce estranea all'accensione
5 lampeggi	Libero
6 lampeggi	Libero
7 lampeggi	Assenza di segnale di fiamma durante il funzionamento - malfunzionamento valvole combustibile - malfunzionamento rilevatore fiamma - difettosità nella taratura del bruciatore, assenza di combustibile
8 lampeggi	Anomalia del tempo preriscaldamento del combustibile
9 lampeggi	Libero
10 lampeggi	Errori di collegamento elettrico o danni all'apparecchiatura



**ANOMALIE DI FUNZIONAMENTO DANFOSS OBC 81A.10 (\*)**

Tabella di riepilogo

<b>Codici lampeggi</b>	
<b>Indicazione ottica</b>	<b>Possibile cause</b>
2 lampeggi **	Luce parassita
3 lampeggi ***	Nessuna formazione di fiamma alla fine del tempo di sicurezza
4 lampeggi ****	Più di tre riavvii nello stesso ciclo
5 lampeggi *****	Superamento tempo di attesa massima del preriscaldatore (10 minuti)
6 lampeggi *****	Tensione di alimentazione superiore a 264 V CA
8 lampeggi *****	Sotto-tensione <170 V (automatico)
Lampeggi costanti	Guasto dell'applicazione (EMC)

(\*) Compatibile con ricambio SIEMENS LMO 14



## MANUTENZIONE

**ATTENZIONE:** tutte le operazioni devono essere eseguite dopo aver tolto corrente mediante l'interruttore generale ed aver sfilato la spina. Togliendo il coperchio del bruciatore è possibile effettuare le seguenti operazioni di verifica e pulizia.

### FOTORESISTENZA

Sfilarla e pulire accuratamente la parte sensibile. Per la pulizia usare panni asciutti e puliti. Nel rimontarla verificare che sia ben agganciata.

### UGELLO

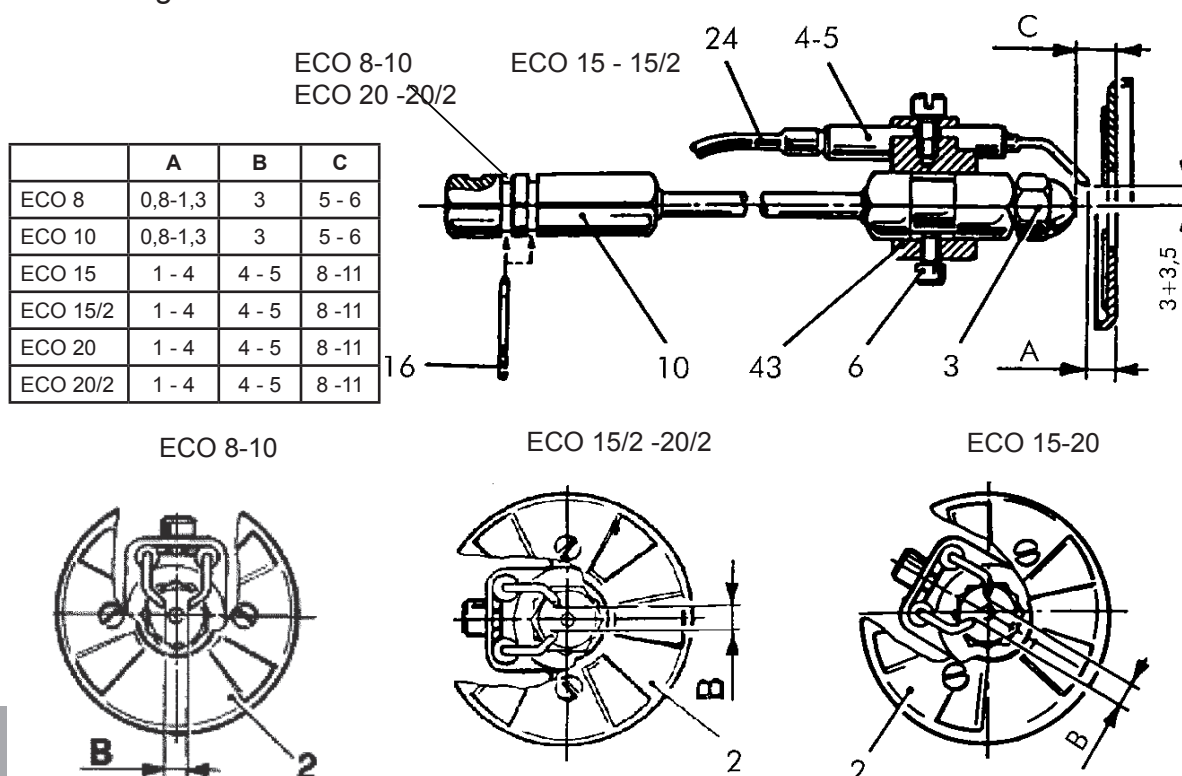
Sfilare i cavi di alta tensione dal lato trasformatore, la fotoresistenza, svitare il raccordo tubo mandata gasolio ed il raccordo sulla pompa combustibile; svitare le viti di fissaggio coperchietto e, ruotando quest'ultimo in senso antiorario, estrarre l'insieme canotto portaugello). Sfilare i cavi alta tensione degli elettrodi, allentare la vite di bloccaggio supportino, sfilare il supporto porta disco deflettore-elettrodi e svitare quindi l'ugello. Una buona pulizia dell'ugello si ottiene smontando il filtro e pulendo i tagli ed il foro di polverizzazione con benzina. Non usare in ogni caso attrezzi che possano rovinare le superfici interne.

### FILTRO DELLA POMPA COMBUSTIBILE

Chiudere la saracinesca sull'aspirazione, smontare il coperchio della pompa, estrarre la cartuccia a rete, lavarla con benzina e rimontare il tutto accuratamente.

### ELETTRODI DI ACCENSIONE (4-5)

Effettuare la pulizia possibilmente senza variare la loro posizione rispetto al disco deflettore; nel caso ciò accadesse rispettare in fase di montaggio le dimensioni indicate come in figura.







## FILTRO SULLA TUBAZIONE - POSIZIONAMENTO VENTOLA

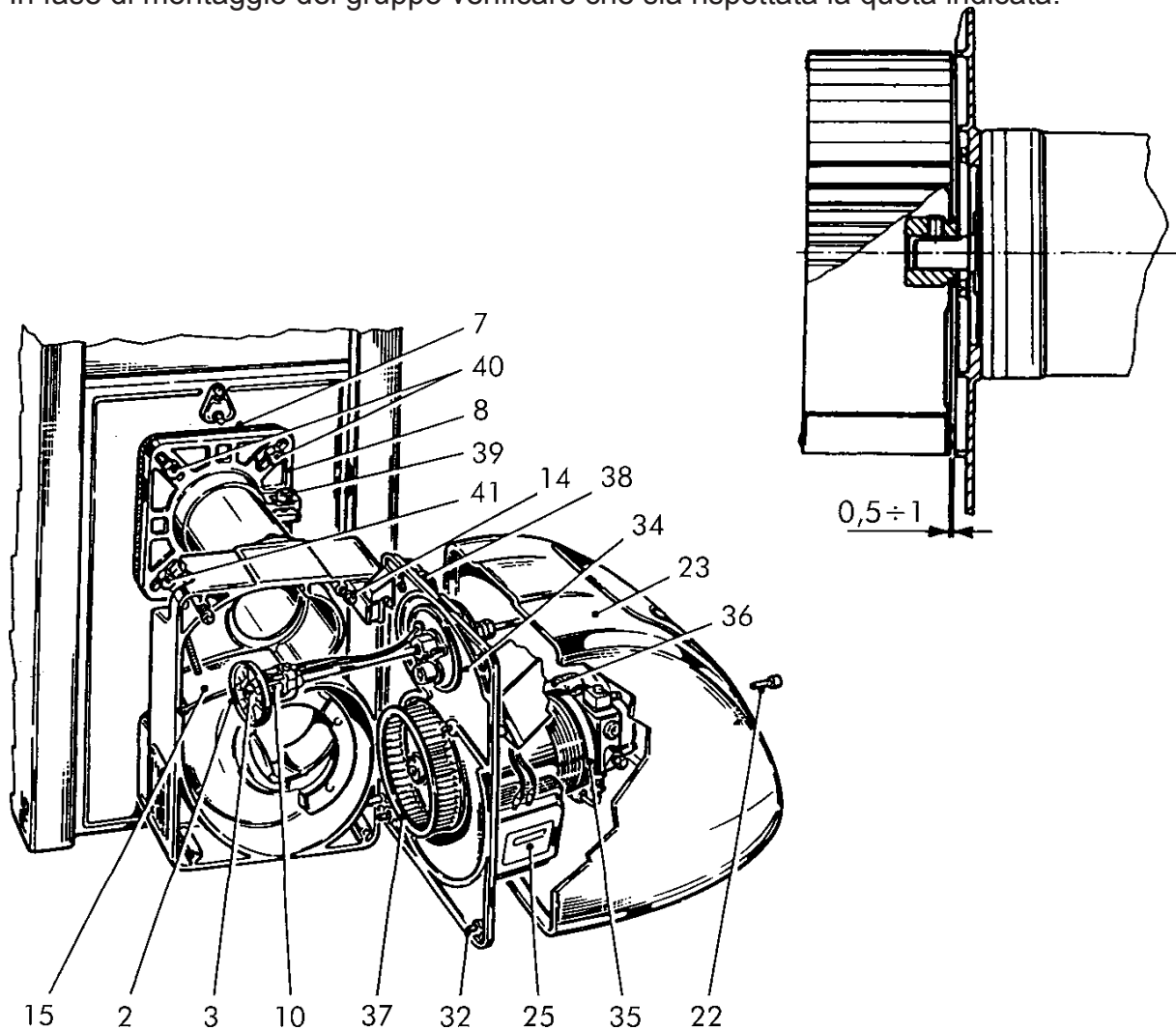
**ATTENZIONE:** in caso di pericolo togliere corrente dall'interruttore generale e chiudere l'afflusso del combustibile tramite l'apposita saracinesca.

Chiudere la saracinesca sull'aspirazione e, secondo il tipo, procedere ad una accurata pulizia della parte filtrante. Per una verifica della pulizia della ventola della coclea della serranda aria oppure per un controllo dell'insieme testa di combustione è sufficiente operare nel modo seguente:

- Togliere il coperchio (23) allentando la vite (22);
- Allentare completamente le viti inferiori (32);
- Allentare anche la vite centrale;
- Allentare parzialmente le viti superiori (14);
- Sganciare sollevandola la piastra porta componenti (34) ed agganciarla nell'apposita sede.

In questo modo si possono verificare le condizioni di pulizia degli organi interni del bruciatore ed eventualmente effettuare le operazioni di sostituzione del gruppo motore-ventola.

In fase di montaggio del gruppo verificare che sia rispettata la quota indicata.





## IRREGOLARITA' DI FUNZIONAMENTO

SINTOMI	CAUSE PROBABILI	RIMEDI
Il motore non gira	Mancanza di energia elettrica	a) controllare i fusibili b) controllare i termostati (ambiente, caldaia, sicurezza)
Il motore gira ma non si ha formazione della fiamma, con arresto in blocco	a) non avviene la scarica agli elettrodi b) ugello otturato c) non arriva combustibile	a) verificare la corretta posizione delle punte e pulire b) pulire o sostituire l'ugello c) verificare il livello del gasolio in cisterna; verificare che non ci siano saracinesche chiuse lungo la linea gasolio
Il bruciatore si avvia. Si ha formazione della fiamma e poi si arresta in blocco	a) fotoresistenza sporca b) ugello che polverizza male	a) pulire la fotoresistenza b) pulire o sostituire l'ugello
La fiamma è irregolare, è corta con scintille	a) l'ugello polverizza male b) la pressione in pompa è troppo bassa c) c'è acqua nel gasolio	a) pulire o sostituire l'ugello b) controllare e alzare la pressione c) fare togliere l'acqua dalla cisterna e pulire i filtri
La fiamma è fumosa	a) ugello che polverizza male b) poca aria di combustione	a) pulire o sostituire l'ugello b) verificare che la serranda atmosferica apra regolarmente; verificare che la ventola non sia sporca

Thank you for choosing our products.

LAMBORGHINI CALORECLIMA is daily committed to seeking innovative technical solutions to satisfy every need.

Constant presence of our products on the Italian and international markets is assured by a widespread network of Agents and Dealers assisted Technical Service who assures qualified service and maintenance of the boiler.

## **CONFORMITY**

---

The burners are in conformity with:

- Electromagnetic Compatibility Directive 2004/108/CE
- Low Voltage Directive 2006/95/CE

For the production serial number, refer to the technical data plate of the boiler.

## **INDEX**

---

GENERAL STANDARDS	26
DIMENSIONS	29
TECHNICAL SPECIFICATIONS	30
WORK CURVES	31
INSTALLATION ON TO THE BOILER	32
FUEL FEED PIPES	33
WORKING CYCLE	34
WIRING	35
ADJUSTMENTS	38
INSTALLATION	40
EQUIPMENT	41
MAINTENANCE	43
OPERATING IRREGULARITIES	45

## **GENERAL STANDARDS**

---

This manual is an integral and essential part of the product and must be given to the installer.

Read the warnings given in this manual as they supply important indications regarding installation, use and maintenance safety.

Keep this manual carefully for future reference. The burner must be installed in compliance with the Standards in force, according to the manufacturer's instructions and by qualified staff. Incorrect installation can cause injury/damage to persons, animals or objects, for which the manufacturer cannot be held responsible.

This appliance must only be destined for the use for which it was expressly declared. Any other use must be considered improper and therefore dangerous. The manufacturer is not liable for any damage caused by improper, incorrect or unreasonable use.

Before carrying out any cleaning or maintenance, disconnect the appliance from the mains power supply by acting on the system switch or via the relevant shut-off elements.

In the case of breakdown and/or bad functioning of the appliance, deactivate it and do not attempt repairs or direct interventions.

Only contact qualified professional staff. Any product repairs must only be performed by an after-sales centre authorised by the manufacturer, using original spare parts. Failure to comply with the above can compromise appliance safety. In order to guarantee the efficiency of the appliance and its correct functioning, it is indispensable to follow the manufacturer's indications.

Have qualified professional staff perform periodic maintenance of the appliance. Whenever the appliance is no longer to be used, the parts that may become a potential source of danger must be made harmless.

Before commissioning the burner, have qualified staff check:

- a) that the plate data are those requested by the gas electricity mains supplies;
- b) that burner calibration is compatible with boiler power;
- c) that the flow of combustion agent air and the evacuation of flue gases take place correctly according to Standards in force;
- d) that aeration and normal maintenance of the burner are guaranteed.

Before performing any intervention that envisions disassembly of the burner or opening of the inspection access points, disconnect the electric current.

Do not deposit containers of inflammable substances in the room where the burner is situated.

The burner room must have openings towards the outside in compliance with local Standards in force. If in doubt relative to the circulation of air, first of all we recommend that the CO<sub>2</sub> value is measured, with the burner functioning at maximum flow rate and the room ventilated, only via the apertures destined to feed air to the burner and then by measuring the CO<sub>2</sub> value again, with the door open. The value of CO<sub>2</sub> measured in both cases must not change in a significant manner.

If there are more than one burner and fan in the same room, this test must be performed with all appliances functioning simultaneously.

Never obstruct the air apertures of the burner room, the burner fan intake apertures and any air duct or ventilation grid and external dissipations, with the purpose of preventing:

- the formation of toxic/explosive gas mixtures in the air of the burner room;
- combustion with insufficient air, from which dangerous, costly and polluting functioning occurs.

The burner must always be protected from rain, snow and freezing.

The burner room must always be kept clean and free from volatile substances, which could be sucked inside the fan and block the interior pipes of the burner and the combustion head. Dust is extremely dangerous, especially if this can deposit on the fan blades, where it will reduce ventilation and produce pollution during combustion. The dust can also accumulate on the rear part of the flame stability disc in the combustion head and cause a poor air/fuel mixture.

The burner must be fed with the type of fuel for which it has been set-up as indicated on the data plate and in the technical features supplied in this manual. Moreover, it must be supplied with all control and safety devices requested by local regulations in force. Pay great care that no external material enters the line during installation.

Make sure that the electric power supply used for the connection is in compliance with the features indicated on the data plate and in this manual. Make an electric plant with an effective connection to an earth plant, in compliance with Standards in force. The earth cable must be a couple of cm. longer than the phase and neutral wire.

If in doubt regarding efficiency, it must be checked and controlled by qualified staff. Never exchange the neutral and phase cables.

The burner can be connected to the mains electricity with a plug-socket connection only if this is equipped in a way that the coupling configuration prevents the inversion of phase and neutral. Install an omnipolar switch with opening between contacts of at least 3mm upstream from the appliance as requested by the existing legislation.

The entire electric system and in particular all cable sections, must be suitable for the maximum absorbed power value indicated on the appliance data plate and in this manual.

If the burner power supply cable is faulty, it must only be replaced by qualified staff. Never touch the burner with wet body parts or without wearing shoes.



Never stretch (force) power supply cables and keep them away from heat sources. The length of the cables used must allow the burner and any boiler door to be opened.

The electric connections must be made exclusively by qualified staff and the regulations in force on the subject of electricity must be respected.

After all packaging material has been removed, control the contents and ensure that these have not been damaged in any way during transport.

If in doubt, do not use the burner and contact the supplier.

The packaging materials (wooden cages, cardboard, plastic bags, expanded materials, staples, etc...) represent a form of pollution and potential risk if left everywhere. Collect them and dispose of them in a suitable manner (in a suitable place).

The entire electric system and in particular all cable sections, must be suitable for the maximum absorbed power value indicated on the appliance data plate and in this manual.

If the burner power supply cable is faulty, it must only be replaced by qualified staff. Never touch the burner with wet body parts or without wearing shoes.

Never stretch (force) power supply cables and keep them away from heat sources. The length of the cables used must allow the burner and any boiler door to be opened.

The electric connections must be made exclusively by qualified staff and the regulations in force on the subject of electricity must be respected.

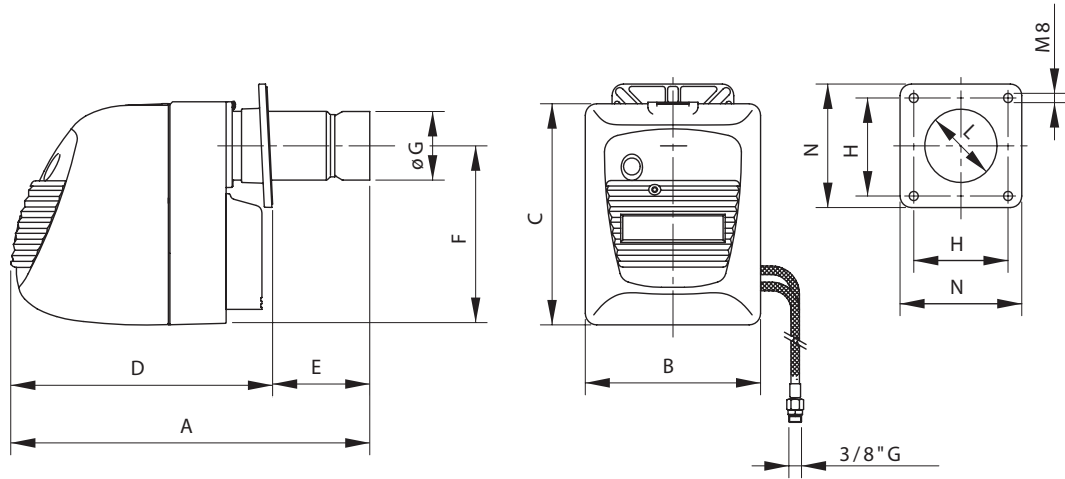
After all packaging material has been removed, control the contents and ensure that these have not been damaged in any way during transport.

If in doubt, do not use the burner and contact the supplier.

The packaging materials (wooden cages, cardboard, plastic bags, expanded materials, staples, etc...) represent a form of pollution and potential risk if left everywhere. Collect them and dispose of them in a suitable manner (in a suitable place).



## DIMENSIONS



	A	B	C	D	E		F	Ø G	Ø H		L	N
					MIN	MAX			MIN	MAX		
ECO 8	465	230	285	345	60	120	232	89	90	140	95	160
ECO 10	483	230	285	358	60	125	232	114	110	150	120	180
ECO 10/L	618	230	285	358	60	260	232	114	110	150	120	180
ECO 15	550	275	340	400	80	150	274	114	110	150	120	180
ECO 15/L ECO 15/2	685	275	340	400	80	285	274	114	110	150	120	180
ECO 20	535	275	340	400	60	135	274	114	110	150	120	180
ECO 20/L ECO 20/2	700	275	340	400	60	300	274	114	110	150	120	180





## TECHNICAL SPECIFICATIONS

		ECO 8	ECO 10 ECO 10/L	
Output	min	36	59,3	kW
	max	101	124,5	kW
	min	31.000	51.000	kcal/h
	max	87.000	107.100	kcal/h
Fuel consumption		3 -8,5	5 -10,5	kg/h
Fuel		light oil l.c.v. 10.210 kcal/kg 1.5°E (6cSt) a 20°C		
Flex hoses		1/4" lenght 1100 mm (connection 3/8")		
Fuel pump set at		12 bar		
Electrical power supply		230/50-60 V/Hz		
Electric protection rating		220	245	W
Motor		100 W		
Condenser		6,3 µF		
Ignition transformer		15 / 40 kV/mA		
Weight		13 kg		
Packaging size		555X295X390 mm		
Nozzles **		0,75	2,50	
Electric protection rating		20 IP		
Noise level *		63	70	dB(A)

\* Sound pressure measured in the manufacturer's combustion laboratory, with burner operating on a test boiler and at maximum output.

\*\* All types as long as 60° SOLID CONE

		ECO 15 ECO 15/L	ECO 20 ECO 20/L	ECO 15/2	ECO 20/2		
Output	min	83	128	83	119	kW	
	max	176	249	176	237	kW	
	min	72.000	112.000	72.000	102.000	kcal/h	
	max	151.000	214.000	151.000	204.000	kcal/h	
Fuel consumption		7 - 14,8	11 - 21	7 - 14,8	10 - 20	kg/h	
Fuel		light oil l.c.v. 10.210 kcal/kg 1.5°E (6cSt) a 20°C					
Flex hoses		1/4" lenght 1100 mm (connection 3/8")					
Fuel pump set at		12		1° stage 10 2° stage 18		bar	
Electrical power supply		230/50-60				V/Hz	
Electric protection rating		310	330	310	330	W	
Motor		185 W					
Condenser		6,3 µF					
Ignition transformer		26 / 48 kV/mA					
Weight		15 kg					
Packaging size		640x335x400		760x360x440			mm
Nozzles **		1,75 - 3,50	2,50 - 5,00		2,225 - 4,00		
Electric protection rating		20 IP					
Noise level *		71	74	71	74	dB(A)	

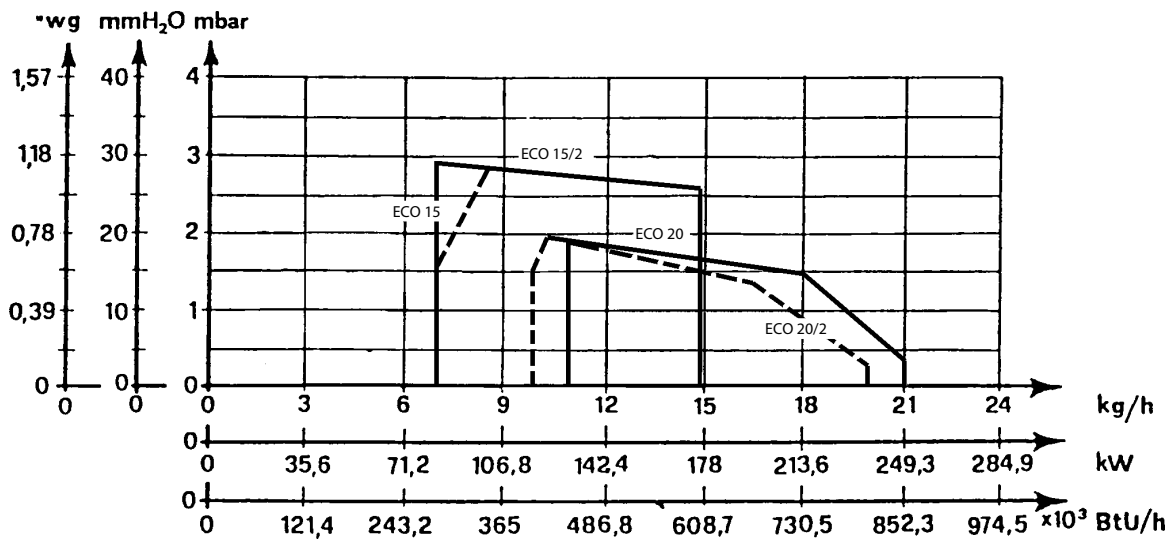
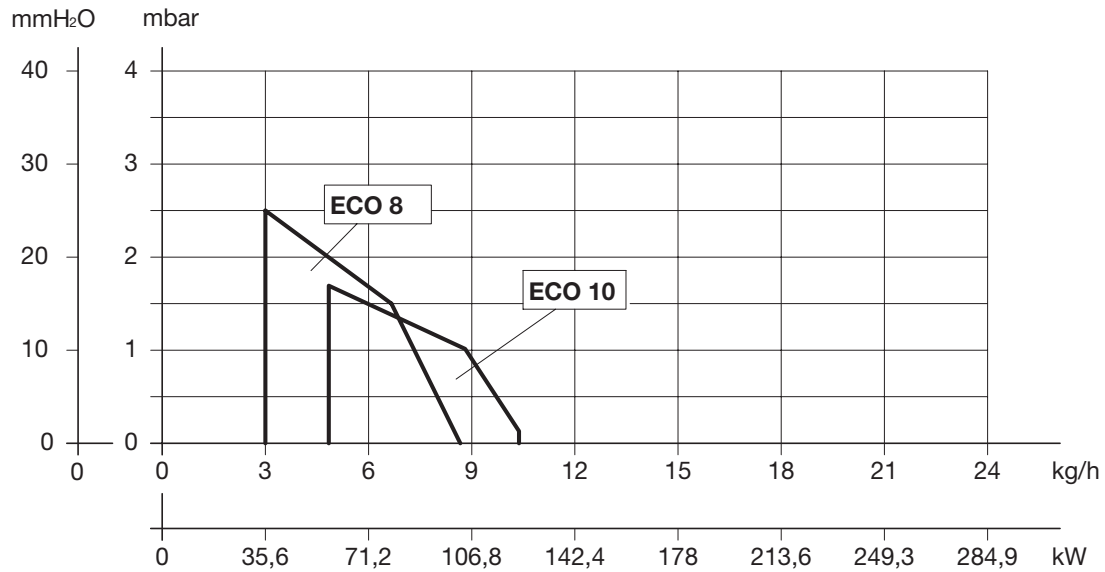
\* Sound pressure measured in the manufacturer's combustion laboratory, with burner operating on a test boiler and at maximum output.

\*\* All types as long as 60° SOLID CONE

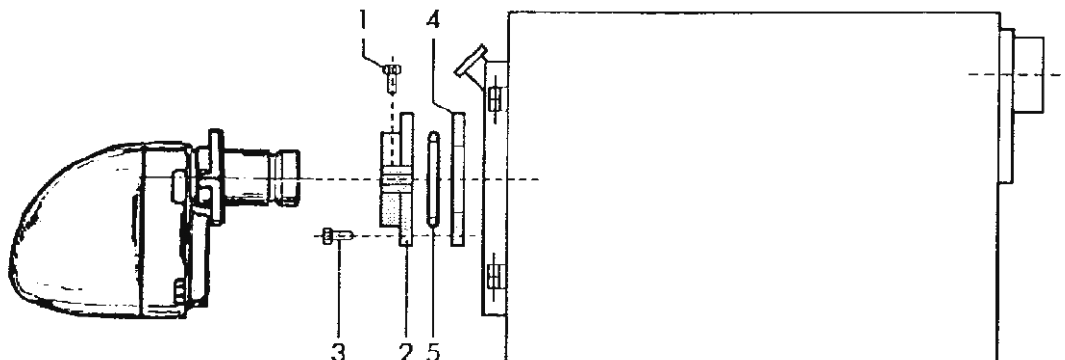


## WORK CURVES

The curves shown in the diagram were obtained by performing combustion tests in accordance with the specifications and characteristics of fire required by law.



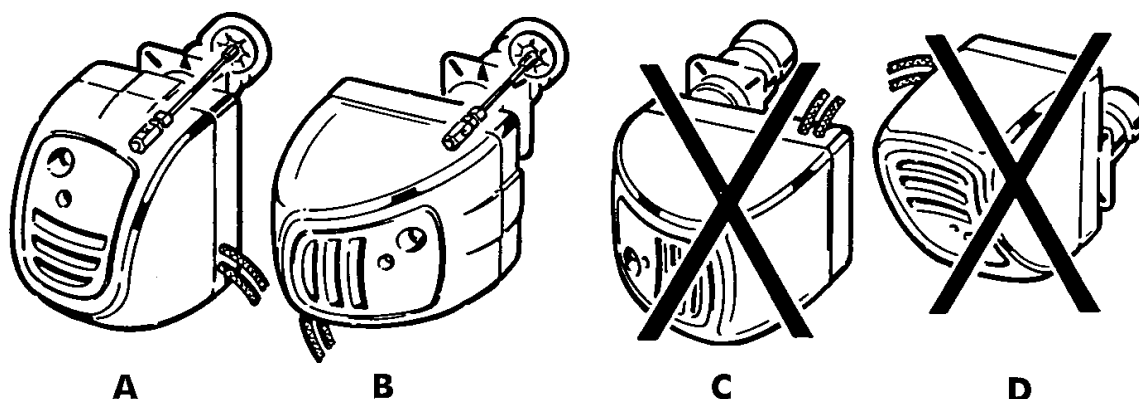
## INSTALLATION ON TO THE BOILER



Fix flange 2 to the boiler using 4 screws 3 interposing the insulation gasket 4 and the possible insulating cord 5. Insert the burner in the flange so that the draught tube penetrates into the combustion chamber by the length suggested by the boiler manufacturer. Tighten screw 1 to lock the burner in position.

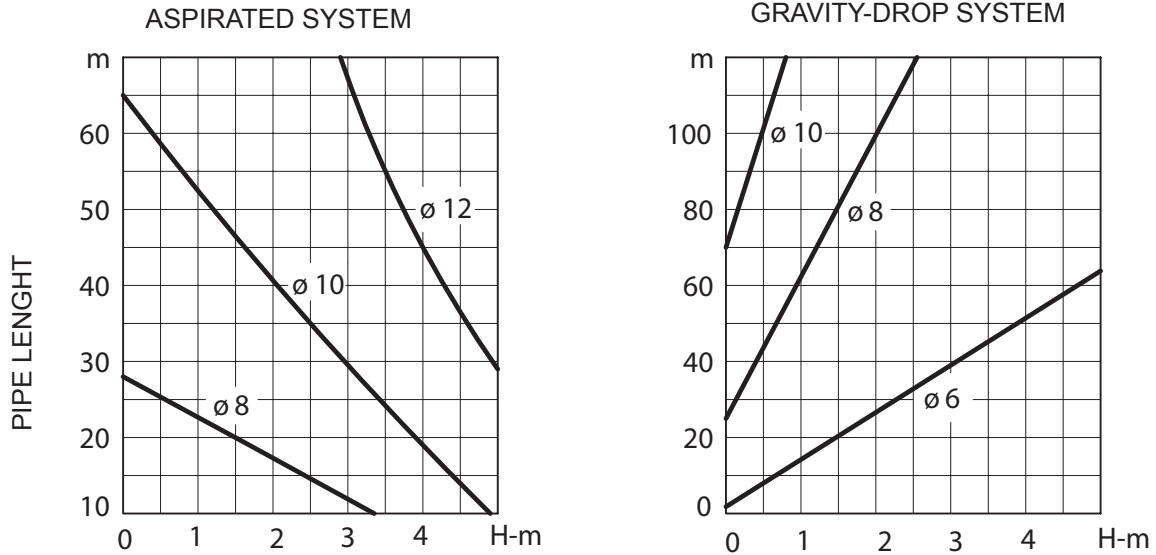
### POSITIONING THE BURNER

We recommend that you fit the burner on the boiler in the position indicated in figures A and B. Do not assemble in positions C or D otherwise the anti-drip device in the nozzle holder cannot be used. Above all, positioning here allows good regulation of the air intake gate and allows its immediate closure when the burner is switched off. Fit the burner in positions C or D only if absolutely necessary.



**IMPORTANT:** if the burner is installed in position B the nozzle holder must be rotated 60° so that the notch on the holder is facing upwards. Then lock the burner in place with the screw and fix the attachment plate with the two upper screws.

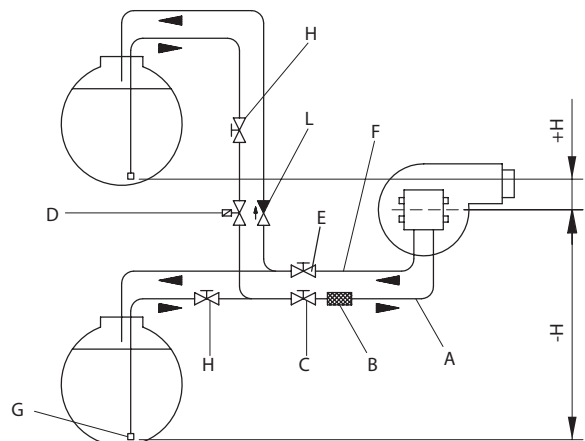
## FUEL FEED PIPES



Diagrams refer to light oil with max viscosity 1.5°E (6 cSt) at 20°C.

### Key

- A** Fuel aspiration line
- B** Fuel filter
- C** Fuel aspiration line gate
- D** Flow-stop solenoid valve
- E** Return line gate
- F** Return line
- G** Bottom valve
- H** Rapid on-off gate with remote control
- L** One-way check valve





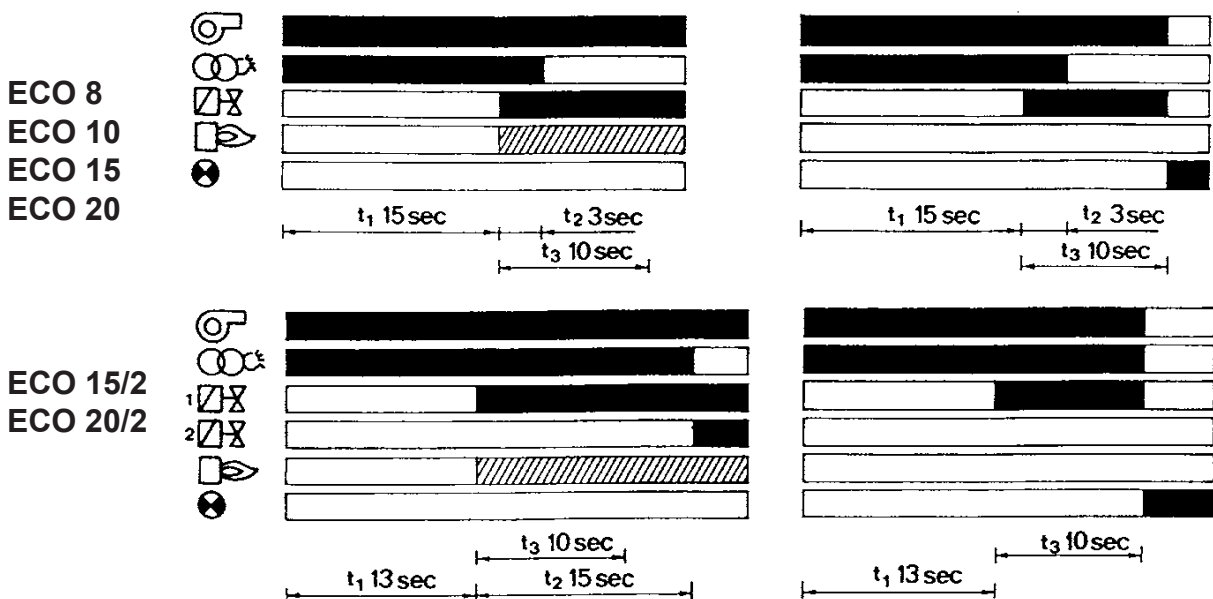
## WORKING CYCLE

### SINGLE-STAGE:

When switched on the burner motor starts and the 15-second pre-ventilation phase begins. During this phase the ignition transformer comes on and the inter-electrode arc is generated. Once pre-ventilation is over the fuel on-off valve opens and the fuel starts flowing out of the nozzle thus igniting a flame. After another 3 seconds (post-ignition phase) the inter-electrode arc is switched off. If the flame fails to appear within 10 seconds of the end of pre-ventilation the burner is shut down. If the flame accidentally goes out during routine operation an automatic re-ignition sequence begins. Burner shutdown is indicated by the boiler system warning light and/or by the room thermostat indicator. Burner restart is effected by pressing the reset button.

### TWO-STAGE:

When switched on the burner motor starts and the 13-second pre-ventilation phase begins. During this phase the ignition transformer comes on and the inter-electrode arc is generated. Once pre-ventilation is over the fuel on-off valve opens and the fuel starts flowing out of the nozzle thus igniting a flame. After another 15 seconds (post-ignition phase) the inter-electrode arc is switched off. If the flame fails to appear within 10 seconds of the end of pre-ventilation the burner is shut down. At the end of the post ignition time, the servomotor of the air lock is switched ON, thereby causing the air lock to open. This will supply the fuel selenoid valve fitted on the pump, so that gas air pressure at the nozzle will increase from 10 Kg/cm<sup>2</sup> (first stage) to 18 Kg/cm<sup>2</sup> (second stage). If the flame accidentally goes out during routine operation an automatic re-ignition sequence begins. Burner shutdown is indicated by the boiler system warning light and/or by the room thermostat indicator. Burner restart is effected by pressing the reset button .



||||||| Necessary input signals  
■ Output signals

t1 Pre-ventilation and pre-ignition  
t2 Post-ignition  
t3 Max safety time



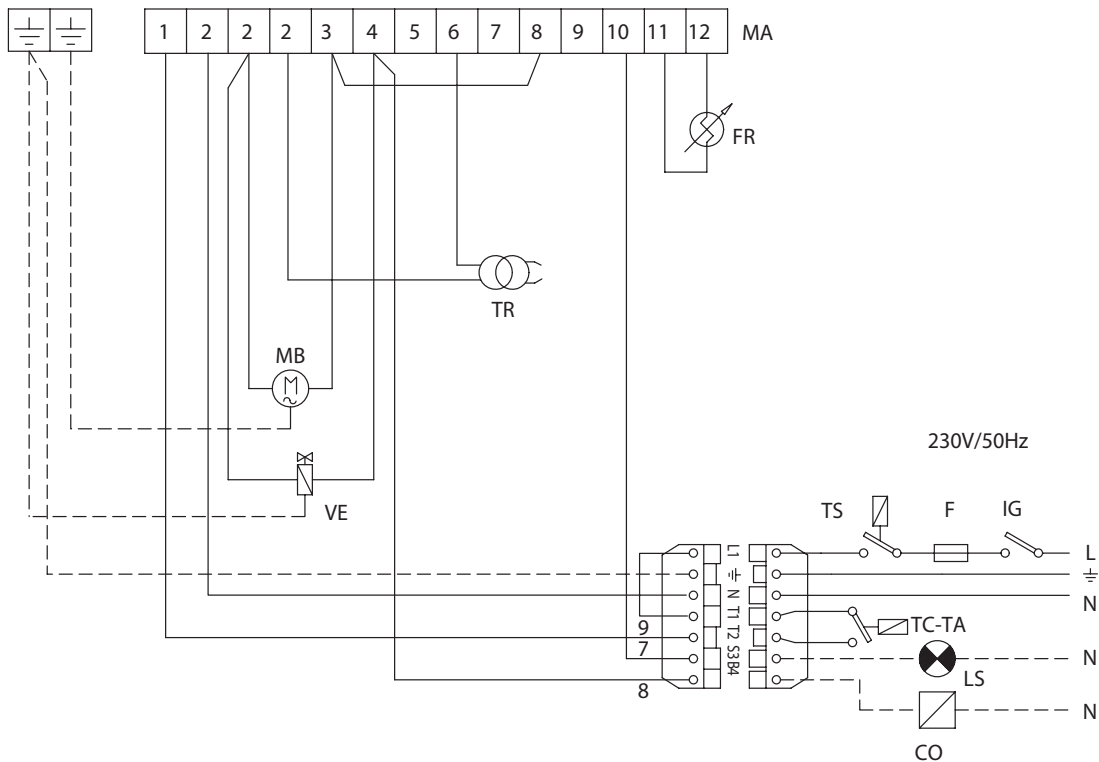
## WIRING

### WARNING:

- Do not invert the neutral with the phase.
- Make the connection to an efficient earthing system.
- The electrical power line to the burner must be fitted with an omnipolar switch with an opening of at least 3 mm between the contacts.
- The earth connection to the terminal board of the burner must be made with a cable at least 20 mm longer than the phase and neutral cables.
- Must be workmanlike performed and comply with the regulations in force.

NOTE: Always make sure that no more than two wires are connected to each terminal.

### ECO 8 ECO 10

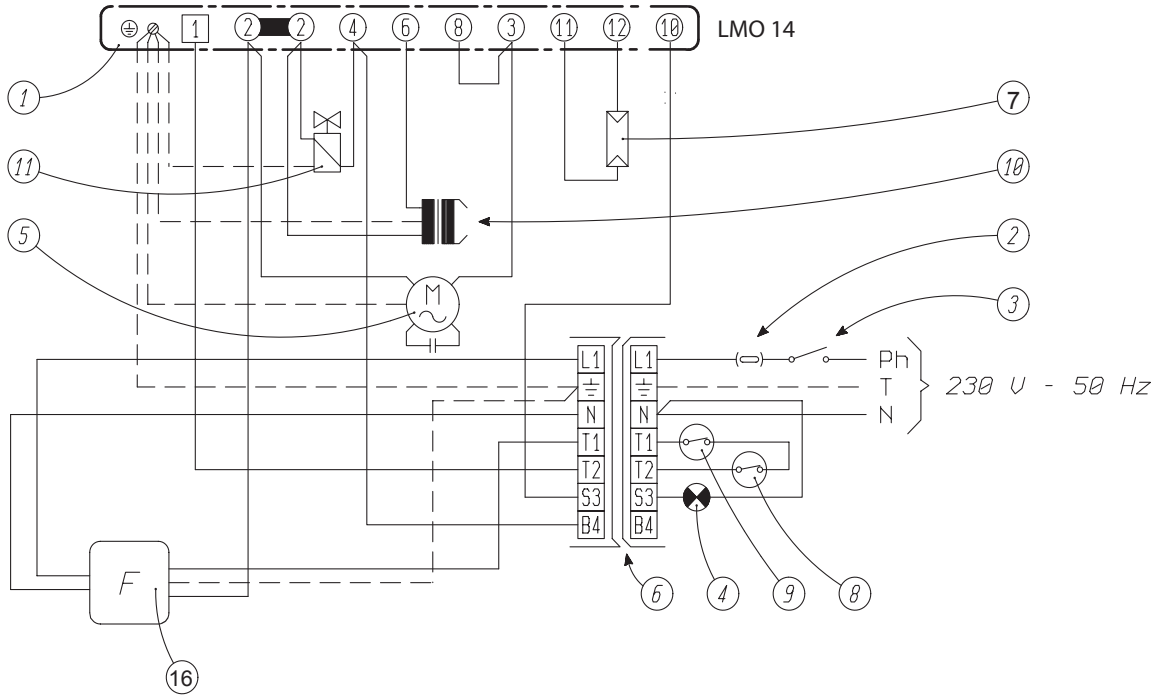


### Key

- CO** Hour-meter (possible)
- F** Fuse
- FR** Photoresistance
- IG** Main switch
- LS** Lock-out warning light (possible)
- MA** Control box terminal board
- MB** Burner motor
- TA-TC** Boiler environment thermostat
- TR** Ignition transformer
- TS** Safety thermostat
- VE** Electromagnetic valve



ECO 15  
ECO 20



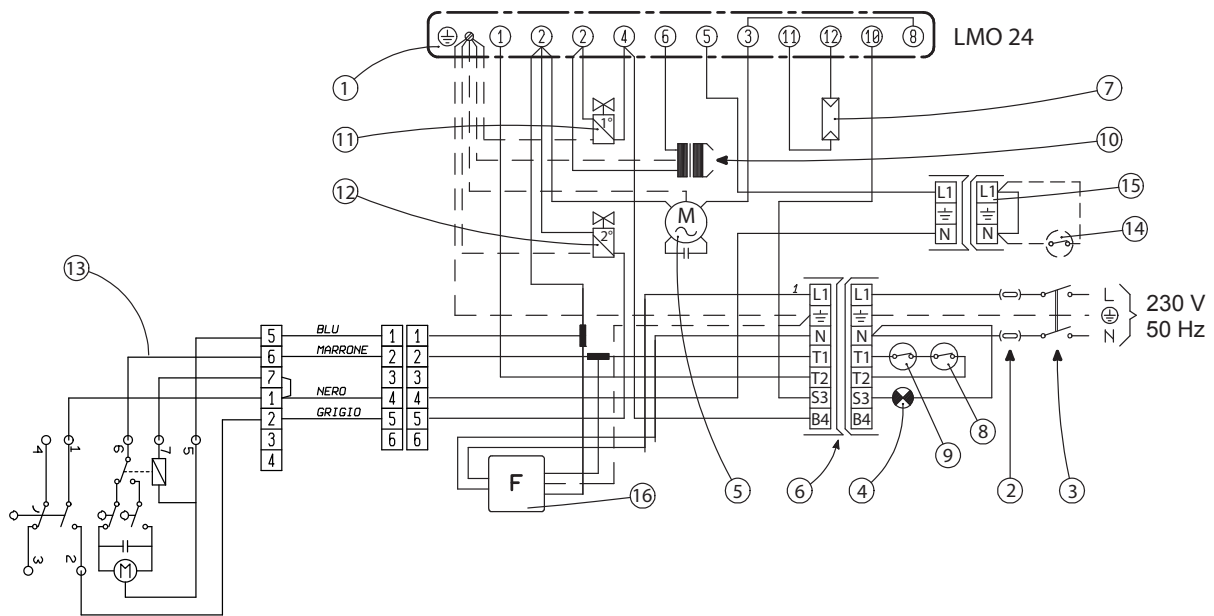
**Key**

- CO** Hour-meter (possible)
- F** Fuse
- FR** Photoresistance
- IG** Main switch
- LS** Lock-out warning light (possible)
- MA** Control box terminal board
- MB** Burner motor
- TA-TC** Boiler environment thermostat
- TR** Ignition transformer
- TS** Safety thermostat
- VE** Electromagnetic valve





ECO 15/2  
ECO 20/2



### Key

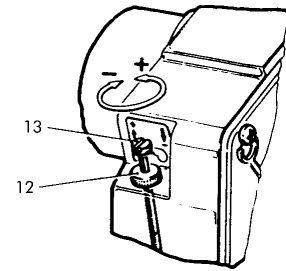
- 1 Automatic control unit
- 2 3A fuse
- 3 Main switch
- 4 Lock-out warning light
- 5 Burner motor
- 6 Mains connection plug and auxiliary devices
- 7 Photo-resistor
- 8 Room thermostat
- 9 Boiler thermostat
- 10 Ignition transformer
- 11 1st stage solenoid valve
- 12 2nd stage solenoid valve
- 13 Air aperture servomotor
- 17 Self-adjusting thermostat
- 15 Auxiliary terminal block
- 16 Filter



## ADJUSTMENTS

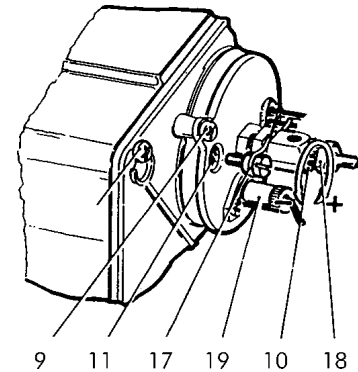
### AIR ADJUSTMENTS (ECO 8-10-15-20)

The easily accessible micrometric screw device (13) allows fine, stable, precise adjustment of delivery air. After loosening the crown (12) turn the screw clockwise to reduce throttle valve aperture: turn anticlockwise to increase it.



### NOZZLE HOLDER ADJUSTMENT

The special shape of the draught tube and the diffuser, the position of which is adjustable even when the burner is working, allows optimisation of combustion parameters right across the burner flowrate range and even in critical working conditions. Turn the screw (17) anticlockwise to bring the nozzle holder forward and increase airflow around the diffuser. Vice versa, turning the screw anticlockwise reduces the amount of air passing through.



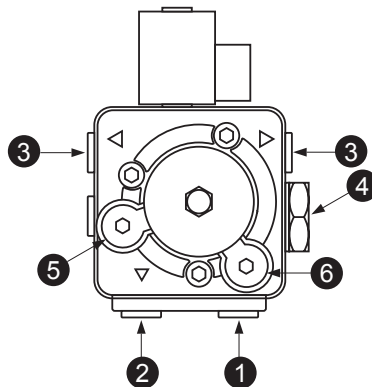
### PUMP PRESSURE ADJUSTMENT ECO 8-10-15-20

Pump pressure is calibrated at the factory at 12 Kg/cm<sup>2</sup>. However, should it be necessary, pressure can be adjusted by turning the screw. To check the obtained pressure fit a pressure gauge on the pressure takeoff point (5).

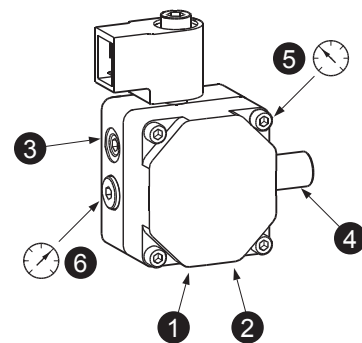
#### Index

1. Suction inlet Ø1/4"
2. Return outlet Ø1/4"
3. Nozzle outlet Ø1/8"
4. Pressure adjustment
5. Pressure gauge port Ø1/8"
6. Vacuum gauge port Ø1/8"

ITALPUMP

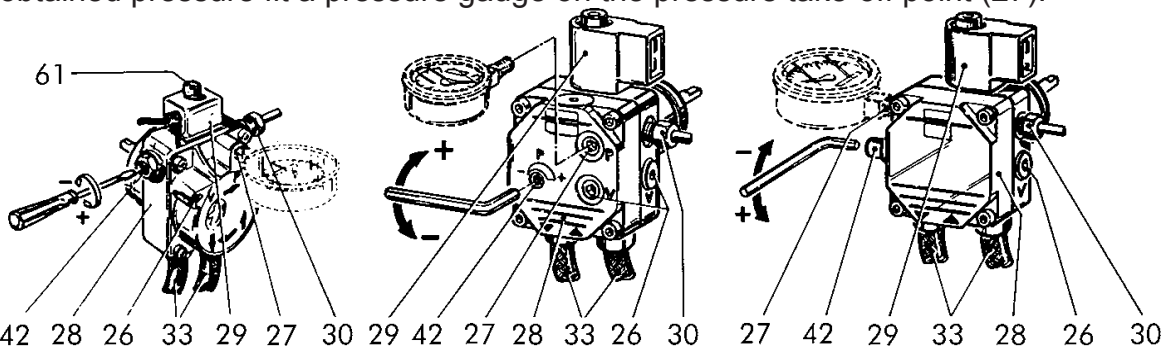


DANFOSS



### PUMP PRESSURE ADJUSTMENT ECO 15/2 - ECO 20/2

Pump pressure is calibrated at the factory at 10 Kg/cm<sup>2</sup> for the 1st stage and 18 Kg/cm<sup>2</sup> for the 2nd stage. However, should it be necessary, pressure can be adjusted by turning the screw (61) for the 1st stage, and screw (42) for the 2nd stage. To check the obtained pressure fit a pressure gauge on the pressure take-off point (27).



UK

**N.B.:** With a scale range of up to 30 Kg/cm<sup>2</sup> the working range of the pump is min 7 - max 14 Kg/cm<sup>2</sup>.

## GEARED MOTOR CONTROLLING AIR DELIVERY (ECO 15/2-ECO 20/2)

The geared motor limit switch and auxiliary contacts are triggered by easily accessible adjustable cams, which can be set against a graduated scale.

### SETTING THE CONTACT TRIGGERING POINT

General information:

CAM V (2 Stufe) - Cam controlling air valve fully open position (max. firing rate with both stages in operation).

CAM IV (1 Stufe) - Cam controlling minimum air flow condition (min. firing rate 1st stage only in operation).

CAM II-III (MV1-MV2) - Auxiliary cam activating the 2nd stage valve.

### RECOMMENDATIONS TO PROPERLY SET THE GEARED MOTOR

The geared motor is set upon testing as follows:

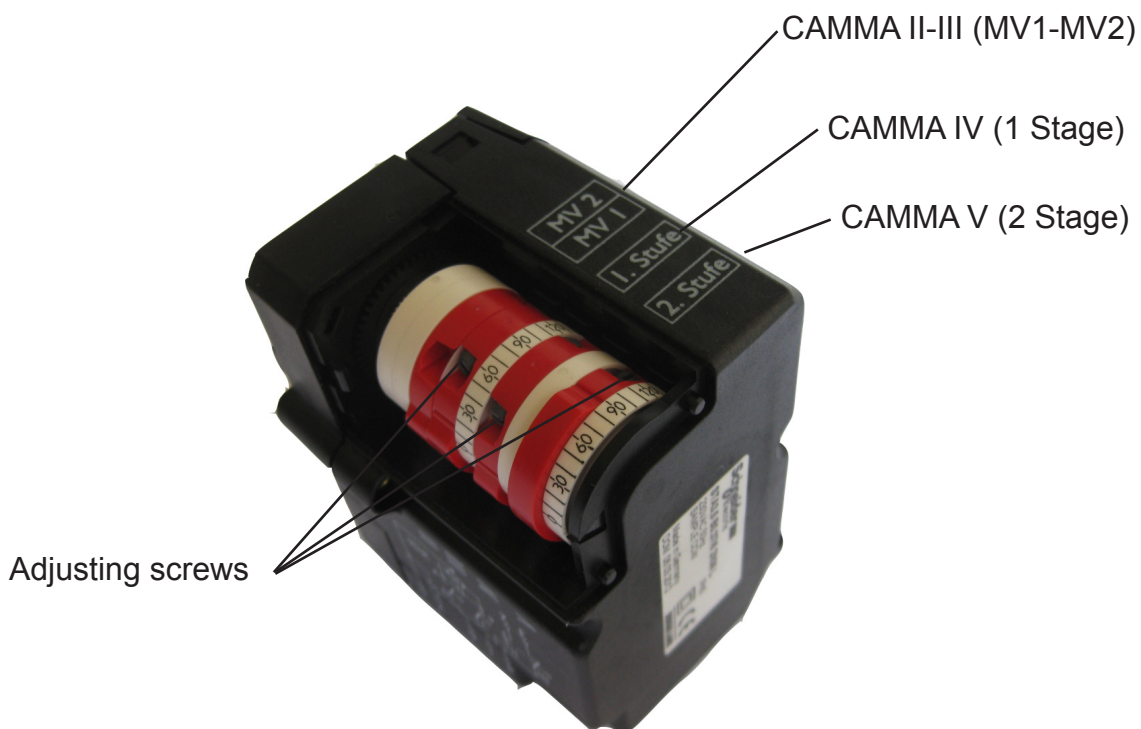
CAM V (2 Stufe) : is set on approx  $90^{\circ}$ - $120^{\circ}$

CAM IV (1 Stufe) : is set on approx  $25^{\circ}$ ÷ $50^{\circ}$ .

CAM II-III (MV1-MV2): is set in such a way that the 2nd stage valve opens when the air shut-off valve is at  $60^{\circ}$ ÷ $80^{\circ}$ .

Changes to this calibration during installation are legible even when the burner is in operation by acting on the adjusting screws of the cams.

Tightening the screws increases the angle and positioning of the cams.





## INSTALLATION

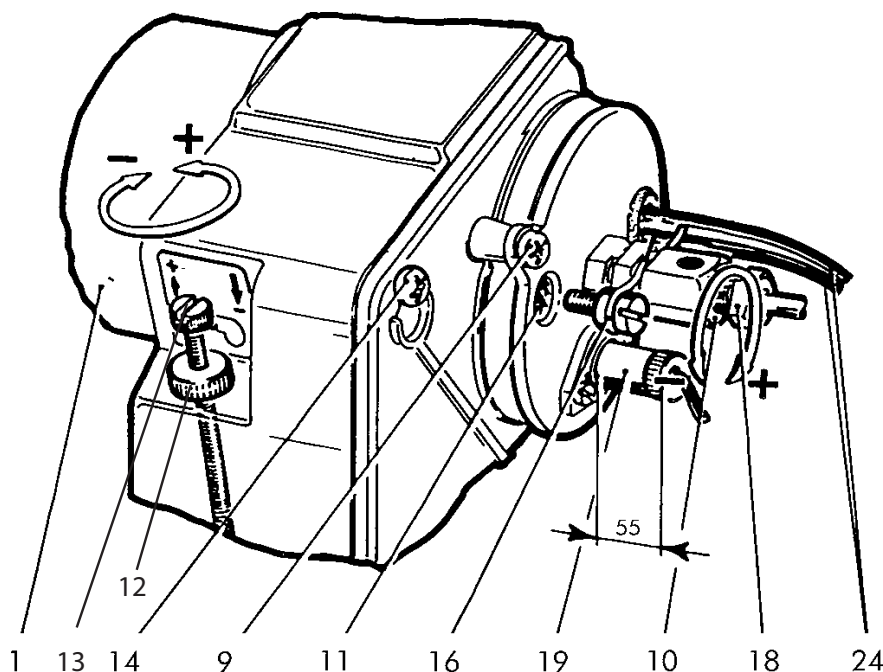
### BEFORE STARTING THE BURNER ALWAYS CHECK THE FOLLOWING:

- Burner and control unit have a proper earth connection.
- The on-burner nozzle (3) has a flow-rate suitable for the boiler.
- The nozzle holder (10) is fitted with the "O" marking facing upwards
- That there is fuel in the tank and the gates are open.
- The fuse on the electrical circuit is rated.
- The room and boiler thermostats are set to the desired temperature.
- The switch on any room thermostat is set.
- The main switch contacts are open.
- Any other control device has contacts closed.
- The air adjustment screw allows the throttle valve to open.

### START-UP

- Reset by acting on the push-button.
- Power up by turning the main switch to ON. After the pre-ignition time has elapsed the burner starts running and stays on until the temperature set on one of the control devices causes the latter to trip (boiler thermostat, room thermostat etc.). During routine operation the burner only shuts down when a control device is tripped.
- Adjust the flame by acting on both the air flow via the screw (13) and relative crown (12) and on forward-rearward excursion of the nozzle holder (10). To adjust the latter act on the screw (17).
- It is recommended that you bring the holder forward (+) for high or near-maximum flow-rates and shift it back (-) for low flow-rates.

**N.B.** If the burner fails to start up check that the pump has been primed: if it has not, act manually by undoing the gauge attachment screw and then screwing it back in as soon as you notice fuel exiting the hole.



## EQUIPMENT

### LMO EQUIPMENT

The release pushbutton on the equipment is the main component for accessing all the diagnostic functions (activation and deactivation) as well as for releasing the control and checking device.

The release pushbutton has a multicoloured led which indicates the state of the control and checking device during operation and when the diagnostic function is in use.

### EQUIPMENT STATE INDICATORS

Description

Condition Colour sequence	Colour sequence
Standby, other intermediate states	No light
Fuel preheating "on", waiting time 5s.max	Yellow
Ignition stage Yellow, flashing	Yellow, flashing
Correct operation	Green
Incorrect operation, current level of flame detector below permitted minimum Green, flashing	Green, flashing
Drop in voltage	Alternating yellow red
Burner lock out	Red
Fault	Red, flashing
Stray light before burner ignition	Alternating green red
Rapid flashing for diagnostics	Red, rapid flashing

If the burner is locked out, there will be a steady red light on the lock out pushbutton.

By pressing the transparent pushbutton, the control and checking device will be released.

By pressing it for more than 3 seconds, the diagnosis stage will be activated (red light flashes rapidly).

The table below describes the causes of the lock out or fault in relation to the number of flashes (always red). The diagnosis function is interrupted by pressing the release button for at least 3 seconds.

### DIAGNOSIS OF LMO EQUIPMENT FAULTS AND LOCK OUT

Visual indication	Possible causes
2 flashes	No flame signal - Faulty fuel valves - Faulty flame detector - Incorrect burner setting, no fuel - No ignition
3 flashes	Not used
4 flashes	Stray light on ignition
5 flashes	Not used
6 flashes	Not used
7 flashes	No flame signal during operation - Faulty fuel valves - Faulty flame detector - Incorrect burner setting, no fuel
8 flashes	Anomalies in fuel preheating time
9 flashes	Not used
10 flashes	Incorrect electrical connection or damage to equipment

**OPERATING ANOMALIES DANFOSS OBC 81A.10 (\*)**  
**List operating anomalies**

Flash codes	
Code	Event
2 flashes **	False light
3 flashes ***	No flame when safety time elapses
4 flashes ****	More than three restarts in the same cycle
5 flashes *****	Max. waiting time on preheater overrun (10 min.)
6 flashes *****	Supply voltage above 264 V a.c.
8 flashes *****	Undervoltage <170 V (automatic)
Costant flashing	Application failure (EMC)

(\*) Compatible with spare SIEMENS LMO14



## MAINTENANCE

**WARNING:** all work must only be done after first cutting power via the main switch and after removing the plug. By removing the cover from the burner it is possible to carry out the following checks and cleaning tasks.

### PHOTORESISTOR

Remove and clean the sensor carefully. Use a clean, dry cloth. When replaced make sure it is properly attached.

### NOZZLE

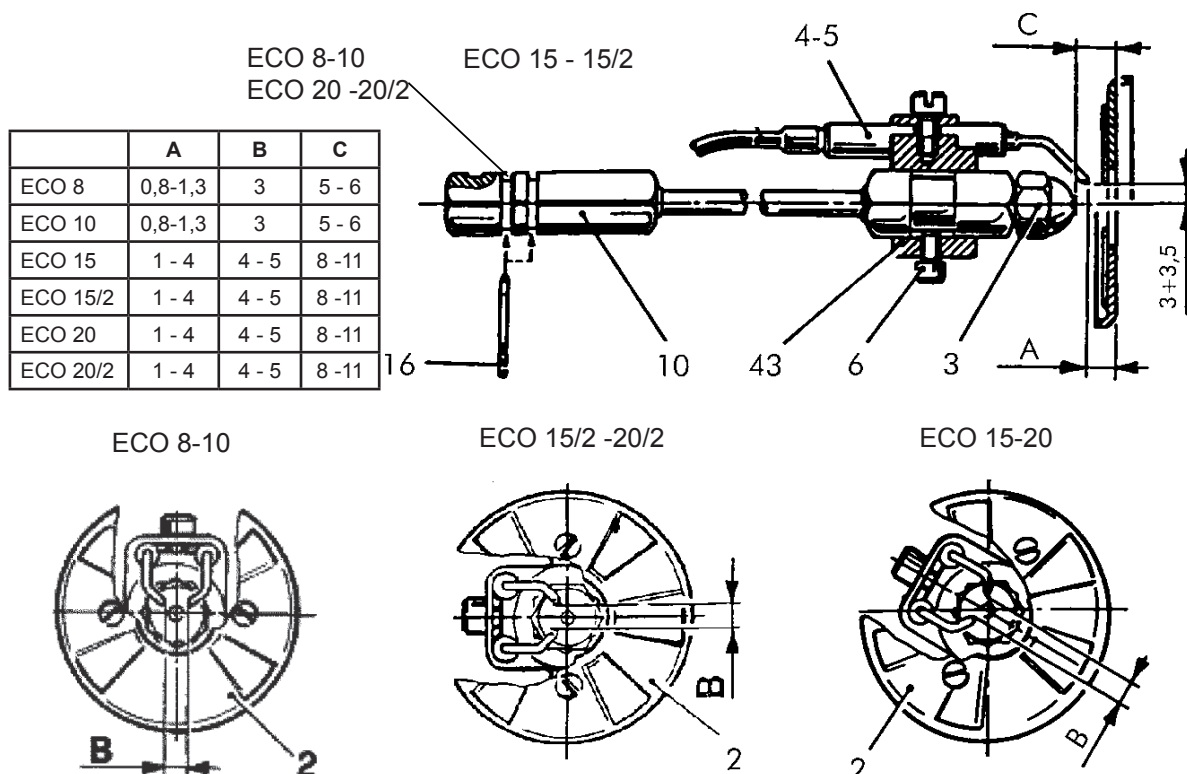
Remove the high voltage wires on the transformer side and the photo-resistor, unscrew the coupling and the other coupling on the fuel pump. Unscrew the cover attachment screws and extract the nozzle holder set by rotating the cover anticlockwise. Remove the high voltage wires on the electrodes, loosen the holder lock screw, remove the diffuser/electrodes holder and then unscrew the nozzle. To clean the nozzle thoroughly disassemble the filter and clean the slots and the spray hole with petrol. Never use tools which might damage internal surfaces.

### FUEL PUMP FILTER

Close the fuel aspiration gate, remove the pump cover, take out the mesh cartridge, wash it with petrol and re-assemble carefully.

### IGNITION ELECTRODES (4-5)

Clean the electrodes without varying their position with respect to the diffuser; if you accidentally move them observe the dimensions given in fig. when re-assembling.











## OPERATING IRREGULARITIES

PROBLEM	PROBABLE CAUSE	SOLUTION
Motor does not work	No power supply	a) check fuses b) check thermostats
Motor works but there is no flame formation and with	a) electrodes are not discharged b) nozzle is dented	a) check correct position of tip-sand clean them b) clean or replace nozzle c) check Light Oil level in tank and that there are no shutters closed along the Light Oil line.
The burner starts. There is the formation of the flame and then stops in block	a) photoresistance is dirty	a) clean the photoresistance
Flame is irregular and small	a) nozzle is pulverizing badly b) pump pressure is too low	a) clean or replace nozzle b) check and increase pressure c) extract water from tank and clean the filter
Flame is smokey	a) nozzle is pulverizing badly	a) clean or replace nozzle b) check atmospheric air flap opens normally. Check that fan

Nous vous remercions pour avoir choisi nos produits.

LAMBORGHINI CALORECLIMA s'active quotidiennement dans la recherche de solutions

techniques innovantes et performantes. Les Agents et Concessionnaires de notre réseau assurent leur présence constante et la diffusion de nos produits sur le marché italien et international. Ils sont valablement secondés par les agents du Service, qui sont chargés de l'entretien et de la maintenance de nos appareils.

## CONFORMITÉ

---

Les brûleurs sont conformes à:

- Directive Compatibilité Electromagnétique 2004/108/CE
- Directive Basse tension 2006/95/CE

Pour le numéro de série de production, faire référence à la plaque des données techniques apposée sur le brûleur.

## INDEX

---

NORMES GENERALES	47
DIMENSIONS	50
CARACTERISTIQUES TECHNIQUES	51
PLAGE DE TRAVAIL	52
INSTALLATION SUR LA CHAUDIERE	53
CONDUITES D'ALIMENTATION DU COMBUSTIBLE	54
CYCLE DE FONCTIONNEMENT	55
CONNEXIONS ELECTRIQUES	57
REGLAGES	59
INSTALLATION	61
APPAREIL	62
ENTRETIEN	64
ANOMALIES DE FONCTIONNEMENT	66

## **NORMES GENERALES**

---

• Ce livret est partie intégrante et essentielle du produit et il doit être remis à l'installateur.

Lire attentivement les conseils contenus dans le présent livret car ils fournissent des indications importantes sur la sécurité d'installation, l'utilisation et l'entretien.

Bien conserver ce livret pour toute consultation ultérieure. L'installation du brûleur doit être effectuée en conformité avec les normes en vigueur, selon les instructions du fabricant et par un personnel qualifié. Une installation erronée peut provoquer des dommages aux personnes, aux animaux ou aux choses pour lesquels le fabricant ne peut être retenu responsable.

• Cet appareil ne devra être utilisé que pour l'usage pour lequel il a été expressément conçu. Tout autre usage doit être considéré comme incorrect et par conséquent dangereux.

Le fabricant ne peut être retenu responsable des dommages éventuels dus à des usages incorrects et irraisonnables.

• Avant d'effectuer toute opération de nettoyage ou d'entretien, débrancher l'appareil du réseau d'alimentation en intervenant soit sur l'interrupteur de l'installation, soit sur les organes d'interception.

• En cas de panne et/ou mauvais fonctionnement de l'appareil, le désactiver, sans essayer

de le réparer ou d'intervenir directement. S'adresser exclusivement à un personnel professionnellement qualifié. La réparation éventuelle des produits ne devra être effectuée que par un Service après-vente agréé par le fabricant en utilisant exclusivement des pièces détachées d'origine. Le non-respect de ces règles peut compromettre la sécurité de l'appareil. Pour garantir les performances et le bon fonctionnement de l'appareil, il est indispensable de suivre scrupuleusement les indications du fabricant et de faire effectuer l'entretien périodique de l'appareil par un personnel professionnellement qualifié.

• Si vous décidez de ne plus utiliser l'appareil, il faudra neutraliser les pièces pouvant constituer un danger.

• La transformation permettant de passer d'un gaz d'une famille (gaz naturel ou gaz liquide) à un gaz d'une autre famille doit être réalisé uniquement par un personnel qualifié.

• Avant de mettre le brûleur en marche, faire vérifier par un personnel qualifié:

a) si les données indiquées sur la plaque signalétique correspondent bien à celles du réseau d'alimentation du gaz et du courant électrique;

b) si le réglage du brûleur est compatible avec la puissance de la chaudière;

c) si l'amenée d'air comburant et l'évacuation des fumées se font correctement d'après les normes en vigueur;

d) si l'aération et l'entretien courant du brûleur sont assurés.

• Après chaque réouverture du robinet du gaz, attendre quelques minutes avant de rallumer le brûleur.

• Avant d'effectuer toute intervention comportant le démontage du brûleur ou l'ouverture des accès d'inspection, couper le courant électrique et fermer les robinets du gaz.

- Ne pas mettre de récipients contenant des produits inflammables dans la pièce du brûleur.

- Si vous sentez une odeur de gaz, il ne faut pas actionner les interrupteurs électriques. Ouvrir les portes et les fenêtres. Fermer les robinets du gaz. Faire appel à des personnes qualifiées.

- La pièce du brûleur doit posséder des ouvertures sur l'extérieur, conformes aux normes locales en vigueur. Si vous avez des doutes sur la circulation de l'air, nous vous recommandons de mesurer tout d'abord la valeur de CO<sub>2</sub>, avec le brûleur qui fonctionne au débit maximum, la pièce ventilée uniquement par les ouvertures qui doivent alimenter le brûleur en air; puis, de mesurer le CO<sub>2</sub> une seconde fois avec la porte ouverte. La valeur de CO<sub>2</sub> mesuré dans les deux cas ne doit pas subir de variations significatives.

S'il y a plusieurs brûleurs et plusieurs ventilateurs dans une même pièce, ce test doit être effectué lorsque tous les appareils fonctionnent en même temps.

- Ne jamais boucher les ouvertures de l'air de la pièce du brûleur, les ouvertures d'aspiration du ventilateur du brûleur et toute conduite d'air ou les grilles d'aération et de dissipation existantes, afin d'éviter:

- la formation de mélanges de gaz toxiques/explosifs dans l'air de la pièce du brûleur;
- la combustion lorsque l'air est insuffisant, qui entraîne un fonctionnement dangereux, coûteux et polluant.

- Le brûleur doit toujours être protégé de la pluie, de la neige et du gel.

- La pièce du brûleur doit toujours être propre et ne doit absolument pas contenir de substances volatiles, qui pourraient être aspirées à l'intérieur du ventilateur et obstruer les conduits internes du brûleur ou de la tête de combustion. La poussière est extrêmement nuisible, en particulier lorsqu'elle se dépose sur les pales du ventilateur, réduisant la ventilation et donnant lieu à une combustion polluante. La poussière peut également s'accumuler à l'arrière du disque de stabilisation de la flamme dans la tête de combustion et provoquer la formation d'un mélange air-combustible pauvre.

- Le brûleur doit être alimenté par le type de combustible prévu, d'après les indications figurant sur la plaquette signalétique et selon les caractéristiques techniques mentionnées dans la présente notice.

La canalisation qui alimente le brûleur en combustible doit être parfaitement étanche, réalisée d'une façon rigide, en interposant un joint de dilatation métallique bridé ou avec raccord fileté.

Elle devra également posséder tous les mécanismes de contrôle et de sécurité que les règlements locaux en vigueur exigent.

Veiller tout particulièrement à ce qu'aucune matière extérieure ne pénètre dans la canalisation lors de l'installation.

- Vérifiez si l'alimentation électrique utilisée pour le raccordement est bien conforme aux caractéristiques figurant sur la plaquette signalétique et dans la présente notice.

Le brûleur doit être bien relié à un système de mise à la terre efficace, conformément aux normes en vigueur: Si vous doutez de l'efficacité du système, faites-le vérifier par un personnel qualifié.

- Ne jamais inverser les câbles du neutre et les câbles de la phase.

- Le brûleur ne peut être connecté au réseau électrique par une fiche de connexion que si la configuration de l'accouplement est prévue de façon à empêcher l'inversion

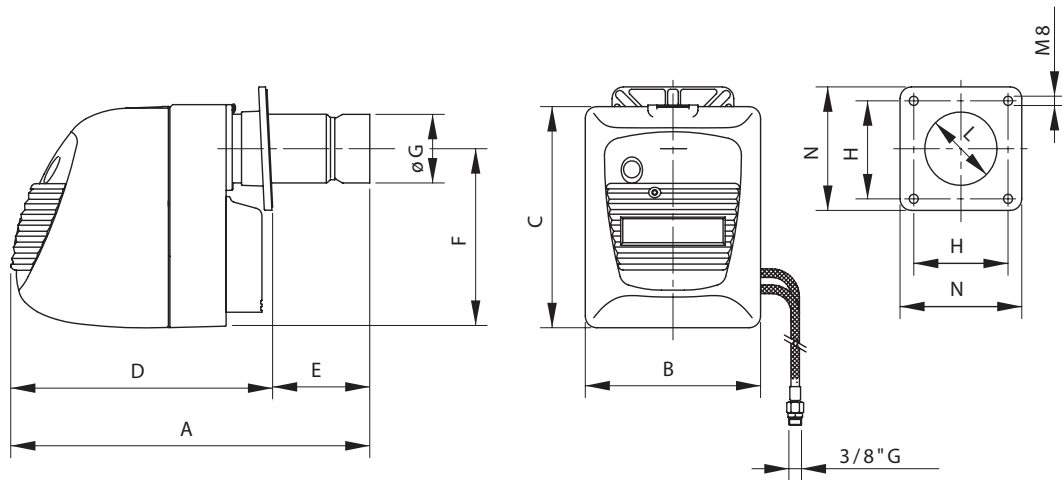
de la phase et du neutre. Installer un interrupteur principal sur le tableau de commande pour l'installation de chauffage, selon les prescriptions des lois en vigueur.

- La totalité du système électrique et notamment toutes les sections des câbles, doivent être adaptés à la puissance maximale absorbée, indiquée sur la plaque signalétique de l'appareil et dans la présente notice.
- Si le câble électrique du brûleur est défectueux, le faire remplacer uniquement par un personnel qualifié.
- Ne touchez jamais le brûleur lorsque des parties de votre corps sont mouillées ou si vous êtes déchaussés.
- Ne pas forcer les câbles électriques et ne pas les placer à proximité des sources de chaleur.
- La longueur des câbles utilisés doit permettre l'ouverture du brûleur et éventuellement de la porte de la chaudière.
- Les connexions électriques doivent être réalisées exclusivement par un personnel qualifié et doivent être conformes aux réglementations en vigueur en matière d'électricité.
- Après avoir retiré les emballages, s'assurer de l'intégrité du contenu. En cas de doute, ne pas utiliser le brûleur et s'adresser au fournisseur.

Le matériel d'emballage (cages en bois, carton, sacs en plastique, polystyrène expansé, etc...) représente une forme de pollution et de risque potentiel s'il est jeté n'importe où; il faut donc le regrouper et le déposer de manière adéquate dans un endroit approprié.



## DIMENSIONS



	A	B	C	D	E		F	Ø G	Ø H		L	N
					MIN	MAX			MIN	MAX		
ECO 8	465	230	285	345	60	120	232	89	90	140	95	160
ECO 10	483	230	285	358	60	125	232	114	110	150	120	180
ECO 10/L	618	230	285	358	60	260	232	114	110	150	120	180
ECO 15	550	275	340	400	80	150	274	114	110	150	120	180
ECO 15/L ECO 15/2	685	275	340	400	80	285	274	114	110	150	120	180
ECO 20	535	275	340	400	60	135	274	114	110	150	120	180
ECO 20/L ECO 20/2	700	275	340	400	60	300	274	114	110	150	120	180



## CARACTERISTIQUES TECHNIQUES

		ECO 8	ECO 10 ECO 10/L	
Puissance thermique	min	36	59,3	kW
	max	101	124,5	kW
	min	31.000	51.000	kcal/h
	max	87.000	107.100	kcal/h
Consommation de combustible		3 -8,5	5 -10,5	kg/h
Combustible		fioul domestique p.c.i. 10.210 kcal/kg 1.5°E (6cSt) a 20°C		
Conduites souples		1/4" - 1100 mm ( 3/8")		
réglage de la pompe		12 bar		
Alimentation électrique		230/50-60 V/Hz		
Puissance électrique absorbée max.		220	245	W
Moteur		100 W		
Condensateur		6,3 µF		
Transformateur d'allumage		15 / 40 kV/mA		
Poids		13 kg		
Dimensions de l'emballage		555X295X390 mm		
Gicleurs **		0,75	2,50	
Degré de protection électrique		20 IP		
Bruit *		63	70	dB(A)

\* Pression acoustique mesurée au sein du laboratoire combustion du fabricant, avec brûleur en marche sur chaudière d'essai à la puissance maximale.

\*\* Tous les types à condition qu'ils soient à 60° et à CONE PLEIN.

		ECO 15 ECO 15/L	ECO 20 ECO 20/L	ECO 15/2	ECO 20/2	
Puissance thermique	min	83	128	83	119	kW
	max	176	249	176	237	kW
	min	72.000	112.000	72.000	102.000	kcal/h
	max	151.000	214.000	151.000	204.000	kcal/h
Consommation de combustible		7 - 14,8	11 - 21	7 - 14,8	10 - 20	kg/h
Combustible		fioul domestique p.c.i. 10.210 kcal/kg 1.5°E (6cSt) a 20°C				
Conduites souples		1/4" - 1100 mm ( 3/8")				
Réglage de la pompe		12		1° ère allure 10 2° ère allure 18		bar
Alimentation électrique		230/50-60		230/50-60		V/Hz
Puissance électrique absorbée max.		310	330	310	330	W
Moteur		185 W				
Condensateur		6,3 µF				
Transformateur d'allumage		26 / 48 kV/mA				
Poids		15 kg				
Dimensions de l'emballage		640x335x400		760x360x440		mm
Gicleurs **		1,75 - 3,50	2,50 - 5,00		2,225 - 4,00	
Degré de protection électrique		20 IP				
Bruit *		71	74	71	74	dB(A)

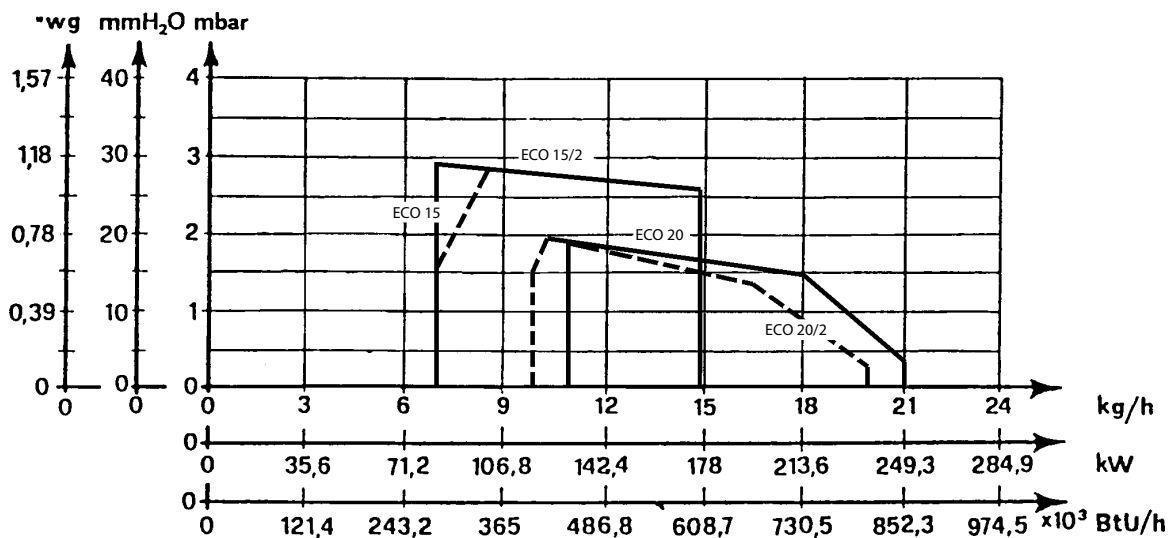
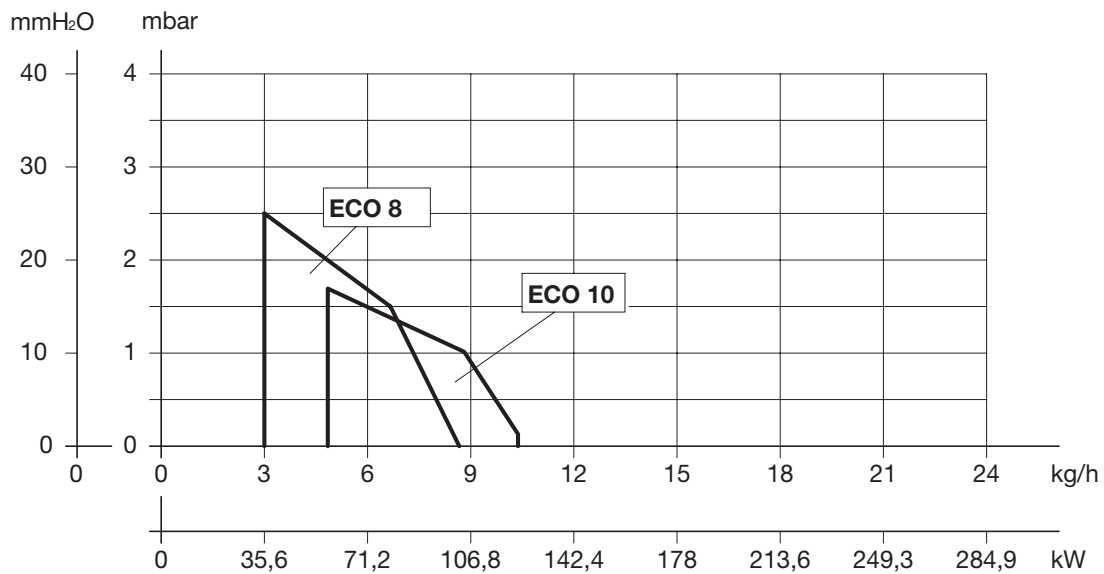
\* Pression acoustique mesurée au sein du laboratoire combustion du fabricant, avec brûleur en marche sur chaudière d'essai à la puissance maximale.

\*\* Tous les types à condition qu'ils soient à 60° et à CONE PLEIN.



## PLAGES DE TRAVAIL

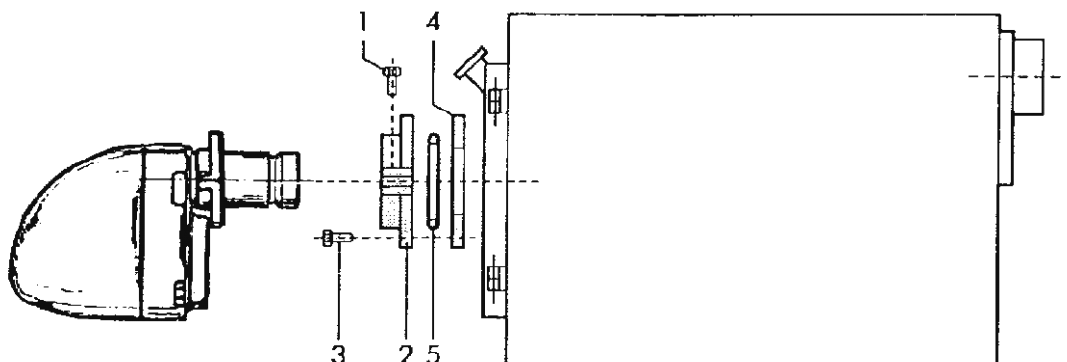
Les plages de travail représentées sur le diagramme ont été obtenues sur la base des essais de combustion selon les spécifications et les caractéristiques des chambres de combustion prévues par les normes ANCC/DIN.







## INSTALLATION SUR LA CHAUDIERE

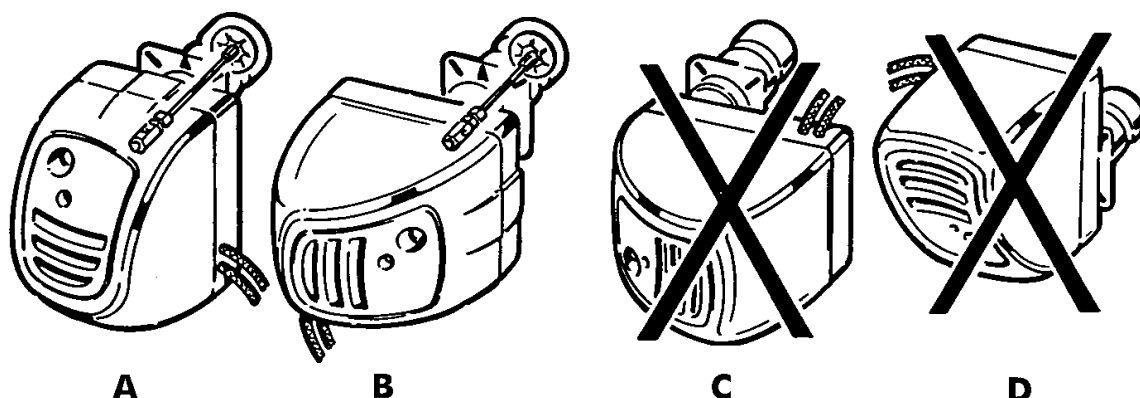


Fixer la bride 2 à la chaudière à l'aide des 4 vis 3 en interposant le joint isolant 4 et éventuellement

la bande isolante 5. Enfiler le brûleur dans la bride de manière à ce que l'embout pénètre dans la chambre de combustion selon les indications du fabricant de la chaudière. Serrer l'écrou 1 pour bloquer le brûleur.

### POSITIONNEMENT DU BRULEUR

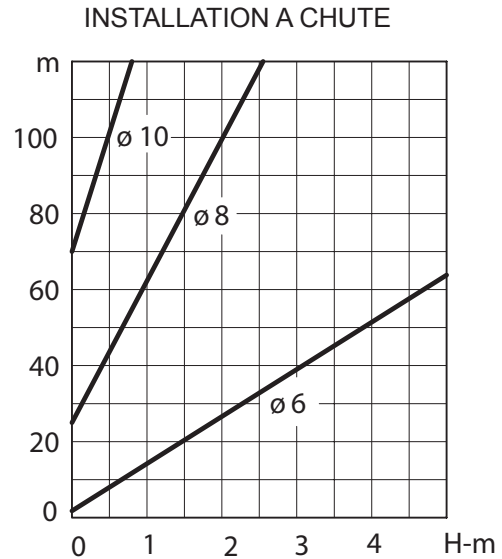
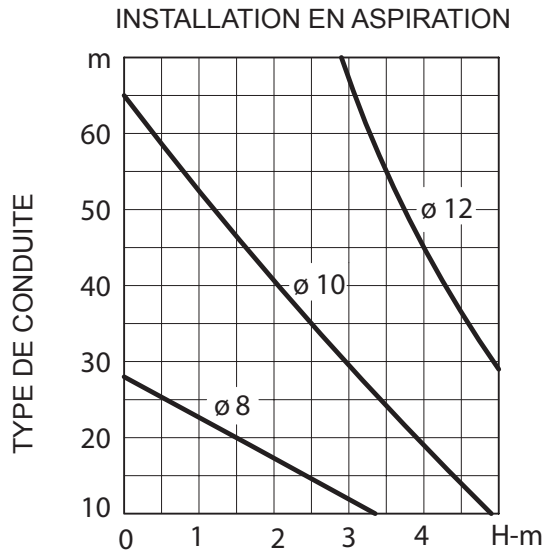
Nous conseillons d'installer le brûleur sur le générateur de chaleur en respectant les positions indiquées aux figures A et B. Eviter le montage dans les positions C et D pour ne pas rendre inutilisable le dispositif contre le suintement créé à l'intérieur du support du gicleur et, surtout, pour permettre un bon réglage du clapet de prise d'air et consentir sa fermeture immédiate lorsque le brûleur est à l'arrêt. Installer le brûleur dans les positions C et D, uniquement en cas de nécessité absolue.



**IMPORTANT:** si le brûleur est installé dans la position B, il faut tourner le support du gicleur de 60° de manière à ce que l'encoche se trouvant sur le support (voir fig. 8-13) soit tournée vers le haut. Bloquer ensuite le brûleur au moyen de la vis (39), puis fixer la plaque de raccord au moyen des deux vis supérieures.



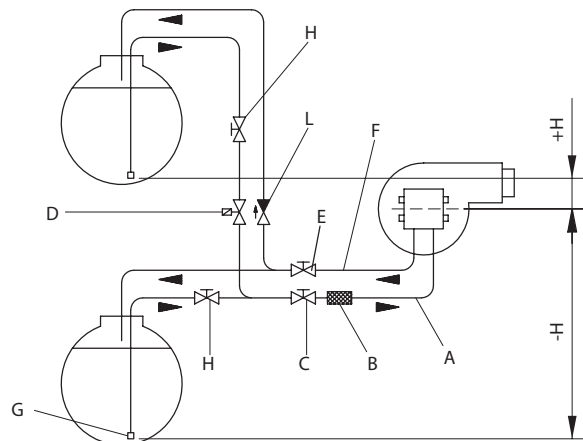
## CONDUITES D'ALIMENTATION DU COMBUSTIBLE



Les diagrammes sont valables pour le fioul domestique ayant une viscosité maximum de 1.5°E (6 cSt) à 20°C.

### Légende

- A Tuyau d'aspiration
- B Filtre du combustible
- C Vanne sur la conduite d'aspiration
- D Electrovanne pour l'interruption du flux
- E Vanne sur la conduite de retour
- F Conduite de retour
- G Vanne de fond
- H Vanne d'interception à fermeture rapide et avec commande à distance
- L Vanne unidirectionnelle





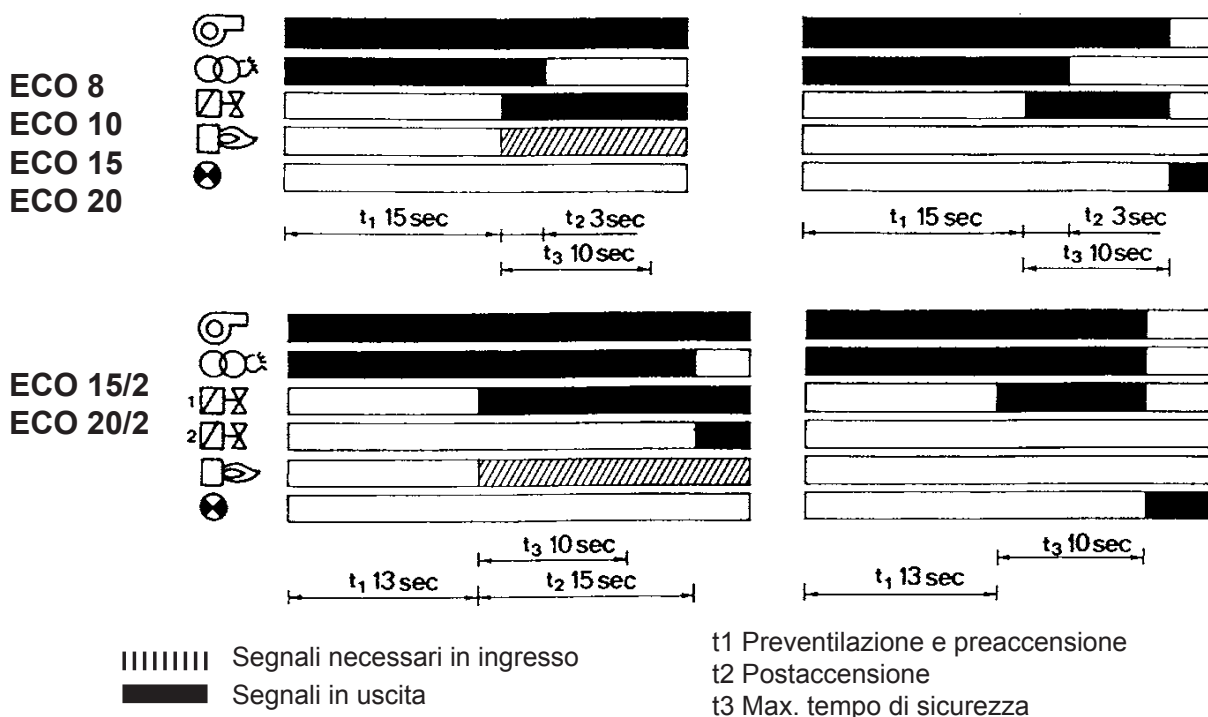
## CYCLE DE FONCTIONNEMENT

### UNE SEULE ALLURE:

Au moment de la mise en service, le moteur du brûleur se met en marche et la préventilation d'une durée de 15 secondes s'enclenche. Pendant la phase de préventilation, le transformateur d'allumage est enclenché et la décharge entre les électrodes se produit. Lorsque la phase de préventilation est terminée, la vanne d'interception du fioul s'ouvre pour laisser passer le combustible dans le gicleur et produire la flamme. Trois secondes plus tard (temps de post-allumage) la décharge entre les électrodes s'interrompt. Si, la flamme ne se produit pas dans un intervalle de 10 secondes après la fin de la pré-ventilation, le brûleur se met en arrêt de sécurité. S'il devait arriver que la flamme s'éteigne accidentellement pendant le fonctionnement normal, automatiquement, l'installation tente la remise en service; la mise en sécurité est signalée par la lampe témoin du coffret de sécurité et/ou d'une autre lampe témoin éventuelle du thermostat d'ambiance. Pour faire repartir le brûleur, presser sur le bouton-poussoir de remise en service.

### DEUX ALLURES:

Au moment de la mise en service, le moteur du brûleur se met en marche et la préventilation d'une durée de 13 secondes s'enclenche. Pendant la phase de préventilation, le transformateur d'allumage est enclenché et la décharge entre les électrodes se produit. Lorsque la phase de préventilation est terminée, la vanne d'interception du fioul s'ouvre pour laisser passer le combustible dans le gicleur et produire la flamme. Après 15 autres s. (temps de postallumage) l'arc sur les électrodes s'éteint. Si, la flamme ne se produit pas dans un intervalle de 10 secondes après la fin de la pré-ventilation, le brûleur se met en arrêt de sécurité. A la fin du post-allumage le servomoteur du volet d'air est alimentée et par son ouverture l'electrovanne du combustible située sur la pompe est alimentée de manière que la pression du fioul sur l'injecteur passe de 10 Kg/cm<sup>2</sup> (1ère allure) à 18 Kg/cm<sup>2</sup> (2ère allure). S'il devait arriver que la flamme s'éteigne accidentellement pendant le fonctionnement normal, automatiquement, l'installation tente la remise en service; la mise en sécurité est signalée par la lampe témoin du coffret de sécurité et/ou d'une autre lampe témoin éventuelle du thermostat d'ambiance. Pour faire repartir le brûleur, presser sur le bouton-poussoir de remise en service.





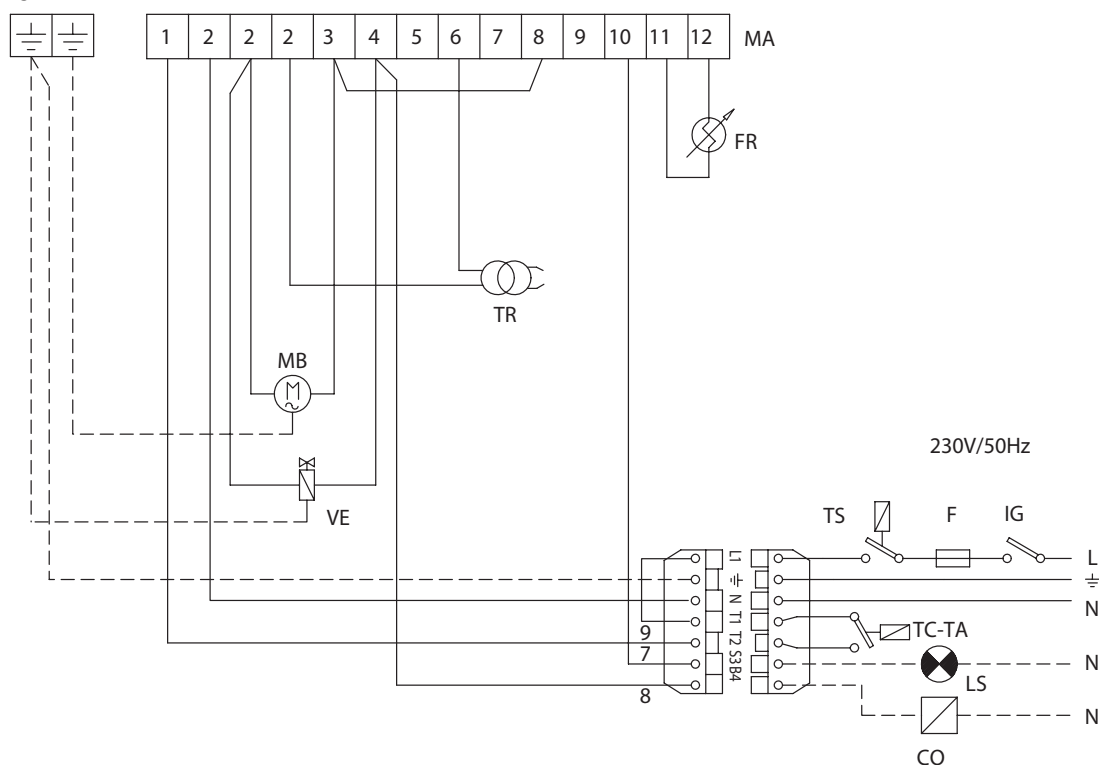
## CONNEXIONS ELECTRIQUES

Attention:

- Ne pas inverser le neutre et la phase
- Réaliser un branchement efficace de mise à la terre.
- La ligne d'alimentation électrique du brûleur doit être pourvue d'un interrupteur omnipolaire dont les contacts doivent présenter une ouverture d'au moins 3 mm.
- Le branchement de la terre au bornier du brûleur doit être réalisé à l'aide d'un câble d'une longueur supérieure d'au moins 20 mm à celle des câbles des phases et du neutre.
- Respecter les règles techniques et s'en tenir aux normes locales en vigueur.

Remarque: Il faut observer scrupuleusement la bonne norme qui prescrit le branchement maximum de deux câbles par borne.

### ECO 8 ECO 10

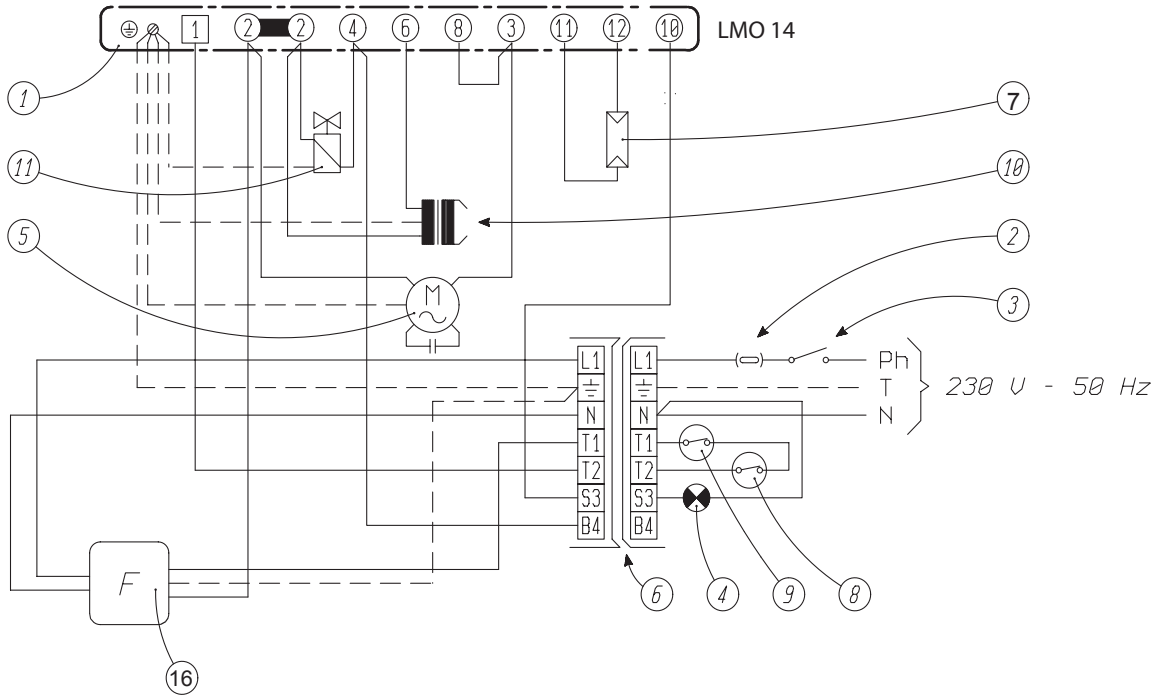


Légende

CO	Compte-heures (eventuel)
F	Fusible
FR	Photorésistance
IG	Interrupteur général
LS	Témoin de sécurité (eventuel)
MA	Bornier de coffret de sécurité
MB	Moteur brûleur
TA	Thermostat ambiance
TC	Thermostat chaudière
TR	Transformateur d'allumage
TS	Thermostat de sécurité
VE	Valve electromagnetique



**ECO 15**  
**ECO 20**

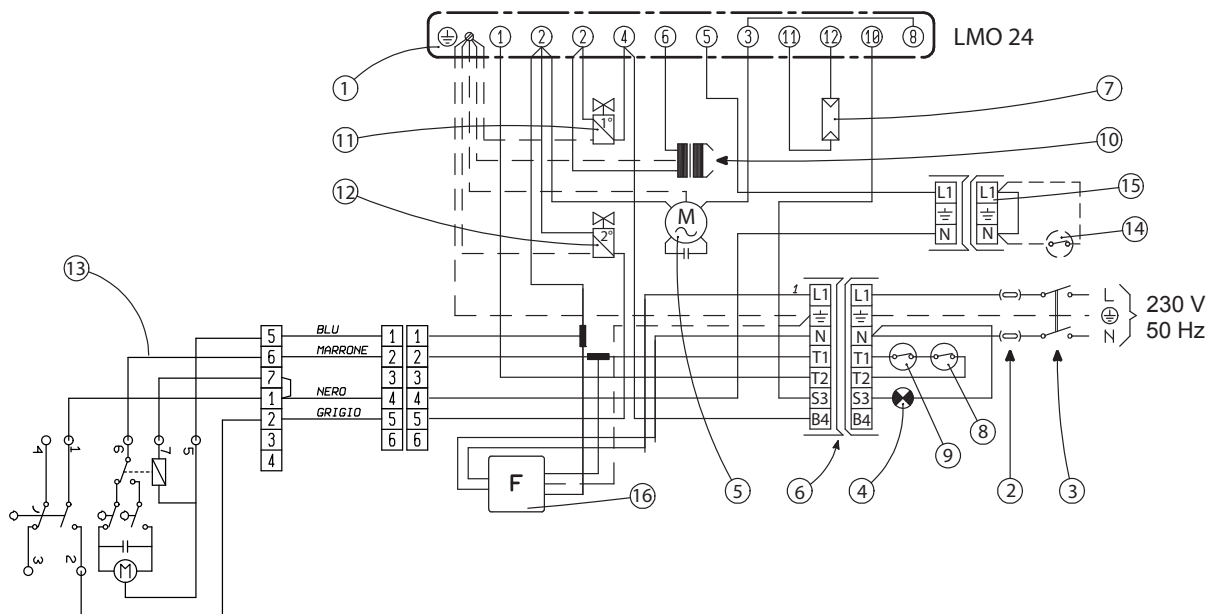


**Légende**

- CO Compte-heures (eventuel)
- F Fusible
- FR Photorésistance
- IG Interrupteur général
- LS Témoin de sécurité (eventuel)
- MA Bornier de coffret de sécurité
- MB Moteur brûleur
- TA Thermostat ambiance
- TC Thermostat chaudière
- TR Transformateur d'allumage
- TS Thermostat de sécurité
- VE Valve electromagnetique



ECO 15/2  
ECO 20/2



### Légende

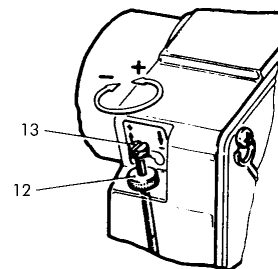
- 1 Coffret de sécurité automatique
- 2 Fusible 3A
- 3 Interrupteur principal
- 4 Lampe témoin de mise en sécurité
- 5 Moteur du brûleur
- 6 Fiche de raccordement à la ligne et aux unités auxiliaires
- 7 Photorésistance
- 8 Thermostat d'ambiance
- 9 Thermostat de la chaudière
- 10 Transformateur d'allumage
- 11 Electrovanne 1ère allure
- 12 Electrovanne 2ème allure
- 13 Servomoteur de la commande pour l'ouverture de l'air
- 14 Thermostat de régulation
- 15 Barrette de connexion auxiliaire
- 16 Filtre



## REGLAGES

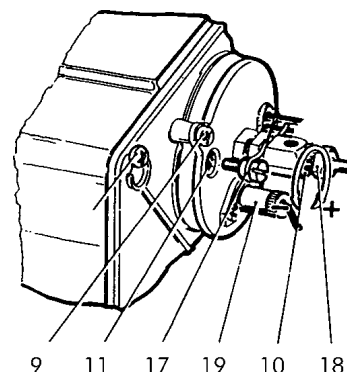
### REGLAGE DE L'AIR (ECO 8-10-15-20)

Le dispositif à vis micrométrique (13), d'accessibilité immédiate, permet un réglage très minutieux, stable et précis du départ de l'air. Après avoir desserré la frette (12), tourner la vis dans le sens des aiguilles d'une montre pour réduire l'ouverture de la vanne papillon, et vice versa, dans le sens contraire des aiguilles d'une montre pour augmenter l'ouverture.



### REGLAGE DU SUPPORT DU GICLEUR

La conformation particulière de la tuyère et de l'accroche-flamme, qui peuvent se régler même pendant le fonctionnement du brûleur, permettent l'optimisation des paramètres de combustion sur toute la gamme de débit du brûleur et dans les conditions de fonctionnement plus critiques. En tournant la vis (17) dans le sens contraire des aiguilles d'une montre, le support du gicleur avance et le passage d'air autour de l'accroche-flamme augmente; vice versa, en tournant la vis dans le sens des aiguilles d'une montre, le passage de l'air diminue.

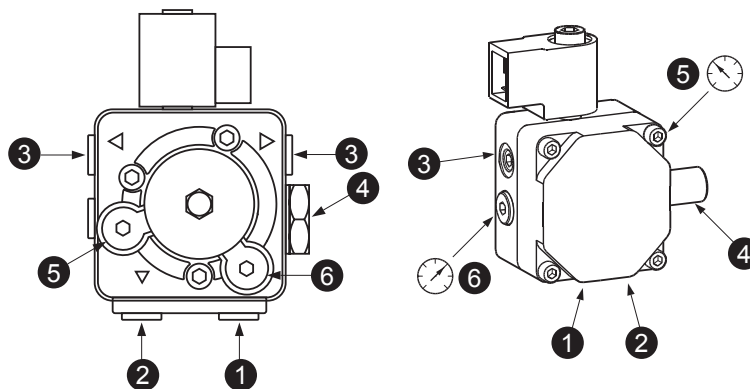


### REGLAGE DE LA PRESSION DE LA POMPE ECO 8-10-15-20

La pression de la pompe est réglée à l'usine sur 12 kg/cm<sup>2</sup>. Cependant, en cas de nécessité, il est possible de modifier cette valeur en tournant la vis. Pour vérifier la valeur de pression atteinte, il faut installer un manomètre sur le raccord (5).

ITALPUMP

DANFOSS

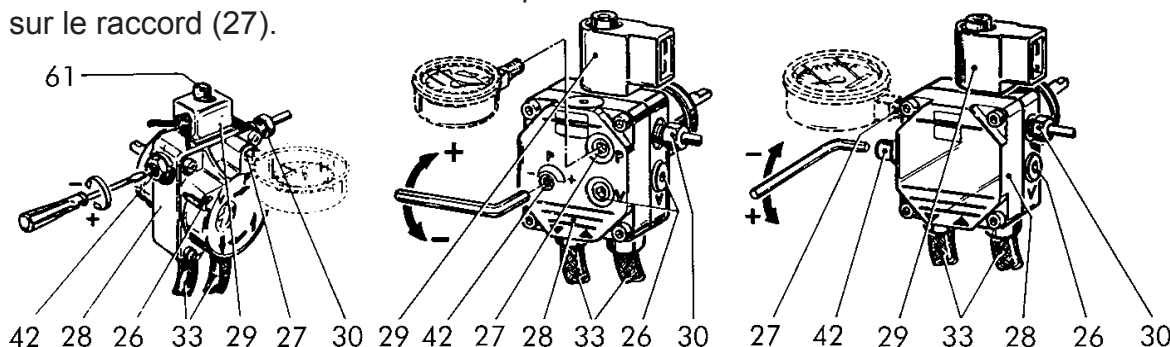


#### Légende

1. Aspiration Ø1/4"
2. Retour Ø1/4"
3. Raccord fioul domestique Ø1/8"
4. Réglage de pression
5. Raccord manomètre Ø1/8"
6. Raccord vacuomètre Ø1/8"

### REGLAGE DE LA PRESSION DE LA POMPE ECO 15/2 - ECO 20/2

La pression de la pompe est réglée en usine à la valeur de 10 kg/cm<sup>2</sup> pour la 1ère allure et de 18 kg/cm<sup>2</sup> pour la 2ème allure. Le cas échéant on peut effectuer la variation de ces valeurs en vissant la vis (61) pour la 1ère allure et (42) pour la 2ème allure. Pour contrôler les valeurs de pressions atteintes il faut monter un manomètre sur le raccord (27).



**Remarque:** Avec une échelle de mesure du manomètre de 30 kg/cm<sup>2</sup>, la plage de travail de la pompe va d'un minimum de 7 a un maximum de 14 kg/cm<sup>2</sup>.



## SERVO-MOTEUR DE COMMANDE POUR L'OUVERTURE DE L'AIR (ECO 15/2-20/2)

Dans le servo-moteur l'enclenchement des contacts auxiliaires et fin-course s'obtiennent par le biais de cammes qu'on peut atteindre et régler facilement; une échelle graduée en rend plus aise le réglage.

### RÉGLAGE DU POINT DE DÉCLENCHEMENT DES CONTACTS.

Instructions d'ordre général:

CAMMA V (2 étape) - Camme pour la position d'ouverture maxi du volet d'air (puissance maxi avec les deux allures en marche).

CAMMA IV (1 étape) - Camme pour la position d'ouverture mini de volet d'air (puissance mini avec la seule lere allure en marche).

CAMMA II-III (MV1-MV2) - Camme auxiliaire pour le signal d'ouverture de la vanne de 2ère allure.

### INSTRUCTIONS D'ORDRE PRATIQUE POUR LE RÉGLAGE DU SERVO-MOTEUR

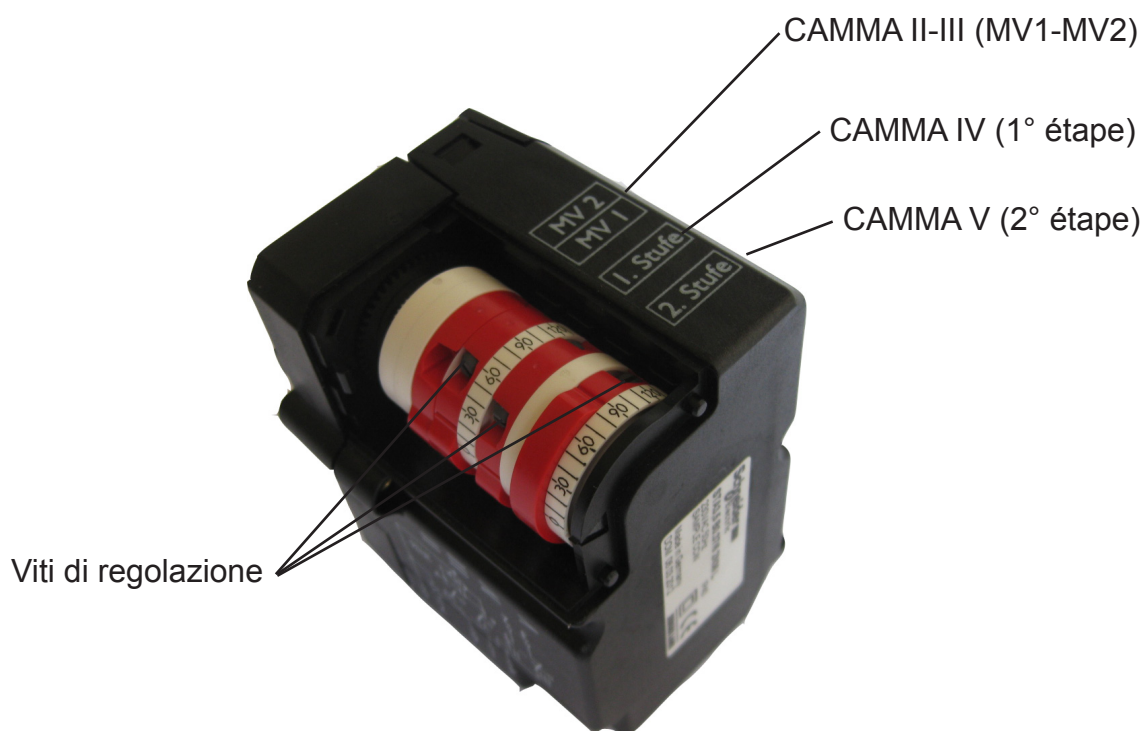
Le servo-moteur est réglé à l'essai avec les positions suivantes:

CAMMA V (2 étape) : positionnée de façon à ce que la fermeture de l'air se trouve de 90° à 120°.

CAMMA IV (1 étape) : positionnée de telle manière que l'électrovanne du 2ère allure s'ouvre quand le volet d'air se trouve de 25° à 50°.

CAMMA II-III (MV1-MV2): positionnée de telle manière que l'électrovanne du 2ère allure s'ouvre quand le volet d'air se trouve de 60° positionnée de telle manière que l'électrovanne du 2ère allure s'ouvre quand le volet d'air se trouve de 80°.

Des modifications peuvent être apportées lors de la mise en service même avec brûleur en marche en procédant de la manière suivante:







## INSTALLATION

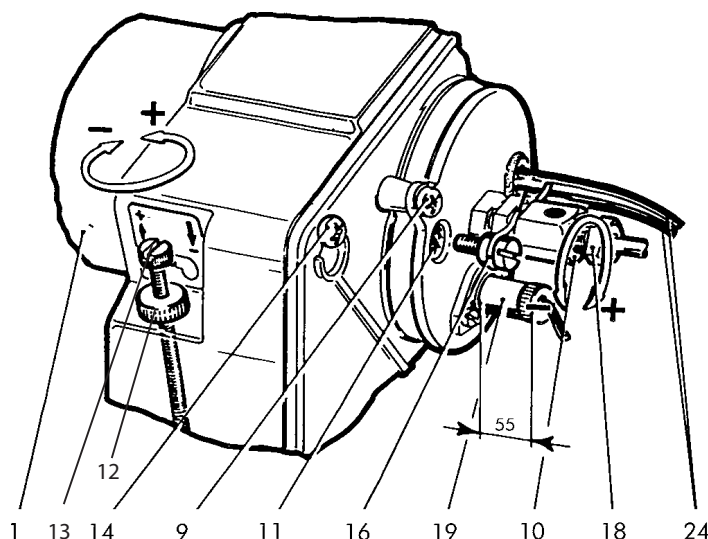
### AVANT LA MISE EN SERVICE DU BRULEUR, IL FAUT BIEN S'ASSURER QUE:

- Le brûleur et le coffret de sécurité soient raccordés à une installation de mise à terre.
- Le débit du gicleur (3) installé sur le brûleur soit approprié à la chaudière.
- Le support du gicleur (10) soit installé avec le "0" tourné vers le haut (voir fig. 8-13).
- Le réservoir contienne du fioul et que les vannes soient ouvertes.
- Le fusible de protection du circuit électrique soit de 3A.
- Les thermostats d'ambiance et de la chaudière soient réglés sur la valeur de température souhaitée.
- L'interrupteur éventuel installé sur le thermostat d'ambiance soit dans la position de marche.
- L'interrupteur principal ait les contacts ouverts.
- Tous les autres éventuels appareils de commande aient les contacts fermés.
- La vis de réglage de l'air consent au papillon de s'ouvrir.

### MESSA IN FUNZIONE

- Remettre en service en intervenant sur le bouton-poussoir.
- Donner du courant en intervenant sur l'interrupteur principal. Après le temps de préallumage, le brûleur se met en marche et reste allumé aussi longtemps que la température préfixée sur le coffret de sécurité (qui est le premier à intervenir) ne soit atteinte (thermostat de chaudière, thermostat d'ambiance, etc...). Pendant le fonctionnement normal, le brûleur s'arrête de fonctionner uniquement en cas d'intervention du coffret de sécurité.
- Régler la flamme en intervenant opportunément sur le réglage de l'air au moyen de la vis (13) et la frette correspondante (12), et sur celui du support du gicleur (10) au moyen de la vis (16) qui permet d'avancer ou de reculer le support. -Nous conseillons d'avancer le support "+" dans le cas de débits élevés ou proches au débit maximum et de le reculer "-" dans le cas de débits réduits.

**Remarque:** Si le brûleur ne se met pas en marche, contrôler que la pompe soit amorcée. Si elle ne devait pas l'être, procéder manuellement en dévissant la vis de raccordement du manomètre et en la revissant dès que le fioul domestique commence à s'écouler de l'orifice de sortie.



## APPAREIL

### APPAREIL LMO

Le bouton de déclenchement de l'appareil est l'élément principal pour pouvoir accéder à toutes les fonctions de diagnostic (activation et désactivation) et pour pouvoir débloquent le dispositif de commande et de contrôle. Le bouton de déclenchement est muni d'une Led multicolore qui indique l'état du dispositif de commande et de contrôle pendant le fonctionnement et pendant la phase de diagnostic.

### INDICATIONS SUR L'ETAT DE L'APPAREIL

Tableau récapitulatif

Condition	Séquence des couleurs
Condition d'attente, autres états intermédiaires	Pas de lumière
Préchauffage du combustible "Connecté", temps d'attente 5 sec. maxi.	Jaune
Phase d'allumage	Lumière jaune intermittente
Fonctionnement correct	Vert
Dysfonctionnement, intensité de courant du détecteur de flamme inférieure à l'intensité minimale admise.	Lumière verte intermittente
Baisse de la tension d'alimentation	Lumière jaune/rouge alternée
Condition de mise en sécurité du brûleur	Rouge
Signalisation de panne (voir tableau)	Lumière rouge intermittente
Lumière parasite avant la mise en marche du brûleur.	Lumière verte/rouge alternée
Intermittence rapide pour diagnostic	Lumière rouge à intermittence rapide

En cas de mise en sécurité du brûleur, la lumière rouge du bouton de mise en sécurité sera fixe. En enfonçant le bouton transparent, on débloquent le dispositif de commande et de contrôle. Une pression d'une durée supérieure à 3 secondes active la phase de diagnostic (lumière rouge à intermittence rapide). Les causes à l'origine d'une mise en sécurité ou d'un dysfonctionnement sont indiquées dans le tableau ci-après, en fonction du nombre de clignotements (de couleur rouge toujours). En enfonçant la touche de déblocage pendant 3 secondes au moins, la fonction de diagnostic s'interrompt.

### DIAGNOSTIC DES CAUSES A L'ORIGINE D'UN DYSFONCTIONNEMENT OU D'UNE MISE EN SECURITE DE L'APPAREIL LMO

Indication optique	Causes éventuelles
2 clignotements	Absence du signal de flamme - Dysfonctionnement des vannes du combustible. - Dysfonctionnement du détecteur de présence de flamme. - Défectuosité au niveau du réglage du brûleur, absence de combustible. - Raté d'allumage.
3 clignotements	Libre
4 clignotements	Lumière étrangère à l'allumage.
5 clignotements	Libre
6 clignotements	Libre
7 clignotements	Absence du signal de flamme pendant le fonctionnement. - Dysfonctionnement des vannes du combustible. - Dysfonctionnement du détecteur de flamme. - Défectuosité au niveau du réglage du brûleur, absence de combustible.
8 clignotements	Irrégularité du temps de préchauffage du combustible.
9 clignotements	Libre
10 clignotements	Erreurs au niveau du branchement électrique ou panne de l'appareil.



**DIAGNOSTIC DES CAUSES A L'ORIGINE D'UN DYSFONCTIONNEMENT OU D'UNE MISE EN SECURITE DE L'APPAREIL DANFOSS OBC 81A.10 (\*)**

Tableau récapitulatif

<b>Codes clignotants</b>	
<b>Indication optique</b>	<b>Causes éventuelles</b>
2 clignotements **	Lumière étrangère
3 clignotements ***	Aucune formation de flamme à la fin du temps de sécurité
4 clignotements ****	Plus de trois redémarrages dans le même cycle
5 clignotements *****	Dépasser le temps d'attente maximum du préchauffeur (10 minutes )
6 clignotements *****	Tension d'alimentation supérieure à 264 V CA
8 clignotements *****	Sous-tension <170 V (automatique)
Clignote constante	Défaillance de l'application (EMC)

(\*) compatible avec le remplacement SIEMENS LMO 14



## ENTRETIEN

**ATTENTION:** toutes les opérations doivent être réalisées après avoir coupé le courant électrique en intervenant sur l'interrupteur principal et en retirant la fiche. En enlevant le couvercle du brûleur, il est possible d'effectuer les opérations de contrôle et de nettoyage suivantes.

### PHOTORESISTANCE

La retirer et nettoyer soigneusement la partie sensible. Pour le nettoyage, utiliser des chiffons secs et propres. Lors de sa réinstallation, vérifier si elle est bien assemblée.

### GICLEUR

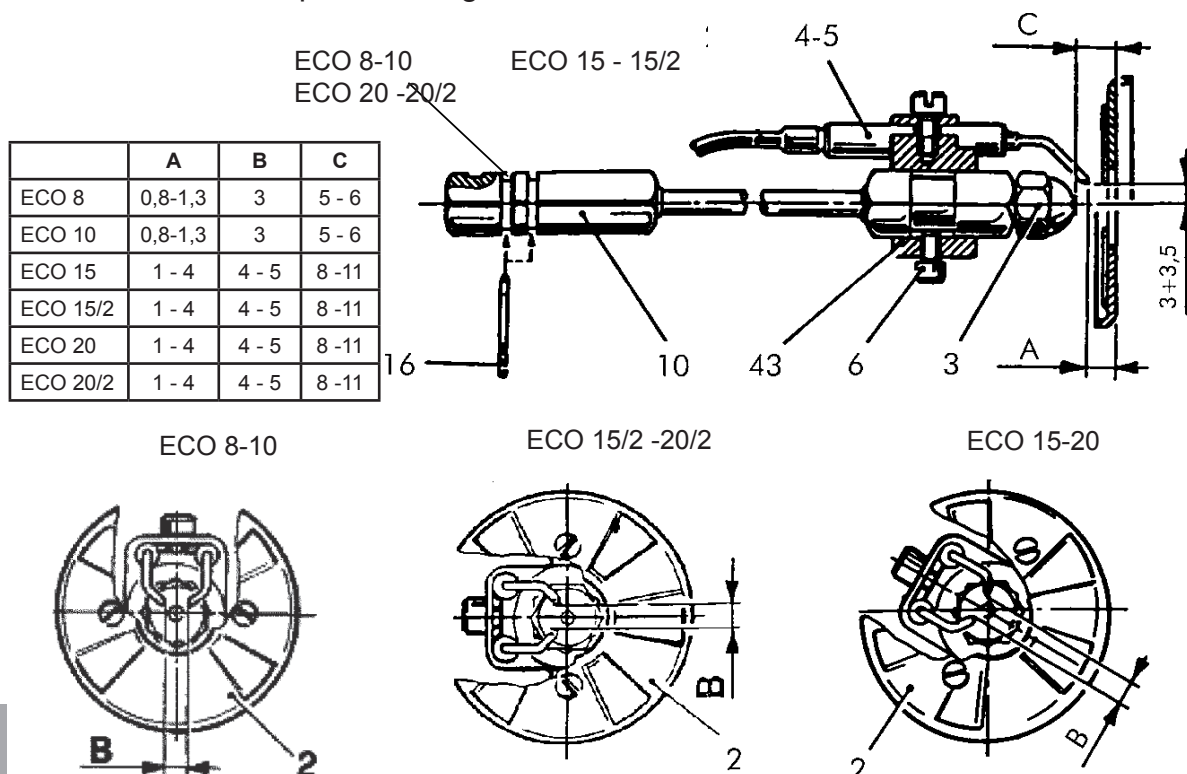
Retirer les câbles de haute tension du côté du transformateur, la photorésistance, dévisser le raccord et le raccorder sur la pompe du combustible; dévisser les vis de fixation du couvercle et, en tournant ce dernier dans le sens contraire des aiguilles d'une montre, extraire le groupe support du gicleur. Retirer les câbles de haute tension des électrodes, desserrer la vis de blocage du petit support, enlever le support de l'accroche-flamme et des électrodes et dévisser enfin le gicleur. Pour bien nettoyer le gicleur, il faut démonter le filtre et nettoyer les fentes et les orifices de pulvérisation avec de l'essence. Ne jamais utiliser d'outils susceptibles d'endommager les surfaces internes.

### FILTRE DE LA POMPE DU COMBUSTIBLE

Fermer la vanne sur la conduite d'aspiration, démonter le couvercle de la pompe, extraire la cartouche, la nettoyer avec de l'essence et réinstaller le tout soigneusement.

### ELECTRODES D'ALLUMAGE (4-5)

Effectuer le nettoyage des électrodes sans modifier, dans la mesure du possible, leur position par rapport à l'accroche-flamme; sans quoi, en phase de montage, respecter les dimensions indiquées à la figure.







## ANOMALIES DE FONCTIONNEMENT

INDICE	CAUSES PROBABLES	REMEDES
Le moteur ne fonctionne pas	Manque d'énergie électrique	a) contrôler les fusibles b) contrôler les thermostats
Le moteur fonctionne mais la flamme ne se forme, puis il s'arrête en sécurité	a) la décharge sur les électrodes ne se produit pas b) gicleur obturé	a) vérifier la position correcte des pointes et les nettoyer b) nettoyer ou substituer le gicleur c) vérifier le niveau du fioul dans la citerne; vérifier qu'il n'y ait pas de vannes fermées le long de la ligne fioul;
Le brûleur s'allume. La flamme se forme, puis il s'arrête en sécurité	a) photorésistance sale.	a) nettoyer la photorésistance
Le brûleur s'allume. La flamme se forme, puis il s'arrête en cours de fonctionnement	a) le gicleur pulvérise mal b) la pression de la pompe est trop basse c) présence d'eau dans la cuve	a) nettoyer ou substituer le gicleur b) contrôler et augmenter la pression c) nettoyer la cuve
La flamme est fumeuse	a) gicleur qui pulvérise mal	a) nettoyer ou substituer le gicleur b) vérifier que le clapet d'air atmosphérique s'ouvre régulièrement; vérifier le réglage

Le damos las gracias por haber preferido uno de nuestros productos.

LAMBORGHINI CALORECLIMA es una Empresa diariamente comprometida con la búsqueda de soluciones técnicas innovadoras y capaces de satisfacer cualquier exigencia. La presencia constante de nuestros productos en el mercado italiano e internacional está garantizada por una red capilar de Agentes y Concesionarios. Estos cuentan con el apoyo de los Servicios de Asistencia, que aseguran una asistencia y un mantenimiento calificados del aparato.

## **CONFORMIDAD**

---

Los quemadores son conformes con:

- Directiva de Compatibilidad Electromagnética 2004/108/CE
- Directiva de Baja Tensión 2006/95/CE

Para conocer el número de serie de producción, consulte la placa técnica del quemador.

## **ÍNDICE**

---

NORMAS GENERALES	68
MEDIDAS	71
CARACTERÍSTICAS TÉCNICAS	72
CURVAS DE TRABAJO	73
ACOPLAMIENTO A LA CALDERA	74
TUBERÍAS DE ALIMENTACIÓN DEL FUEL	75
CICLO DE FUNCIONAMIENTO	76
CONEXIONES ELÉCTRICAS	77
REGULACIONES	80
INSTALACIÓN	82
EQUIPO	83
MANTENIMIENTO	85
IRREGULARIDADES EN EL FUNCIONAMIENTO	87

## **NORMAS GENERALES**

---

El presente manual forma parte integral del producto y debe ser entregado al técnico que realiza la instalación.

Lea atentamente las instrucciones descritas en este manual, en él se suministran información importante sobre la seguridad, la instalación, el uso y el mantenimiento.

Manténgalo siempre en buen estado para futuras consultas. La instalación del quemador debe ser efectuada por personal cualificado, cumpliendo las normas actuales y las indicaciones suministradas por el fabricante.

La instalación incorrecta puede causar daños a las personas, animales o cosas, por lo tanto el fabricante no asume ninguna responsabilidad.

Este aparato sólo debe utilizarse para los fines expresamente previstos por el fabricante.

Cualquier otro uso se considera indebido y por ende peligroso.

El fabricante no asume ninguna responsabilidad por los daños que puedan generarse con el uso inapropiado, erróneo e irrazonable.

Antes de realizar cualquier operación de limpieza o mantenimiento, desconectar el aparato de la red de alimentación, o con el interruptor del sistema, o mediante los respectivos dispositivos de cierre.

En caso de avería y/o mal funcionamiento del aparato, desactivarlo y abstenerse de realizar cualquier reparación u operación directa sobre el mismo.

Ponerse en contacto solamente con personal cualificado.

Las reparaciones deben ser efectuadas solamente por un centro de asistencia autorizado por la sociedad fabricante, utilizando repuestos originales.

El incumplimiento de las anteriores indicaciones puede afectar la seguridad del aparato.

Para garantizar el rendimiento del aparato, y para su funcionamiento correcto, es necesario seguir las indicaciones del fabricante y efectuar las operaciones de mantenimiento a través de personal cualificado.

En caso en que el aparato permanezca inactivo, se deben mantener seguras las partes que generen riesgos potenciales.

Antes de poner en marcha por primera el quemador, el personal cualificado debe comprobar:

- a) Que los datos de la placa correspondan con los de la red de alimentación de gas eléctrica;
- b) Que la calibración del quemador sea compatible con la potencia de la caldera;
- c) Que el flujo de aire de combustión y la eliminación del humo se realice conforme a



las normas en vigor;

d) Que la ventilación haya sido realizada correctamente así como el mantenimiento normal del quemador.

Antes de efectuar cualquier operación que implique desmontar el quemador o la apertura de entradas para la inspección, desconectar la corriente eléctrica.

No almacenar envases con sustancias inflamables en el local donde se instala el quemador.

El local donde se instala el quemador debe contar con salidas hacia el exterior conforme a las normas vigentes.

Si tiene dudas sobre la circulación del aire, le recomendamos medir el valor del CO<sub>2</sub> teniendo el quemador encendido y en su máxima capacidad con el local ventilado y únicamente con las aperturas destinadas a alimentar con aire el quemador; luego medir el valor de CO<sub>2</sub>, por segunda vez con la puerta abierta.

El valor del CO<sub>2</sub> medido debe ser significativamente diferente en los dos casos.

Si en el local existe más de un quemador y un ventilador, esta prueba se debe efectuar con todos los aparatos funcionando al mismo tiempo.

No obstruir las salidas del aire del local donde se encuentra el quemador, las aperturas de aspiración del ventilador o de cualquier otro conducto o rejilla de ventilación y disipador externo, tiene como finalidad evitar:

- la formación de mezclas de gas tóxicos / explosivos en el aire del local;
- la combustión con poco aire, generando un funcionamiento peligroso, costoso y contaminante.

El quemador siempre debe estar protegido contra la lluvia, la nieve y el hielo.

El local donde se instala el quemador siempre debe estar limpio y sin sustancias volátiles que puedan ser aspiradas por el ventilador y tapar los conductos internos así como la cabeza de combustión. El polvo es muy dañino, sobre todo si se deposita en las aspas del ventilador, reduciendo la ventilación y produciendo la contaminación durante la combustión. El polvo también se puede acumular en la parte posterior del disco de estabilidad de la llama en la cabeza de combustión y provocar una mezcla de aire escaso / combustible.

El quemador debe alimentarse con el combustible para el cual ha sido preparado, como se indica en la placa de identificación de datos y en las características técnicas suministradas en este manual. También debe disponer de todos los mecanismos de control y de seguridad exigidos por las disposiciones locales. Adoptar las respectivas precauciones para durante la instalación ninguna materia penetre en la línea.

Asegúrese que la alimentación eléctrica que se utiliza para la conexión corresponda con la de las características descritas en la tarjeta de identificación de datos y con el manual. Realizar la instalación eléctrica efectuando la conexión a tierra, de conformidad con las disposiciones pertinentes. El cable de tierra debe ser al menos 2 centímetros más largo que el conductor de fase y del neutro.

En caso de dudas sobre la eficiencia del mismo ponerse en contacto con personal cualificado.

Nunca confunda los cables neutros con los cables de la fase.

El quemador se puede conectar a la red eléctrica a través de un enchufe-toma, de tal manera que la preparación de la derivación evite invertir la fase y el neutro. Instalar un interruptor unipolar con salida entre los contactos de 3 mm por lo menos, antes del aparato, como lo exige la actual legislación.

Todo el sistema eléctrico, y sobre todo las secciones de los cables deben resistir el valor máximo de potencia absorbida que se indica en la placa de identificación y características del aparato, y en este manual.

Si el cable de alimentación está dañado, solamente puede ser cambiado por personal cualificado.

Nunca toque el quemador con las partes del cuerpo que estén mojadas o sin colocarse zapatos

No extender (forzar) los cables de alimentación y manténgalos lejos de las fuentes de calor.

La longitud de los cables que se utilizan debe permitir la apertura del quemador y de la puerta de la caldera.

Las conexiones eléctricas solamente deben ser efectuadas por personal cualificado, respetando totalmente las disposiciones en vigor.

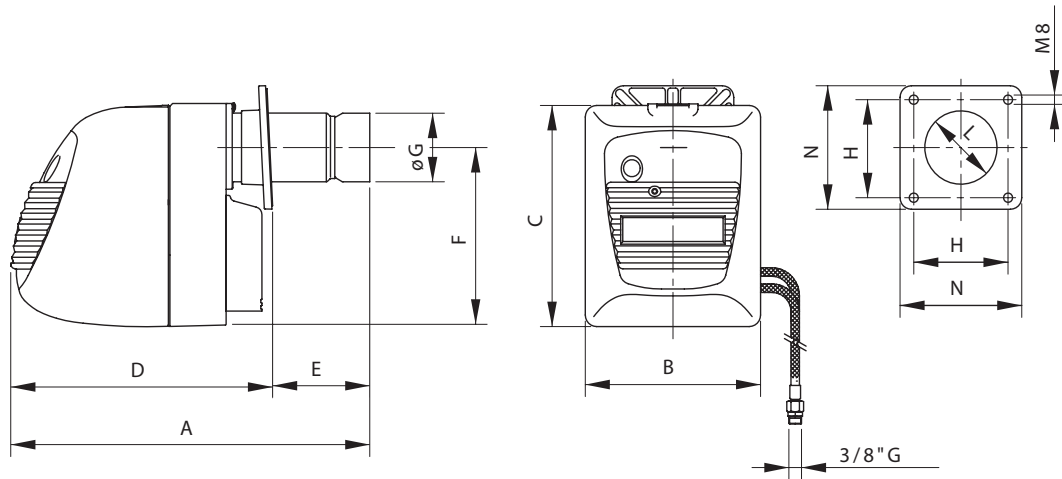
Después de quitar el material de embalaje, controlar el contenido y asegurarse que no haya sufrido daño alguno durante el transporte.

Si tiene dudas no utilice el quemador y contacte al proveedor.

El material de embalaje (cajones de madera, cartón, bolsas de plástico, plástico celular, grapas, etc.) contamina el ambiente y representan un peligro y son tirados en cualquier parte; por lo tanto recogerlos y colocarlos de manera adecuada (el lugar apropiado).



## MEDIDAS



	A	B	C	D	E		F	Ø G	Ø H		L	N
					MIN	MAX			MIN	MAX		
ECO 8	465	230	285	345	60	120	232	89	90	140	95	160
ECO 10	483	230	285	358	60	125	232	114	110	150	120	180
ECO 10/L	618	230	285	358	60	260	232	114	110	150	120	180
ECO 15	550	275	340	400	80	150	274	114	110	150	120	180
ECO 15/L ECO 15/2	685	275	340	400	80	285	274	114	110	150	120	180
ECO 20	535	275	340	400	60	135	274	114	110	150	120	180
ECO 20/L ECO 20/2	700	275	340	400	60	300	274	114	110	150	120	180

## CARACTERÍSTICAS TÉCNICAS

		ECO 8	ECO 10 ECO 10/L	
Potencia	min	36	59,3	kW
	max	101	124,5	kW
	min	31.000	51.000	kcal/h
	max	87.000	107.100	kcal/h
Consumo combustible		3 -8,5	5 -10,5	kg/h
Combustible		gasóleo p.c.i. 10.210 kcal/kg 1,5°E (6 cSt) a 20°C		
Tuberías flexibles		1/4" largo 1100 mm (racor 3/8")		
Presión de tarado bomba		12		
Alimentación eléctrica		230/50-60		
Potencia eléctrica absorbida máx.		220	245	W
Motor eléctrico		100		
Condensador		6,3		
Transformador de encendido		15 / 40		
Peso		13		
Medidas del embalaje		555X295X390		
Boquillas **		0,75	2,50	
Grado de protección eléctrica		20		
Ruido *		63	70	dB(A)

\* Presión sonora medida en el laboratorio combustión del fabricante, con quemador funcionando en caldera de prueba a la potencia máxima.

\*\* Todos los tipos, con tal que sean de 60° CONO LLENO.

		ECO 15 ECO 15/L	ECO 20 ECO 20/L	ECO 15/2	ECO 20/2	
Potencia	min	83	128	83	119	kW
	max	176	249	176	237	kW
	min	72.000	112.000	72.000	102.000	kcal/h
	max	151.000	214.000	151.000	204.000	kcal/h
Consumo combustible		7 - 14,8	11 - 21	7 - 14,8	10 - 20	kg/h
Combustible		gasóleo p.c.i. 10.210 kcal/kg 1,5°E (6 cSt) a 20°C				
Tuberías flexibles		1/4" largo 1100 mm (racor 3/8")				
Presión de tarado bomba		12		1° etapa 10 2° etapa 18		bar
Alimentación eléctrica		230/50-60		230/50-60		V/Hz
Potencia eléctrica absorbida máx.		310	330	310	330	W
Motor eléctrico		185				
Condensador		6,3				
Transformador de encendido		26 / 48				
Peso		15				
Medidas del embalaje		640x335x400		760x360x440		mm
Boquillas **		1,75 - 3,50	2,50 - 5,00		2,225 - 4,00	
Grado de protección eléctrica		20				
Ruido *		71	74	71	74	dB(A)

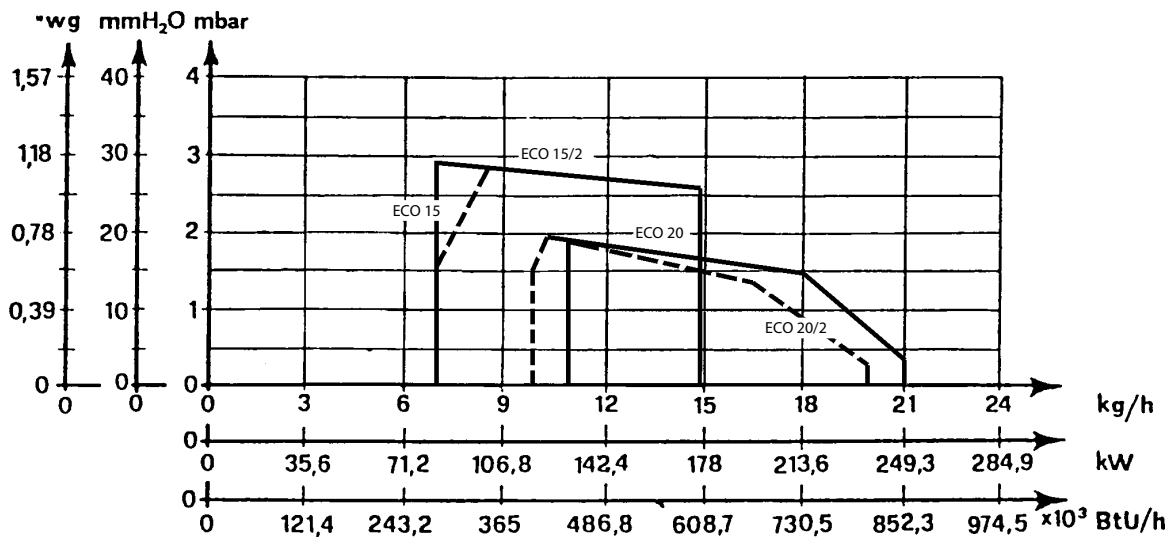
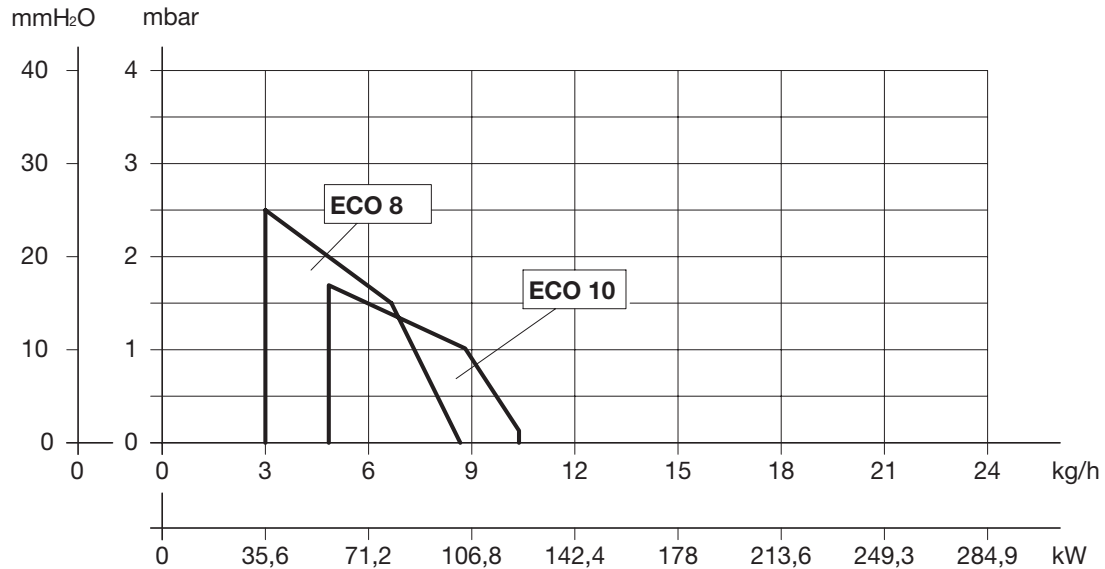
\* Presión sonora medida en el laboratorio combustión del fabricante, con quemador funcionando en caldera de prueba a la potencia máxima.

\*\* Todos los tipos, con tal que sean de 60° CONO LLENO.



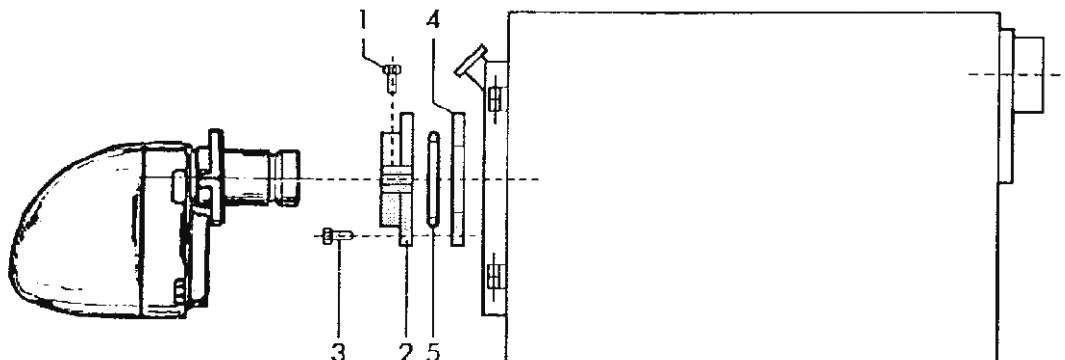
## CURVAS DE TRABAJO

Las curvas mostradas en el diagrama se han obtenido mediante la realización de las pruebas de combustión de acuerdo con las especificaciones y características del hogar requeridos por las normas aplicables.





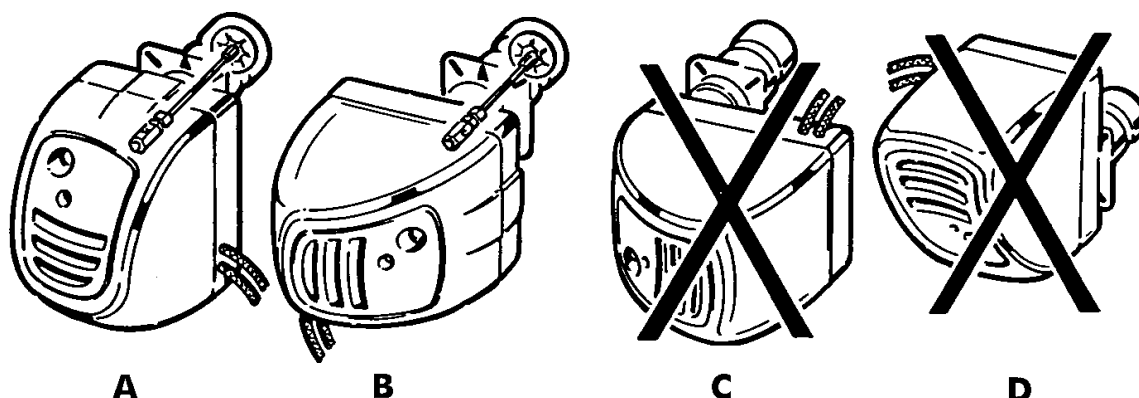
## MONTAJE EN LA CALDERA



Sujeten la brida 2 en la caldera con 4 tornillos 3 interponiendo la junta aislante 4 y la eventual cuerda aislante 5. Metan el quemador en la brida de manera que el cañon penetre en la cámara de combustión según las indicaciones del fabricante de la caldera. Aprieten el tornillo 1 para sujetar el quemador.

### COLOCACIÓN DEL QUEMADOR

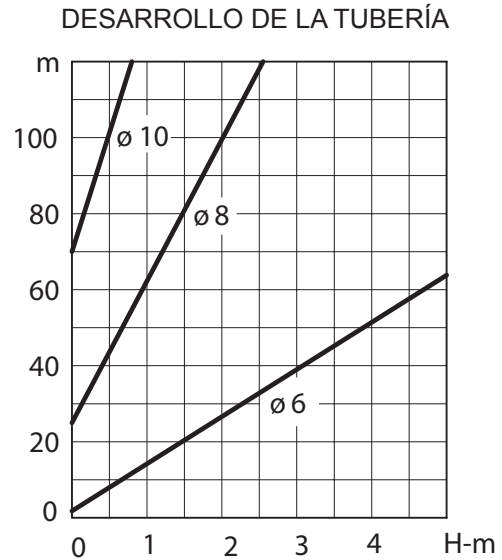
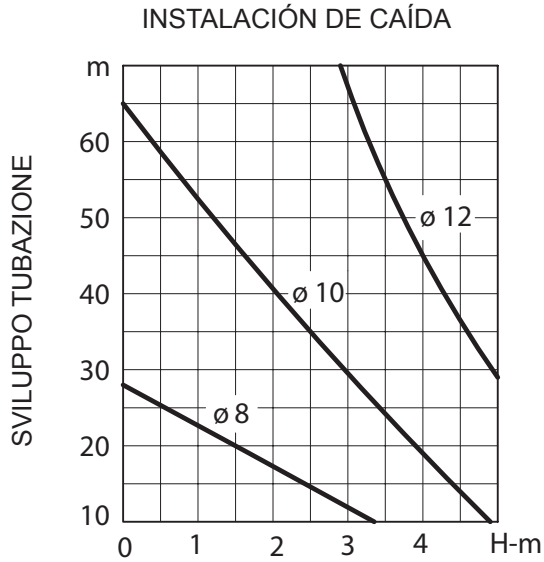
Le aconsejamos que monte el quemador en la caldera en las posiciones indicadas en las figuras A y B. Evite el montaje en las posiciones C y D para evitar que no se pueda utilizar el dispositivo antigoteo creado en el soporte de las boquillas y sobre todo para permitir una buena regulación de la clapeta del aire y que éste cierre con el quemador parado. Monte el quemador en las posiciones C y D sólo en caso de absoluta necesidad.



**IMPORTANTE:** si se instala el quemador en la posición B hay que girar 60° el soporte de las boquillas de manera que la marca existente en el soporte de las boquillas esté hacia arriba. Luego hay que bloquear el quemador con el tornillo y sujetar la placa de sujeción con los dos tornillos superiores..



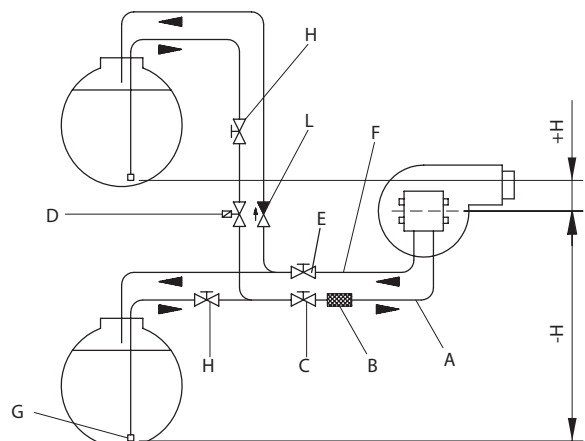
## TUBERÍAS DE ALIMENTACIÓN DEL FUEL



Los diagramas valen para fuel que tenga una viscosidad máxima de 1,5°E (6 cSt) a 20°C.

### Descripción

- A** Tubo de aspiración
- B** Filtro del combustible
- C** Válvula de compuerta en la tubería de aspiración
- D** Electroválvula de detención del flujo
- E** Válvula de compuerta en la tubería de retorno
- F** Tubería de retorno
- G** Válvula de pie
- H** Válvula de corte con cierre rápido y mando a distancia
- L** Válvula de retención unidireccional



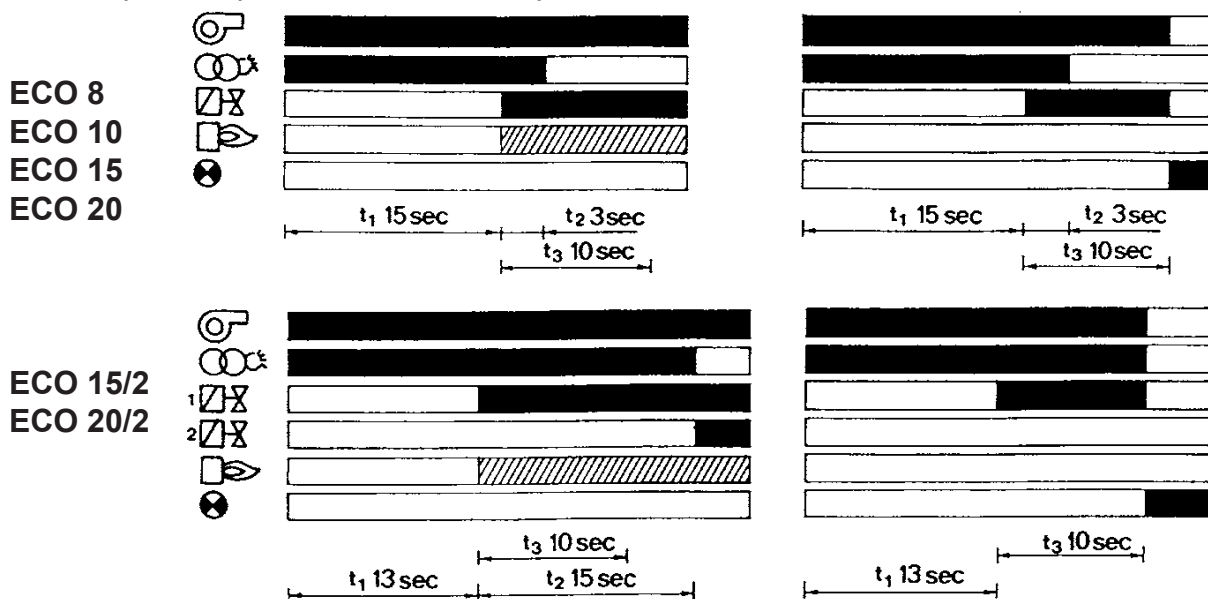
## CICLO DE FUNCIONAMIENTO

### MONOETAPA:

Cuando se pone en marcha, parte el motor del quemador y empieza el periodo de prebarrido que dura 15 segundos. Durante la fase de prebarrido está conectado el transformador de encendido y tiene lugar la descarga entre los electrodos. Una vez que termina esta fase de prebarrido se abre la válvula de corte del gasóleo y empieza a fluir el combustible por la boquilla originando la llama, tras otros 3 segundos (tiempo de postencendido) deja de haber descarga entre los electrodos. Si no aparece la llama antes de 10 segundos desde el momento del prebarrido, el quemador se bloquea. Si se apaga accidentalmente la llama durante el funcionamiento normal, automáticamente se vuelve a intentar el encendido; el bloqueo está indicado por el piloto (20) del programador y/o por otro piloto del termostato ambiente. El rearmado del quemador se efectúa presionando el botón de rearme (20).

### DOS ETAPAS:

Cuando se pone en marcha, parte el motor del quemador y empieza el periodo de prebarrido que dura 13 segundos. Durante la fase de prebarrido está conectado el transformador de encendido y tiene lugar la descarga entre los electrodos. Una vez que termina esta fase de prebarrido se abre la válvula de corte del gasóleo y empieza a fluir el combustible por la boquilla originando la llama, tras otros 15 segundos (tiempo de postencendido) deja de haber descarga entre los electrodos. Si no aparece la llama antes de 10 segundos desde el momento del prebarrido, el quemador se bloquea. Cuando termina el período de post-encendido se alimenta el servomotor de la compuerta del aire que abriéndose alimenta la electroválvula del combustible (puesta sobre la bomba) de manera que la presión del gasóleo en el chicler pase de 10 kg/cm<sup>2</sup> (1° etapa) a 18 kg/cm<sup>2</sup> (2° etapa). Si se apaga accidentalmente la llama durante el funcionamiento normal, automáticamente se vuelve a intentar el encendido; el bloqueo está indicado por el piloto del programador y/o por otro piloto del termostato ambiente. El rearmado del quemador se efectúa presionando el botón de rearme.







## CONEXIONES ELÉCTRICAS

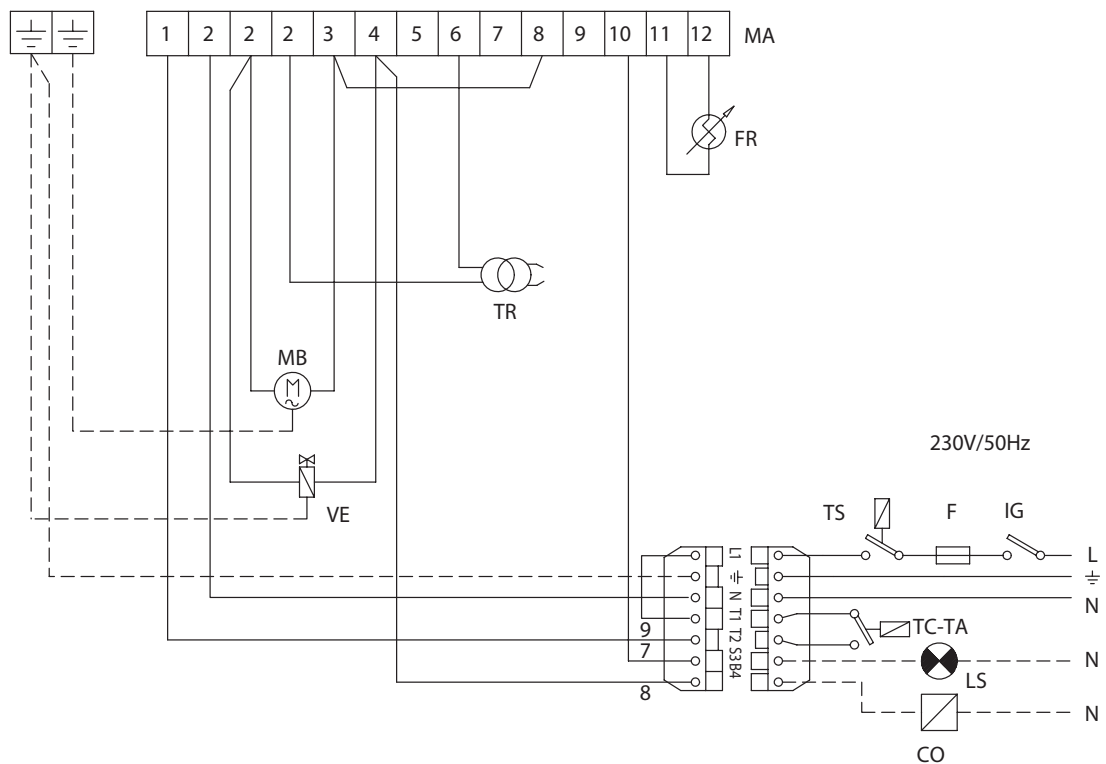
Atención:

- no intercambien el neutro con la fase
- Conecte a una toma de tierra efi caz.
- La línea de alimentación eléctrica al quemador debe estar dotada de interruptor omnipolar con apertura mínima entre contactos de 3 mm.
- La conexión de la toma de tierra al tablero de bornes debe realizarse con un cable por lo menos 20 mm más largo que los cables de las fases y del neutro.
- respeten las normas de la buena técnica y observen minuciosamente las normas locales vigentes.

NOTA: Hay que respetar escrupulosamente la buena norma que indica la conexión de dos cables por borne como mucho.

ECO 8

ECO 10

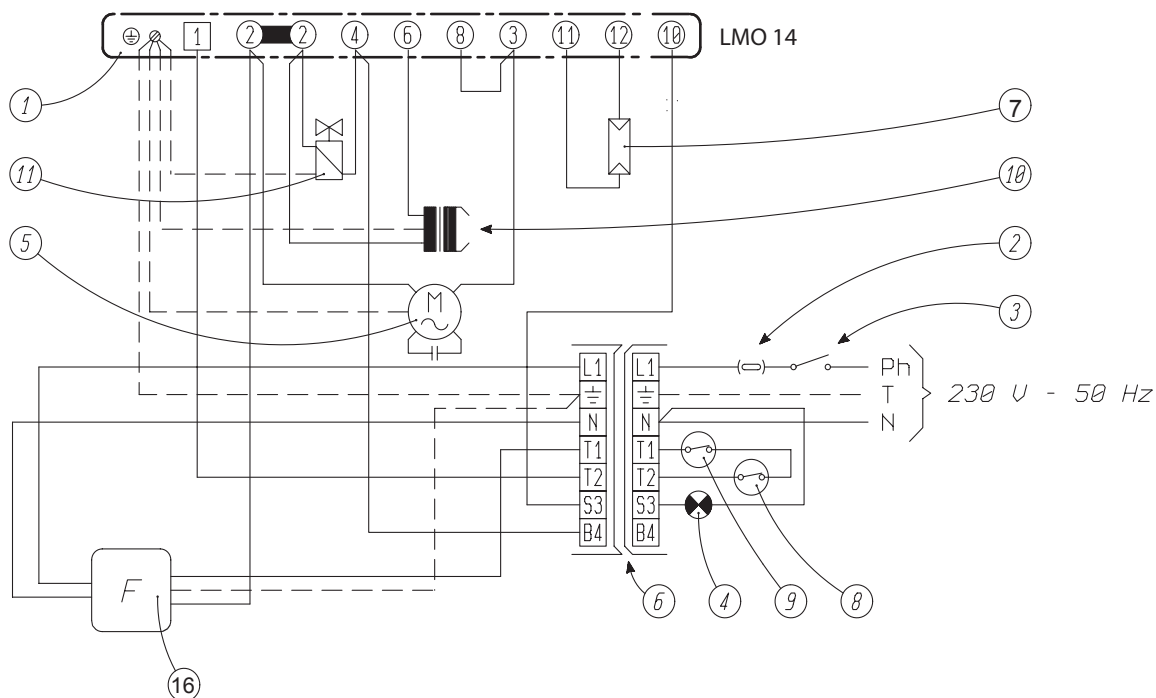


### Descripción

CO	Cuentahoras (posible)
F	Fusible
FR	Fotorresistencia
IG	Interruptor general
LS	Lampara seguridad (posible)
MA	Regleta de bornes programador
MB	Motor quemador
TA	Termóstato ambiente
TC	Termóstato caldera
TR	Trasformador de encendido
TS	Termostato seguridad
VE	Electrovalvula



ECO 15  
ECO 20

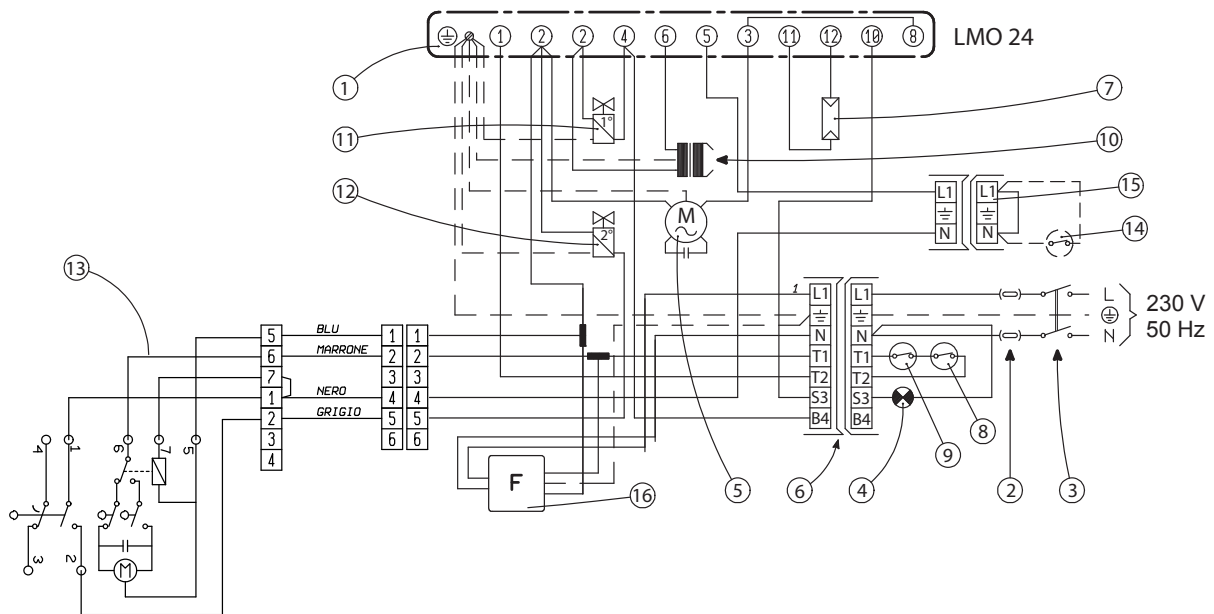


### Descripción

CO	Cuentahoras (posible)
F	Fusible
FR	Fotorresistencia
IG	Interruptor general
LS	Lampara seguridad (posible)
MA	Regleta de bornes programador
MB	Motor quemador
TA	Termóstato ambiente
TC	Termóstato caldera
TR	Trasformador de encendido
TS	Termostato seguridad
VE	Electrovalvula



**ECO 15/2**  
**ECO 20/2**



### Descripción

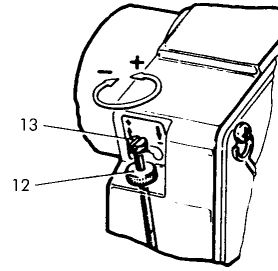
- 1 Regleta de bornes caja de control
- 2 Fusible
- 3 Interruptor general
- 4 Piloto bloqueo a distancia
- 5 Motor quemador
- 6 Conector general
- 7 Fotorresistencia
- 8 Termostato ambiente
- 9 Termostato caldera
- 10 Transformador de encendido
- 11 Electroválvula 1a etapa
- 12 Electroválvula 2a etapa
- 13 Regleta de bornes servomando
- 14 Termostato autorregulación
- 15 Regleta de bornes auxiliar
- 16 Filtro antiparasitario



## REGULACIONES

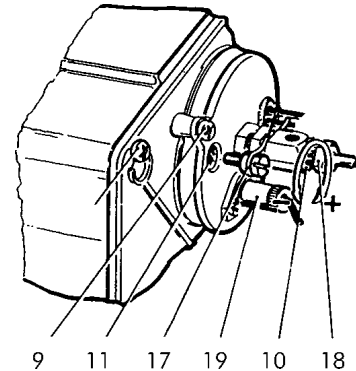
### REGULACIÓN DEL AIRE (ECO 8-10-15-20)

El dispositivo con tornillo micrométrico (13), al cual se accede inmediatamente, permite una regulación muy precisa y estable del aire de ida. Tras haber aflojado la tuerca (12) gire el tornillo en el sentido de las agujas del reloj para reducir la apertura de la válvula de mariposa y en el sentido contrario de las agujas del reloj para aumentar dicha apertura.



### REGULACIÓN DEL SOPORTE BOQUILLAS

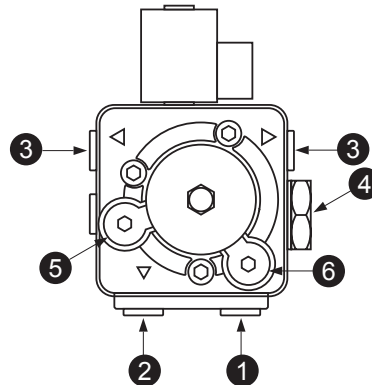
La forma particular de la boca de fuego y del disco deflector, cuya posición se puede regular incluso con el quemador en marcha, permite optimizar los parámetros de combustión en toda la gama de caudales del quemador y en las condiciones más críticas de funcionamiento. Girando el tornillo (17) en el sentido contrario de las agujas del reloj, avanza el soporte de las boquillas aportando un mayor paso de aire alrededor del disco deflector; si en cambio se gira el tornillo en el sentido de las agujas del reloj se reduce el paso del aire.



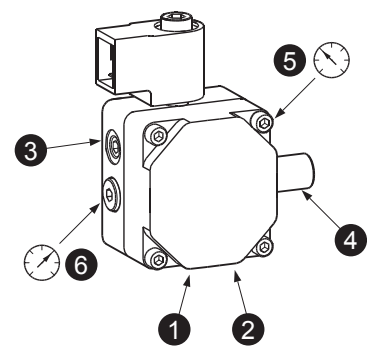
### REGULACIÓN DE LA PRESIÓN DE LA BOMBA ECO 8-10-15-20

La presión de la bomba ya está ajustada en la fábrica a 12 kg/cm<sup>2</sup>. Pero si fuera necesario, se puede variar la presión girando el tornillo. Para controlar el valor de presión alcanzada hay que montar un manómetro en el punto de acoplamiento (5).

ITALPUMP



DANFOSS

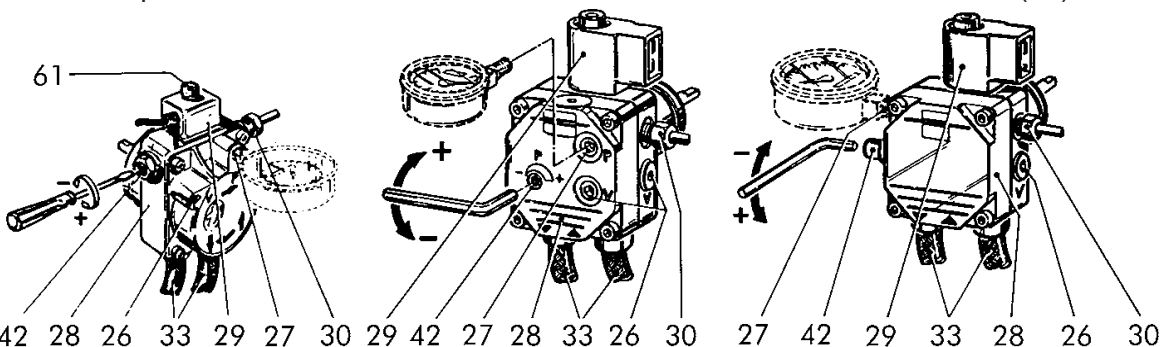


#### Lista

1. Aspiración Ø1/4"
2. Retorno Ø1/4"
3. Salida gasoleo Ø1/8"
4. Regulación presión
5. Conexión de manómetro Ø1/8"
6. Conexión del vacuómetro Ø1/8"

### REGULACIÓN DE LA PRESIÓN DE LA BOMBA ECO 15/2 - ECO 20/2

La presión de la bomba está tarada a 10 kg/cm<sup>2</sup> para la 1ª fase y a 18 kg/cm<sup>2</sup> para la 2ª fase. En el caso que fuese necesario es posible efectuar la variación de dichos valores de presión girando los tornillos (61) para la 1ª fase y (42) para la 2ª fase. Para comprobar los valores de presión alcanzados, es necesario montar un manómetro en la toma (27).



**Nota:** Con un calibre de manómetro de 30 kg/cm<sup>2</sup> el rango de trabajo de la bomba es de mín. 7 kg/cm<sup>2</sup> y de máx. 14 kg/cm<sup>2</sup>.



## MOTORREDUCTOR DE MANDO APERTURA AIRE (ECO 15/2-20/2)

En el motorreductor el accionamiento de los contactos auxiliares y de fin de carrera se obtiene con un excéntrico de fácil acceso y regulación cuyo tarado es facilitado por medio de una escala graduada.

### TARADO DEL PUNTO DE ARRANQUE DE LOS CONTACTOS

Advertencias generales:

EXCENTRICO V (2 Etapa) - Excéntrico para la posición de apertura máxima de la compuerta (potencia máxima con las dos etapas en funcionamiento).

EXCENTRICO IV (1 Etapa) - Excéntrico para la posición de apertura mínima de la compuerta (potencia mínima con sólo la 1° etapa en funcionamiento)

EXCENTRICO II-III (MV1-MV2) - Excéntrico auxiliar para la apertura de la válvula de la 2° etapa.

### ADVERTENCIAS PRÁCTICAS PARA LA REGULACIÓN DEL MOTORREDUCTOR

El motorreductor está tarado en fábrica con las siguientes posiciones:

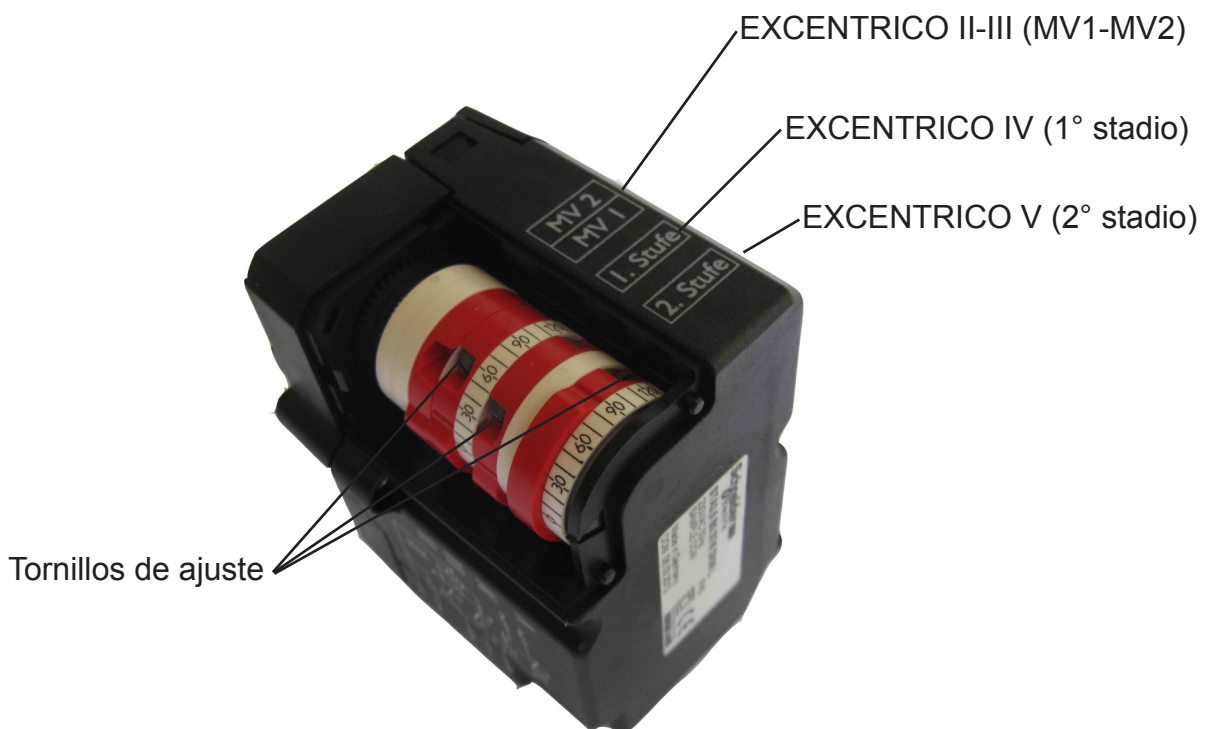
EXCENTRICO V (2 Etapa) : posición o 90°-120° aproximadamente.

EXCENTRICO IV (1 Etapa) : posicionata in modo che la serranda si trovi a 25°÷50°.

EXCENTRICO II-III (MV1-MV2): posición de manera que la electroválvula de la 2° fase se abra cuando el cierre se encuentra a 60°÷80°.

Los cambios en esta calibración durante la instalación son legibles incluso cuando el quemador está en funcionamiento, actuando sobre los tornillos de ajuste de las excéntrico.

Al apretar los tornillos aumenta el ángulo y la posición de las excéntrico.





## INSTALACIÓN

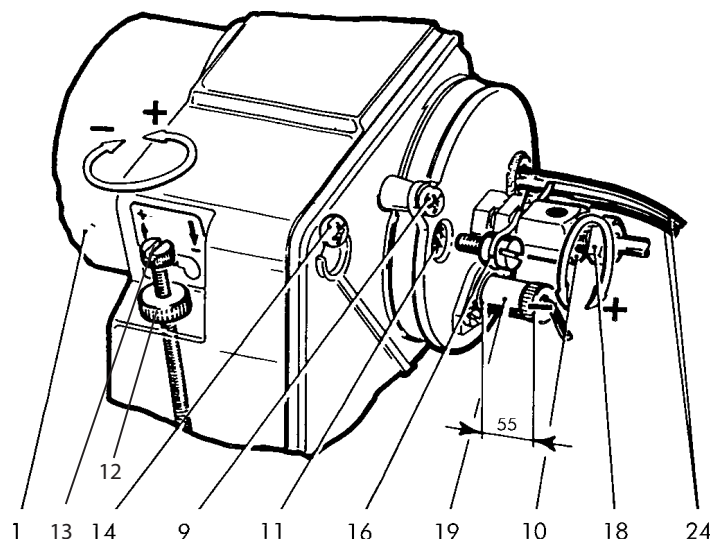
### ANTES DE PONER EN MARCHA EL QUEMADOR ES CONVENIENTE ASEGURARSE DE QUE:

- El quemador y el programador estén conectados a tierra.
- La boquilla montada en el quemador sea apropiada a la caldera.
- El soporte de las boquillas (10) esté montado con la señal "O" hacia arriba.
- En el depósito haya fuel y que las válvulas de compuerta estén abiertas.
- El fusible de protección del circuito eléctrico sea de 3A.
- El termostato ambiente y el de la caldera estén regulados a la temperatura deseada.
- Si hay un interruptor en el termostato, dicho interruptor tiene que estar en la posición de encendido.
- El interruptor general tenga los contactos abiertos.
- Los demás aparatos de mando tengan los contactos cerrados.
- El tornillo de regulación del aire permita la apertura de la válvula de mariposa

### PUESTA EN FUNCIONAMIENTO

- Efectúe el rearme mediante el botón.
- Encienda el interruptor general. Tras el tiempo de preencendido, el quemador se pone en funcionamiento y se queda encendido hasta que no se alcanza la temperatura preestablecida en el aparato que intervendrá en primer lugar (termostato caldera, termostato ambiente, etc.). Durante el funcionamiento normal, el quemador se para solamente si intervienen los aparatos de control.
- Regule la llama regulando el aire con el tornillo (13) y con la tuerca (12), y moviendo hacia adelante o hacia atrás el soporte de las boquillas (10); efectúe esta última regulación con el tornillo (16).
- Le aconsejamos que mueva hacia adelante el soporte de las boquillas "+" para caudales elevados o próximos al caudal máximo y que lo mueva hacia atrás "-" para caudales reducidos.

**Nota:** Si el quemador no se pone en marcha, controle si la bomba se ha cebado y de no ser así, destornille manualmente el tornillo de conexión del manómetro y vuélvalo a atornillar nada más que salga el fuel por el agujero.





## EQUIPO

### EQUIPO LMO

El pulsador de desbloqueo del equipo es el elemento principal para poder acceder a todas las funciones del diagnóstico (activación y desactivación), además de desbloquear el dispositivo de mando y control. El pulsador de desbloqueo consta de una luz testigo multicolor que da la indicación del estado del dispositivo de mando y control tanto durante el funcionamiento como durante la función de diagnóstico.

### INDICACIONES DEL ESTADO DEL EQUIPO

Tabla de resumen

Condición	Secuencia de colores
Condiciones de espera, otros estados intermedios	Ninguna luz
Pre calentamiento combustible "on", tiempo de espera 5s. Máx.	Amarillo
Fase de encendido	Amarillo intermitente
Funcionamiento correcto	Verde
Funcionamiento no correcto, intensidad de corriente del detector llama inferior al mínimo admitido	Verde intermitente
Disminución tensión de alimentación	Amarillo y rojo alternados
Condición de bloqueo del quemador	Rojo
Señal de avería, vea la tabla	Rojo intermitente
Luz parásita antes del encendido del quemador	Verde y rojo alternados
Destello veloz para diagnóstico	Rojo de destellos rápidos

En caso de bloqueo del quemador en el pulsador de bloqueo la luz roja aparecerá fija. Apretando el pulsador transparente se desbloquea el dispositivo de mando y control. Apretando más de 3 seg. la fase de diagnóstico se activará (luz roja con destellos rápidos), en la tabla de debajo se ilustra el significado de la causa de bloqueo o mal funcionamiento en función del número de destellos (siempre de color rojo). Apretando el pulsador de desbloqueo por lo menos durante 3 seg. se interrumpe la función de diagnóstico.

### DIAGNÓSTICO DE LAS CAUSAS DE MAL FUNCIONAMIENTO Y BLOQUEO DEL EQUIPO LMO

Indicación óptica	Causa posible
2 destellos	Falta la señal de llama - Mal funcionamiento válvulas de combustible - Mal funcionamiento detector de llama - Defecto en el calibrado del quemador, falta combustible - Falta encendido
3 destellos	Libre
4 destellos	Luz extraña al encender
5 destellos	Libre
6 destellos	Libre
7 destellos	Falta la señal de la llama durante el funcionamiento - Mal funcionamiento de las válvulas combustible - Mal funcionamiento del detector llama - Defecto de calibrado del quemador, falta combustible
8 destellos	Anomalía del tiempo de pre calentamiento del combustible
9 destellos	Libre
10 destellos	Errores en la conexión eléctrica o equipo dañado



**DIAGNÓSTICO DE LAS CAUSAS DE MAL FUNCIONAMIENTO Y BLOQUEO DEL EQUIPO DAN-  
FOSS OBC 81A.10 (\*)**  
Tabla de resumen

<b>Códigos parpadeantes</b>	
<b>Indicación óptica</b>	<b>Causa posible</b>
2 destellos **	Luz parásita
3 destellos ***	No hay formación de llama al final del tiempo de seguridad
4 destellos ****	Más de tres reinicios en el mismo ciclo
5 destellos *****	Exceder el tiempo de espera máximo del precalentador (10 minutos )
6 destellos *****	Tensión de alimentación superior a 264 V CA
8 destellos *****	Bajo voltaje <170 V (automático)
destellos constante	Error de la aplicación (EMC)

(\*) Compatible con el reemplazo SIEMENS LMO 14





## MANTENIMIENTO

**ATENCIÓN:** todas las operaciones deben efectuarse tras haber quitado la corriente mediante el interruptor general y haber sacado el enchufe. Quitando la tapa del quemador se pueden efectuar las siguientes operaciones de control y limpieza.

### FOTORRESISTENCIA

Sáquela y limpie bien la parte sensible. Para la limpieza hay que usar trapos secos y limpios. Al volverla a montar controle que esté bien enganchada.

### BOQUILLA

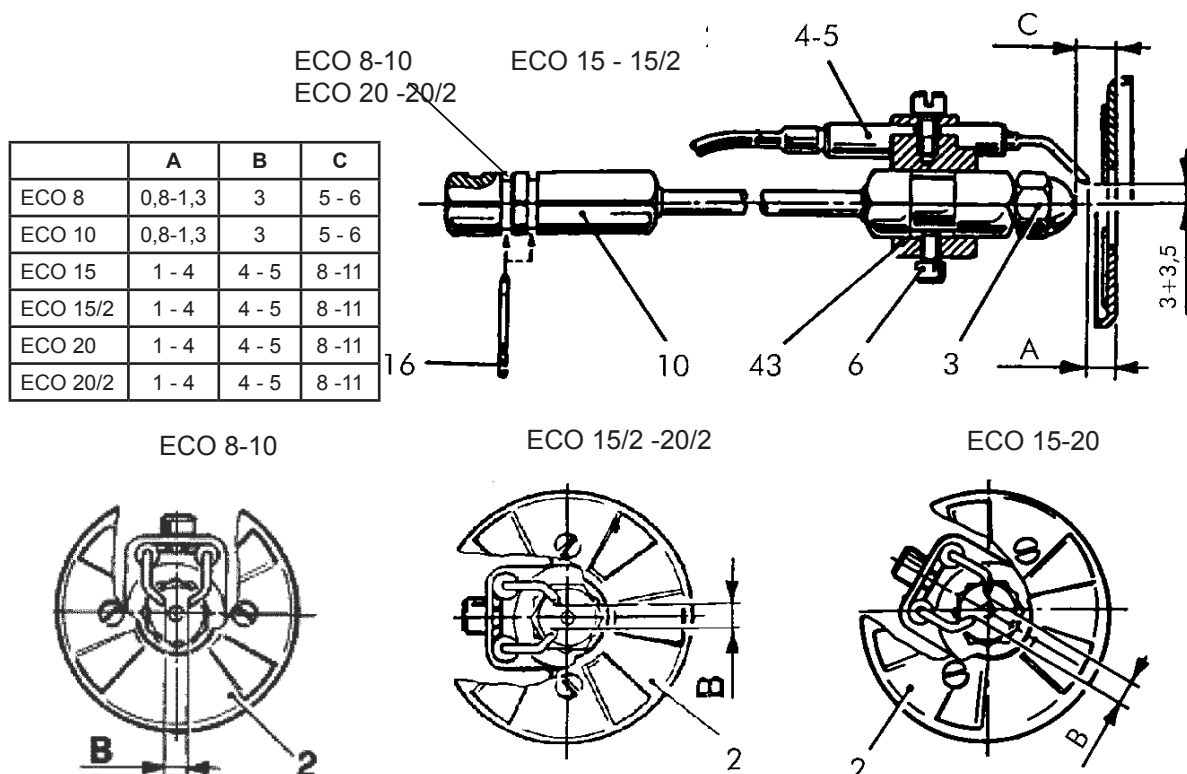
Extraiga los cables de alta tensión de la parte del transformador, la fotorresistencia, desenrosque el racor y el racor en la bomba del combustible; destornille los tornillos de sujeción de la tapa y, girando esta última en el sentido contrario de las agujas del reloj, extraiga el conjunto del soporte de las boquillas. Extraiga los cables de alta tensión de los electrodos, afloje el tornillo de bloqueo del soporte, extraiga el soporte del disco deflector-electrodos y desenrosque la boquilla. Para limpiar bien la boquilla hay que desmontar el filtro y limpiar con gasolina las ranuras y el orificio de pulverización. No use nunca herramientas que pueden dañar las superficies internas.

### FILTRO DE LA BOMBA DEL COMBUSTIBLE

Cierre la válvula de compuerta en la aspiración, desmonte la tapa de la bomba, extraiga el cartucho con red y lávelo con gasolina; a continuación vuelva a montarlo todo con cuidado.

### ELECTRODOS DE ENCENDIDO (4-5)

Si es posible, efectúe la limpieza sin variar su posición respecto al disco deflector; si esto no fuera posible, respete las medidas indicadas, en la fase de montaje.







## IRREGULARIDADES EN EL FUNCIONAMIENTO

SINTOMAS	PROBABLES CAUSAS	SOLUCIONES
El motor non gira	Falta de energia eléctrica	a) controlar los fusibles b) controlar los termóstatos (ambiente, caldera, seguridad)
El motor gira pero no se forma la llama con parada en bloque	a) no hay descarga a los electrodos b) inyector obturado	a) verificar la correcta posición de las puntas y limpiar b) limpiar o reemplazar el inyector c) verificar el nivel del gasoleo en el tanque; verificar que no haya válvulas cerradas a lo largo de la
El quemador se acciona. Se forma la llama y luego se detiene en bloque	a) fotorresistencia sucia b) inyector pulveriza mal	a) limpiar la fotorresistencia b) limpiar o reemplazar el inyector
La llama es irregular, corta y con chispas	a) inyector pulveriza mal b) la presión en bomba es demasiado baya	a) limpiar o reemplazar el inyector b) controlar y aumentar la presión c) vaciar el tanque y limpiar los
La llama es humosa	a) inyector pulveriza mal b) poca aire de combustión	a) limpiar o reemplazar el inyector b) verificar que la clapeta abra regularmente; verificar que el

Le illustrazioni e i dati riportati sono indicativi e non impegnano. La Lamborghini Calor si riserva il diritto di apportare senza obbligo di preavviso tutte le modifiche che ritiene più opportune per l'evoluzione del prodotto.

The illustrations and data given are indicative and not binding. Lamborghini Calor reserves the right to make all modifications it deems appropriate for improvement of the product without forewarning.

Les illustrations et les données sont à titre indicatif et sans engagement. La Lamborghini se réserve le droit d'apporter sans obligation de préavis les modifications qu'elle retient le plus nécessaires pour l'évolution du produit.

Las ilustraciones y los datos son indicativos y no comprometen. Lamborghini se reserva el derecho de realizar sin preaviso todas las modificaciones que estime oportuno para la evolución del producto.



Lo smaltimento dell'apparecchio e dei suoi accessori deve essere effettuato in modo adeguato, in conformità alle norme vigenti

The unit and its accessories must be appropriately disposed of in compliance with current regulations.

Mettre l'appareil et ses accessoires au rebut conformément aux normes en vigueur.

Deseche el aparato y los accesorios de acuerdo con las normas vigentes.

## LAMBORGHINI CALORECLIMA

Via Ritonda 78/a 37047 San Bonifacio (Verona) Italia  
Tel. +39 045 6139411