


R32

Nuova Pompa di Calore in R32, gas ecologico a basso GWP.

Risparmia all'ambiente fino al 75% delle emissioni di CO₂ equivalenti rispetto ad una macchina in R410a.



Idola S Hybrid H In

Sistemi ad incasso con pompe di calore ibride in R32 reversibili aria-acqua per installazione splittata, con bollitore sanitario inox da 150 litri

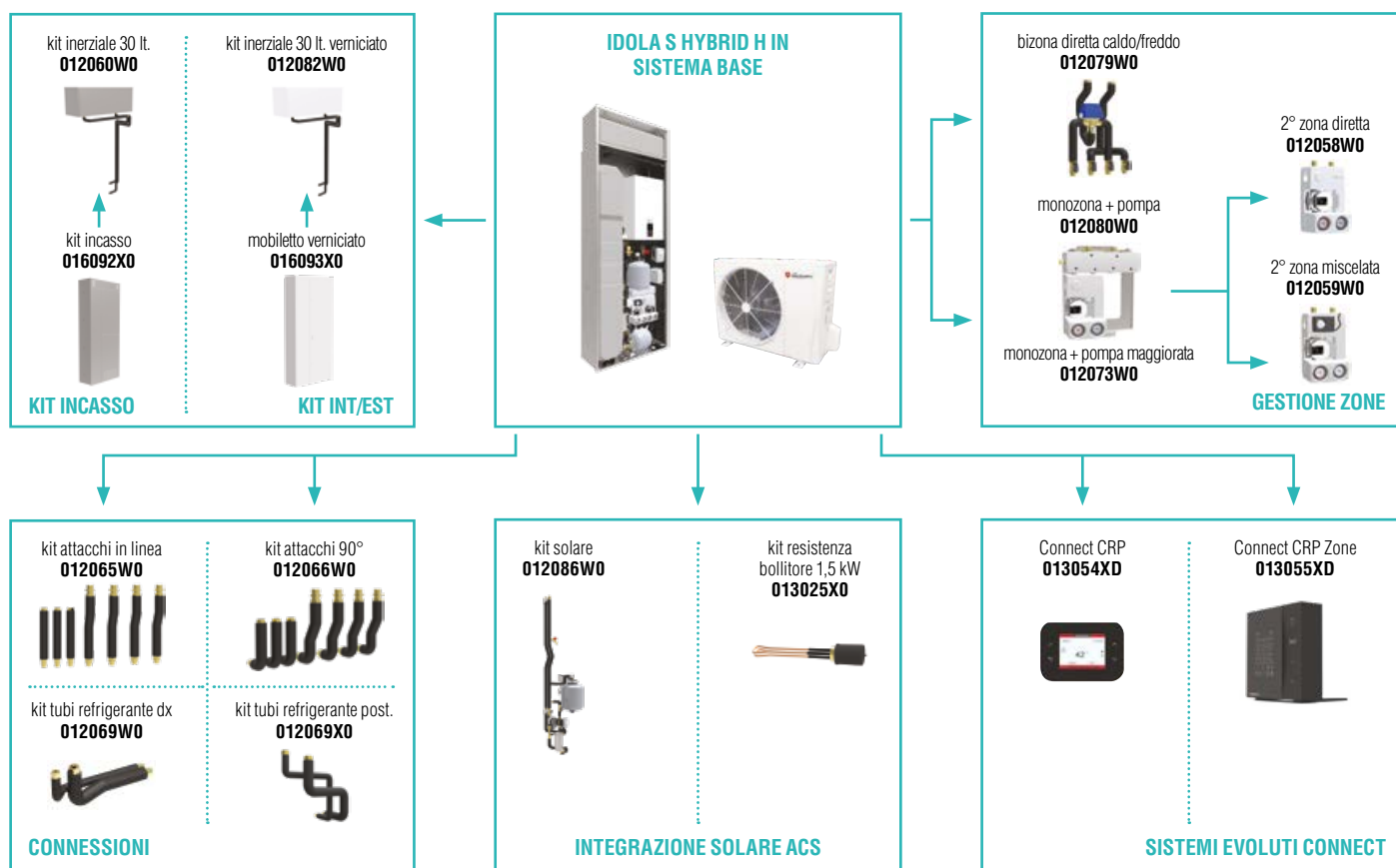
- La **soluzione ad incasso IDOLA S HYBRID H IN con gas ecologico R32** integra in un **unico prodotto compatto** la tecnologia della **pompa di calore**, della **caldaia a condensazione** e della produzione di acqua calda sanitaria mediante **accumulo inox da 150 litri**.
- Grazie agli accessori proposti, **kit armadio per incasso** e **kit armadio verniciato**, è possibile prevedere una soluzione "a scomparsa" in una nicchia interna al muro oppure in parete.
- Il gas ecologico **R32** riesce inoltre a sposare un'elevata efficienza con un impatto ambientale ridotto. Grazie al suo **GWP di 675**, circa un terzo rispetto al GWP dell' R410a, contribuisce a ridurre le emissioni equivalenti di CO₂, principali cause del riscaldamento globale.
- Le **dimensioni compatte** simili a quelle di una caldaia murale ne **agevolano la sostituzione senza significative perdite di spazio** o interventi di ristrutturazione pesanti.
- L'**elettronica interna**, attivando la caldaia o la pompa di calore al variare delle condizioni climatiche, **ottimizza il rendimento del sistema** lavorando sempre nelle **modalità più economiche ed efficienti possibili**, con grandi vantaggi per l'utente.
- La caldaia sarà libera di **produrre acqua calda sanitaria nell'accumulo sanitario integrato** anche durante il funzionamento in riscaldamento o in raffrescamento della pompa di calore, **massimizzando i livelli di comfort**. Inoltre nell'improbabile caso ci sia un blocco della pompa di calore, la caldaia sarà in grado di funzionare in backup in autonomia, **garantendo riscaldamento e acqua calda sanitaria**.
- Il sistema è **estremamente versatile**, in grado di lavorare in condizioni climatiche rigide **fino a -20°C** esterni **evita rischi di congelamento** grazie al circuito frigo splittato.
- La funzione **Input Fotovoltaico** inibisce il funzionamento della caldaia in produzione di acqua calda sanitaria, favorendo l'utilizzo della sola pompa di calore e dell'eventuale riscaldatore elettrico del bollitore, massimizzando l'autoconsumo e i vantaggi per l'utente.
- Scarico fumi a parete nei casi previsti dal D.Lgs. 4 luglio 2014, n. 102.

IL SISTEMA DI CONTROLLO

- L'interfaccia utente a bordo macchina è stata dotata di tecnologia **Capsense** con display grafico da 2,8", che permette all'utente di interagire con il prodotto in modo agevole ed estremamente semplice.
- L'unità è personalizzabile nelle zone e funzioni, in base alle necessità e il controllore integra al suo interno le principali funzioni necessarie, come la gestione di una miscelatrice per la seconda zona o l'integrazione solare.
- L'interfaccia **Capsense** a bordo macchina comunica agilmente con i nuovi sistemi intelligenti **Connect CRP**, che integra tutte le classiche funzioni di cronotermostato con programmazione oraria settimanale e gestione dei setpoint.
- Grazie al **Connect CRP** è possibile poi gestire fino a **2 zone e 8 termostati** differenti (**7 Connect CRP Zone + 1 Connect CRP** che presenta tutte le funzioni a sua volta).
- Il nuovo **Connect CRP** offre inoltre la possibilità di gestire l'unità da remoto tramite **APP**, disponibile per sistemi **iOS e Android**.

Codice	Modello	
0XHV4KWD	IDOLA S HYBRID H IN 04	
0XHV6KWD	IDOLA S HYBRID H IN 06	
0XHV8KWD	IDOLA S HYBRID H IN 08	
0XHVAKWD	IDOLA S HYBRID H IN 10	

Configurazione del sistema











IDOLA S 3.2 HY H IN		04		06		08		10	
Classe ERP in riscaldamento / Efficienza stagionale media temperatura (acqua prodotta 35°C)	Classe / ηs (%)	A+++	191	A+++	195	A+++	205	A+++	204
Classe ERP in riscaldamento / Efficienza stagionale bassa temperatura (acqua prodotta 55°C)	Classe / ηs (%)	A+++	129	A+++	138	A+++	131	A+++	136
SCOP (bassa temperatura 35°C)	W/W	4,85		4,95		5,21		5,19	
SEER (acqua prodotta 7°C)	W/W	4,99		5,34		5,83		5,98	
Alimentazione elettrica	V-ph-Hz	220/240-1-50							
Tipo di compressore	-	Twin Rotary DC							
n° di compressori / n° circuiti frigoriferi	n°	1 / 1							
Tipo di scambiatore lato impianto / lato sorgente	-	piastre inox saldobrasate / batteria alettata							
Tipo di ventilatori / n° di ventilatori	-	brushless DC / 1							
Attacchi frigoriferi - linea del liquido	Ø	1/4" SAE / Ø 6,35				3/8" SAE / Ø 9,52			
Attacchi frigoriferi - linea del gas	Ø	5/8" SAE / Ø 15,88							
Volume vaso di espansione unità interna	L	8							
SWL - Livello di potenza sonora unità esterna* / interna*	dB(A)	55 / 43		58 / 43		59 / 43		60 / 43	
Peso unità esterna / interna	kg	58 / 28				77 / 28			

NOTA: Classe di efficienza calcolata secondo regolamento europeo 811/2013. I valori si riferiscono ad unità prive di eventuali opzioni o accessori. * **SWL** = Livelli di potenza sonora, riferiti a 1x10⁻¹² W con unità funzionante in condizioni **A7W35**. Il livello di potenza sonora Totale in dB(A) è misurato in accordo alla normativa ISO 9614. La Potenza Sonora Totale in dB(A) che è quindi l'unico dato acustico impegnativo. I livelli di pressione sonora sono valori calcolati a partire dal livello di potenza sonora (SWL) applicando la relazione ISO-3744.

Accessori idraulici e di controllo - Accessori fumi di partenza

	DESCRIZIONE	CODICE	
	Armadio da incasso non verniciato	016092X0	
	Mobiletto verniciato	016093X0	
	Kit serbatoio inerziale da 30 litri da posizionare sopra l'armadio	012060W0	
	Kit serbatoio inerziale da 30 litri verniciato da posizionare sopra l'armadio	012082W0	
	Kit tubazioni frigorifere tra UE e UI, entrata da lato dx armadio ad incasso	012069W0	
	Kit tubazioni frigorifere tra UE e UI, entrata da lato posteriore armadio verniciato	012069X0	
	Kit connessioni idrauliche in linea (per tubazioni impianto da sotto armadio)	012065W0	
	Kit connessioni idrauliche posteriori (per tubazioni impianto da dietro armadio)	012066W0	
	Kit accessorio per impianto bi-zona diretta (caldo/freddo) con valvola deviatrice	012079W0	
	Kit antivibranti in gomma per unità esterna	2CP000ZF	

	DESCRIZIONE	CODICE	
	Kit accessorio per impianto mono-zona diretta con collettore+pompa	012080W0	
	Kit accessorio per impianto mono-zona diretta con collettore+pompa maggiorata	012073W0	
	Kit accessorio 2° zona aggiuntiva diretta (*)	012058W0	
	Kit accessorio 2° zona aggiuntiva miscelata (*)	012085W0	
	Kit integrazione bollitore ACS con impianto solare termico	012086W0	
	Kit resistenza elettrica da 1,5 kW per integrazione bollitore ACS	013025X0	
	Kit scarico tubi separati 80/80 per caldaie a condensazione completo di prese per analisi	041082X0	
	Connect CRP	013054XD	
	Connect CRP Zone	013055XD	

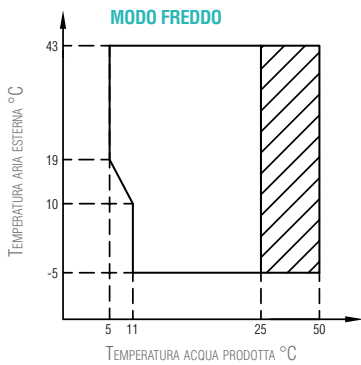
(*) Kit abbinabili all'accessorio (012080W0) o (012073W0) per la gestione delle diverse tipologie di impianti a zona

DATI PRESTAZIONI			04	06	08	10
A7W35	Potenza termica nominale	kW	4,20	6,35	8,40	10,0
	Potenza assorbita nominale	kW	0,82	1,28	1,63	2,02
	COP	W/W	5,10	4,95	5,15	4,95
A7W45	Potenza termica nominale	kW	4,30	6,30	8,30	10,0
	Potenza assorbita nominale	kW	1,13	1,70	2,16	2,67
	COP	W/W	3,80	3,70	3,85	3,75
A35W18	Potenza frigorifera nominale	kW	4,50	6,50	8,30	9,90
	Potenza assorbita nominale	kW	0,82	1,35	1,64	2,18
	EER	W/W	5,50	4,80	5,05	4,55
A35W7	Potenza frigorifera nominale	kW	4,70	6,50	7,45	8,20
	Potenza assorbita nominale	kW	1,36	2,17	2,22	2,52
	EER	W/W	3,45	3,00	3,35	3,25

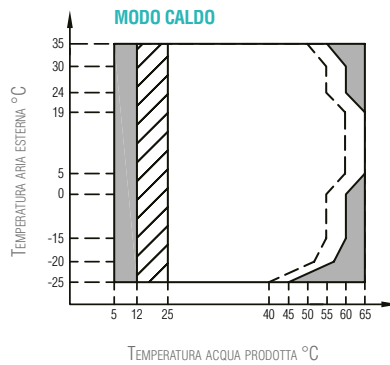
I valori si riferiscono ad unità prive di eventuali opzioni o accessori. Dati dichiarati secondo **EN 14511**: **EER** (Energy Efficiency Ratio) = rapporto potenza frigorifera su potenza assorbita **COP** (Coefficient Of Performance) = rapporto potenza termica su potenza assorbita **A7W35** = sorgente : aria in 7°C b.s. 6°C b.u. / impianto : acqua in 30°C out 35°C **A7W45** = sorgente : aria in 7°C b.s. 6°C b.u. / impianto : acqua in 40°C out 45°C **A35W18** = sorgente : aria in 35°C b.s. / impianto : acqua in 23°C out 18°C **A35W7** = sorgente : aria in 35°C b.s. / impianto : acqua in 12°C out 7°C **NOTE**: Classe di efficienza calcolata secondo regolamento europeo **811/2013**.

PRESTAZIONI IDOLA S 3.2 HY H IN			04	06	08	10
Portata termica max / min riscaldamento (Hs)	kW		24,5 / 2,9			
Potenza termica max / min riscaldamento (80/60°C)	kW		24 / 2,8			
Potenza termica max / min riscaldamento (50/30°C)	kW		26 / 3,1			
Rendimento Pmax / Pmin (80-60°C) (Hi)	%		98,1 / 98			
Rendimento Pmax / Pmin (50-30°C) (Hi)	%		106,1 / 107,5			
Rendimento 30% (Hi)	%		109,7			
Pressione max / min esercizio riscaldamento	bar		3 / 0,8			

Limiti operativi



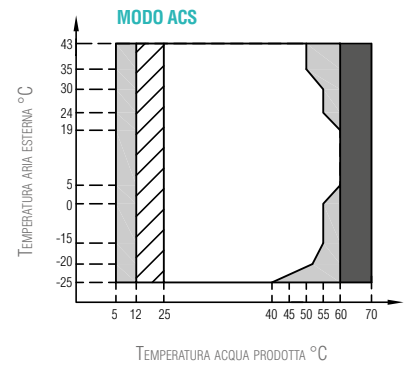
Campo di funzionamento con pompa di calore con possibile limitazione e protezione



Campo di funzionamento con pompa di calore con possibile limitazione e protezione

Con IBH (risc. resistenza elettrica impianto) installato

Linea massima temperatura acqua in ingresso per funzionamento pompa di calore



Campo di funzionamento con pompa di calore con possibile limitazione e protezione

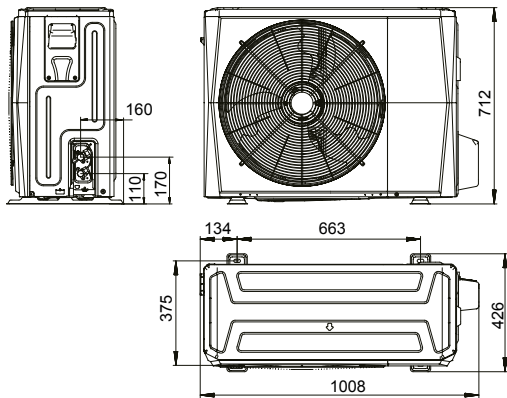
Con IBH (risc. resistenza elettrica impianto) installato

Con TBH (risc. resistenza elettrica ACS) installato

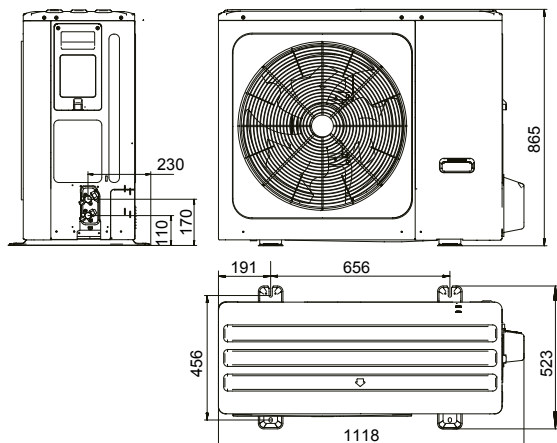
NOTA MODO ACS: per temperatura acqua prodotta si intende la temperatura acqua prodotta dall'unità e non la temperatura ACS disponibile all'utente che è funzione di questo parametro e della superficie del serpentino dell'eventuale bollitore ACS.

Dimensioni di ingombro unità interna

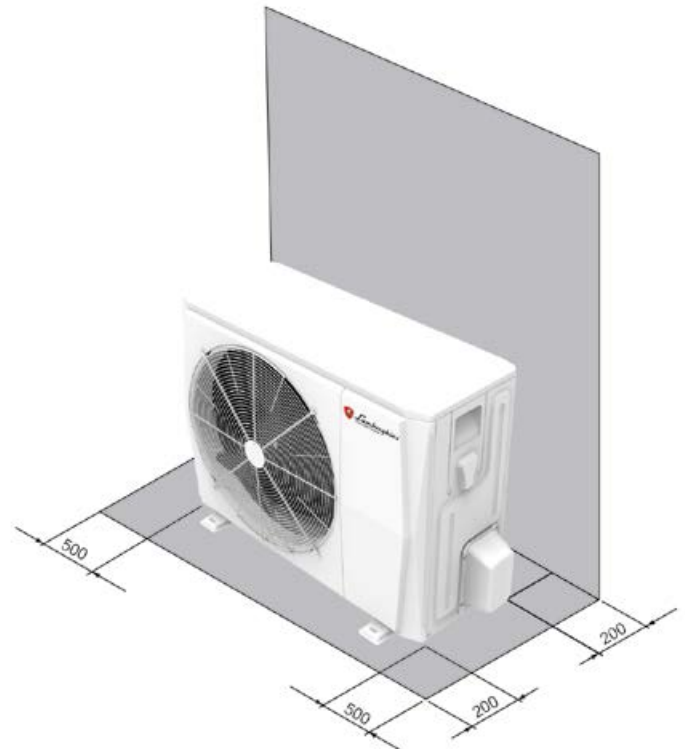
mod. 4 - 6



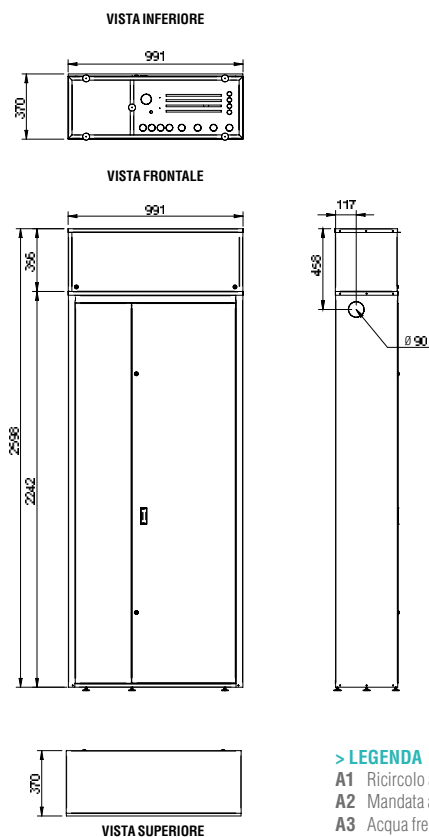
mod. 8 - 10



Spazi minimi operativi (in mm)



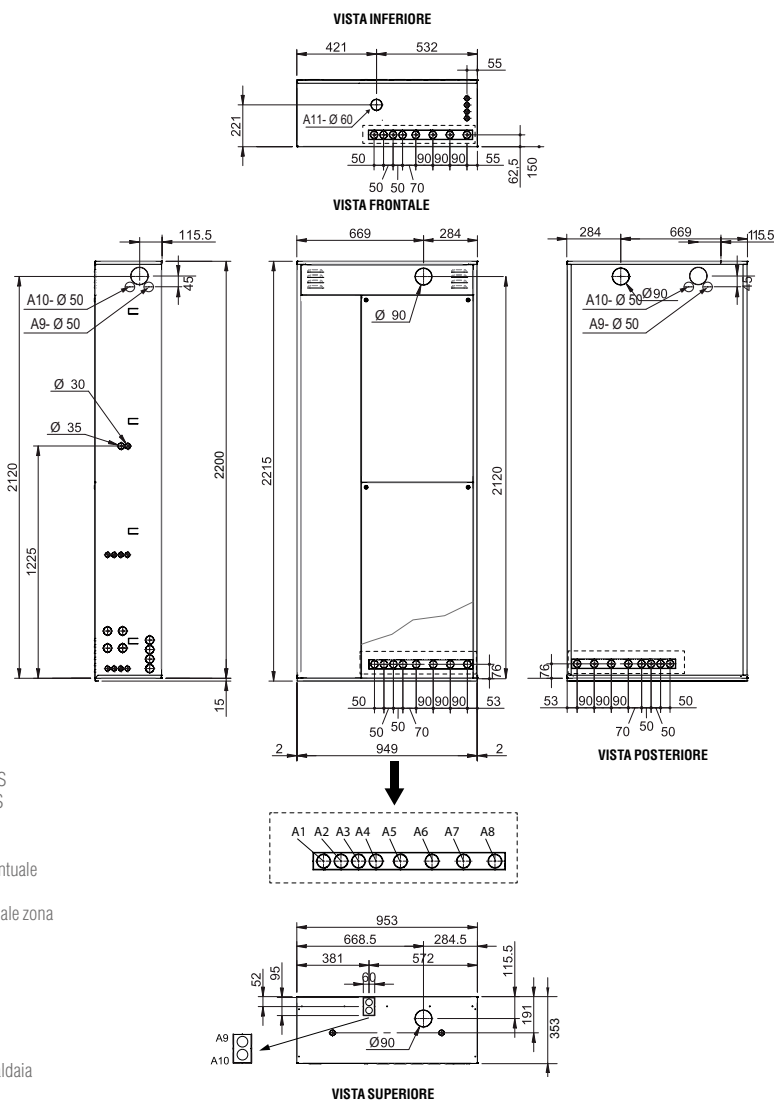
Dimensioni di ingombro ed attacchi mobiletto



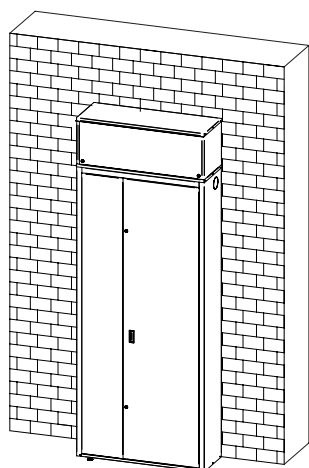
> LEGENDA

- A1** Ricircolo acqua accumulo ACS - 1/2" GAS
- A2** Mandata acqua calda sanitaria - 1/2" GAS
- A3** Acqua fredda - acquedotto - 1/2" GAS
- A4** Gas metano - 1/2" GAS
- A5** Mandata impianto (zona 1) o mandata eventuale zona miscelata - 3/4" GAS
- A6** Ritorno impianto (zona 1) o ritorno eventuale zona miscelata - 3/4" GAS
- A7** Mandata impianto (zona 2) - 3/4" GAS
- A8** Ritorno impianto (zona 2) - 3/4" GAS
- A9** Ritorno da collegamento solare
- A10** Mandata al collegamento solare
- A11** Imbuto raccolta scarichi delle valvole di sicurezza e del tubo scarico condensa caldaia

Dimensioni di ingombro ed attacchi incasso



Installazione mobiletto



Installazione armadio ad incasso

