



R32

Nuova Pompa di Calore in R32, gas ecologico a basso GWP.

Risparmia all'ambiente fino al 75% delle emissioni di CO₂ equivalenti rispetto ad una macchina in R410a.



FACTORY MADE

Prodotto idoneo per Sistemi Ibridi Factory Made

Idola S In 3.2

Pompe di calore reversibili per installazione splittata, con compressore DC inverter

- La **soluzione ad incasso IDOLA S IN con gas ecologico R32** integra in un unico prodotto compatto la tecnologia della pompa di calore e della produzione di acqua calda sanitaria mediante **accumulo inox da 150 litri**. Grazie agli accessori proposti, **kit armadio per incasso** e **kit armadio verniciato**, è possibile prevedere una soluzione "a scomparsa" in una nicchia interna al muro oppure in parete.
- **Rappresenta la soluzione ideale per le nuove costruzioni e le ristrutturazioni «pesanti»**. Mediante accessori di completamento il sistema è in grado di gestire impianti **bi-zona** e di utilizzare **l'energia solare come integrazione per la produzione di acqua calda sanitaria**. Il circuito frigorifero splittato evita rischi di congelamento in applicazioni esterne particolarmente rigide.
- La nuova concezione **Full Inverter di Lamborghini CaloreClima** utilizza modulazioni **inverter DC** sui 3 principali componenti energivori della macchina, ossia compressore, ventilatore e pompa.
- Questo permette di modulare la potenza erogata inseguendo finemente il carico termico e permettendo all'utente **efficienze elevatissime e importanti risparmi energetici**.
- Offre inoltre **livelli sonori tra i più bassi sul mercato** e permette di abbattere le correnti di spunto, evitando sbalzi alla rete e garantendo una maggiore vita utile ai componenti.

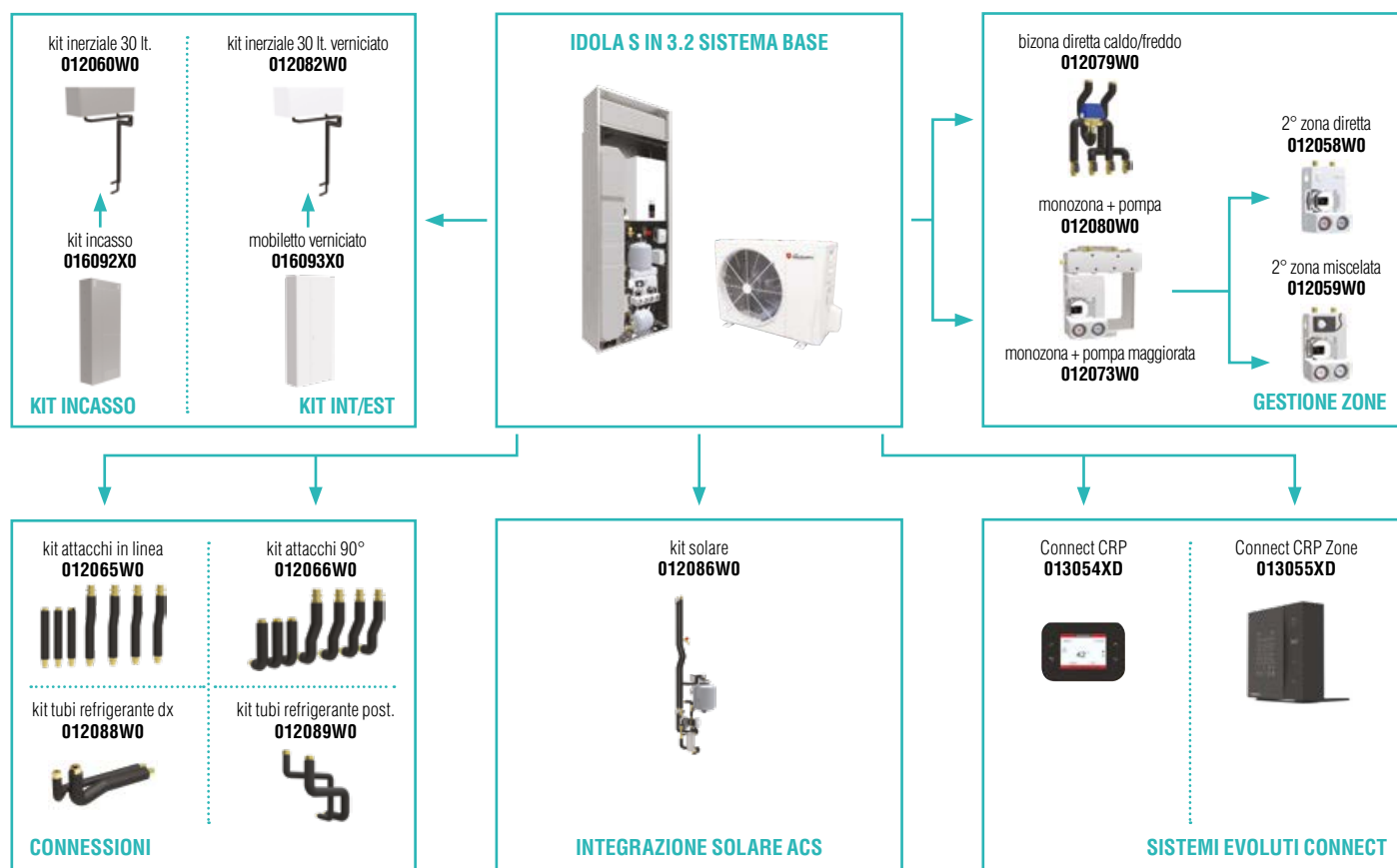
IL SISTEMA DI CONTROLLO

- L'interfaccia utente a bordo macchina è stata dotata di tecnologia **Capsense** con display grafico da 2,8", che permette all'utente di interagire con il prodotto in modo agevole ed estremamente semplice.
- L'unità è personalizzabile nelle zone e funzioni, in base alle necessità e il controllore integra al suo interno le principali funzioni necessarie, come la gestione di una miscelatrice per la seconda zona o l'integrazione solare.
- L'interfaccia **Capsense** a bordo macchina comunica agilmente con i nuovi sistemi intelligenti **Connect CRP**, che integra tutte le classiche funzioni di cronotermostato con programmazione oraria settimanale e gestione dei setpoint.
- Grazie al **Connect CRP** è possibile poi gestire fino a **2 zone e 8 termostati** differenti (**7 Connect CRP Zone + 1 Connect CRP** che presenta tutte le funzioni a sua volta).
- Il nuovo **Connect CRP** offre inoltre la possibilità di gestire l'unità da remoto tramite **APP**, disponibile per sistemi **iOS** e **Android**.

Codice	Modello	
OXHV4SWD	IDOLA S IN 3.2 04	
OXHV6SWD	IDOLA S IN 3.2 06	
OXHV8SWD	IDOLA S IN 3.2 08	
OXHVASWD	IDOLA S IN 3.2 10	

Sistemi in pompa di calore

Configurazione del sistema



IDOLA S IN 3.2		4	6	8	10	
Efficienza stagionale bassa temperatura (acqua prodotta 35°C)	ηs (%)	191	195	205	204	
Classe ERP in riscaldamento	Classe	A+++	A+++	A+++	A+++	
Efficienza stagionale media temperatura (acqua prodotta 55°C)	ηs (%)	129	138	131	136	
Classe ERP in riscaldamento	Classe	A++	A++	A++	A++	
SCOP bassa temperatura (acqua prodotta 35°C)	W/W	4,85	4,95	5,21	5,19	
SEER (acqua prodotta 7°C)	W/W	4,99	5,34	5,83	5,98	
Alimentazione elettrica	V-ph-Hz	220/240-1-50				
N° di compressori / N° circuiti frigoriferi	n°	1 x Twin Rotary DC / 1 circuito				
Tipo scambiatore	-	batteria alettata				
N° e tipo di ventilatori	-	1 x assiale DC				
Tipo di refrigerante / GWP	-	R32 / GWP 675				
Carica refrigerante di fabbrica ***	kg	1,5		1,65		
Linee frigorifere (lungh. max/dislivello vert. max) ***	m	30 / 20				
SWL - Livello di potenza sonora in riscaldamento *	A7W35	dB(A)	55	58	59	60
SWL - Livello di potenza sonora in raffreddamento *	A35W18	dB(A)	56	58	60	60
Corrente massima assorbita	A	12	14	16	17	
Peso netto	kg	58		77		

* SWL = Livelli di potenza sonora, riferiti a 1x10⁻¹² W con unità funzionante in condizioni:

A7W35 = sorgente: aria in 7°C b.s. 6°C b.u. / impianto: acqua in 30°C out 35°C. **A35W18** = sorgente: aria in 35°C b.s. / impianto: acqua in 23°C out 18°C. Il livello di potenza sonora Totale in dB(A) è misurato in accordo alla normativa ISO 9614. ** Per abbinamento con unità esterne mod. 4-6 viene fornito una riduzione da 3/8" SAE a 1/4" SAE per linea del liquido Ø 6,35. *** La carica refrigerante di fabbrica consente una lunghezza massima delle linee frigorifere di 15 metri. È possibile arrivare a 30 metri con un'integrazione della carica in fase di installazione.

Accessori idraulici e di controllo - Accessori fumi di partenza

	DESCRIZIONE	CODICE	
	Armadio da incasso non verniciato	016092X0	
	Mobiletto verniciato	016093X0	
	Kit serbatoio inerziale da 30 litri da posizionare sopra l'armadio	012060W0	
	Kit serbatoio inerziale da 30 litri verniciato da posizionare sopra l'armadio	012082W0	
	Kit tubazioni frigorifere tra UE e UI, entrata da lato dx armadio ad incasso	012088W0	
	Kit tubazioni frigorifere tra UE e UI, entrata da lato posteriore armadio verniciato	012089W0	
	Kit connessioni idrauliche in linea (per tubazioni impianto da sotto armadio)	012065W0	
	Kit connessioni idrauliche posteriori (per tubazioni impianto da dietro armadio)	012066W0	
	Kit accessorio per impianto bi-zona diretta (caldo/freddo) con valvola deviatrice	012079W0	

	DESCRIZIONE	CODICE	
	Kit accessorio per impianto monozona diretta con collettore+pompa	012080W0	
	Kit accessorio per impianto monozona diretta con collettore+pompa maggiorata	012073W0	
	Kit accessorio 2° zona aggiuntiva diretta (*)	012058W0	
	Kit accessorio 2° zona aggiuntiva miscelata (*)	012085W0	
	Kit integrazione bollitore ACS con impianto solare termico	012086W0	
	Kit antivibranti in gomma per unità esterna	2CP000ZF	
	Connect CRP	013054XD	
	Connect CRP Zone	013055XD	

(*) Kit abbinabili all'accessorio (012080W0) o (012073W0) per la gestione delle diverse tipologie di impianti a zona

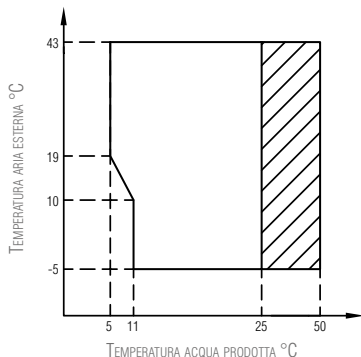
DATI PRESTAZIONI			4	6	8	10
A7W35	Potenza termica nominale	kW	4,20	6,35	8,40	10,0
	Potenza assorbita nominale	kW	0,82	1,28	1,63	2,02
	COP	W/W	5,10	4,95	5,15	4,95
	Portata acqua	l/h	722	1092	1445	1720
	Pressione statica utile	kPa	81	76	61	47
A7W45	Potenza termica nominale	kW	4,30	6,30	8,30	10,0
	Potenza assorbita nominale	kW	1,13	1,70	2,16	2,67
	COP	W/W	3,80	3,70	3,85	3,75
	Portata acqua	l/h	740	1084	1428	1720
	Pressione statica utile	kPa	81	76	62	47
A35W18	Potenza frigorifera nominale	kW	4,50	6,50	8,30	9,90
	Potenza assorbita nominale	kW	0,82	1,35	1,64	2,18
	EER	W/W	5,50	4,80	5,05	4,55
	Portata acqua	l/h	774	1118	1428	1703
	Pressione statica utile	kPa	80	75	62	48
A35W7	Potenza frigorifera nominale	kW	4,70	6,50	7,45	8,20
	Potenza assorbita nominale	kW	1,36	2,17	2,22	2,52
	EER	W/W	3,45	3,00	3,35	3,25
	Portata acqua	l/h	808	1118	1281	1410
	Pressione statica utile	kPa	80	75	68	63

I valori si riferiscono ad unità prive di eventuali opzioni o accessori. Dati dichiarati secondo EN 14511: EER (Energy Efficiency Ratio) = rapporto potenza frigorifera su potenza assorbita COP (Coefficient Of Performance) = rapporto potenza termica su potenza assorbita A7W35 = sorgente : aria in 7°C b.s. 6°C b.u. / impianto : acqua in 30°C out 35°C A7W45 = sorgente : aria in 7°C b.s. 6°C b.u. / impianto : acqua in 40°C out 45°C A35W18 = sorgente : aria in 35°C b.s. / impianto : acqua in 23°C out 18°C A35W7 = sorgente : aria in 35°C b.s. / impianto : acqua in 12°C out 7°C

Sistemi in pompa di calore

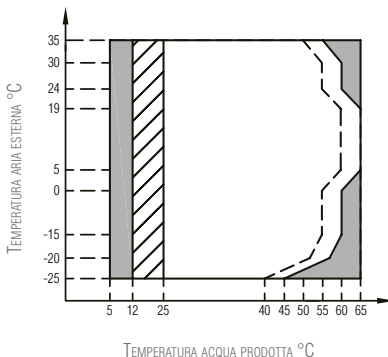
Limiti operativi

MODO FREDDO



Campo di funzionamento con pompa di calore con possibile limitazione e protezione

MODO CALDO

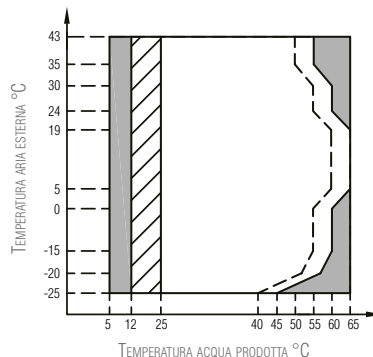


Campo di funzionamento con pompa di calore con possibile limitazione e protezione

Con IBH (risc. elettrico impianto) installato

Linea massima temperatura acqua in ingresso per funzionamento pompa di calore

MODO ACS



Campo di funzionamento con pompa di calore con possibile limitazione e protezione

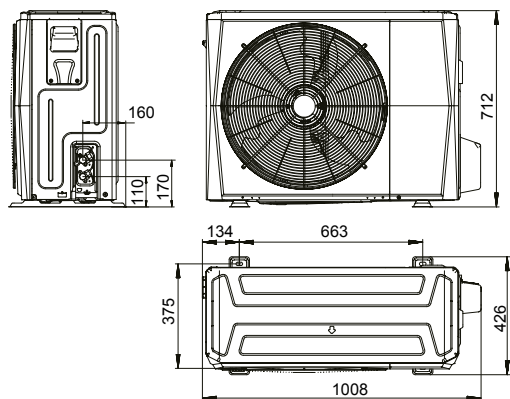
Con IBH (risc. elettrico impianto) installato

Linea massima temperatura acqua in ingresso per funzionamento pompa di calore

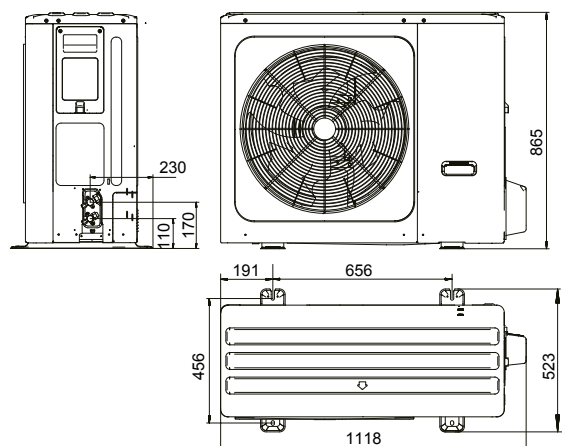
NOTA MODO ACS: Per temperatura acqua prodotta si intende la temperatura acqua prodotta dall'unità e non la temperatura ACS disponibile all'utente che è funzione di questo parametro e della superficie del serpentino dell'eventuale bollitore ACS.

Dimensioni di ingombro unità interna

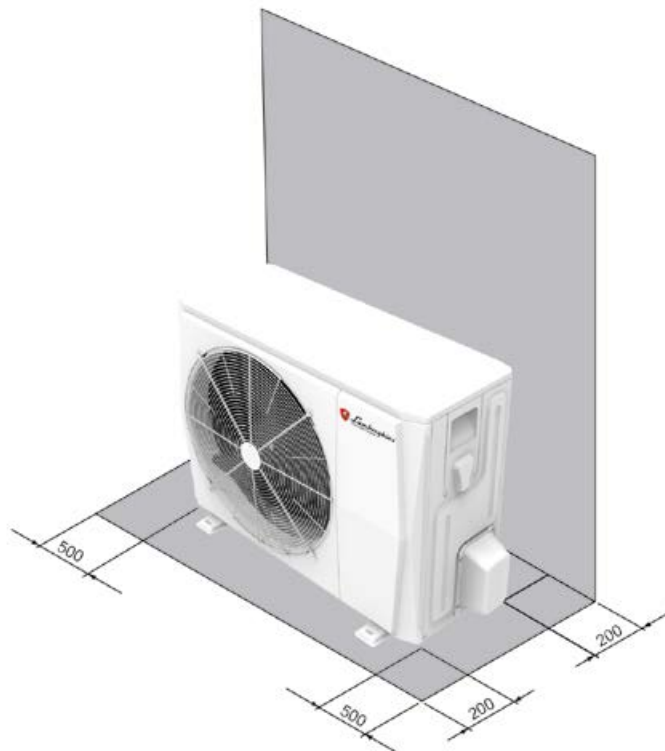
mod. 4 - 6



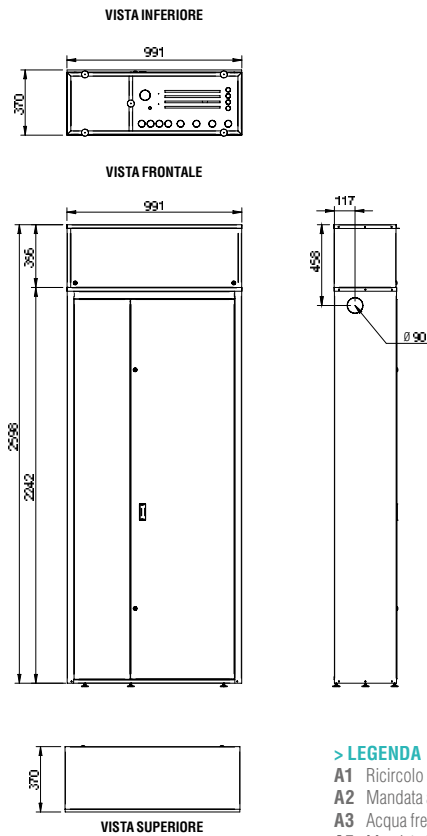
mod. 8 - 10



Spazi minimi operativi (in mm)



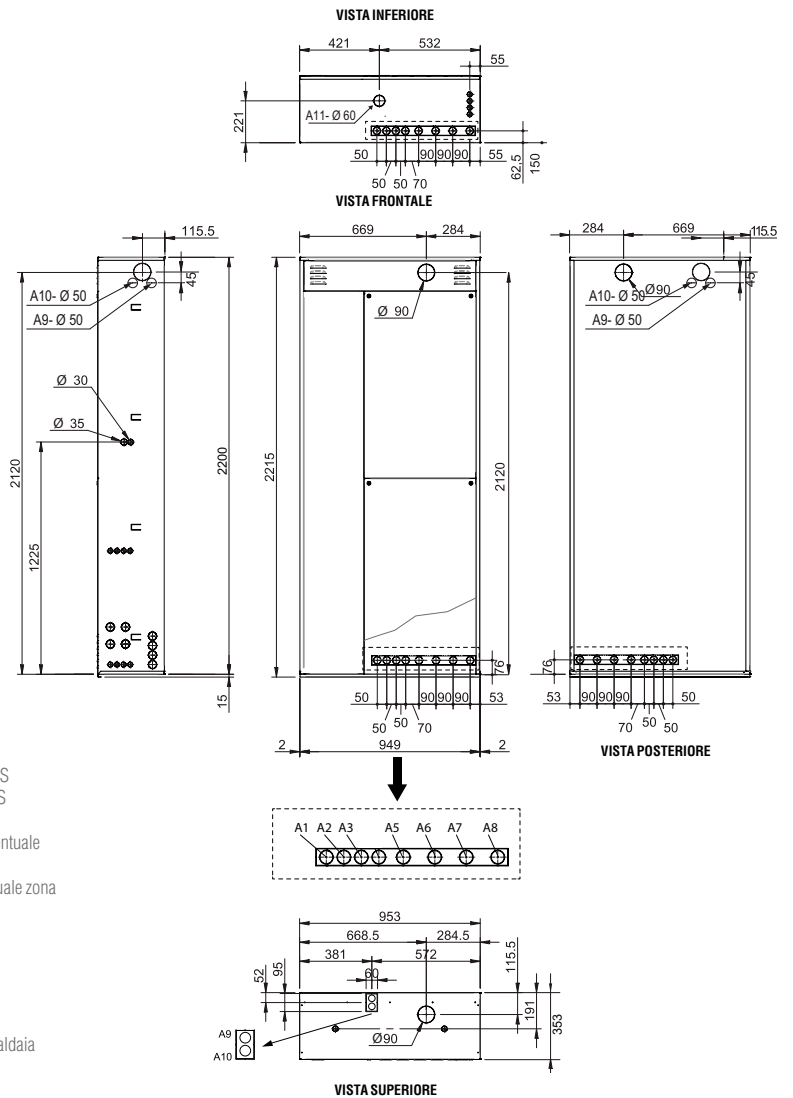
Dimensioni di ingombro ed attacchi mobiletto



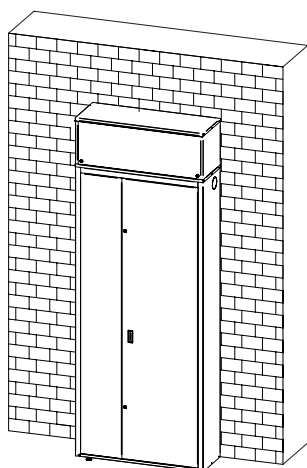
> LEGENDA

- A1 Ricircolo acqua accumulo ACS - 1/2" GAS
- A2 Mandata acqua calda sanitaria - 1/2" GAS
- A3 Acqua fredda - acquedotto - 1/2" GAS
- A5 Mandata impianto (zona 1) o mandata eventuale zona miscelata - 3/4" GAS
- A6 Ritorno impianto (zona 1) o ritorno eventuale zona miscelata - 3/4" GAS
- A7 Mandata impianto (zona 2) - 3/4" GAS
- A8 Ritorno impianto (zona 2) - 3/4" GAS
- A9 Ritorno da collegamento solare
- A10 Mandata al collegamento solare
- A11 Imbuto raccolta scarichi delle valvole di sicurezza e del tubo scarico condensa caldaia

Dimensioni di ingombro ed attacchi incasso



Installazione mobiletto



Installazione armadio ad incasso

