



## Eco/2

### Eco/2 - Bruciatori a due stadi

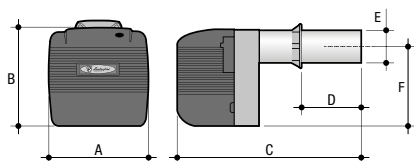
Regolazione della testa di combustione e dell'aria. Servo comando elettrico sulla serranda aria. Ottima combustione grazie ad una distribuzione uniforme dell'aria. Ventilazione stabilizzata. Cofano insonorizzato. Dimensioni compatte

Codice bruciatore	Modello bruciatore	Euro
Z300840381	<b>ECO 7/2</b>	
Z300841294	<b>ECO 15/2</b>	
Z300840744	<b>ECO 20/2</b>	
Z300840655	<b>ECO 22/2</b>	
Z300870161	<b>ECO 30/2</b>	
Z300870171	<b>ECO 40/2</b>	

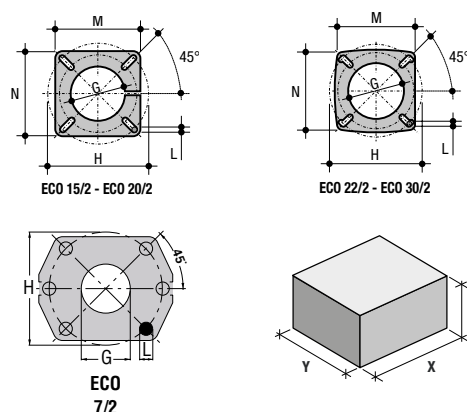
**NB:** prodotti disponibili a magazzino

**NB:** La vendita e l'installazione dei bruciatori della serie Eco/2 potrà avvenire solo in conformità al regolamento UE N. 813/2013 (Art. 1, Comma 2, Punto G)

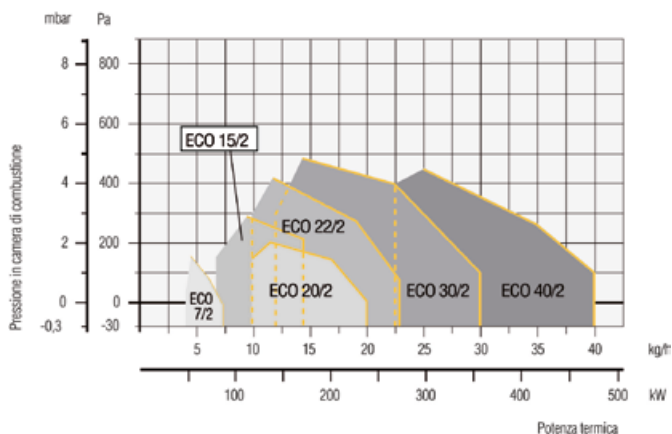
### Dimensioni (in mm)



### Flangia attacco, Imballo e Peso



### Campo di lavoro



Modello	G Ø mm	H Ø mm	L mm	M mm	N mm	Dimensioni X Y Z cm	Peso kg
<b>ECO 7/2</b>	95	140 ÷ 180	M8	-	-	45 x 34 x 31	15,8
<b>ECO 15/2</b>	120	155 ÷ 210	M8	180	180	76 x 36 x 44	18
<b>ECO 20/2</b>	120	155 ÷ 210	M8	180	180	76 x 36 x 44	19
<b>ECO 22/2</b>	135	160 ÷ 225	M10	214	205	76 x 44 x 40	24
<b>ECO 30/2</b>	145	172 ÷ 225	M10	214	205	96 x 50 x 54	35
<b>ECO 40/2</b>	160	172 ÷ 225	M10	214	205	96 x 50 x 54	35

### Dati tecnici

Modello	Portata kg/h	Potenza termica kW	Motore 230V ~ 50Hz	A mm	B mm	C mm	D mm	E Ø mm	F mm
<b>ECO 7/2</b>	4 ÷ 7,3	47,4 ÷ 86,6	100 W mon.	280	247	410	40 ÷ 140	90	195
<b>ECO 15/2</b>	7 ÷ 14,8	83 ÷ 175,5	185 W mon.	275	340	685	80 ÷ 285	114	274
<b>ECO 20/2</b>	10 ÷ 20	118,6 ÷ 237,2	185 W mon.	275	340	700	60 ÷ 300	114	274
<b>ECO 22/2</b>	10 ÷ 23	118,6 ÷ 272,8	250 W mon.	360	350	576	60 ÷ 300	120	275
<b>ECO 30/2</b>	12 ÷ 30	142,3 ÷ 356	370 W mon.	420	423	770	70 ÷ 320	135	350
<b>ECO 40/2</b>	22,5 ÷ 40	266,9 ÷ 474	370 W mon.	420	423	790	70 ÷ 320	148	350