



Eco, Eco R

Bruciatori monostadio

Regolazione esterna della testa di combustione e dell'aria. Ventilazione stabilizzata. Ottima combustione grazie ad una distribuzione uniforme dell'aria. Cofano. Dimensioni compatte.

Gamma

- Bruciatori ECO monostadio
- Bruciatori ECO R monostadio con preriscaldatore
- Bruciatori ECO/L monostadio con boccaglio lungo
- Bruciatori ECO R ST monostadio con preriscaldatore e con possibilità di aspirazione dell'aria esterna

Eco

Codice bruciatore	Modello bruciatore	Euro
Z300840005	ECO 3	
Z300841221	ECO 5N	
Z300870013	ECO 8	
Z300870003	ECO 10	
Z300845650	ECO 10/L	
Z300841283	ECO 15	
Z300845660	ECO 15/L	
Z300870053	ECO 20	
Z300845670	ECO 20/L	
Z300840602	ECO 22	
Z300870151	ECO 30	

Modelli Eco R con preriscaldatore

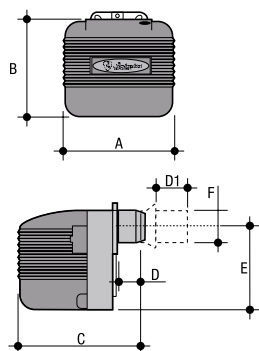
Z300840017	ECO 3R
Z300841231	ECO 5RN
Z300840413	ECO 7R

NB: prodotti disponibili a magazzino

NB: La vendita e l'installazione dei bruciatori della serie Eco (Eco - Eco R - Eco RN) potrà avvenire solo in conformità al regolamento UE N. 813/2013 (Art. 1, Comma 2, Punto G)

Dimensioni (in mm)

Eco, Eco R

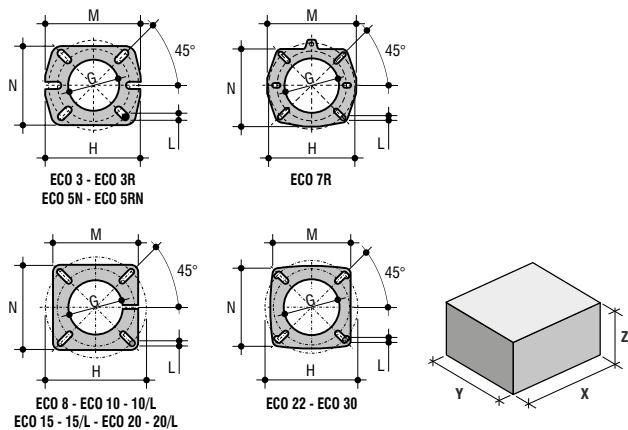


Dati tecnici

Modello	Portata kg/h	Potenza termica kW	Motore 230V ~ 50Hz	A mm	B mm	C mm	D mm	D1 mm	E mm	F Ø mm	G Ø mm
ECO 3	1,4 ÷ 3	16,6 ÷ 35,6	100 W mon.	250	215	320	90	-	160	80	-
ECO 5N	2,5 ÷ 5	29,6 ÷ 59,3	100 W mon.	280	247	342	90	-	195	80	-
ECO 8	3 ÷ 8,5	35,6 ÷ 100,8	100 W mon.	230	285	465	-	60 ÷ 120	232	89	-
ECO 10	5 ÷ 10,5	59,3 ÷ 124,5	100 W mon.	230	285	483	-	60 ÷ 125	232	114	-
ECO 10/L	5,0 ÷ 10,5	59,3 ÷ 124,5	100 W mon.	230	285	618	-	60 ÷ 260	232	114	-
ECO 15	7 ÷ 14,8	83 ÷ 175,5	185 W mon.	275	340	550	-	80 ÷ 150	274	114	-
ECO 15/L	7,0 ÷ 14,8	83,0 ÷ 175,5	185 W mon.	275	340	685	-	80 ÷ 285	274	114	-
ECO 20	11 ÷ 21	128 ÷ 249	185 W mon.	275	340	535	-	60 ÷ 135	274	114	-
ECO 20/L	11,0 ÷ 21,0	128,0 ÷ 249,0	185 W mon.	275	340	700	-	60 ÷ 300	274	114	-
ECO 22	11,5 ÷ 22	136,4 ÷ 261	250 W mon.	360	350	576	-	60 ÷ 200	275	120	-
ECO 30	16 ÷ 30	190 ÷ 356	370 W mon.	420	423	770	-	70 ÷ 320	350	135	-
ECO 3R	1,2 ÷ 3	14,2 ÷ 35,6	100 W mon.	250	215	320	90	-	160	80	-
ECO 5RN	2,6 ÷ 5	30,8 ÷ 59,3	100 W mon.	280	247	342	90	-	195	80	-
ECO 7R	4,4 ÷ 7,3	52,2 ÷ 86,6	100 W mon.	280	247	410	-	40 ÷ 140	195	90	-

Bruciatori di gasolio

Flangia attacco, Imballo e Peso



Modello	G Ø mm	H Ø mm	L Ø mm	M Ø mm	N Ø mm	Dimensioni X Y Z cm	Peso kg
ECO 3	85	135 ÷ 160	M8	170	144	45 x 34 x 31	11,3
ECO 5N	85	135 ÷ 160	M8	170	144	45 x 34 x 31	12,5
ECO 8	95	127 ÷ 198	M8	160	160	52 x 37 x 28	12,6
ECO 10	120	155 ÷ 210	M8	180	180	52 x 37 x 28	12,6
ECO 15	120	155 ÷ 210	M8	180	180	63 x 33 x 40	16
ECO 20	120	155 ÷ 210	M8	180	180	63 x 33 x 40	17
ECO 22	135	160 ÷ 225	M10	225	205	76 x 44 x 40	23
ECO 30	145	172 ÷ 225	M10	225	205	96 x 50 x 54	33,5
ECO 10/L	120	110 ÷ 150	M8	180	180	55,5 x 29,5 x 39	13
ECO 15/L	120	110 ÷ 150	M8	180	180	64 x 33,5 x 40	15
ECO 20/L	120	110 ÷ 150	M8	180	180	64 x 33,5 x 40	15
ECO 3R	85	135 ÷ 160	M8	170	144	45 x 34 x 31	11,5
ECO 5RN	85	135 ÷ 160	M8	170	144	45 x 34 x 31	12,6
ECO 7 R	95	135 ÷ 160	M8	180	154	45 x 34 x 31	13,6

Campo di lavoro

